

PATRIOT

ИНСТРУКЦИЯ ПО ЭКСПЛУАТАЦИИ

ШТРОБОРЕЗ ЭЛЕКТРИЧЕСКИЙ

| **AG 100** |

ВВЕДЕНИЕ	4
ОБЛАСТЬ ПРИМЕНЕНИЯ И НАЗНАЧЕНИЕ	5
ТЕХНИЧЕСКИЕ ХАРАКТЕРИСТИКИ	5
ВНЕШНИЙ ВИД ЭЛЕКТРОИНСТРУМЕНТА	5
ИНСТРУКЦИЯ ПО ТЕХНИКЕ БЕЗОПАСНОСТИ	6
ПОДГОТОВКА К РАБОТЕ	7
ПОРЯДОК РАБОТЫ	9
РЕКОМЕНДАЦИИ ПО ЭКСПЛУАТАЦИИ	9
ТЕХНИЧЕСКОЕ ОБСЛУЖИВАНИЕ	10
СРОК СЛУЖБЫ, УСЛОВИЯ ХРАНЕНИЯ, ТРАНСПОРТИРОВКИ И УТИЛИЗАЦИЯ	10
КОМПЛЕКТАЦИЯ	11
РАСШИФРОВКА СЕРИЙНОГО НОМЕРА	11
ВОЗМОЖНЫЕ НЕИСПРАВНОСТИ И МЕТОДЫ ИХ УСТРАНЕНИЯ	12
ГАРАНТИЙНЫЙ ТАЛОН	13
ГАРАНТИЙНЫЕ ОБЯЗАТЕЛЬСТВА	14
АДРЕСА СЕРВИСНЫХ ЦЕНТРОВ	15

Благодарим Вас за приобретение электроинструмента торговой марки «PATRIOT».



ВНИМАНИЕ! Данная Инструкция содержит необходимую информацию, касающуюся работы и технического обслуживания электроинструмента PATRIOT. Внимательно ознакомьтесь с Инструкцией перед началом эксплуатации. Не допускайте людей не ознакомившихся с данным руководством к работе. Настоящая Инструкция является частью изделия и должна быть передана покупателю при его приобретении.

Информация, содержащаяся в Инструкции по эксплуатации, действительна на момент издания. Изготовитель оставляет за собой право вносить в конструкцию изменения, не ухудшающие характеристики инструмента, без предварительного уведомления.

Условия реализации

Розничная торговля инструментом и изделиями производится в магазинах, отделах и секциях магазинов, павильонах и киосках, обеспечивающих сохранность продукции, исключающих попадание воды.

При совершении купли продажи лицо осуществляющее продажу товара, проверяет в присутствии покупателя внешний вид товара, его комплектность и работоспособность. По возможности производит отметку в гарантийном талоне, прикладывает гарантийный чек. Предоставляет информацию об организациях выполняющих монтаж, подключение, и адреса сервисных центров.

Данные по шуму и вибрации

Средний уровень звукового давления, L_{pa} , дБ(A)	91
Средний уровень звуковой мощности, L_{wa} , дБ(A)	102
Коэффициент неопределенности, K, дБ	3
Среднеквадратичное значение скорректированного виброускорения a_h , m/s^2	5
Коэффициент неопределенности, K, m/s^2	1,5

ОБЛАСТЬ ПРИМЕНЕНИЯ И НАЗНАЧЕНИЕ

Назначение

Штроборез электрический предназначен для штробления и резки канавок в бетонных и кирпичных поверхностях. Инструмент предназначен только для прорезки поверхностей всухую.

Области применения

Изделие предназначено для использования в районах с умеренным климатом, характерной температурой от -10°C до +40°C, относительной влажностью воздуха не более 80%, отсутствием прямого воздействия атмосферных осадков и чрезмерной запыленности воздуха.

ТЕХНИЧЕСКИЕ ХАРАКТЕРИСТИКИ

Модель	AG 100
Потребляемая мощность	220В~50Гц, 1700 Вт
Размер режущих дисков, мм	150x22,2
Глубина паза, мм	10-40
Ширина паза, мм	14 / 19 / 29
Плавный пуск	+
Защита от пыли	+
Система защиты оператора	+
Прорезиненная рукоятка ExtraGrip	+
Прорезиненный морозостойкий кабель	+

ВНЕШНИЙ ВИД ЭЛЕКТРОИНСТРУМЕНТА (Рис. 1)

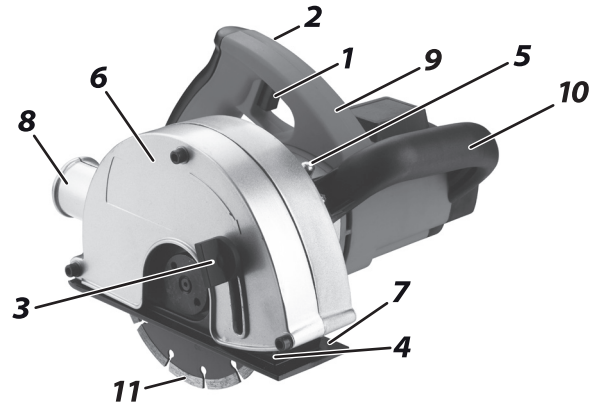


Рис. 1

- | | |
|---------------------------------|-------------------------------|
| 1. Выключатель; | 7. Основание; |
| 2. Кнопка снятия блокировки; | 8. Пылеотводный патрубок; |
| 3. Огранич. глубины штробления; | 9. Основная рукоятка; |
| 4. Уровень глубины штробы; | 10. Вспомогательная рукоятка; |
| 5. Блокировка шпинделя; | 11. Лезвие; |
| 6. Щиток; | |



ВНИМАНИЕ! Внешний вид и устройство инструмента могут отличаться от представленных в инструкции.

ИНСТРУКЦИЯ ПО ТЕХНИКЕ БЕЗОПАСНОСТИ



ВНИМАНИЕ! При работе с электрическим штроборезом следует всегда соблюдать меры предосторожности для снижения опасности поражения электрическим током и получения травм.

1. Перед началом работы визуально проверьте изделие, кабель и отрезные диски на отсутствие видимых механических повреждений.
2. Не устанавливайте на изделие другой сменный инструмент, кроме алмазных дисков (в том числе диски других типов), а также несоответствующие по характеристикам данному изделию.
3. При выполнении работ всегда используйте вспомогательную рукоятку. Работа без вспомогательной рукоятки запрещается.
4. Перед включением изделия в сеть обязательно убедитесь в том, что выключатель находится в выключенном положении.
5. Перед штроблением стен убедитесь в отсутствии в местах пропилов скрытой проводки и труб.
6. При штроблении пыльные диски сильно нагреваются - не прикасайтесь к ним сразу после их остановки и до полного остывания.
7. Не накрывайте воздухозаборные отверстия изделия.
8. Не прикасайтесь к движущимся частям изделия.
9. Применяйте только исправные отрезные диски. Никогда не используйте диски с видимыми механическими повреждениями.
10. После выключения изделия диски некоторое время продолжают вращаться. Не кладите изделие до полной остановки дисков.
11. При работах в условиях (при запыленности, вибрации, повышенном уровне шума), используйте средства индивидуальной защиты и ограничивайте общее (за смену) время работы с изделием.
12. Избегайте случайных запусков. Не носите подключенный к сети электроинструмент, держа палец кнопки включения.
13. Во время работы возможна отдача. Распространенные причины возникновения отдачи:
 - а) непреднамеренный контакт режущих дисков с твердыми предметами или материалами;
 - б) затупление режущих дисков;
 - в) неверная установка режущих дисков;
 - г) попадание при резке в имеющуюся штробу;
 - д) невнимательность при работе;
 - е) неустойчивое положение.
14. Не применяйте данное устройство для обработки материалов, содержащих асбест. Асбест считается канцерогенным веществом.
15. Не прикладывайте излишнее усилие к изделию. Давление увеличивает нагрузку на диск и вызывает его гибание или скручивание в разрезе, приводит к обратным ударам или поломке.
16. Электроинструмент должен обслуживаться/ремонтироваться только в авторизованном сервисном центре PATRIOT. Ремонт электрического оборудования должны выполнять только квалифицированные специалисты с использованием оригинальных запасных частей.

ПОДГОТОВКА К РАБОТЕ

Замена режущих дисков (Рис. 2, 3, 4, 5)



ВНИМАНИЕ! Перед любыми действиями по сборке/регулировке отключите изделие от сети и дождитесь остановки вращения дисков.

1. Ослабьте переключатель (3) и нижнее основание (7).
2. Снимите щиток (6).
3. Удерживайте кнопку блокировки шпинделя (5) нажатой, чтобы заблокировать шпиндель (17).
4. Ослабьте фланец (18) с помощью фланцевого ключа (19).
5. Извлеките старый режущий диск (20), прокладки (21), старый режущий диск (22), втулку шпинделя (23) и внутренний фланец (24). При необходимости для извлечения прокладок (21) используйте расклинивающий упор (25).

Примечание! Убедитесь, что установленные режущие диски вращаются в правильном направлении.

6. При необходимости очистите фланцы (18 и 24).
7. Установите внутренний фланец (24), втулку шпинделя (23), новый режущий диск (22), прокладки (21) и новый режущий диск (20).
8. Надежно затяните внешний фланец (18) с помощью ключа (19).
9. Отпустите кнопку блокировки шпинделя (5).
10. Установите защитный щиток (6) и закрепите с помощью винта.
11. Поднимите основание (7) и прикрутите ограничитель (3).

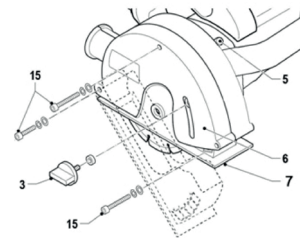


Рис. 2

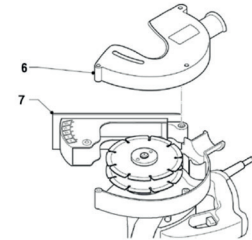


Рис. 3

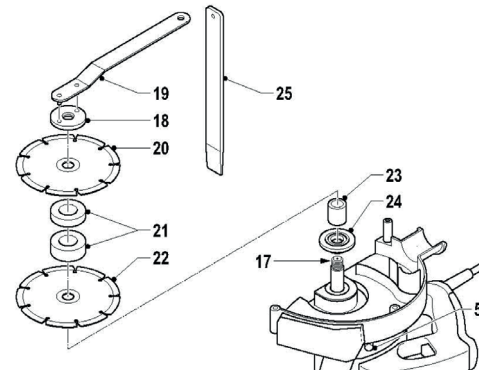


Рис. 4

Требования к режущим дискам

1. Изношенные/поврежденные диски нужно немедленно заменить.

Примечание! Всегда одновременно меняются оба режущих диска.

2. Используйте только острые и исправные режущие диски.

3. Используйте только те диски, которые подходят для материала.

4. Используйте только режущие диски, максимальная допустимая скорость которых равна или превышает максимальную скорость работы устройства без нагрузки.

5. Используйте только режущие диски с алмазным покрытием, которые подходят для сухой резки.

Настройка ширины штробы

Ширину штробы можно настроить с помощью прокладок между режущими дисками. Количество прокладок между режущими дисками определяет ширину штробы.



ВНИМАНИЕ! Не настраивайте ширину штробы во время использования.

1. Определите ширину штробы.

2. Установите прокладки (21) вокруг режущих дисков (20 и 22) в нужном порядке. См. главу «Замена режущих дисков».



ВНИМАНИЕ! Всегда устанавливайте между режущими дисками не менее одной прокладки.

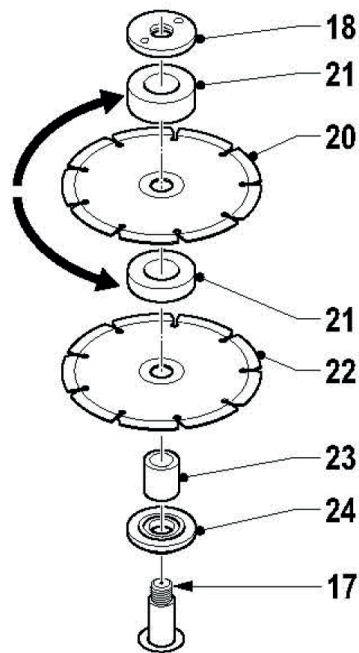


Рис. 5

Настройка глубины штробы



ВНИМАНИЕ! Не настраивайте глубину штробы во время использования.

Глубина штробы варьируется от 10 до 40 мм. Глубина штробы указана на уровне (4) (Рис. 1). Для изменения глубины штробирования:

1. Ослабьте блокирующий переключатель (3) (Рис. 1).
2. Наклоните основание (7) (Рис. 1) в нужное положение. Настройте глубину штробы приблизительно на 3 мм больше требуемой, чтобы компенсировать возможные неровности поверхности стены.
3. Затяните блокирующий переключатель (3) (Рис. 1).

ПОРЯДОК РАБОТЫ

Включение и выключение электроинструмента

Чтобы включить устройство, удерживайте нажатой кнопку снятия блокировки (2) (Рис. 1) и одновременно нажмите выключатель (1) (Рис. 1). Чтобы выключить изделие, отпустите выключатель (1).

Удаление пыли

Используйте изделие только при подключении к устройству пылеулавливания, особенно при работе для каменной пылью.

Примечание! Запрещается использовать бытовой пылесос.

В случае неисправности устройства пылеулавливания немедленно прекратите работу, выключите устройство, отсоедините вилку от розетки электросети и попытайтесь устранить проблем.

РЕКОМЕНДАЦИИ ПО ЭКСПЛУАТАЦИИ

1. Начертите линии, чтобы определить направление перемещения режущих дисков.
2. Держите устройство только двумя руками.
3. Приложите устройство к стене и настройте глубину штробы (рекомендуется). Устройство приложено к стене и режущие диски вставлены в стену, что позволяет более точно настроить глубину штробы.
4. Установите устройство так, чтобы направляющий ролик был расположен на стене. Убедитесь, что режущие диски выровнены с начерченными на стене линиями.
5. Дождитесь полной раскрутки режущих дисков.
6. Медленно перемещайте изделие вдоль предварительно начерченных линий, крепко прижимая направляющий ролик к стене.
7. Не прикладывайте излишнее усилие к изделию. Давление увеличивает нагрузку на диск и вызывает его сгибание или скручивание в разрезе, приводит к обратным ударам или поломке.
8. После выключения устройства, дождитесь его полной остановки режущих дисков, прежде чем положить изделие.
9. Электроинструмент должен обслуживаться/ремонтроваться только в авторизованном сервисном центре PATRIOT. Ремонт электрического оборудования должны выполнять только квалифицированные специалисты с использованием оригинальных запасных частей.

ТЕХНИЧЕСКОЕ ОБСЛУЖИВАНИЕ



ВНИМАНИЕ! Перед выполнением чистки и обслуживания всегда выключайте устройство и извлекайте вилку из сетевой розетки.

1. Регулярно очищайте корпус, вентиляционные отверстия и режущие диски (*по окончании работы*).

Примечание! Использование бензина, растворителей и т.д. приводят к повреждению пластмассовых частей изделия.

2. Если кабель питания поврежден - немедленно обратитесь в авторизованный сервисный центр для его замены.

3. Проверяйте угольные щетки. Производите их замену при износе больше допустимой отметки. Обе щетки меняются одновременно.



ВНИМАНИЕ! Для безопасного и правильного обслуживания и ремонта электроинструмента обратитесь в авторизованные сервисные центры PATRIOT.

СРОК СЛУЖБЫ, УСЛОВИЯ ХРАНЕНИЯ, ТРАНСПОРТИРОВКИ И УТИЛИЗАЦИИ

Срок службы и утилизация

Срок службы изделия - 5 лет с момента даты продажи. Если дата продажи не указана, срок службы исчисляется с даты выпуска изделия. Не выбрасывайте электроинструмент в бытовые отходы! Отслуживший свой срок электроинструмент должен утилизироваться в соответствии с Вашими региональными нормативными актами по утилизации электроинструментов.

Условия хранения

Срок хранения - 5 лет при условии хранения в закрытых помещениях в упаковке при температуре воздуха от -10°C до +50°C и относительной влажности воздуха не более 80 %.

Условия транспортировки

Транспортировать продукцию можно любым видом закрытого транспорта в упаковке производителя или без нее, с сохранением изделия от механических повреждений и атмосферных осадков.

Критерии предельного состояния

Критериями предельного состояния изделия являются состояния, при которых его дальнейшая эксплуатация недопустима или экономически нецелесообразна. Например, чрезмерный износ, коррозия, деформация, старение или разрушение узлов и деталей или их совокупность при невозможности их устранения в условиях авторизованных сервисных центров оригинальными деталями, или экономическая нецелесообразность проведения ремонта.

Технический регламент таможенного союза

ТР ТС 004/2011 «О безопасности низковольтного оборудования»

ТР ТС 010/2011 «О безопасности машин и оборудования»,

ТР ТС 020/2011 «Электромагнитная совместимость технических средств»,

КОМПЛЕКТАЦИЯ / РАСШИФРОВКА СЕРИЙНОГО НОМЕРА

КОМПЛЕКТАЦИЯ

ШТРОБОРЕЗ ЭЛЕКТРИЧЕСКИЙ	1 ШТ.
АЛМАЗНЫЙ ДИСК (УСТАНОВЛЕН)	2 ШТ.
АДАПТЕР ДЛЯ ПОДКЛЮЧЕНИЯ К СИСТЕМЕ СБОРА ПЫЛИ	1 ШТ.
РАСКЛИНИВАЮЩИЙ УПОР	1 ШТ.
КЛЮЧ СПЕЦИАЛЬНЫЙ	1 ШТ.
ИНСТРУКЦИЯ С ГАРАНТИЙНЫМ ТАЛОНОМ	1 ШТ.
КЕЙС	1 ШТ.

РАСШИФРОВКА СЕРИЙНОГО НОМЕРА

/ 2018 / 07 / 20071844 / 00001 /

2018 – год производства

07 – месяц производства

20071844 – индекс модели

00001 – индекс товара

ВОЗМОЖНЫЕ НЕИСПРАВНОСТИ И МЕТОДЫ ИХ УСТРАНЕНИЯ

ВОЗМОЖНЫЕ НЕИСПРАВНОСТИ И МЕТОДЫ ИХ УСТРАНЕНИЯ

Неисправность	Возможная причина	Действия по устранению
Изделие не включается	Нет напряжения в сети	Проверьте напряжение в сети
	Полный износ щеток	Замените щетки
	Неисправен выключатель, двигатель или иной компонент	Обратитесь в сервисный центр для ремонта или замены
	Заклинивание диска или вала	Обратитесь в сервисный центр для ремонта или замены
Изделие включается, но диски не вращаются	Незатянут прижимной фланец	Затяните фланец
	Повреждение в редукторе (<i>срезание шпонок или зубьев шестерен</i>)	Обратитесь в сервисный центр для ремонта
Изделие не развивает полных оборотов или не работает на полную мощность (<i>определяется по сильному падению оборотов при работе</i>)	Низкое напряжение сети	Проверьте напряжение в сети
	Износ щеток	Замените щетки
	Затуплены отрезные диски	Замените диски
	Сгорела обмотка или обрыв в обмотке двигателя	Обратитесь в сервисный центр для ремонта
	Недостаток смазки, повреждение в редукторе	Обратитесь в сервисный центр для ремонта
Шпиндель или диски остановились при работе	Пропало напряжение в сети	Проверьте напряжение в сети
	Заклинивание дисков в материале (<i>затуплены диски, слишком большая скорость подачи</i>)	Замените диски, уменьшите скорость подачи
	Проворачивание дисков (<i>при неполноте затянутом фланце, попадании смазки под фланец</i>)	Затяните фланец, очистите контактные поверхности
	Полный износ щеток	Замените щетки
	Заклинивание в редукторе	Обратитесь в сервисный центр для ремонта
Изделие перегревается	Интенсивный режим работы, работа с максимальной нагрузкой	Измените режим работы, снизьте нагрузку
	Недостаток смазки, повреждение в редукторе	Обратитесь в сервисный центр для ремонта
	Сгорела обмотка или обрыв в обмотке	Обратитесь в сервисный центр для ремонта
	Высокая температура окружающего воздуха, слабая вентиляция, засорены вентиляционные отверстия	Примите меры к снижению температуры, улучшению вентиляции, очистке вентиляционных отверстий