



# GBH 220 Professional



Robert Bosch Power Tools GmbH  
70538 Stuttgart  
GERMANY

[www.bosch-pt.com](http://www.bosch-pt.com)

1 609 92A 5PD (2020.08) PS / 211



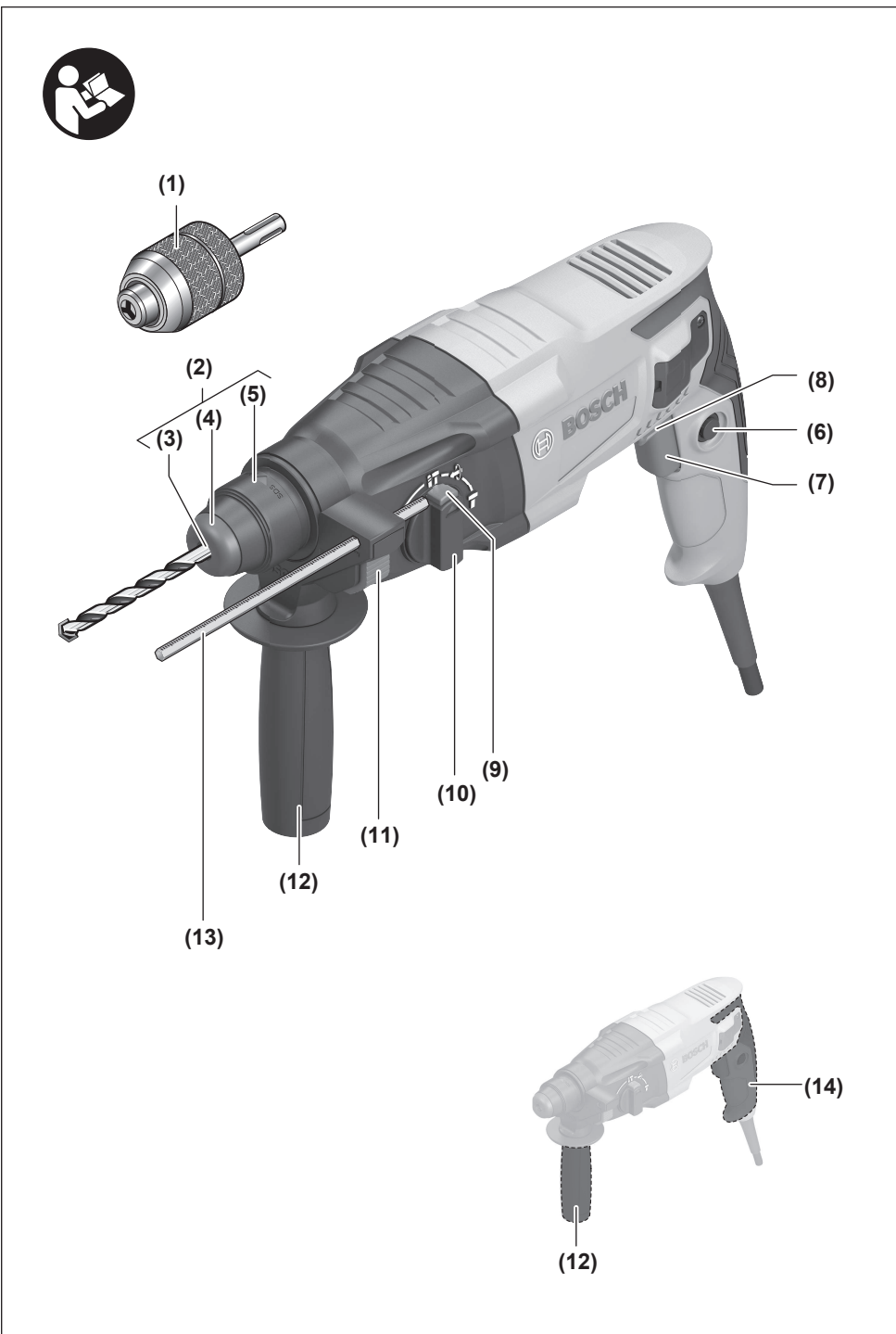
1 609 92A 5PD

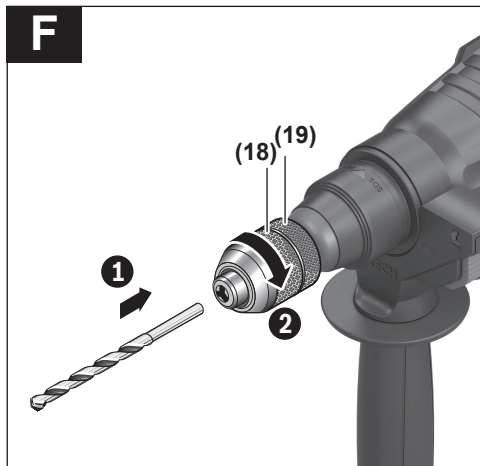
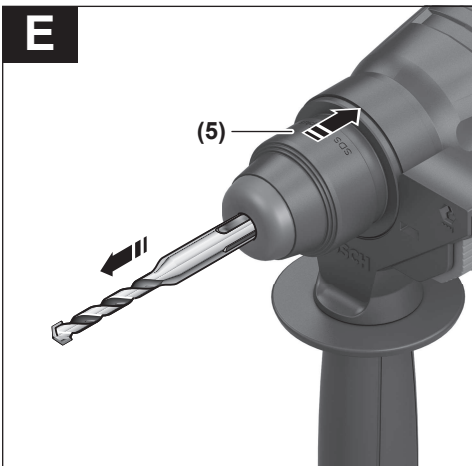
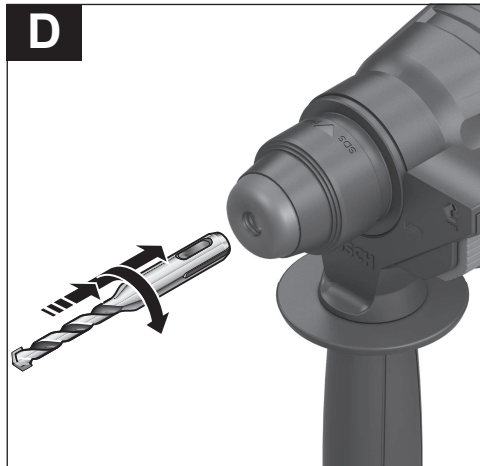
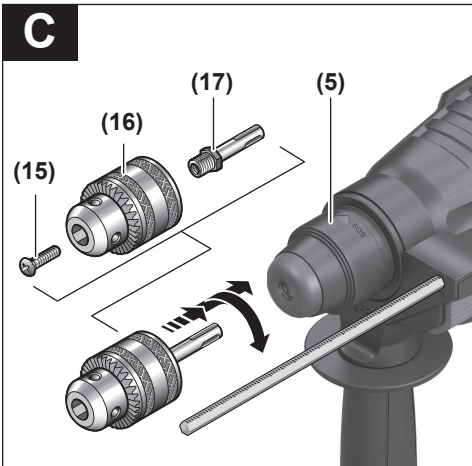
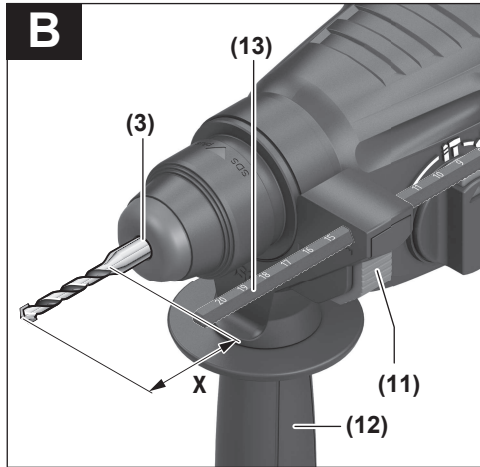
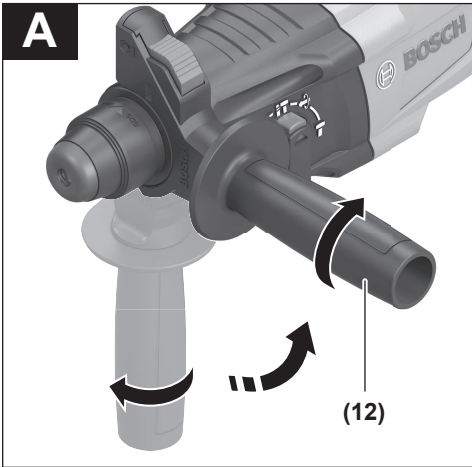
<b>de</b> Originalbetriebsanleitung	<b>ru</b> Оригинальное руководство по эксплуатации	<b>lt</b> Originali instrukcija
<b>en</b> Original instructions	<b>uk</b> Оригінальна інструкція з експлуатації	<b>ar</b> دليل التشغيل الأصلي
<b>fr</b> Notice originale	<b>kk</b> Пайдалану нұсқаулығының түпнұсқасы	<b>fa</b> دفترچه راهنمای اصلی
<b>es</b> Manual original	<b>ro</b> Instrucțiuni originale	
<b>pt</b> Manual original	<b>bg</b> Оригинална инструкция	
<b>it</b> Istruzioni originali	<b>mk</b> Оригинална упатство за работа	
<b>nl</b> Oorspronkelijke gebruiksaanwijzing	<b>sr</b> Originalno uputstvo za rad	
<b>da</b> Original brugsanvisning	<b>sl</b> Izvirna navodila	
<b>sv</b> Bruksanvisning i original	<b>hr</b> Originalne upute za rad	
<b>no</b> Original driftsinstruks	<b>et</b> Algpärane kasutusjuhend	
<b>fi</b> Alkuperäiset ohjeet	<b>lv</b> Instrukcijas oriģinālvalodā	
<b>el</b> Πρωτότυπο οδηγιών χρήσης		
<b>tr</b> Orijinal işletme talimatı		
<b>pl</b> Instrukcja oryginalna		
<b>cs</b> Původní návod k používání		
<b>sk</b> Pôvodný návod na použitie		
<b>hu</b> Eredeti használati utasítás		

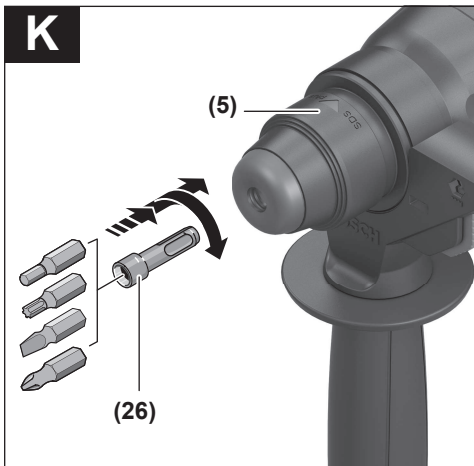
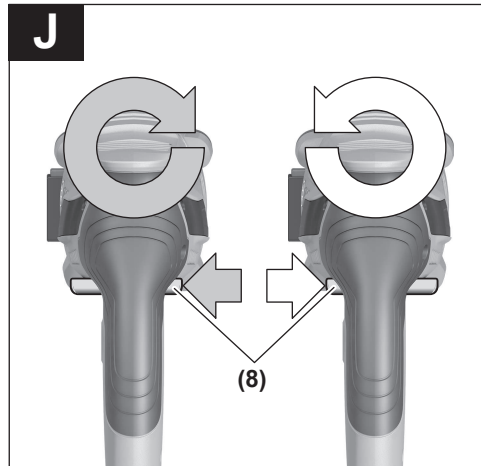
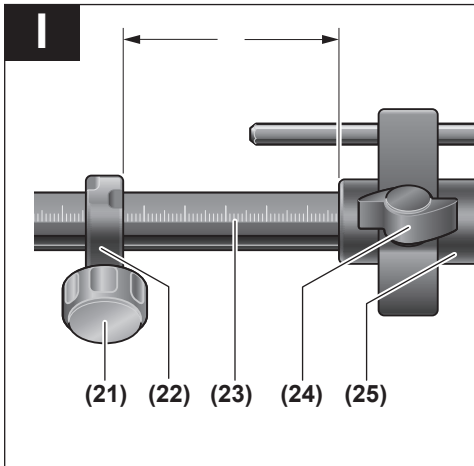
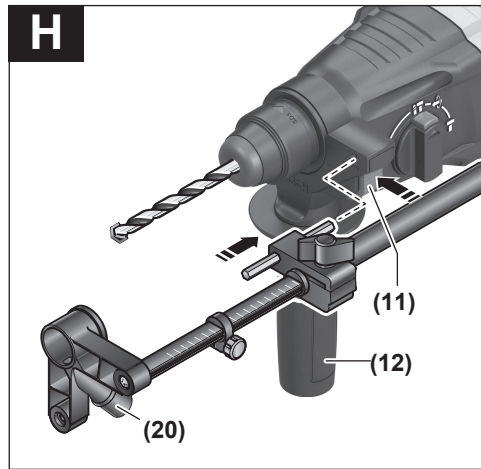
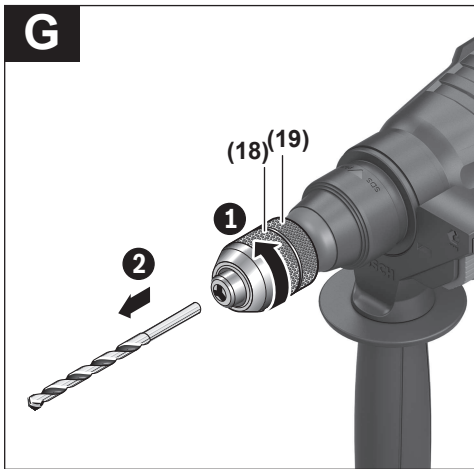


Deutsch .....	Seite	6
English .....	Page	12
Français .....	Page	18
Español .....	Página	25
Portugués .....	Página	31
Italiano .....	Página	38
Nederlands .....	Página	45
Dansk .....	Side	51
Svensk .....	Sidan	57
Norsk .....	Side	62
Suomi .....	Sivu	68
Ελληνικά .....	Σελίδα	74
Türkçe .....	Sayfa	81
Polski .....	Strona	88
Čeština .....	Stránka	94
Slovenčina .....	Stránka	100
Magyar .....	Oldal	106
Русский .....	Страница	113
Українська .....	Сторінка	122
Қазақ .....	Бет	129
Română .....	Pagina	137
Български .....	Страница	143
Македонски .....	Страница	150
Srpski .....	Strana	157
Slovenščina .....	Stran	163
Hrvatski .....	Stranica	169
Eesti .....	Lehekülg	175
Latviešu .....	Lappuse	181
Lietuvių k. ....	Puslapis	188
عربي .....	الصفحة	195
فارسی .....	صفحه	201

CE .....







# Deutsch

## Sicherheitshinweise

### Allgemeine Sicherheitshinweise für Elektrowerkzeuge

#### **⚠️ WARNUNG** Lesen Sie alle Sicherheitshinweise und Anweisungen. Versäumnisse

bei der Einhaltung der Sicherheitshinweise und Anweisungen können elektrischen Schlag, Brand und/oder schwere Verletzungen verursachen.

#### **Bewahren Sie alle Sicherheitshinweise und Anweisungen für die Zukunft auf.**

Der in den Sicherheitshinweisen verwendete Begriff „Elektrowerkzeug“ bezieht sich auf netzbetriebene Elektrowerkzeuge (mit Netzkabel) und auf akkubetriebene Elektrowerkzeuge (ohne Netzkabel).

#### Arbeitsplatzsicherheit

- ▶ **Halten Sie Ihren Arbeitsbereich sauber und gut beleuchtet.** Unordnung oder unbeleuchtete Arbeitsbereiche können zu Unfällen führen.
- ▶ **Arbeiten Sie mit dem Elektrowerkzeug nicht in explosionsgefährdeter Umgebung, in der sich brennbare Flüssigkeiten, Gase oder Stäube befinden.** Elektrowerkzeuge erzeugen Funken, die den Staub oder die Dämpfe entzünden können.
- ▶ **Halten Sie Kinder und andere Personen während der Benutzung des Elektrowerkzeugs fern.** Bei Ablenkung können Sie die Kontrolle über das Gerät verlieren.

#### Elektrische Sicherheit

- ▶ **Der Anschlussstecker des Elektrowerkzeuges muss in die Steckdose passen. Der Stecker darf in keiner Weise verändert werden. Verwenden Sie keine Adapterstecker gemeinsam mit schutzgeerdeten Elektrowerkzeugen.** Unveränderte Stecker und passende Steckdosen verringern das Risiko eines elektrischen Schlages.
- ▶ **Vermeiden Sie Körperkontakt mit geerdeten Oberflächen wie von Rohren, Heizungen, Herden und Kühlschränken.** Es besteht ein erhöhtes Risiko durch elektrischen Schlag, wenn Ihr Körper geerdet ist.
- ▶ **Halten Sie Elektrowerkzeuge von Regen oder Nässe fern.** Das Eindringen von Wasser in ein Elektrowerkzeug erhöht das Risiko eines elektrischen Schlages.
- ▶ **Zweckentfremden Sie das Kabel nicht, um das Elektrowerkzeug zu tragen, aufzuhängen oder um den Stecker aus der Steckdose zu ziehen. Halten Sie das Kabel fern von Hitze, Öl, scharfen Kanten oder sich bewegenden Geräteteilen.** Beschädigte oder verwickelte Kabel erhöhen das Risiko eines elektrischen Schlages.
- ▶ **Wenn Sie mit einem Elektrowerkzeug im Freien arbeiten, verwenden Sie nur Verlängerungskabel, die auch für den Außenbereich geeignet sind.** Die Anwendung eines für den Außenbereich geeigneten Verlängerungskabels verringert das Risiko eines elektrischen Schlages.

- ▶ **Wenn der Betrieb des Elektrowerkzeuges in feuchter Umgebung nicht vermeidbar ist, verwenden Sie einen Fehlerstromschutzschalter.** Der Einsatz eines Fehlerstromschutzschalters vermindert das Risiko eines elektrischen Schlages.

#### Sicherheit von Personen

- ▶ **Seien Sie aufmerksam, achten Sie darauf, was Sie tun, und gehen Sie mit Vernunft an die Arbeit mit einem Elektrowerkzeug. Benutzen Sie kein Elektrowerkzeug, wenn Sie müde sind oder unter dem Einfluss von Drogen, Alkohol oder Medikamenten stehen.** Ein Moment der Unachtsamkeit beim Gebrauch des Elektrowerkzeuges kann zu ernsthaften Verletzungen führen.
- ▶ **Tragen Sie persönliche Schutzausrüstung und immer eine Schutzbrille.** Das Tragen persönlicher Schutzausrüstung, wie Staubmaske, rutschfeste Sicherheitsschuhe, Schutzhelm oder Gehörschutz, je nach Art und Einsatz des Elektrowerkzeuges, verringert das Risiko von Verletzungen.
- ▶ **Vermeiden Sie eine unbeabsichtigte Inbetriebnahme. Vergewissern Sie sich, dass das Elektrowerkzeug ausgeschaltet ist, bevor Sie es an die Stromversorgung und/oder den Akku anschließen, es aufnehmen oder tragen.** Wenn Sie beim Tragen des Elektrowerkzeuges den Finger am Schalter haben oder das Gerät eingeschaltet an die Stromversorgung anschließen, kann dies zu Unfällen führen.
- ▶ **Entfernen Sie Einstellwerkzeuge oder Schraubenschlüssel, bevor Sie das Elektrowerkzeug einschalten.** Ein Werkzeug oder Schlüssel, der sich in einem drehenden Geräteteil befindet, kann zu Verletzungen führen.
- ▶ **Vermeiden Sie eine abnormale Körperhaltung. Sorgen Sie für einen sicheren Stand und halten Sie jederzeit das Gleichgewicht.** Dadurch können Sie das Elektrowerkzeug in unerwarteten Situationen besser kontrollieren.
- ▶ **Tragen Sie geeignete Kleidung. Tragen Sie keine weite Kleidung oder Schmuck. Halten Sie Haare, Kleidung und Handschuhe fern von sich bewegenden Teilen.** Lockere Kleidung, Schmuck oder lange Haare können von sich bewegenden Teilen erfasst werden.
- ▶ **Wenn Staubabsaug- und -auffangeinrichtungen montiert werden können, vergewissern Sie sich, dass diese angeschlossen sind und richtig verwendet werden.** Verwendung einer Staubabsaugung kann Gefährdungen durch Staub verringern.

#### Verwendung und Behandlung des Elektrowerkzeugs

- ▶ **Überlasten Sie das Gerät nicht. Verwenden Sie für Ihre Arbeit das dafür bestimmte Elektrowerkzeug.** Mit dem passenden Elektrowerkzeug arbeiten Sie besser und sicherer im angegebenen Leistungsbereich.
- ▶ **Benutzen Sie kein Elektrowerkzeug, dessen Schalter defekt ist.** Ein Elektrowerkzeug, das sich nicht mehr ein- oder ausschalten lässt, ist gefährlich und muss repariert werden.

- ▶ **Ziehen Sie den Stecker aus der Steckdose und/oder entfernen Sie den Akku, bevor Sie Geräteeinstellungen vornehmen, Zubehörteile wechseln oder das Gerät weglegen.** Diese Vorsichtsmaßnahme verhindert den unbeabsichtigten Start des Elektrowerkzeuges.
- ▶ **Bewahren Sie unbenutzte Elektrowerkzeuge außerhalb der Reichweite von Kindern auf. Lassen Sie Personen das Gerät nicht benutzen, die mit diesem nicht vertraut sind oder diese Anweisungen nicht gelesen haben.** Elektrowerkzeuge sind gefährlich, wenn sie von unerfahrenen Personen benutzt werden.
- ▶ **Pflegen Sie Elektrowerkzeuge mit Sorgfalt. Kontrollieren Sie, ob bewegliche Teile einwandfrei funktionieren und nicht klemmen, ob Teile gebrochen oder so beschädigt sind, dass die Funktion des Elektrowerkzeuges beeinträchtigt ist. Lassen Sie beschädigte Teile vor dem Einsatz des Gerätes reparieren.** Viele Unfälle haben ihre Ursache in schlecht gewarteten Elektrowerkzeugen.
- ▶ **Halten Sie Schneidwerkzeuge scharf und sauber.** Sorgfältig gepflegte Schneidwerkzeuge mit scharfen Schneidkanten verklemmen sich weniger und sind leichter zu führen.
- ▶ **Verwenden Sie Elektrowerkzeug, Zubehör, Einsatzwerkzeuge usw. entsprechend diesen Anweisungen. Berücksichtigen Sie dabei die Arbeitsbedingungen und die auszuführende Tätigkeit.** Der Gebrauch von Elektrowerkzeugen für andere als die vorgesehenen Anwendungen kann zu gefährlichen Situationen führen.

#### Service

- ▶ **Lassen Sie Ihr Elektrowerkzeug nur von qualifiziertem Fachpersonal und nur mit Original-Ersatzteilen reparieren.** Damit wird sichergestellt, dass die Sicherheit des Elektrowerkzeuges erhalten bleibt.

### Sicherheitshinweise für Hämmer und Bohrmaschinen

#### Sicherheitshinweise für alle Arbeiten

- ▶ **Tragen Sie Gehörschutz.** Die Einwirkung von Lärm kann Hörverlust bewirken.
- ▶ **Benutzen Sie den Zusatzgriff.** Der Verlust der Kontrolle kann zu Verletzungen führen.
- ▶ **Stützen Sie das Elektrowerkzeug vor der Benutzung gut ab.** Dieses Elektrowerkzeug erzeugt ein hohes Drehmoment. Wenn das Elektrowerkzeug während des Betriebs nicht sicher abgestützt wird, kann es zu einem Verlust der Kontrolle und zu Verletzungen kommen.
- ▶ **Halten Sie das Elektrowerkzeug an den isolierten Griffflächen, wenn Sie Arbeiten ausführen, bei denen das Einsatzwerkzeug oder die Schrauben verborgene Stromleitungen oder die eigene Anschlussleitung treffen kann.** Der Kontakt mit einer spannungsführenden Leitung kann auch metallene Geräteteile unter Spannung setzen und zu einem elektrischen Schlag führen.

#### Sicherheitshinweise bei Verwendung langer Bohrer

- ▶ **Arbeiten Sie auf keinen Fall mit einer höheren Drehzahl als der für den Bohrer maximal zulässigen Drehzahl.** Bei höheren Drehzahlen kann sich der Bohrer leicht verbiegen, wenn er sich ohne Kontakt mit dem Werkstück frei drehen kann, und zu Verletzungen führen.
- ▶ **Beginnen Sie den Bohrvorgang immer mit niedriger Drehzahl und während der Bohrer Kontakt mit dem Werkstück hat.** Bei höheren Drehzahlen kann sich der Bohrer leicht verbiegen, wenn er sich ohne Kontakt mit dem Werkstück frei drehen kann, und zu Verletzungen führen.
- ▶ **Üben Sie keinen übermäßigen Druck und nur in Längsrichtung zum Bohrer aus.** Bohrer können verbiegen und dadurch brechen oder zu einem Verlust der Kontrolle und zu Verletzungen führen.

#### Zusätzliche Sicherheitshinweise

- ▶ **Benutzen Sie Zusatzgriffe, wenn diese mit dem Elektrowerkzeug mitgeliefert werden.** Verlust der Kontrolle über die Maschine kann zu Verletzungen führen.
- ▶ **Halten Sie das Elektrowerkzeug beim Arbeiten fest mit beiden Händen und sorgen Sie für einen sicheren Stand.** Das Elektrowerkzeug wird mit zwei Händen sicherer geführt.
- ▶ **Schalten Sie das Elektrowerkzeug sofort aus, wenn das Einsatzwerkzeug blockiert. Seien Sie auf hohe Reaktionsmomente gefasst, die einen Rückschlag verursachen.** Das Einsatzwerkzeug blockiert, wenn das Elektrowerkzeug überlastet wird oder es im zu bearbeitenden Werkstück verankert.
- ▶ **Sichern Sie das Werkstück.** Ein mit Spannvorrichtungen oder Schraubstock festgehaltenes Werkstück ist sicherer gehalten als mit Ihrer Hand.
- ▶ **Verwenden Sie geeignete Suchgeräte, um verborgene Versorgungsleitungen aufzuspüren, oder ziehen Sie die örtliche Versorgungsgesellschaft hinzu.** Kontakt mit Elektroleitungen kann zu Feuer und elektrischem Schlag führen. Beschädigung einer Gasleitung kann zur Explosion führen. Eindringen in eine Wasserleitung verursacht Sachbeschädigung oder kann einen elektrischen Schlag verursachen.
- ▶ **Warten Sie, bis das Elektrowerkzeug zum Stillstand gekommen ist, bevor Sie es ablegen.** Das Einsatzwerkzeug kann sich verhaken und zum Verlust der Kontrolle über das Elektrowerkzeug führen.

## Produkt- und Leistungsbeschreibung



**Lesen Sie alle Sicherheitshinweise und Anweisungen.** Versäumnisse bei der Einhaltung der Sicherheitshinweise und Anweisungen können elektrischen Schlag, Brand und/oder schwere Verletzungen verursachen.

Bitte beachten Sie die Abbildungen im vorderen Teil der Betriebsanleitung.

## Bestimmungsgemäßer Gebrauch

Das Elektrowerkzeug ist bestimmt zum Hammerbohren in Beton, Ziegel und Gestein sowie für leichte Meißelarbeiten. Es ist ebenso geeignet zum Bohren ohne Schlag in Holz, Metall, Keramik und Kunststoff. Elektrowerkzeuge mit elektronischer Regelung und Rechts-/Linkslauf sind auch geeignet zum Schrauben.

## Abgebildete Komponenten

Die Nummerierung der abgebildeten Komponenten bezieht sich auf die Darstellung des Elektrowerkzeuges auf der Grafikkarte.

- (1) Schnellspannbohrfutter<sup>A)</sup>
- (2) SDS-plus-Bohrfutter
- (3) Werkzeugaufnahme SDS-plus
- (4) Staubschutzkappe
- (5) Verriegelungshülse
- (6) Feststelltaste für Ein-/Ausschalter
- (7) Ein-/Ausschalter
- (8) Drehrichtungsumschalter
- (9) Entriegelungstaste für Schlag-/Drehstopp-Schalter
- (10) Schlag-/Drehstopp-Schalter
- (11) Taste für Tiefenanschlageinstellung
- (12) Zusatzgriff (isolierte Grifffläche)
- (13) Tiefenanschlag
- (14) Handgriff (isolierte Grifffläche)
- (15) Sicherungsschraube für Zahnkranzbohrfutter<sup>A)</sup>
- (16) Zahnkranzbohrfutter<sup>A)</sup>
- (17) SDS-plus-Aufnahmeschaft für Bohrfutter<sup>A)</sup>
- (18) Vordere Hülse des Schnellspannbohrfutters
- (19) Hintere Hülse des Schnellspannbohrfutters
- (20) Absaugöffnung Saugfix<sup>A)</sup>
- (21) Klemmschraube Saugfix<sup>A)</sup>
- (22) Tiefenanschlag Saugfix<sup>A)</sup>
- (23) Teleskoprohr Saugfix<sup>A)</sup>
- (24) Flügelschraube Saugfix<sup>A)</sup>
- (25) Führungsrohr Saugfix<sup>A)</sup>
- (26) Universalhalter mit SDS-plus-Aufnahmeschaft<sup>A)</sup>

A) **Abgebildetes oder beschriebenes Zubehör gehört nicht zum Standard-Lieferumfang. Das vollständige Zubehör finden Sie in unserem Zubehörprogramm.**

## Technische Daten

Bohrhammer	GBH 220	
Sachnummer		<b>3 611 BA6 0..</b>
Nennaufnahmeleistung	W	720
Schlagzahl	min <sup>-1</sup>	0-4800

Bohrhammer	GBH 220	
Einzelschlagstärke entsprechend EPTA-Procedure 05:2016	J	2,0
Leerlaufdrehzahl	min <sup>-1</sup>	0–2000
Werkzeugaufnahme		SDS-plus
Durchmesser Spindelhal	mm	48,5
max. Bohrdurchmesser		
– Beton <sup>A)</sup>	mm	22
– Stahl	mm	13
– Holz	mm	30
Gewicht entsprechend EPTA-Procedure 01:2014	kg	2,3
Schutzklasse		□ / II

A) optimale Leistung mit Bohrdurchmesser **6–12 mm**

Die Angaben gelten für eine Nennspannung [U] von 230 V. Bei abweichenden Spannungen und in länderspezifischen Ausführungen können diese Angaben variieren.

## Geräusch-/Vibrationsinformation

Geräuschemissionswerte ermittelt entsprechend **EN 60745-2-6**.

Der A-bewertete Geräuschpegel des Elektrowerkzeuges beträgt typischerweise: Schalldruckpegel **94 dB(A)**; Schalleistungspegel **105 dB(A)**. Unsicherheit **K=3 dB**.

### Gehörschutz tragen!

Schwingungsgesamtwerte  $a_{hv}$  (Vektorsumme dreier Richtungen) und Unsicherheit **K** ermittelt entsprechend **EN 60745-2-6**:

Hammerbohren in Beton:  $a_{hv} = 15 \text{ m/s}^2$ , **K=1,5 m/s<sup>2</sup>**,

Meißeln:  $a_{hv} = 12 \text{ m/s}^2$ , **K=1,5 m/s<sup>2</sup>**,

Der in diesen Anweisungen angegebene Schwingungspegel und der Geräuschemissionswert sind entsprechend einem genormten Messverfahren gemessen worden und können für den Vergleich von Elektrowerkzeugen miteinander verwendet werden. Sie eignen sich auch für eine vorläufige Einschätzung der Schwingungs- und Geräuschemission.

Der angegebene Schwingungspegel und der Geräuschemissionswert repräsentieren die hauptsächlichen Anwendungen des Elektrowerkzeuges. Wenn allerdings das Elektrowerkzeug für andere Anwendungen, mit abweichenden Einsatzwerkzeugen oder ungenügender Wartung eingesetzt wird, können der Schwingungspegel und der Geräuschemissionswert abweichen. Dies kann die Schwingungs- und Geräuschemission über den gesamten Arbeitszeitraum deutlich erhöhen.

Für eine genaue Abschätzung der Schwingungs- und Geräuschemissionen sollten auch die Zeiten berücksichtigt werden, in denen das Gerät abgeschaltet ist oder zwar läuft, aber nicht tatsächlich im Einsatz ist. Dies kann die Schwingungs- und Geräuschemissionen über den gesamten Arbeitszeitraum deutlich reduzieren.

Legen Sie zusätzliche Sicherheitsmaßnahmen zum Schutz des Bedieners vor der Wirkung von Schwingungen fest wie zum Beispiel: Wartung von Elektrowerkzeug und Einsatz-



werkzeugen, Warmhalten der Hände, Organisation der Arbeitsabläufe.

## Montage

- ▶ **Ziehen Sie vor allen Arbeiten am Elektrowerkzeug den Netzstecker aus der Steckdose.**

### Zusatzgriff

- ▶ **Verwenden Sie Ihr Elektrowerkzeug nur mit dem Zusatzgriff (12).**

#### Zusatzgriff schwenken (siehe Bild A)

Sie können den Zusatzgriff (12) beliebig schwenken, um eine sichere und ermüdungsarme Arbeitshaltung zu erreichen.

- Drehen Sie das untere Griffstück des Zusatzgriffs (12) entgegen dem Uhrzeigersinn und schwenken Sie den Zusatzgriff (12) in die gewünschte Position. Danach drehen Sie das untere Griffstück des Zusatzgriffs (12) im Uhrzeigersinn wieder fest. Achten Sie darauf, dass das Spannband des Zusatzgriffs in der dafür vorgesehenen Nut am Gehäuse liegt.

#### Bohrtiefe einstellen (siehe Bild B)

Mit dem Tiefenanschlag (13) kann die gewünschte Bohrtiefe **X** festgelegt werden.

- Drücken Sie die Taste für die Tiefenanschlageinstellung (11) und setzen Sie den Tiefenanschlag in den Zusatzgriff (12) ein. Die Riffelung am Tiefenanschlag (13) muss nach unten zeigen.
- Schieben Sie das SDS-plus-Einsatzwerkzeug bis zum Anschlag in die Werkzeugaufnahme SDS-plus (3). Die Beweglichkeit des SDS-plus-Werkzeugs kann sonst zu einer falschen Einstellung der Bohrtiefe führen.
- Ziehen Sie den Tiefenanschlag so weit heraus, dass der Abstand zwischen der Spitze des Bohrers und der Spitze des Tiefenanschlags der gewünschten Bohrtiefe **X** entspricht.

#### Bohrfutter und Werkzeuge auswählen

Zum Hammerbohren und Meißeln benötigen Sie SDS-plus-Werkzeuge, die in das SDS-plus-Bohrfutter eingesetzt werden.

Zum Bohren ohne Schlag in Holz, Metall, Keramik und Kunststoff sowie zum Schrauben werden Werkzeuge ohne SDS-plus (z. B. Bohrer mit zylindrischem Schaft) verwendet. Für diese Werkzeuge benötigen Sie ein Schnellspannbohrfutter bzw. Zahnkranzbohrfutter.

#### Schnellspannbohrfutter/Zahnkranzbohrfutter einsetzen/entnehmen

##### Schnellspannbohrfutter/Zahnkranzbohrfutter montieren (siehe Bild C)

- Schrauben Sie den SDS-plus-Aufnahmeschaft (17) in ein Schnellspannbohrfutter (1)/Zahnkranzbohrfutter (16). Sichern Sie das Schnellspannbohrfutter (1)/Zahnkranz-

bohrfutter (16) mit der Sicherungsschraube (15). **Beachten Sie, dass die Sicherungsschraube ein Linksgebinde hat.**

##### Schnellspannbohrfutter/Zahnkranzbohrfutter einsetzen (siehe Bild C)

- Reinigen Sie das Einsteckende des Aufnahmeschaftes und fetten Sie es leicht ein.
- Setzen Sie das Schnellspannbohrfutter/Zahnkranzbohrfutter mit dem Aufnahmeschaft drehend in die Werkzeugaufnahme ein, bis es selbsttätig verriegelt wird.
- Prüfen Sie die Verriegelung durch Ziehen am Schnellspannbohrfutter/Zahnkranzbohrfutter.

##### Schnellspannbohrfutter/Zahnkranzbohrfutter entnehmen

- Schieben Sie die Verriegelungshülse (5) nach hinten und nehmen Sie das Schnellspannbohrfutter (1)/Zahnkranzbohrfutter (16) ab.

#### Werkzeugwechsel

Die Staubschutzkappe (4) verhindert weitgehend das Eindringen von Bohrstaub in die Werkzeugaufnahme während des Betriebes. Achten Sie beim Einsetzen des Werkzeuges darauf, dass die Staubschutzkappe (4) nicht beschädigt wird.

- ▶ **Eine beschädigte Staubschutzkappe ist sofort zu ersetzen. Es wird empfohlen, dies von einem Kundendienst vornehmen zu lassen.**

#### Werkzeugwechsel (SDS-plus)

##### SDS-plus-Einsatzwerkzeug einsetzen (siehe Bild D)

Mit dem SDS-plus-Bohrfutter können Sie das Einsatzwerkzeug einfach und bequem ohne Verwendung zusätzlicher Werkzeuge wechseln.

- Reinigen Sie das Einsteckende des Einsatzwerkzeuges und fetten Sie es leicht ein.
- Setzen Sie das Einsatzwerkzeug drehend in die Werkzeugaufnahme ein, bis es selbsttätig verriegelt wird.
- Überprüfen Sie die Verriegelung durch Ziehen am Werkzeug.

Das SDS-plus-Einsatzwerkzeug ist systembedingt frei beweglich. Dadurch entsteht beim Leerlauf eine Rundlaufabweichung. Dies hat keine Auswirkungen auf die Genauigkeit des Bohrlochs, da sich der Bohrer beim Bohren selbst zentriert.

##### SDS-plus-Einsatzwerkzeug entnehmen (siehe Bild E)

- Schieben Sie die Verriegelungshülse (5) nach hinten und entnehmen Sie das Einsatzwerkzeug.

#### Werkzeugwechsel (ohne SDS-plus)

##### Einsatzwerkzeug einsetzen (siehe Bild F)

**Hinweis:** Verwenden Sie Werkzeuge ohne SDS-plus nicht zum Hammerbohren oder Meißeln! Werkzeuge ohne SDS-plus und ihr Bohrfutter werden beim Hammerbohren und Meißeln beschädigt.

- Setzen Sie das Schnellspannbohrfutter **(1)** ein.
- Halten Sie die hintere Hülse **(19)** des Schnellspannbohrfutters **(1)** fest und drehen Sie die vordere Hülse **(18)** entgegen dem Uhrzeigersinn, bis das Werkzeug eingesetzt werden kann. Setzen Sie das Werkzeug ein.
- Halten Sie die hintere Hülse des Schnellspannbohrfutters **(1)** fest und drehen Sie die vordere Hülse im Uhrzeigersinn von Hand kräftig zu, bis kein Überrasten mehr hörbar ist. Das Bohrfutter wird dadurch automatisch verriegelt.
- Prüfen Sie den festen Sitz durch Ziehen am Werkzeug.

**Hinweis:** Wurde die Werkzeugaufnahme bis zum Anschlag geöffnet, kann beim Zudrehen der Werkzeugaufnahme ein Ratschengeräusch zu hören sein und die Werkzeugaufnahme schließt sich nicht.

Drehen Sie in diesem Fall die vordere Hülse einmal entgegen der Pfeilrichtung. Danach kann die Werkzeugaufnahme geschlossen werden.

- Drehen Sie den Schlag-/Drehstopp-Schalter **(10)** in die Position „Bohren“.

#### Einsatzwerkzeug entnehmen (siehe Bild G)

- Halten Sie die hintere Hülse **(19)** des Schnellspannbohrfutters fest. Öffnen Sie die Werkzeugaufnahme durch Drehen der vorderen Hülse in Pfeilrichtung, bis das Werkzeug entnommen werden kann.

### Staubabsaugung mit Saugfix (Zubehör)

#### Staub-/Späneabsaugung

Stäube von Materialien wie bleihaltigem Anstrich, einigen Holzarten, Mineralien und Metall können gesundheitsschädlich sein. Berühren oder Einatmen der Stäube können allergische Reaktionen und/oder Atemwegserkrankungen des Benutzers oder in der Nähe befindlicher Personen hervorrufen. Bestimmte Stäube wie Eichen- oder Buchenstaub gelten als krebserzeugend, besonders in Verbindung mit Zusatzstoffen zur Holzbehandlung (Chromat, Holzschutzmittel). Asbesthaltiges Material darf nur von Fachleuten bearbeitet werden.

- Benutzen Sie möglichst eine für das Material geeignete Staubabsaugung.
- Sorgen Sie für gute Belüftung des Arbeitsplatzes.
- Es wird empfohlen, eine Atemschutzmaske mit Filterklasse P2 zu tragen.

Beachten Sie in Ihrem Land gültige Vorschriften für die zu bearbeitenden Materialien.

- ▶ **Vermeiden Sie Staubansammlungen am Arbeitsplatz.** Stäube können sich leicht entzünden.

#### Absaugvorrichtung montieren (siehe Bild H)

Für die Staubabsaugung wird ein Saugfix (Zubehör) benötigt. Beim Bohren federt der Saugfix zurück, sodass der Saugfix-Kopf immer dicht am Untergrund gehalten wird.

- Drücken Sie die Taste für die Tiefenanschlageinstellung **(11)** und entnehmen Sie den Tiefenanschlag **(13)**. Drücken Sie die Taste **(11)** erneut und setzen Sie den Saugfix von vorn in den Zusatzgriff **(12)** ein.

- Schließen Sie einen Absaugschlauch (Durchmesser 19 mm, Zubehör) an die Absaugöffnung **(20)** des Saugfix an.

Der Staubsauger muss für den zu bearbeitenden Werkstoff geeignet sein.

Verwenden Sie beim Absaugen von besonders gesundheitsgefährdenden, krebserzeugenden oder trockenen Stäuben einen Spezialsauger.

#### Bohrtiefe am Saugfix einstellen (siehe Bild I)

Sie können die gewünschte Bohrtiefe **X** auch bei montiertem Saugfix festlegen.

- Schieben Sie das SDS-plus-Einsatzwerkzeug bis zum Anschlag in die Werkzeugaufnahme SDS-plus **(3)**. Die Beweglichkeit des SDS-plus-Werkzeugs kann sonst zu einer falschen Einstellung der Bohrtiefe führen.
- Lösen Sie die Flügelschraube **(24)** am Saugfix.
- Setzen Sie das Elektrowerkzeug ohne es einzuschalten fest auf die zu bohrende Stelle auf. Das SDS-plus-Einsatzwerkzeug muss dabei auf der Fläche aufsetzen.
- Verschieben Sie das Führungsrohr **(25)** des Saugfix so in seiner Halterung, dass der Saugfix-Kopf auf der zu bohrenden Fläche aufliegt. Schieben Sie das Führungsrohr **(25)** nicht weiter über das Teleskoprohr **(23)** als nötig, sodass ein möglichst großer Teil der Skala auf dem Teleskoprohr **(23)** sichtbar bleibt.
- Ziehen Sie die Flügelschraube **(24)** wieder fest. Lösen Sie die Klemmschraube **(21)** am Tiefenanschlag des Saugfix.
- Verschieben Sie den Tiefenanschlag **(22)** so auf dem Teleskoprohr **(23)**, dass der im Bild gezeigte Abstand **X** Ihrer gewünschten Bohrtiefe entspricht.
- Ziehen Sie die Klemmschraube **(21)** in dieser Position fest.

## Betrieb

### Inbetriebnahme

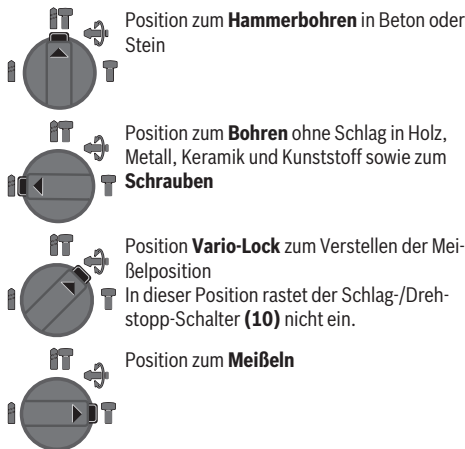
- ▶ **Beachten Sie die Netzspannung! Die Spannung der Stromquelle muss mit den Angaben auf dem Typenschild des Elektrowerkzeuges übereinstimmen. Mit 230 V gekennzeichnete Elektrowerkzeuge können auch an 220 V betrieben werden.**

#### Betriebsart einstellen

Mit dem Schlag-/Drehstopp-Schalter **(10)** wählen Sie die Betriebsart des Elektrowerkzeugs.

- Drücken Sie zum Wechsel der Betriebsart die Entriegelungstaste **(9)** und drehen Sie den Schlag-/Drehstopp-Schalter **(10)** in die gewünschte Position, bis er hörbar einrastet.

**Hinweis:** Ändern Sie die Betriebsart nur bei ausgeschaltetem Elektrowerkzeug! Das Elektrowerkzeug kann sonst beschädigt werden.



### Drehrichtung einstellen (siehe Bild J)

Mit dem Drehrichtungsumschalter **(8)** können Sie die Drehrichtung des Elektrowerkzeuges ändern. Bei gedrücktem Ein-/Ausschalter **(7)** ist dies jedoch nicht möglich.

#### ► Betätigen Sie den Drehrichtungsumschalter **(8)** nur bei Stillstand des Elektrowerkzeuges.

Stellen Sie die Drehrichtung zum Hammerbohren, Bohren und Meißeln immer auf Rechtslauf.

- **Rechtslauf:** Zum Bohren und Eindrehen von Schrauben drücken Sie den Drehrichtungsumschalter **(8)** nach links bis zum Anschlag durch.
- **Linkslauf:** Zum Lösen bzw. Herausdrehen von Schrauben und Muttern drücken Sie den Drehrichtungsumschalter **(8)** nach rechts bis zum Anschlag durch.

### Ein-/Ausschalten

- Zum **Einschalten** des Elektrowerkzeugs drücken Sie den Ein-/Ausschalter **(7)**.
- Zum **Arretieren** des Ein-/Ausschalters **(7)** halten Sie diesen gedrückt und drücken zusätzlich die Feststelltaste **(6)**.
- Zum **Ausschalten** des Elektrowerkzeugs lassen Sie den Ein-/Ausschalter **(7)** los. Bei arretiertem Ein-/Ausschalter **(7)** drücken Sie diesen zuerst und lassen ihn danach los.

### Drehzahl/Schlagzahl einstellen

- Regulieren Sie die Drehzahl/Schlagzahl des eingeschalteten Elektrowerkzeugs stufenlos, je nachdem, wie weit Sie den Ein-/Ausschalter **(7)** eindrücken.

Leichter Druck auf den Ein-/Ausschalter **(7)** bewirkt eine niedrige Drehzahl/Schlagzahl. Mit zunehmendem Druck erhöht sich die Drehzahl/Schlagzahl.

### Überlastkupplung

- **Klemmt oder hakt das Einsatzwerkzeug, wird der Antrieb zur Bohrspindel unterbrochen. Halten Sie, wegen der dabei auftretenden Kräfte, das Elektrowerkzeug immer mit beiden Händen gut fest und nehmen Sie einen festen Stand ein.**

- **Schalten Sie das Elektrowerkzeug aus und lösen Sie das Einsatzwerkzeug, wenn das Elektrowerkzeug blockiert. Beim Einschalten mit einem blockierten Bohrwerkzeug entstehen hohe Reaktionsmomente.**

### Arbeitshinweise

- **Setzen Sie das Elektrowerkzeug nur ausgeschaltet auf die Mutter/Schraube auf.** Sich drehende Einsatzwerkzeuge können abrutschen.

### Verändern der Meißelstellung (Vario-Lock)

Sie können den Meißel in **13** Stellungen arretieren. Dadurch können Sie die jeweils optimale Arbeitsposition einnehmen.

- Setzen Sie den Meißel in die Werkzeugaufnahme ein.
- Drehen Sie den Schlag-/Drehstopp-Schalter **(10)** in die Position „Vario-Lock“.
- Drehen Sie das Einsatzwerkzeug in die gewünschte Meißelstellung.
- Drehen Sie den Schlag-/Drehstopp-Schalter **(10)** in die Position „Meißeln“. Die Werkzeugaufnahme ist damit arretiert.
- Stellen Sie die Drehrichtung zum Meißeln auf Rechtslauf.

### Meißeln mit Arretierfunktion

Um längere Zeit zu meißeln ohne den Ein-/Ausschalter **(7)** ständig zu drücken, arretieren Sie den Ein-/Ausschalter in der Betriebsart „Meißeln“.

- Zum **Arretieren** drücken Sie den Ein-/Ausschalter **(7)** bis zum Anschlag und drücken gleichzeitig die Feststelltaste **(6)**.
- Zum Ausschalten drücken Sie die Feststelltaste **(6)** erneut.

**Hinweis:** Schalten Sie in eine andere Betriebsart, während der Ein-/Ausschalter arretiert ist, schaltet sich das Elektrowerkzeug aus.

### Schrauberbits einsetzen (siehe Bild J)

- **Setzen Sie das Elektrowerkzeug nur ausgeschaltet auf die Mutter/Schraube auf.** Sich drehende Einsatzwerkzeuge können abrutschen.

Zur Verwendung von Schrauberbits benötigen Sie einen Universalhalter **(26)** mit SDS-plus-Aufnahmeschaft (Zubehör).

- Reinigen Sie das Einsteckende des Aufnahmeschaftes und fetten Sie es leicht ein.
- Setzen Sie den Universalhalter drehend in die Werkzeugaufnahme ein, bis er selbsttätig verriegelt wird.
- Prüfen Sie die Verriegelung durch Ziehen am Universalhalter.
- Setzen Sie einen Schrauberbit in den Universalhalter. Verwenden Sie nur zum Schraubenkopf passende Schrauberbits.
- Zum Entnehmen des Universalhalters schieben Sie die Verriegelungshülse **(5)** nach hinten und entnehmen den Universalhalter **(26)** aus der Werkzeugaufnahme.

## Wartung und Service

### Wartung und Reinigung

- ▶ **Ziehen Sie vor allen Arbeiten am Elektrowerkzeug den Netzstecker aus der Steckdose.**
- ▶ **Halten Sie das Elektrowerkzeug und die Lüftungsschlitze sauber, um gut und sicher zu arbeiten.**

Wenn ein Ersatz der Anschlussleitung erforderlich ist, dann ist dies von **Bosch** oder einer autorisierten Kundendienststelle für **Bosch**-Elektrowerkzeuge auszuführen, um Sicherheitsgefährdungen zu vermeiden.

- ▶ **Eine beschädigte Staubschutzkappe ist sofort zu ersetzen. Es wird empfohlen, dies von einem Kundendienst vornehmen zu lassen.**
- Säubern Sie die Werkzeugaufnahme (3) nach jedem Gebrauch.

### Kundendienst und Anwendungsberatung

Der Kundendienst beantwortet Ihre Fragen zu Reparatur und Wartung Ihres Produkts sowie zu Ersatzteilen. Explosionszeichnungen und Informationen zu Ersatzteilen finden Sie auch unter: **www.bosch-pt.com**

Das Bosch-Anwendungsberatungs-Team hilft Ihnen gerne bei Fragen zu unseren Produkten und deren Zubehör.

Geben Sie bei allen Rückfragen und Ersatzteilbestellungen bitte unbedingt die 10-stellige Sachnummer laut Typenschild des Produkts an.

#### Deutschland

Robert Bosch Power Tools GmbH  
Servicezentrum Elektrowerkzeuge  
Zur Luhne 2

37589 Kalefeld – Willershausen

Kundendienst: Tel.: (0711) 40040460

E-Mail: Servicezentrum.Elektrowerkzeuge@de.bosch.com

Unter [www.bosch-pt.de](http://www.bosch-pt.de) können Sie online Ersatzteile bestellen oder Reparaturen anmelden.

Anwendungsberatung:

Tel.: (0711) 40040460

Fax: (0711) 40040462

E-Mail: [kundenberatung.ew@de.bosch.com](mailto:kundenberatung.ew@de.bosch.com)

#### Weitere Serviceadressen finden Sie unter:

[www.bosch-pt.com/serviceaddresses](http://www.bosch-pt.com/serviceaddresses)

### Entsorgung

Elektrowerkzeuge, Zubehör und Verpackungen sollen einer umweltgerechten Wiederverwertung zugeführt werden.



Werfen Sie Elektrowerkzeuge nicht in den Hausmüll!

#### Nur für EU-Länder:

Gemäß der Europäischen Richtlinie 2012/19/EU über Elektro- und Elektronik-Altgeräte und ihrer Umsetzung in nationales Recht müssen nicht mehr gebrauchsfähige Elektro-

werkzeuge getrennt gesammelt und einer umweltgerechten Wiederverwertung zugeführt werden.

## English

### Safety instructions

#### General Power Tool Safety Warnings

**⚠ WARNING** Read all safety warnings and all instructions. Failure to follow the warnings and instructions may result in electric shock, fire and/or serious injury.

**Save all warnings and instructions for future reference.**

The term "power tool" in the warnings refers to your mains-operated (corded) power tool or battery-operated (cordless) power tool.

#### Work area safety

- ▶ **Keep work area clean and well lit.** Cluttered or dark areas invite accidents.
- ▶ **Do not operate power tools in explosive atmospheres, such as in the presence of flammable liquids, gases or dust.** Power tools create sparks which may ignite the dust or fumes.
- ▶ **Keep children and bystanders away while operating a power tool.** Distractions can cause you to lose control.

#### Electrical safety

- ▶ **Power tool plugs must match the outlet. Never modify the plug in any way. Do not use any adapter plugs with earthed (grounded) power tools.** Unmodified plugs and matching outlets will reduce risk of electric shock.
- ▶ **Avoid body contact with earthed or grounded surfaces, such as pipes, radiators, ranges and refrigerators.** There is an increased risk of electric shock if your body is earthed or grounded.
- ▶ **Do not expose power tools to rain or wet conditions.** Water entering a power tool will increase the risk of electric shock.
- ▶ **Do not abuse the cord. Never use the cord for carrying, pulling or unplugging the power tool. Keep cord away from heat, oil, sharp edges or moving parts.** Damaged or entangled cords increase the risk of electric shock.
- ▶ **When operating a power tool outdoors, use an extension cord suitable for outdoor use.** Use of a cord suitable for outdoor use reduces the risk of electric shock..
- ▶ **If operating a power tool in a damp location is unavoidable, use a residual current device (RCD) protected supply.** Use of an RCD reduces the risk of electric shock.

### Personal safety

- ▶ **Stay alert, watch what you are doing and use common sense when operating a power tool. Do not use a power tool while you are tired or under the influence of drugs, alcohol or medication.** A moment of inattention while operating power tools may result in serious personal injury.
- ▶ **Use personal protective equipment. Always wear eye protection.** Protective equipment such as dust mask, non-skid safety shoes, hard hat, or hearing protection used for appropriate conditions will reduce personal injuries.
- ▶ **Prevent unintentional starting. Ensure the switch is in the off-position before connecting to power source and/or battery pack, picking up or carrying the tool.** Carrying power tools with your finger on the switch or energising power tools that have the switch on invites accidents.
- ▶ **Remove any adjusting key or wrench before turning the power tool on.** A wrench or a key left attached to a rotating part of the power tool may result in personal injury.
- ▶ **Do not overreach. Keep proper footing and balance at all times.** This enables better control of the power tool in unexpected situations.
- ▶ **Dress properly. Do not wear loose clothing or jewellery. Keep your hair, clothing and gloves away from moving parts.** Loose clothes, jewellery or long hair can be caught in moving parts.
- ▶ **If devices are provided for the connection of dust extraction and collection facilities, ensure these are connected and properly used.** Use of dust collection can reduce dust-related hazards.

### Power tool use and care

- ▶ **Do not force the power tool. Use the correct power tool for your application.** The correct power tool will do the job better and safer at the rate for which it was designed.
- ▶ **Do not use the power tool if the switch does not turn it on and off.** Any power tool that cannot be controlled with the switch is dangerous and must be repaired.
- ▶ **Disconnect the plug from the power source and/or the battery pack from the power tool before making any adjustments, changing accessories, or storing power tools.** Such preventive safety measures reduce the risk of starting the power tool accidentally.
- ▶ **Store idle power tools out of the reach of children and do not allow persons unfamiliar with the power tool or these instructions to operate the power tool.** Power tools are dangerous in the hands of untrained users.
- ▶ **Maintain power tools. Check for misalignment or binding of moving parts, breakage of parts and any other condition that may affect the power tool's operation. If damaged, have the power tool repaired before use.** Many accidents are caused by poorly maintained power tools.

- ▶ **Keep cutting tools sharp and clean.** Properly maintained cutting tools with sharp cutting edges are less likely to bind and are easier to control.
- ▶ **Use the power tool, accessories and tool bits etc. in accordance with these instructions, taking into account the working conditions and the work to be performed.** Use of the power tool for operations different from those intended could result in a hazardous situation.

### Service

- ▶ **Have your power tool serviced by a qualified repair person using only identical replacement parts.** This will ensure that the safety of the power tool is maintained.

### Hammer and Drill Safety Warnings

#### Safety instructions for all operations

- ▶ **Wear ear protectors.** Exposure to noise can cause hearing loss.
- ▶ **Use the auxiliary handle(s).** Loss of control can cause personal injury.
- ▶ **Brace the tool properly before use.** This tool produces a high output torque and without properly bracing the tool during operation, loss of control may occur resulting in personal injury.
- ▶ **Hold the power tool by insulated gripping surfaces, when performing an operation where the cutting accessory or fasteners may contact hidden wiring or its own cord.** Cutting accessory or fasteners contacting a "live" wire may make exposed metal parts of the power tool "live" and could give the operator an electric shock.

#### Safety instructions when using long drill bits

- ▶ **Never operate at higher speed than the maximum speed rating of the drill bit.** At higher speeds, the bit is likely to bend if allowed to rotate freely without contacting the workpiece, resulting in personal injury.
- ▶ **Always start drilling at low speed and with the bit tip in contact with the workpiece.** At higher speeds, the bit is likely to bend if allowed to rotate freely without contacting the workpiece, resulting in personal injury.
- ▶ **Apply pressure only in direct line with the bit and do not apply excessive pressure.** Bits can bend causing breakage or loss of control, resulting in personal injury.

#### Additional safety information

- ▶ **Use auxiliary handle(s), if supplied with the tool.** Loss of control can cause personal injury.
- ▶ **Hold the power tool firmly with both hands and make sure you have a stable footing.** The power tool can be more securely guided with both hands.
- ▶ **Switch the power tool off immediately if the application tool becomes blocked. Be prepared for high torque reactions which cause kickback.** The application tool becomes blocked when it becomes jammed in the workpiece or when the power tool becomes overloaded.

- ▶ **Secure the workpiece.** A workpiece clamped with clamping devices or in a vice is held more secure than by hand.
- ▶ **Use suitable detectors to determine if utility lines are hidden in the work area or call the local utility company for assistance.** Contact with electric lines can lead to fire and electric shock. Damaging a gas line can lead to explosion. Penetrating a water line causes property damage or may cause an electric shock.
- ▶ **Always wait until the power tool has come to a complete stop before placing it down.** The application tool can jam and cause you to lose control of the power tool.

#### Products sold in GB only:

Your product is fitted with an BS 1363/A approved electric plug with internal fuse (ASTA approved to BS 1362). If the plug is not suitable for your socket outlets, it should be cut off and an appropriate plug fitted in its place by an authorised customer service agent. The replacement plug should have the same fuse rating as the original plug. The severed plug must be disposed of to avoid a possible shock hazard and should never be inserted into a mains socket elsewhere.

## Product Description and Specifications



#### Read all the safety and general instructions.

Failure to observe the safety and general instructions may result in electric shock, fire and/or serious injury.

Please observe the illustrations at the beginning of this operating manual.

#### Intended Use

The power tool is intended for hammer drilling in concrete, brick and stone, as well as for light chiselling work. It is also suitable for drilling without impact in wood, metal, ceramic and plastic. Power tools with electronic control and right/left rotation are also suitable for screwdriving.

#### Product Features

The numbering of the product features refers to the diagram of the power tool on the graphics page.

- (1) Keyless chuck<sup>A)</sup>
- (2) SDS-plus drill chuck
- (3) SDS-plus tool holder
- (4) Dust protection cap
- (5) Locking sleeve
- (6) Lock-on button for on/off switch
- (7) On/off switch
- (8) Rotational direction switch
- (9) Release button for impact/mode selector switch
- (10) Impact/mode selector switch
- (11) Button for depth stop adjustment

- (12) Auxiliary handle (insulated gripping surface)
- (13) Depth stop
- (14) Handle (insulated gripping surface)
- (15) Securing screw for keyed chuck<sup>A)</sup>
- (16) Keyed chuck<sup>A)</sup>
- (17) SDS-plus shank for drill chuck<sup>A)</sup>
- (18) Front sleeve of the keyless chuck
- (19) Rear sleeve of the keyless chuck
- (20) Saugfix suction opening<sup>A)</sup>
- (21) Saugfix clamping screw<sup>A)</sup>
- (22) Saugfix depth stop<sup>A)</sup>
- (23) Saugfix telescopic tube<sup>A)</sup>
- (24) Saugfix wing bolt<sup>A)</sup>
- (25) Saugfix guide tube<sup>A)</sup>
- (26) Universal holder with SDS-plus shank<sup>A)</sup>

A) **Accessories shown or described are not included with the product as standard. You can find the complete selection of accessories in our accessories range.**

#### Technical Data

Rotary hammer		GBH 220
Article number		<b>3 611 BA6 0..</b>
Rated power input	W	720
Impact rate	min <sup>-1</sup>	0-4800
Impact energy per stroke according to EPTA-Procedure 05:2016	J	2.0
No-load speed	min <sup>-1</sup>	0-2000
Tool holder		SDS-plus
Spindle collar diameter	mm	48.5
Max. drilling diameter		
- Concrete <sup>A)</sup>	mm	22
- Steel	mm	13
- Wood	mm	30
Weight according to EPTA-Procedure 01:2014	kg	2.3
Protection class		□ / II

A) optimum performance with drilling diameter **6-12 mm**

The specifications apply to a rated voltage [U] of 230 V. These specifications may vary at different voltages and in country-specific models.

#### Noise/Vibration Information

Noise emission values determined according to **EN 60745-2-6**.

Typically, the A-weighted noise level of the power tool is: Sound pressure level **94 dB(A)**; sound power level **105 dB(A)**. Uncertainty K = **3 dB**.

#### Wear hearing protection!

Vibration total values  $a_h$  (triax vector sum) and uncertainty  $K$  determined according to **EN 60745-2-6**:

Hammer drilling into concrete:  $a_h = 15 \text{ m/s}^2$ ,  $K = 1.5 \text{ m/s}^2$ ,

Chiselling:  $a_h = 12 \text{ m/s}^2$ ,  $K = 1.5 \text{ m/s}^2$ ,

The vibration level and noise emission value given in these instructions have been measured in accordance with a standardised measuring procedure and may be used to compare power tools. They may also be used for a preliminary estimation of vibration and noise emissions.

The stated vibration level and noise emission value represent the main applications of the power tool. However, if the power tool is used for other applications, with different application tools or is poorly maintained, the vibration level and noise emission value may differ. This may significantly increase the vibration and noise emissions over the total working period.

To estimate vibration and noise emissions accurately, the times when the tool is switched off or when it is running but not actually being used should also be taken into account. This may significantly reduce vibration and noise emissions over the total working period.

Implement additional safety measures to protect the operator from the effects of vibration, such as servicing the power tool and application tools, keeping their hands warm, and organising workflows correctly.

## Assembly

- **Pull the plug out of the socket before carrying out any work on the power tool.**

### Auxiliary handle

- **Do not operate your power tool without the auxiliary handle (12).**

### Swivelling the auxiliary handle (see figure A)

You can swivel the auxiliary handle (12) to any angle for a safe work posture that minimises fatigue.

- Turn the lower gripping end of the auxiliary handle (12) anticlockwise and swivel the auxiliary handle (12) into the required position. Then turn the lower gripping end of the auxiliary handle (12) clockwise to retighten it. Make sure that the retaining strap of the auxiliary handle slots into the corresponding groove of the housing.

### Setting the drilling depth (see figure B)

You can use the depth stop (13) to set the required drilling depth **X**.

- Press the button for depth stop adjustment (11) and insert the depth stop into the auxiliary handle (12). The fluting on the depth stop (13) must face downwards.
- Insert the SDS-plus application tool into the SDS-plus tool holder (3) to the stop. Otherwise, the movability of the SDS-plus drilling tool can lead to incorrect adjustment of the drilling depth.

- Pull the depth stop far enough out that the distance between the drill bit tip and the edge of the depth stop corresponds to the required drilling depth **X**.

## Selecting Drill Chucks and Tools

Hammer drilling and chiselling require SDS-plus application tools that are inserted into the SDS-plus drill chuck.

For drilling without impact in wood, metal, ceramic and plastic as well as for screwdriving, tools without SDS-plus are used (e.g. cylindrical shank drill bits). For these tools, a keyless chuck or a keyed chuck are required.

### Inserting/removing the keyless chuck/keyed chuck

#### Fitting the keyless chuck/keyed chuck (see figure C)

- Screw the SDS-plus shank (17) into a keyless chuck (1)/keyed chuck (16). Secure the keyless chuck (1)/keyed chuck (16) using the securing screw (15). **Note that the securing screw has a left-hand thread.**

#### Inserting the keyless chuck/keyed chuck (see figure C)

- Clean and lightly grease the insertion end of the shank.
- Insert the keyless chuck/keyed chuck with the adapter shank into the tool holder with a turning motion until it automatically locks.
- Check that it is locked by pulling the keyless chuck/keyed chuck.

#### Removing the keyless chuck/keyed chuck

- Push the locking sleeve (5) back and remove the keyless chuck (1)/keyed chuck (16).

## Changing the Tool

The dust protection cap (4) largely prevents the penetration of drilling dust into the tool holder during operation. When inserting the tool, make sure that the dust protection cap (4) does not become damaged.

- **Replace a damaged dust protection cap immediately. It is recommended that you have use an after-sales service for this.**

## Changing the tool (SDS plus)

### Inserting SDS-plus application tools (see figure D)

The SDS-plus drill chuck enables you to change the application tool easily and conveniently without needing to use additional tools.

- Clean and lightly grease the insertion end of the application tool.
- Insert the application tool into the tool holder while turning it until it locks automatically.
- Check the latching by pulling the tool.

As a requirement of the system, the SDS-plus application tool can move freely. This causes a certain radial run-out at no-load, which has no effect on the accuracy of the drill hole, as the drill bit centres itself upon drilling.

**Removing SDS-plus application tools (see figure E)**

- Push the locking sleeve (5) back and remove the application tool.

**Changing the tool (without SDS plus)****Inserting the application tool (see figure F)**

**Note:** Application tools that do not have SDS plus must not be used for hammer drilling or chiselling. Tools without SDS plus and their drill chucks are damaged by hammer drilling or chiselling.

- Insert the keyless chuck (1).
- Hold the rear sleeve (19) of the keyless chuck (1) firmly and turn the front sleeve (18) anti-clockwise until the tool can be inserted. Insert the tool.
- Hold the rear sleeve of the keyless chuck (1) and firmly tighten the front sleeve by hand in a clockwise direction until it stops clicking. This will automatically lock the drill chuck.
- Check that it is seated securely by pulling the tool.

**Note:** If the tool holder was unscrewed all the way, a scraping sound may be heard while retightening the tool holder and it may not fully tighten.

In this case, turn the front sleeve in the opposite direction to the arrow by one full turn. This will allow the tool holder to be fully tightened.

- Turn the impact/mode selector switch (10) to the "drilling" position.

**Removing the application tool (see figure G)**

- Hold the rear sleeve (19) of the keyless chuck firmly in place. Open the tool holder by turning the front sleeve in the direction of the arrow until the tool can be removed.

**Dust extraction with the dust extraction attachment (accessory)****Dust/Chip Extraction**

The dust from materials such as lead paint, some types of wood, minerals and metal can be harmful to human health. Touching or breathing in this dust can trigger allergic reactions and/or cause respiratory illnesses in the user or in people in the near vicinity.

Certain dusts, such as oak or beech dust, are classified as carcinogenic, especially in conjunction with wood treatment additives (chromate, wood preservative). Materials containing asbestos may only be machined by specialists.

- Use a dust extraction system that is suitable for the material wherever possible.
- Provide good ventilation at the workplace.
- It is advisable to wear a P2 filter class breathing mask.

The regulations on the material being machined that apply in the country of use must be observed.

- ▶ **Avoid dust accumulation at the workplace.** Dust can easily ignite.

**Fitting the dust extraction attachment (see figure H)**

For dust extraction, the dust extraction attachment (accessory) is required. When drilling, the dust extraction attachment retracts so that the attachment head is always close to the surface at the drill hole.

- Press the button for depth stop adjustment (11) and remove the depth stop (13). Press the button (11) again and insert the dust extraction attachment into the auxiliary handle (12) from the front.
- Connect an extraction hose (diameter 19 mm, accessory) to the suction opening (20) of the dust extraction attachment.

The dust extractor must be suitable for the material being worked.

When extracting dust that is dry, especially detrimental to health or carcinogenic, use a special dust extractor.

**Setting the drilling depth on the dust extraction attachment (see figure I)**

You can also set the required drilling depth **X** when the dust extraction attachment is fitted.

- Push the SDS-plus application tool into the SDS-plus tool holder (3) as far as it will go. Otherwise, the movability of the SDS-plus drilling tool can lead to incorrect adjustment of the drilling depth.
- Loosen the wing bolt (24) on the dust extraction attachment.
- Without switching it on, press the power tool firmly against the surface you wish to drill. The SDS-plus application tool must be touching the surface.
- Position the guide tube (25) of the dust extraction attachment in its holder such that the head of the dust extraction attachment rests on the surface to be drilled. Do not slide the guide tube (25) further than necessary over the telescopic tube (23), so that as much as possible of the scale remains visible on the telescopic tube (23).
- Retighten the wing bolt (24). Loosen the clamping screw (21) on the depth stop of the dust extraction attachment.
- Slide the depth stop (22) onto the telescopic tube (23) so that the distance **X** shown in the illustration matches your required drilling depth.
- Tighten the clamping screw (21) in this position.

**Operation**

- ▶ **Products that are only sold in AUS and NZ:** Use a residual current device (RCD) with a nominal residual current of 30 mA or less.

**Start-up**

- ▶ **Pay attention to the mains voltage. The voltage of the power source must match the voltage specified on the rating plate of the power tool. Power tools marked with 230 V can also be operated with 220 V.**

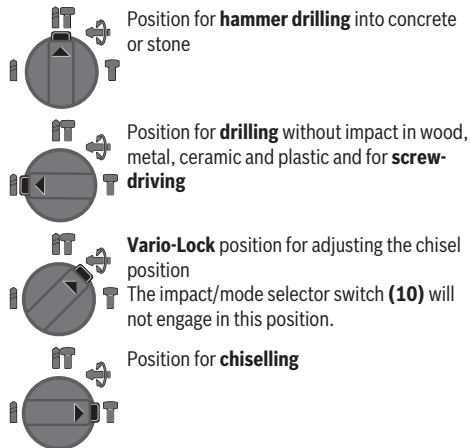


### Setting the Operating Mode

The operating mode of the power tool is selected using the impact/mode selector switch (10).

- To change the operating mode, press the release button (9) and turn the impact/mode selector switch (10) until it clicks into the required position.

**Note:** Only change the operating mode when the power tool is switched off. Otherwise, the power tool may become damaged.



### Setting the Rotational Direction (see figure J)

The rotational direction switch (8) is used to change the rotational direction of the power tool. However, this is not possible while the on/off switch (7) is being pressed.

- ▶ **Only operate the rotational direction switch (8) when the power tool is not in use.**

Always set the rotational direction to clockwise rotation for hammer drilling, drilling and chiselling.

- **Clockwise:** To drill and to drive in screws, press the rotational direction switch (8) all the way to the left.
- **Anticlockwise:** To loosen and unscrew screws and nuts, press the rotational direction switch (8) all the way to the right.

### Switching On/Off

- To **switch on** the power tool, press the on/off switch (7).
- To **lock** the on/off switch (7), press and hold it while also pushing the lock-on button (6).
- To **switch off** the power tool, release the on/off switch (7). If the on/off switch (7) is locked, press the switch first and then release it.

### Adjusting the Speed/Impact Rate

- Adjust the speed/impact rate of the power tool when it is on by pressing in the on/off switch (7) to varying extents.

Applying light pressure to the on/off switch (7) results in a low rotational speed/impact rate. Applying increasing pressure to the switch increases the speed/impact rate.

### Overload clutch

- ▶ **If the application tool jams or snags, the power transmission to the drill spindle will be interrupted. Always hold the power tool firmly with both hands to withstand the forces this may create and adopt a position with stable footing.**
- ▶ **Switch the power tool off immediately and remove the application tool if the power tool becomes blocked. Switching on when the drilling tool is blocked may cause high torque reactions.**

### Practical Advice

- ▶ **Only apply the power tool to the screw/nut when the tool is switched off.** Rotating tool inserts can slip off.

### Changing the chiselling position (Vario-Lock)

You can lock the chisel in 13 different positions, so you can select the optimum working position for each task.

- Insert the chisel into the tool holder.
- Turn the impact/mode selector switch (10) to the "Vario-Lock" position.
- Turn the application tool to the required chisel position.
- Turn the impact/mode selector switch (10) to the "chiselling" position. With this, the tool holder is locked.
- Set the rotational direction for chiselling to clockwise.

### Chiselling with lock function

To chisel for extended periods without pressing the on/off switch (7), lock the on/off switch in "chiselling" operating mode.

- To **lock** the power tool, press the on/off switch (7) down fully whilst simultaneously pressing the lock-on switch (6).
- To switch the lock off, press the lock-on button (6) again.

**Note:** If you switch to a different operating mode while the on/off switch is locked, the power tool will switch off.

### Inserting screwdriver bits (see figure K)

- ▶ **Only apply the power tool to the screw/nut when the tool is switched off.** Rotating tool inserts can slip off.

A universal holder (26) with SDS-plus shank (accessory) is required to work with screwdriver bits.

- Clean and lightly grease the insertion end of the shank.
- Insert the universal holder into the tool holder while turning it until it locks automatically.
- Check that it is locked by pulling the universal holder.
- Insert a screwdriver bit in the universal holder. Only use screwdriver bits that fit the screw head.
- To remove the universal holder, slide the locking sleeve (5) backwards and remove the universal holder (26) from the tool holder.

## Maintenance and Service

### Maintenance and Cleaning

- ▶ **Pull the plug out of the socket before carrying out any work on the power tool.**
- ▶ **To ensure safe and efficient operation, always keep the power tool and the ventilation slots clean.**

In order to avoid safety hazards, if the power supply cord needs to be replaced, this must be done by **Bosch** or by an after-sales service centre that is authorised to repair **Bosch** power tools.

- ▶ **Replace a damaged dust protection cap immediately. It is recommended that you have use an after-sales service for this.**
- Clean the tool holder (3) after each use.

### After-Sales Service and Application Service

Our after-sales service responds to your questions concerning maintenance and repair of your product as well as spare parts. You can find explosion drawings and information on spare parts at: [www.bosch-pt.com](http://www.bosch-pt.com)

The Bosch product use advice team will be happy to help you with any questions about our products and their accessories.

In all correspondence and spare parts orders, please always include the 10-digit article number given on the nameplate of the product.

#### Great Britain

Robert Bosch Ltd. (B.S.C.)  
P.O. Box 98  
Broadwater Park  
North Orbital Road  
Denham Uxbridge  
UB 9 5HJ

At [www.bosch-pt.co.uk](http://www.bosch-pt.co.uk) you can order spare parts or arrange the collection of a product in need of servicing or repair.

Tel. Service: (0344) 7360109

E-Mail: [boschservicecentre@bosch.com](mailto:boschservicecentre@bosch.com)

#### You can find further service addresses at:

[www.bosch-pt.com/serviceaddresses](http://www.bosch-pt.com/serviceaddresses)

### Disposal

The power tool, accessories and packaging should be recycled in an environmentally friendly manner.



Do not dispose of power tools along with household waste.

#### Only for EU countries:

According to the European Directive 2012/19/EU on Waste Electrical and Electronic Equipment and its implementation into national law, power tools that are no longer usable must be collected separately and disposed of in an environmentally friendly manner.

## Français

### Consignes de sécurité

#### Avertissements de sécurité généraux pour l'outil

##### **AVERTISSEMENT** Lire tous les avertissements de sécurité et toutes les instructions.

Ne pas suivre les avertissements et instructions peut donner lieu à un choc électrique, un incendie et/ou une blessure sérieuse.

##### Conserver tous les avertissements et toutes les instructions pour pouvoir s'y reporter ultérieurement.

Le terme «outil» dans les avertissements fait référence à votre outil électrique alimenté par le secteur (avec cordon d'alimentation) ou votre outil fonctionnant sur batterie (sans cordon d'alimentation).

#### Sécurité de la zone de travail

##### ▶ Conserver la zone de travail propre et bien éclairée.

Les zones en désordre ou sombres sont propices aux accidents.

##### ▶ Ne pas faire fonctionner les outils électriques en atmosphère explosive, par exemple en présence de liquides inflammables, de gaz ou de poussières.

Les outils électriques produisent des étincelles qui peuvent enflammer les poussières ou les fumées.

##### ▶ Maintenir les enfants et les personnes présentes à l'écart pendant l'utilisation de l'outil.

Les distractions peuvent vous faire perdre le contrôle de l'outil.

#### Sécurité électrique

##### ▶ Il faut que les fiches de l'outil électrique soient adaptées au socle. Ne jamais modifier la fiche de quelque façon que ce soit. Ne pas utiliser d'adaptateurs avec des outils à branchement de terre.

Des fiches non modifiées et des socles adaptés réduiront le risque de choc électrique.

##### ▶ Éviter tout contact du corps avec des surfaces reliées à la terre telles que les tuyaux, les radiateurs, les cuisinières et les réfrigérateurs.

Il existe un risque accru de choc électrique si votre corps est relié à la terre.

##### ▶ Ne pas exposer les outils à la pluie ou à des conditions humides.

La pénétration d'eau à l'intérieur d'un outil augmentera le risque de choc électrique.

##### ▶ Ne pas maltraiter le cordon. Ne jamais utiliser le cordon pour porter, tirer ou débrancher l'outil. Maintenir le cordon à l'écart de la chaleur, du lubrifiant, des arêtes ou des parties en mouvement.

Des cordons endommagés ou emmêlés augmentent le risque de choc électrique.

##### ▶ Lorsqu'on utilise un outil à l'extérieur, utiliser un prolongateur adapté à l'utilisation extérieure.

L'utilisation d'un cordon adapté à l'utilisation extérieure réduit le risque de choc électrique.

##### ▶ Si l'usage d'un outil dans un emplacement humide est inévitable, utiliser une alimentation protégée par un

**dispositif à courant différentiel résiduel (RCD).**

L'usage d'un RCD réduit le risque de choc électrique.

**Sécurité des personnes**

- ▶ **Rester vigilant, regarder ce que vous êtes en train de faire et faire preuve de bon sens dans votre utilisation de l'outil. Ne pas utiliser un outil lorsque vous êtes fatigué ou sous l'emprise de drogues, d'alcool ou de médicaments.** Un moment d'inattention en cours d'utilisation d'un outil peut entraîner des blessures graves des personnes.
- ▶ **Utiliser un équipement de sécurité. Toujours porter une protection pour les yeux.** Les équipements de sécurité tels que les masques contre les poussières, les chaussures de sécurité antidérapantes, les casques ou les protections acoustiques utilisés pour les conditions appropriées réduiront les blessures de personnes.
- ▶ **Éviter tout démarrage intempestif. S'assurer que l'interrupteur est en position arrêt avant de brancher l'outil au secteur et/ou au bloc de batteries, de le ramasser ou de le porter.** Porter les outils en ayant le doigt sur l'interrupteur ou brancher des outils dont l'interrupteur est en position marche est source d'accidents.
- ▶ **Retirer toute clé de réglage avant de mettre l'outil en marche.** Une clé laissée fixée sur une partie tournante de l'outil peut donner lieu à des blessures de personnes.
- ▶ **Ne pas se précipiter. Garder une position et un équilibre adaptés à tout moment.** Cela permet un meilleur contrôle de l'outil dans des situations inattendues.
- ▶ **S'habiller de manière adaptée. Ne pas porter de vêtements amples ou de bijoux. Garder les cheveux, les vêtements et les gants à distance des parties en mouvement.** Des vêtements amples, des bijoux ou les cheveux longs peuvent être pris dans des parties en mouvement.
- ▶ **Si des dispositifs sont fournis pour le raccordement d'équipements pour l'extraction et la récupération des poussières, s'assurer qu'ils sont connectés et correctement utilisés.** Utiliser des collecteurs de poussière peut réduire les risques dus aux poussières.

**Utilisation et entretien de l'outil**

- ▶ **Ne pas forcer l'outil. Utiliser l'outil adapté à votre application.** L'outil adapté réalisera mieux le travail et de manière plus sûre au régime pour lequel il a été construit.
- ▶ **Ne pas utiliser l'outil si l'interrupteur ne permet pas de passer de l'état de marche à arrêt et vice versa.** Tout outil qui ne peut pas être commandé par l'interrupteur est dangereux et il faut le réparer.
- ▶ **Débrancher la fiche de la source d'alimentation en courant et/ou le bloc de batteries de l'outil avant tout réglage, changement d'accessoires ou avant de ranger l'outil.** De telles mesures de sécurité préventives réduisent le risque de démarrage accidentel de l'outil.
- ▶ **Conserver les outils à l'arrêt hors de la portée des enfants et ne pas permettre à des personnes ne connaissant pas l'outil ou les présentes instructions de le faire fonctionner.** Les outils sont dangereux entre les mains d'utilisateurs novices.

- ▶ **Observer la maintenance de l'outil. Vérifier qu'il n'y a pas de mauvais alignement ou de blocage des parties mobiles, des pièces cassées ou toute autre condition pouvant affecter le fonctionnement de l'outil. En cas de dommages, faire réparer l'outil avant de l'utiliser.**

De nombreux accidents sont dus à des outils mal entretenus.

- ▶ **Garder affûtés et propres les outils permettant de couper.** Des outils destinés à couper correctement entretenus avec des pièces coupantes tranchantes sont moins susceptibles de bloquer et sont plus faciles à contrôler.
- ▶ **Utiliser l'outil, les accessoires et les lames etc., conformément à ces instructions, en tenant compte des conditions de travail et du travail à réaliser.** L'utilisation de l'outil pour des opérations différentes de celles prévues pourrait donner lieu à des situations dangereuses.

**Maintenance et entretien**

- ▶ **Faire entretenir l'outil par un réparateur qualifié utilisant uniquement des pièces de rechange identiques.** Cela assurera que la sécurité de l'outil est maintenue.

**Avertissements de sécurité pour les marteaux et les perceuses****Instructions de sécurité pour toutes les opérations**

- ▶ **Porter des protections auditives.** L'exposition aux bruits peut provoquer une perte de l'audition.
- ▶ **Utiliser la ou les poignées auxiliaires.** La perte de contrôle peut provoquer des blessures.
- ▶ **Sécuriser (caler) correctement l'outil avant de l'utiliser.** Cet outil produit un couple de sortie élevé et s'il n'est pas correctement sécurisé (calé) pendant son utilisation, une perte de contrôle peut se produire et provoquer des blessures.
- ▶ **Tenir l'outil électrique par les surfaces de préhension isolées, au cours des opérations pendant lesquelles l'accessoire de coupe ou les fixations peut être en contact avec un câblage caché ou avec son propre cordon.** Un accessoire de coupe ou les fixations en contact avec un fil "sous tension" peut "mettre sous tension" les parties métalliques exposées de l'outil électrique et provoquer un choc électrique chez l'opérateur.

**Instructions de sécurité pour l'utilisation de forets longs**

- ▶ **Ne jamais utiliser à une vitesse supérieure à la vitesse assignée maximale du foret.** À des vitesses supérieures, le foret est susceptible de se plier s'il peut tourner librement sans être en contact avec la pièce à usiner, ce qui provoque des blessures.
- ▶ **Toujours commencer à percer à faible vitesse et en mettant l'embout du foret en contact avec la pièce à usiner.** À des vitesses supérieures, le foret est susceptible de se plier s'il peut tourner librement sans être en contact avec la pièce à usiner, ce qui provoque des blessures.

- ▶ **Appliquer une pression uniquement sur le foret et ne pas appliquer de pression excessive.** Les forets peuvent se plier, ce qui peut provoquer leur casse ou une perte de contrôle, et donc des blessures.

#### Consignes de sécurité additionnelles

- ▶ **Utiliser la(les) poignée(s) auxiliaire(s) fournie(s) avec l'outil.** La perte de contrôle peut provoquer des blessures.
- ▶ **Lors du travail, tenez fermement l'outil électroportatif des deux mains et veillez à toujours garder une position de travail stable.** Avec les deux mains, l'outil électroportatif est guidé en toute sécurité.
- ▶ **Arrêtez immédiatement l'outil électroportatif dès que l'accessoire se bloque. Attendez-vous à des couples de réaction importants causant des rebonds.** L'accessoire se bloque quand il reste coincé dans la pièce ou quand l'outil électroportatif est en surcharge.
- ▶ **Bloquez la pièce à travailler.** Une pièce à travailler serrée par des dispositifs de serrage appropriés ou dans un état est fixée de manière plus sûre que quand elle est tenue avec une main.
- ▶ **Utilisez un détecteur approprié pour vérifier s'il n'y a pas de conduites cachées ou contactez votre société de distribution d'eau locale.** Tout contact avec des câbles électriques peut provoquer un incendie ou un choc électrique. Tout endommagement d'une conduite de gaz peut provoquer une explosion. La perforation d'une conduite d'eau provoque des dégâts matériels et peut provoquer un choc électrique.
- ▶ **Avant de poser l'outil électroportatif, attendez que celui-ci soit complètement à l'arrêt.** L'outil risque de se coincer, ce qui entraînerait une perte de contrôle de l'outil électroportatif.

## Description des prestations et du produit



**Lisez attentivement toutes les instructions et consignes de sécurité.** Le non-respect des instructions et consignes de sécurité peut provoquer un choc électrique, un incendie et/ou entraîner de graves blessures.

Référez-vous aux illustrations qui se trouvent à l'avant de la notice d'utilisation.

### Utilisation conforme

Cet outil électroportatif est destiné aux travaux de perforation dans le béton, la brique et la pierre naturelle ainsi qu'aux travaux de burinage légers. Il convient aussi pour les perçages sans percussion dans le bois, le métal, la céramique et les matières plastiques. Les outils électroportatifs avec régulation électronique et réversibilité rotation droite/gauche sont également appropriés pour le vissage.

## Éléments constitutifs

La numérotation des éléments de l'appareil se réfère à la représentation de l'outil électroportatif sur la page graphique.

- (1) Mandrin automatique<sup>A)</sup>
- (2) Mandrin SDS-plus
- (3) Porte-outil SDS-plus
- (4) Capuchon anti-poussière
- (5) Bague de verrouillage
- (6) Bouton de blocage de l'interrupteur Marche/Arrêt
- (7) Interrupteur Marche/Arrêt
- (8) Sélecteur de sens de rotation
- (9) Bouton de déverrouillage du sélecteur stop de rotation/de frappe
- (10) Sélecteur stop de rotation/de frappe
- (11) Bouton de réglage de butée de profondeur
- (12) Poignée supplémentaire (surface de préhension isolante)
- (13) Butée de profondeur
- (14) Poignée (surface de préhension isolée)
- (15) Vis de blocage du mandrin à clé<sup>A)</sup>
- (16) Mandrin à clé<sup>A)</sup>
- (17) Adaptateur SDS-plus pour mandrin<sup>A)</sup>
- (18) Bague avant du mandrin automatique
- (19) Bague arrière du mandrin automatique
- (20) Ouverture d'aspiration du set d'aspiration<sup>A)</sup>
- (21) Vis de serrage du set d'aspiration<sup>A)</sup>
- (22) Butée de profondeur du set d'aspiration<sup>A)</sup>
- (23) Tube télescopique du set d'aspiration<sup>A)</sup>
- (24) Vis papillon du set d'aspiration<sup>A)</sup>
- (25) Tuyau de guidage du set d'aspiration<sup>A)</sup>
- (26) Porte-outil universel avec emmanchement SDS-plus<sup>A)</sup>

A) **Les accessoires décrits ou illustrés ne sont pas tous compris dans la fourniture. Vous trouverez les accessoires complets dans notre gamme d'accessoires.**

## Caractéristiques techniques

Perforateur	GBH 220	
Référence	3 611 BA6 0..	
Puissance absorbée nominale	W	720
Fréquence de frappe	min <sup>-1</sup>	0-4 800
Force de frappe selon EPTA-Procédure 05:2016	J	2,0
Régime à vide	tr/min	0-2 000
Porte-outil	SDS-plus	
Diamètre du collet de broche	mm	48,5
Diamètre de perçage maxi		

Perforateur		GBH 220
– Béton <sup>A)</sup>	mm	22
– Acier	mm	13
– Bois	mm	30
Poids selon EPTA-Procedure 01:2014	kg	2,3
Indice de protection		□ / II

A) Performances optimales pour diamètres de perçage 6-12 mm  
Les données indiquées sont valables pour une tension nominale [U] de 230 V. Elles peuvent varier lorsque la tension diffère de cette valeur et sur certaines versions destinées à certains pays.

### Informations sur le niveau sonore/les vibrations

Valeurs d'émissions sonores déterminées conformément à **EN 60745-2-6**.

Le niveau sonore en dB(A) typique de l'outil électroportatif est de : niveau de pression acoustique **94** dB(A) ; niveau de puissance acoustique **105** dB(A). Incertitude K = **3** dB.

#### Portez un casque antibruit !

Valeurs globales de vibration  $a_h$  (somme vectorielle sur les trois axes) et incertitude K conformément à **EN 60745-2-6** :

Perforation dans le béton :  $a_h = 15$  m/s<sup>2</sup>, K = **1,5** m/s<sup>2</sup>,

Burinage :  $a_h = 12$  m/s<sup>2</sup>, K = **1,5** m/s<sup>2</sup>,

Le niveau de vibration et la valeur d'émission sonore indiqués dans cette notice d'utilisation ont été mesurés conformément à la norme et peuvent être utilisés pour une comparaison entre les outils électroportatifs. Ils peuvent aussi servir de base à une estimation préliminaire du taux de vibration et du niveau sonore.

Le niveau de vibration et la valeur d'émission sonore indiqués s'appliquent pour les utilisations principales de l'outil électroportatif. Si l'outil électroportatif est utilisé pour d'autres applications, avec d'autres accessoires de travail ou sans avoir fait l'objet d'un entretien régulier, le niveau de vibration et la valeur d'émission sonore peuvent différer. Il peut en résulter des vibrations et un niveau sonore nettement plus élevés pendant toute la durée de travail.

Pour une estimation précise du niveau de vibration et du niveau sonore, il faut aussi prendre en considération les périodes pendant lesquelles l'outil est éteint ou bien en marche sans être vraiment en action. Il peut en résulter au final un niveau de vibration et un niveau sonore nettement plus faibles pendant toute la durée de travail.

Prévoyez des mesures de protection supplémentaires permettant de protéger l'utilisateur de l'effet des vibrations, par exemple : maintenance de l'outil électroportatif et des accessoires de travail, maintien des mains au chaud, organisation des procédures de travail.

## Montage

- **Débranchez le câble d'alimentation de la prise avant d'effectuer des travaux quels qu'il soient sur l'outil électroportatif.**

### Poignée supplémentaire

- **N'utilisez pas l'outil électroportatif sans la poignée supplémentaire (12).**

#### Pivotement de la poignée supplémentaire (voir figure A)

La poignée supplémentaire (12) peut être orientée dans n'importe quelle position, pour obtenir une position de travail sûre et peu fatigante.

- Tournez la poignée supplémentaire (12) dans le sens antihoraire et orientez la poignée supplémentaire (12) dans la position souhaitée. Resserrez ensuite la poignée supplémentaire (12) en la tournant dans le sens horaire. Veillez à ce que le collier de serrage de la poignée supplémentaire se trouve bien dans la rainure du carter prévue à cet effet.

#### Réglage de la profondeur de perçage (voir figure B)

La butée de profondeur (13) permet de régler la profondeur de perçage **X** désirée.

- Appuyez sur le bouton de réglage de butée de profondeur (11) et insérez la butée de profondeur dans la poignée supplémentaire (12).  
Le striage de la butée de profondeur (13) doit être orienté vers le bas.
- Poussez à fond l'accessoire de travail SDS-plus dans le porte-outil SDS-plus (3). Si l'accessoire SDS-plus n'est pas poussé à fond, le réglage de la profondeur de perçage risque d'être faussé.
- Tirez la butée de profondeur jusqu'à ce que l'écart entre la pointe du foret et la pointe de la butée de profondeur corresponde à la profondeur de perçage **X** souhaitée.

### Sélection du mandrin et des accessoires

Pour les travaux de perforation et burinage, il est nécessaire d'utiliser des accessoires SDS-plus et le mandrin SDS-plus. Pour les travaux de perçage sans percussion dans le bois, le métal, la céramique ou les plastiques, ainsi que pour le vissage, il convient d'utiliser des accessoires sans système SDS-plus (p. ex. forets à queue cylindrique). Pour ce type d'accessoire, il vous faut utiliser soit un mandrin automatique, soit un mandrin à couronne dentée.

#### Insertion/retrait du mandrin automatique/mandrin à clé

##### Montage du mandrin automatique/mandrin à clé (voir figure C)

- Vissez l'adaptateur SDS-plus (17) dans un mandrin automatique (1)/mandrin à clé (16). Sécurisez le mandrin automatique (1)/mandrin à clé (16) à l'aide de la vis de blocage (15). **Remarque : La vis de blocage a un filetage à gauche.**

##### Insertion du mandrin automatique/mandrin à clé (voir figure C)

- Nettoyez l'extrémité de l'adaptateur SDS plus et graissez-le légèrement.

- Insérez en effectuant un mouvement rotatif le mandrin automatique/mandrin à clé avec l'adaptateur SDS plus dans le porte-outil jusqu'à ce qu'il se verrouille automatiquement.
- Tirez sur le mandrin automatique/mandrin à clé pour vérifier qu'il est bien verrouillé.

#### Retrait du mandrin automatique/mandrin à clé

- Poussez la bague de verrouillage (5) vers l'arrière et retirez le mandrin automatique (1)/mandrin à clé (16).

#### Changement d'accessoire

Le capuchon anti-poussière (4) empêche dans une large mesure la poussière de pénétrer dans le porte-outil pendant l'utilisation de l'outil électroportatif. Lors du montage de l'accessoire de travail, veillez à ne pas endommager le capuchon anti-poussière (4).

- ▶ **Remplacez immédiatement le capuchon anti-poussière s'il est endommagé. Il est recommandé de faire effectuer ce travail dans un centre de service après-vente.**

#### Changement d'accessoire (SDS plus)

##### Montage d'un accessoire de travail SDS-plus (voir figure D)

Le mandrin SDS-plus permet de remplacer l'accessoire de travail facilement et confortablement sans avoir à utiliser de clé supplémentaire.

- Nettoyez l'extrémité de l'accessoire, et graissez-la légèrement.
- Introduisez l'accessoire de travail dans le porte-outil en le tournant jusqu'à ce qu'il se verrouille automatiquement.
- Tirez sur l'accessoire pour vérifier qu'il est bien bloqué.

Avec ce système de fixation, l'accessoire de travail SDS-plus dispose d'une certaine mobilité. Il en résulte lors de la rotation à vide une excentricité qui n'a cependant aucun effet sur l'exactitude du perçage puisque le foret se centre automatiquement pendant le perçage.

##### Démontage d'un accessoire de travail SDS-plus (voir figure E)

- Poussez la bague de verrouillage (5) vers l'arrière et sortez l'accessoire de travail.

#### Changement d'accessoire (sans SDS plus)

##### Mise en place d'un accessoire de travail (voir figure F)

**Remarque :** N'utilisez pas d'accessoires non SDS plus pour perforeur ou buriner ! Les accessoires non SDS plus et leur mandrin seraient endommagés lors des travaux de perforation ou burinage.

- Montez le mandrin de perçage à serrage rapide (1).
- Tenez la bague arrière (19) du mandrin de perçage à serrage rapide (1) et tournez la bague avant (18) dans le sens antihoraire jusqu'à ce que l'outil puisse être monté. Insérez l'accessoire de travail.
- Tenez la bague arrière du mandrin de perçage à serrage rapide (1) et tournez fermement la bague avant dans le

sens horaire jusqu'à ce qu'aucun déclic ne soit audible. Le mandrin se verrouille alors automatiquement.

- Vérifiez que l'accessoire est bien fixé en tirant dessus.

**Remarque :** Si le porte-outil a été ouvert à fond, il est possible qu'un bruit de cliquet soit audible lorsque vous essayez de fermer le porte-outil et que le porte-outil ne se ferme pas. Dans un tel cas, tournez la bague avant une fois dans le sens opposé à la flèche. Il est ensuite possible de fermer le porte-outil normalement.

- Tournez le sélecteur stop de rotation/de frappe (10) dans la position « Perçage ».

##### Retrait d'un accessoire de travail (voir figure G)

- Tenez fermement la bague arrière (19) du mandrin automatique. En tournant la bague avant, ouvrez le porte-outil dans le sens de la flèche jusqu'à ce que l'accessoire puisse être extrait.

#### Aspiration des poussières avec set d'aspiration (accessoire)

##### Aspiration de poussières/de copeaux

Les poussières de matériaux tels que peintures contenant du plomb, certains bois, minéraux ou métaux, peuvent être nuisibles à la santé. Le contact avec les poussières ou leur inhalation peut entraîner des réactions allergiques et/ou des maladies respiratoires auprès de l'utilisateur ou des personnes se trouvant à proximité.

Certaines poussières telles que les poussières de chêne ou de hêtre sont considérées comme cancérigènes, surtout en association avec des additifs pour le traitement du bois (chromate, lasure). Les matériaux contenant de l'amiante ne doivent être travaillés que par des personnes qualifiées.

- Si possible, utilisez un dispositif d'aspiration des poussières approprié au matériau.
- Veillez à bien aérer la zone de travail.
- Il est recommandé de porter un masque respiratoire avec un niveau de filtration de classe P2.

Respectez les règlements spécifiques aux matériaux à traiter en vigueur dans votre pays.

- ▶ **Évitez toute accumulation de poussières sur le lieu de travail.** Les poussières peuvent facilement s'enflammer.

##### Montage du dispositif d'aspiration (voir figure H)

Pour l'aspiration des poussières, un set d'aspiration (accessoire) est nécessaire. Pendant le perçage, le set d'aspiration s'écarte automatiquement de manière à ce que la tête d'aspiration soit toujours très près de la surface usinée.

- Appuyez sur le bouton de réglage de la butée de profondeur (11) et retirez la butée de profondeur (13). Appuyez de nouveau sur le bouton (11) et insérez le set d'aspiration par l'avant dans la poignée supplémentaire (12).
- Raccordez un flexible d'aspiration (diamètre 19 mm, accessoire) à l'ouverture d'aspiration (20) du set d'aspiration.

L'aspirateur doit être conçu pour le type de matériau à poncer.

Pour l'aspiration de poussières particulièrement nuisibles à la santé, cancérigènes ou sèches, utilisez un aspirateur spécial.

### Réglage de la profondeur de perçage sur le set d'aspiration (voir figure I)

Vous pouvez aussi régler la profondeur de perçage **X** souhaitée une fois que le set d'aspiration est monté.

- Poussez à fond l'accessoire de travail SDS-plus dans le porte-outil SDS-plus (**3**). Si l'accessoire SDS-plus n'est pas poussé à fond, le réglage de la profondeur de perçage risque d'être faussé.
- Desserrez la vis papillon du set d'aspiration (**24**).
- Appuyez fermement l'outil électroportatif éteint contre la surface, à l'endroit où le trou doit être percé. L'accessoire de travail SDS-plus doit toucher la surface.
- Glissez le tube de guidage (**25**) set d'aspiration dans son support de façon à ce que la tête d'aspiration appuie contre la surface à percer. Ne poussez pas le tuyau de guidage (**25**) plus que nécessaire par dessus le tube télescopique (**23**), de sorte qu'une grande partie de l'échelle graduée du tube télescopique (**23**) reste visible.
- Resserrez la vis papillon (**24**). Desserrez la vis de serrage (**21**) sur la butée de profondeur du set d'aspiration.
- Déplacez la butée de profondeur (**22**) sur le tube télescopique (**23**) jusqu'à ce que la distance **X** indiquée sur l'illustration corresponde à la profondeur de perçage souhaitée.
- Serrez la vis de serrage (**21**) dans cette position.

## Fonctionnement

### Mise en marche

- ▶ **Tenez compte de la tension du réseau ! La tension de la source de courant doit correspondre aux indications se trouvant sur la plaque signalétique de l'outil électroportatif. Les outils électroportatifs marqués 230 V peuvent également fonctionner sur 220 V.**

### Sélection du mode de fonctionnement

Sélectionnez le mode de fonctionnement voulu de l'outil électroportatif avec le sélecteur stop de rotation/de frappe (**10**).

- Pour changer de mode de fonctionnement, appuyez sur le bouton de déverrouillage (**9**) et tournez le sélecteur stop de rotation/de frappe (**10**) dans la position voulue jusqu'à ce qu'il s'enclenche.

**Remarque :** ne changez de mode de fonctionnement que lorsque l'outil électroportatif est éteint ! Vous risqueriez d'endommager l'outil électroportatif.



Position pour **perforer** dans le béton et dans la pierre naturelle

Position pour **percer** sans percussion dans le bois, le métal, la céramique ou les matières plastiques ainsi que pour le **vissage**



Position **Vario-Lock** pour régler la position du burin



Dans cette position, le sélecteur stop de rotation/de frappe (**10**) ne s'enclenche pas.



Position pour **buriner**

### Sélection du sens de rotation (voir figure J)

Le sélecteur de sens de rotation (**8**) permet d'inverser le sens de rotation de l'outil électroportatif. Cela n'est toutefois pas possible lorsque l'on appuie sur l'interrupteur Marche/Arrêt (**7**).

- ▶ **N'actionnez le sélecteur de sens de rotation (8) que quand l'outil électroportatif est à l'arrêt.**

Sélectionnez toujours la rotation droite pour les travaux de perforation, perçage et burinage.

- **Rotation droite :** Pour percer et visser, poussez le sélecteur de sens de rotation (**8**) jusqu'en butée vers la gauche.
- **Rotation gauche :** Pour desserrer ou dévisser des vis et des écrous, poussez le sélecteur de sens de rotation (**8**) à fond vers la droite.

### Mise en marche/arrêt

- Pour **mettre en marche** l'outil électroportatif, appuyez sur l'interrupteur Marche/Arrêt (**7**).
- Pour **bloquer** l'interrupteur Marche/Arrêt (**7**), maintenez celui-ci appuyé et appuyez en même temps sur le bouton de blocage (**6**).
- Pour **arrêter** l'outil électroportatif, relâchez l'interrupteur Marche/Arrêt (**7**). Si l'interrupteur Marche/Arrêt (**7**) est bloqué, appuyez d'abord dessus et relâchez-le ensuite.

### Réglage de la vitesse de rotation/de la fréquence de frappe

- Vous pouvez modifier en continu la vitesse de rotation/fréquence de frappe de l'outil électroportatif en jouant sur la pression exercée sur l'interrupteur Marche/Arrêt (**7**).

Une légère pression sur l'interrupteur Marche/Arrêt (**7**) produit une faible vitesse de rotation/fréquence de frappe. Plus l'on exerce de pression, plus la vitesse de rotation/la fréquence de frappe augmente.

### Débrayage de sécurité

- ▶ **Dès que l'accessoire de travail se coince ou qu'il s'accroche, l'entraînement de la broche est interrompu. En raison des forces intervenant, tenez toujours l'outil électroportatif fermement avec les deux mains et ayez une position ferme.**
- ▶ **Si l'outil électroportatif est bloqué, éteignez-le et desserrez l'outil de travail. Lorsqu'on met l'appareil en**

marche, l'outil de travail étant bloqué, il peut y avoir de fortes réactions.

### Instructions d'utilisation

- **Positionnez l'outil électroportatif sur la vis/sur l'écrou seulement lorsqu'il est à l'arrêt.** Un accessoire en rotation risque de glisser.

#### Changement de la position du burin (Vario-Lock)

Il est possible de bloquer le burin dans **13** positions. Ceci permet de toujours travailler dans une position optimale.

- Insérez le burin dans le porte-outil.
- Tournez le sélecteur stop de rotation/de frappe (**10**) dans la position « Vario-Lock ».
- Tournez le burin jusqu'à ce qu'il se trouve dans la position souhaitée.
- Tournez le sélecteur stop de rotation/de frappe (**10**) dans la position « burinage ». Le porte-outil est alors bloqué.
- Pour buriner, sélectionnez la rotation droite.

#### Burinage avec fonction de blocage

Pour les travaux de burinage longs, vous avez la possibilité dans le mode « Burinage » de bloquer l'interrupteur Marche/Arrêt (**7**) pour ne pas avoir à le maintenir constamment actionné.

- Pour **Bloquer** l'interrupteur Marche/Arrêt (**7**), enfoncez-le jusqu'en butée tout en appuyant sur le bouton de blocage (**6**).
- Pour arrêter, actionnez à nouveau le bouton de blocage (**6**).

**Remarque :** Si vous changez de mode de fonctionnement alors que l'interrupteur Marche/Arrêt est bloqué, l'outil électroportatif s'arrête.

#### Montage des embouts de vissage (voir figure K)

- **Positionnez l'outil électroportatif sur la vis/sur l'écrou seulement lorsqu'il est à l'arrêt.** Un accessoire en rotation risque de glisser.

L'utilisation d'embouts de vissage nécessite de disposer d'un porte-outil universel (**26**) avec mécanisme de fixation SDS-plus (accessoire).

- Nettoyez l'emmanchement du dispositif de fixation et graissez-le légèrement.
- Enfoncez le porte-outil universel en le tournant dans le porte-outil jusqu'à ce qu'il verrouille automatiquement.
- Contrôlez qu'il est bien verrouillé en tirant sur le porte-outil universel.
- Mettez un embout de vissage dans le porte-outil universel. N'utilisez que des embouts de vissage appropriés à la tête de vis que vous voulez utiliser.
- Pour démonter le porte-outil universel, poussez la bague de verrouillage (**5**) vers l'arrière et retirez le porte-outil universel (**26**) du porte-outil.

## Entretien et Service après-vente

### Nettoyage et entretien

- **Débranchez le câble d'alimentation de la prise avant d'effectuer des travaux quels qu'il soient sur l'outil électroportatif.**
- **Tenez toujours propres l'outil électroportatif ainsi que les fentes de ventilation afin d'obtenir un travail impeccable et sûr.**

Dans le cas où il s'avère nécessaire de remplacer le câble d'alimentation, confiez le remplacement à **Bosch** ou une station de Service Après-Vente agréée pour outillage **Bosch** afin de ne pas compromettre la sécurité.

- **Remplacez immédiatement le capuchon anti-poussière s'il est endommagé. Il est recommandé de faire effectuer ce travail dans un centre de service après-vente.**
- Nettoyez le porte-outil (**3**) après chaque utilisation.

### Service après-vente et conseil utilisateurs

Notre Service après-vente répond à vos questions concernant la réparation et l'entretien de votre produit et les pièces de rechange. Vous trouverez des vues éclatées et des informations sur les pièces de rechange sur le site : [www.bosch-pt.com](http://www.bosch-pt.com)

L'équipe de conseil utilisateurs Bosch se tient à votre disposition pour répondre à vos questions concernant nos produits et leurs accessoires.

Pour toute demande de renseignement ou toute commande de pièces de rechange, précisez impérativement la référence à 10 chiffres figurant sur l'étiquette signalétique du produit.

#### France

Réparer un outil Bosch n'a jamais été aussi simple, et ce, en moins de 5 jours, grâce à SAV DIRECT, notre formulaire de retour en ligne que vous trouverez sur notre site internet [www.bosch-pt.fr](http://www.bosch-pt.fr) à la rubrique Services. Vous y trouverez également notre boutique de pièces détachées en ligne où vous pouvez passer directement vos commandes.

Vous êtes un utilisateur, contactez : Le Service Clientèle Bosch Outillage Electroportatif  
Tel. : 09 70 82 12 26 (Numéro non surtaxé au prix d'un appel local)

E-Mail : [sav.outillage-electroportatif@fr.bosch.com](mailto:sav.outillage-electroportatif@fr.bosch.com)

Vous êtes un revendeur, contactez :

Robert Bosch (France) S.A.S.

Service Après-Vente Elliptoportatif

126, rue de Stalingrad

93705 DRANCY Cédex

Tel. : (01) 43119006

E-Mail : [sav-bosch.outillage@fr.bosch.com](mailto:sav-bosch.outillage@fr.bosch.com)

**Vous trouvez d'autres adresses du service après-vente sous :**

[www.bosch-pt.com/serviceaddresses](http://www.bosch-pt.com/serviceaddresses)



## Élimination des déchets

Les outils électroportatifs, ainsi que leurs accessoires et emballages, doivent pouvoir suivre chacun une voie de recyclage appropriée.



Ne jetez pas les outils électroportatifs avec les ordures ménagères !

### Seulement pour les pays de l'UE :

Conformément à la directive européenne 2012/19/UE relative aux déchets d'équipements électriques et électroniques et sa mise en vigueur conformément aux législations nationales, les outils électroportatifs dont on ne peut plus se servir doivent être isolés et suivre une voie de recyclage appropriée.



## Español

### Indicaciones de seguridad

#### Advertencias de peligro generales para herramientas eléctricas

**⚠ ADVERTENCIA** Lea íntegramente estas advertencias de peligro e instrucciones. En caso de no atenerse a las advertencias de peligro e instrucciones siguientes, ello puede ocasionar una descarga eléctrica, un incendio y/o lesión grave.

**Guardar todas las advertencias de peligro e instrucciones para futuras consultas.**

El término "herramienta eléctrica" empleado en las siguientes advertencias de peligro se refiere a herramientas eléctricas de conexión a la red (con cable de red) y a herramientas eléctricas accionadas por acumulador (sin cable de red).

#### Seguridad en el área de trabajo

- ▶ **Mantenga el área de trabajo limpia y bien iluminada.** Las áreas desordenadas u oscuras pueden provocar accidentes.
- ▶ **No utilice herramientas eléctricas en un entorno con peligro de explosión, en el que se encuentren combustibles líquidos, gases o material en polvo.** Las herramientas eléctricas producen chispas que pueden llegar a inflamar los materiales en polvo o vapores.
- ▶ **Mantenga alejados a los niños y otras personas de su puesto de trabajo al emplear la herramienta eléctrica.** Una distracción le puede hacer perder el control sobre la herramienta eléctrica.

#### Seguridad eléctrica

- ▶ **El enchufe de la herramienta eléctrica debe corresponder a la toma de corriente utilizada. No es admisible modificar el enchufe en forma alguna. No emplear adaptadores en herramientas eléctricas dotadas con**

**una toma de tierra.** Los enchufes sin modificar adecuados a las respectivas tomas de corriente reducen el riesgo de una descarga eléctrica.

- ▶ **Evite que su cuerpo toque partes conectadas a tierra como tuberías, radiadores, cocinas y refrigeradores.** El riesgo a quedar expuesto a una sacudida eléctrica es mayor si su cuerpo tiene contacto con tierra.
  - ▶ **No exponga la herramienta eléctrica a la lluvia o a condiciones húmedas.** Existe el peligro de recibir una descarga eléctrica si penetran líquidos en la herramienta eléctrica.
  - ▶ **No abuse del cable de red. No utilice el cable de red para transportar la herramienta eléctrica, ni tire de él para sacar el enchufe de la toma de corriente. Mantenga el cable de red alejado del calor, aceite, esquinas cortantes o piezas móviles.** Los cables de red dañados o enredados pueden provocar una descarga eléctrica.
  - ▶ **Al trabajar con la herramienta eléctrica a la intemperie utilice solamente cables de prolongación apropiados para su uso al aire libre.** La utilización de un cable de prolongación adecuado para su uso al aire libre reduce el riesgo de una descarga eléctrica.
  - ▶ **Si fuese imprescindible utilizar la herramienta eléctrica en un entorno húmedo, es necesario conectarla a través de un dispositivo de corriente residual (RCD) de seguridad (fusible diferencial).** La aplicación de un dispositivo de corriente residual (RCD) reduce el riesgo a exponerse a una descarga eléctrica.
- #### Seguridad de personas
- ▶ **Esté atento a lo que hace y emplee sentido común cuando utilice una herramienta eléctrica. No utilice la herramienta eléctrica si estuviese cansado, ni tampoco después de haber consumido drogas, alcohol o medicamentos.** Un momento de inatención durante el uso de la herramienta eléctrica puede provocar serias lesiones.
  - ▶ **Utilice un equipo de protección personal. Utilice siempre una protección para los ojos.** El riesgo a lesionarse se reduce considerablemente si, dependiendo del tipo y la aplicación de la herramienta eléctrica empleada, se utiliza un equipo de protección adecuado como una mascarilla antipolvo, zapatos de seguridad con suela antideslizante, casco o protectores auditivos.
  - ▶ **Evite una puesta en marcha involuntaria. Asegurarse de que la herramienta eléctrica esté desconectada antes de conectarla a la toma de corriente y/o al montar el acumulador, al recogerla o al transportarla.** Si transporta la herramienta eléctrica sujetándola por el interruptor de conexión/desconexión o si alimenta la herramienta eléctrica estando ésta conectada, ello puede dar lugar a un accidente.
  - ▶ **Retire las herramientas de ajuste o llaves fijas antes de conectar la herramienta eléctrica.** Una herramienta de ajuste o llave fija colocada en una pieza rotante puede producir lesiones al poner en funcionamiento la herramienta eléctrica.

- ▶ **Evite posturas arriesgadas. Trabaje sobre una base firme y mantenga el equilibrio en todo momento.** Ello le permitirá controlar mejor la herramienta eléctrica en caso de presentarse una situación inesperada.
- ▶ **Lleve puesta una vestimenta de trabajo adecuada. No utilice vestimenta amplia ni joyas. Mantenga su pelo, vestimenta y guantes alejados de las piezas móviles.** La vestimenta suelta, las joyas o los pelos largos pueden ser atrapados por las piezas en movimiento.
- ▶ **Si se proporcionan dispositivos para la conexión de las instalaciones de extracción y recogida de polvo, asegúrese que éstos estén conectados y que sean utilizados correctamente.** El empleo de estos equipos reduce los riesgos derivados del polvo.

#### Uso y trato cuidadoso de herramientas eléctricas

- ▶ **No sobrecargue la herramienta eléctrica. Utilice la herramienta eléctrica adecuada para su aplicación.** Con la herramienta eléctrica adecuada podrá trabajar mejor y más seguro dentro del margen de potencia diseñado.
- ▶ **No utilice la herramienta eléctrica si el interruptor está defectuoso.** Las herramientas eléctricas que no se puedan conectar o desconectar son peligrosas y deben repararse.
- ▶ **Saque el enchufe de la red y/o desmonte el acumulador antes de realizar un ajuste en la herramienta eléctrica, cambiar de accesorio o al guardar la herramienta eléctrica.** Esta medida preventiva reduce el riesgo a conectar accidentalmente la herramienta eléctrica.
- ▶ **Guarde las herramientas eléctricas fuera del alcance de los niños. No permita la utilización de la herramienta eléctrica a aquellas personas que no estén familiarizadas con su uso o que no hayan leído estas instrucciones.** Las herramientas eléctricas utilizadas por personas inexpertas son peligrosas.
- ▶ **Mantenga las herramientas eléctricas. Controle la alineación de las piezas móviles, rotura de piezas y cualquier otra condición que pudiera afectar el funcionamiento de la herramienta eléctrica. En caso de daño, la herramienta eléctrica debe repararse antes de su uso.** Muchos de los accidentes se deben a herramientas eléctricas con un mantenimiento deficiente.
- ▶ **Mantenga los útiles limpios y afilados.** Las herramientas de corte adecuadamente mantenidas con filos afilados se dejan guiar y controlar mejor.
- ▶ **Utilice la herramienta eléctrica, los accesorios, los útiles, etc. de acuerdo a estas instrucciones, considerando en ello las condiciones de trabajo y la tarea a realizar.** El uso de herramientas eléctricas para trabajos diferentes de aquellos para los que han sido concebidas puede resultar peligroso.

#### Servicio

- ▶ **Únicamente deje reparar su herramienta eléctrica por un experto cualificado, empleando exclusivamente piezas de repuesto originales.** Solamente así se mantiene la seguridad de la herramienta eléctrica.

## Instrucciones de seguridad para martillos y taladradoras

### Instrucciones de seguridad para todas las operaciones

- ▶ **Use protectores auriculares.** La exposición al ruido puede causar una pérdida auditiva.
- ▶ **Utilice el (los) mango(s) auxiliar(es).** La pérdida del control puede causar lesiones personales.
- ▶ **Apoye la herramienta eléctrica correctamente antes de usarla.** Esta herramienta genera un alto par de salida y sin apoyar adecuadamente la herramienta durante la operación, puede ocurrir una pérdida de control y resultar lesiones personales.
- ▶ **Sostenga la herramienta eléctrica por las superficies de agarre aisladas, cuando realice una operación en la cual el accesorio de corte o los sujetadores pueden entrar en contacto con cables ocultos o su propio cable.** En el caso del contacto del accesorio de corte o portátiles con conductores "bajo tensión", las partes metálicas expuestas de la herramienta eléctrica pueden quedar "bajo tensión" y dar al operador una descarga eléctrica.

### Instrucciones de seguridad en el caso de utilizar brocas largas

- ▶ **Nunca opere a mayor velocidad que la velocidad máxima de la broca (bit).** A velocidades más altas, el bit se puede doblar si se le permite rotar sin tocar la pieza de trabajo, originando lesiones personales.
- ▶ **Siempre comience a taladrar a baja velocidad y con la punta del bit en contacto con la pieza de trabajo.** A velocidades más altas, el bit se puede doblar si se le permite rotar sin tocar la pieza de trabajo, originando lesiones personales.
- ▶ **Aplique presión sólo en línea directa con el bit y no aplique presión excesiva.** Los bits pueden doblarse y causar roturas o pérdida de control, originando lesiones personales.

### Indicaciones de seguridad adicionales

- ▶ **Utilice el(los) mango(s) auxiliar(es), si se suministra(n) con la herramienta.** La pérdida del control puede causar lesiones personales.
- ▶ **Durante el trabajo, sostenga firmemente la herramienta eléctrica con ambas manos y cuide una posición segura.** Utilizando ambas manos la herramienta eléctrica es guiada de forma más segura.
- ▶ **Desconecte inmediatamente la herramienta eléctrica en caso de bloquearse el útil. Esté preparado para los momentos de alta reacción que causa un contragolpe.** El útil se bloquea, si se sobrecarga la herramienta eléctrica o se ladea en la pieza de trabajo a labrar.
- ▶ **Asegure la pieza de trabajo.** Una pieza de trabajo fijada con unos dispositivos de sujeción, o en un tornillo de banco, se mantiene sujeta de forma mucho más segura que con la mano.
- ▶ **Utilice unos aparatos de exploración adecuados para detectar conductores o tuberías ocultas, o consulte a sus compañías abastecedoras.** El contacto con conduc-

tores eléctricos puede provocar un incendio o una electrocución. Al dañar una tubería de gas puede producirse una explosión. La perforación de una tubería de agua puede redundar en daños materiales o provocar una electrocución.

- ▶ **Espera a que se haya detenido la herramienta eléctrica antes de depositarla.** El útil puede engancharse y hacerle perder el control sobre la herramienta eléctrica.
- ▶ El enchufe macho de conexión, debe ser conectado solamente a un enchufe hembra de las mismas características técnicas del enchufe macho en materia.

## Descripción del producto y servicio



**Lea íntegramente estas indicaciones de seguridad e instrucciones.** Las faltas de observación de las indicaciones de seguridad y de las instrucciones pueden causar descargas eléctricas, incendios y/o lesiones graves.

Por favor, observe las ilustraciones en la parte inicial de las instrucciones de servicio.

### Utilización reglamentaria

La herramienta eléctrica ha sido diseñada para taladrar con percusión en hormigón, ladrillo y piedra, así como para realizar ligeros trabajos de cincelado. Asimismo, resulta indicada para perforar sin percusión en madera, metal, cerámica y plástico. Las herramientas eléctricas de giro reversible dotadas con un regulador electrónico pueden utilizarse además para atornillar.

### Componentes principales

La numeración de los componentes está referida a la imagen de la herramienta eléctrica en la página ilustrada.

- (1) Portabrocas de sujeción rápida<sup>A)</sup>
- (2) Portabrocas SDS-plus
- (3) Portaútiles SDS-plus
- (4) Caperuza guardapolvo
- (5) Casquillo de enclavamiento
- (6) Tecla de enclavamiento del interruptor de conexión/desconexión
- (7) Interruptor de conexión/desconexión
- (8) Selector de sentido de giro
- (9) Botón de desactivamiento del mando desactivador de percusión y giro
- (10) Mando desactivador de percusión y giro
- (11) Botón de ajuste del tope de profundidad
- (12) Empuñadura adicional (zona de agarre aislada)
- (13) Tope de profundidad
- (14) Empuñadura (zona de agarre aislada)
- (15) Tornillo de seguridad para portabrocas de corona dentada<sup>A)</sup>
- (16) Portabrocas de corona dentada<sup>A)</sup>
- (17) Vástago de inserción SDS-plus para portabrocas<sup>A)</sup>

- (18) Casquillo delantero del portabrocas de sujeción rápida
- (19) Casquillo trasero del portabrocas de sujeción rápida
- (20) Abertura de aspiración Saugfix<sup>A)</sup>
- (21) Tornillo de sujeción Saugfix<sup>A)</sup>
- (22) Tope de profundidad Saugfix<sup>A)</sup>
- (23) Tubo telescópico Saugfix<sup>A)</sup>
- (24) Tornillo de mariposa Saugfix<sup>A)</sup>
- (25) Tubo guía Saugfix<sup>A)</sup>
- (26) Soporte universal con vástago de inserción SDS-plus<sup>A)</sup>

A) Los accesorios descritos e ilustrados no corresponden al material que se adjunta de serie. La gama completa de accesorios opcionales se detalla en nuestro programa de accesorios.

### Datos técnicos

Martillo perforador	GBH 220	
Número de artículo		<b>3 611 BA6 0..</b>
Potencia absorbida nominal	W	720
Frecuencia de percusión	min <sup>-1</sup>	0–4800
Energía por percusión según EPTA-Procedure 05:2016	J	2,0
Número de revoluciones en vacío	min <sup>-1</sup>	0–2000
Portaherramientas		SDS-plus
Diámetro del cuello del husillo	mm	48,5
Máx. diámetro de taladro		
– Hormigón <sup>A)</sup>	mm	22
– Acero	mm	13
– Madera	mm	30
Peso según EPTA-Procedure 01:2014	kg	2,3
Clase de protección		□ / II

A) rendimiento óptimo con diámetro de taladro de **6–12 mm**. Las indicaciones son válidas para una tensión nominal [U] de 230 V. Estas indicaciones pueden variar con tensiones divergentes y en ejecuciones específicas del país.

### Información sobre ruidos y vibraciones

Valores de emisión de ruidos determinados según **EN 60745-2-6**.

El nivel de ruidos valorado con A de la herramienta eléctrica asciende típicamente a: nivel de presión acústica **94 dB(A)**; nivel de potencia acústica **105 dB(A)**. Inseguridad K = **3 dB**.

#### ¡Llevar orejeras!

Valores totales de vibraciones  $a_h$  (suma de vectores de tres direcciones) e inseguridad K determinados según **EN 60745-2-6**:

Taladrar con percusión en hormigón:  $a_n = 15 \text{ m/s}^2$ ,  $K = 1,5 \text{ m/s}^2$ ,

Cincelar:  $a_n = 12 \text{ m/s}^2$ ,  $K = 1,5 \text{ m/s}^2$ ,

El nivel de vibraciones y el valor de emisiones de ruidos indicados en estas instrucciones han sido determinados según un procedimiento de medición normalizado y pueden servir como base de comparación con otras herramientas eléctricas. También son adecuados para estimar provisionalmente la emisión de vibraciones y ruidos.

El nivel de vibraciones y el valor de emisiones de ruidos indicados han sido determinados para las aplicaciones principales de la herramienta eléctrica. Por ello, el nivel de vibraciones y el valor de emisiones de ruidos pueden ser diferentes si la herramienta eléctrica se utiliza para otras aplicaciones, con útiles diferentes, o si el mantenimiento de la misma fuese deficiente. Ello puede suponer un aumento drástico de la emisión de vibraciones y de ruidos durante el tiempo total de trabajo.

Para determinar con exactitud las emisiones de vibraciones y de ruidos, es necesario considerar también aquellos tiempos en los que el aparato esté desconectado, o bien, esté en funcionamiento, pero sin ser utilizado realmente. Ello puede suponer una disminución drástica de las emisiones de vibraciones y de ruidos durante el tiempo total de trabajo.

Fije unas medidas de seguridad adicionales para proteger al usuario de los efectos por vibraciones, como por ejemplo: Mantenimiento de la herramienta eléctrica y de los útiles, conservar calientes las manos, organización de las secuencias de trabajo.

## Montaje

- ▶ **Antes de cualquier manipulación en la herramienta eléctrica, sacar el enchufe de red de la toma de corriente.**

### Empuñadura adicional

- ▶ **Utilice su herramienta eléctrica sólo con la empuñadura adicional (12).**

#### Girar la empuñadura adicional (ver figura A)

La empuñadura adicional (12) la puede girar a voluntad, para lograr una postura de trabajo segura y libre de fatiga.

- Gire la parte inferior de la empuñadura adicional (12) en sentido antihorario y gire la empuñadura adicional (12) a la posición deseada. Luego, vuelva a apretar de nuevo la empuñadura adicional (12) en sentido horario. Observe que la abrazadera de la empuñadura adicional quede alojada en la ranura de la carcasa prevista para tal fin.

### Ajustar la profundidad de taladrar (ver figura B)

Con el tope de profundidad (13) se puede fijar la profundidad de taladrado X deseada.

- Presione la tecla para el ajuste del tope de profundidad (11) y coloque el tope de profundidad en la empuñadura adicional (12).

La acanaladura en el tope de profundidad (13) debe señalar hacia abajo.

- Desplace el útil SDS-plus hasta el tope en el portaútiles SDS-plus (3). En caso contrario, el movimiento del útil SDS-plus puede conducir a un ajuste incorrecto de la profundidad de perforación.
- Extraiga el tope de profundidad, hasta que la distancia entre la punta de la broca y la punta del tope de profundidad corresponda a la profundidad de taladrado X deseada.

### Selección del portabrocas y de los útiles

Para taladrar con percusión y para cincelar se precisan útiles SDS-plus, que se montan en el portabrocas SDS-plus.

Para taladrar sin percusión en madera, metal, cerámica y plástico, así como para atornillar se utilizan útiles sin vástago SDS-plus (p. ej. brocas de vástago cilíndrico). Para estos útiles se precisa un portabrocas de sujeción rápida o un portabrocas de corona dentada.

### Montaje/desmontaje del portabrocas de sujeción rápida/portabrocas de corona dentada

#### Montaje del portabrocas de sujeción rápida/portabrocas de corona dentada (ver figura C)

- Atornille el vástago de inserción SDS-plus (17) en un portabrocas de sujeción rápida (1)/portabrocas de corona dentada (16). Asegure el portabrocas de sujeción rápida (1)/portabrocas de corona dentada (16) con el tornillo de seguridad (15). **Observe, que el tornillo de seguridad tiene una rosca a la izquierda.**

#### Colocación del portabrocas de sujeción rápida/portabrocas de corona dentada (ver figura C)

- Limpie primero, y aplique a continuación una capa ligera de grasa al extremo del vástago de inserción.
- Inserte girando el portabrocas de sujeción rápida/portabrocas de corona dentada con el vástago de inserción en el portaútiles, hasta que se bloquee automáticamente.
- Tire del portabrocas de sujeción rápida/portabrocas de corona dentada para asegurarse de que ha quedado correctamente sujeto.

#### Desmontaje del portabrocas de sujeción rápida/portabrocas de corona dentada

- Empuje el casquillo de enclavamiento (5) hacia atrás y desmonte el portabrocas de sujeción rápida (1)/portabrocas de corona dentada (16).

### Cambio de útil

La caperuza guardapolvo (4) evita en gran medida la penetración de polvo de perforación en el portaútiles durante el funcionamiento. Al insertar el útil, asegúrese de que la caperuza guardapolvo (4) no esté dañada.

- ▶ **Una caperuza guardapolvo dañada debe ser reemplazada inmediatamente. Se recomienda que este trabajo sea realizado por un servicio técnico.**

## Cambio de útil (SDS-plus)

### Montaje del útil SDS-plus (ver figura D)

El portaútiles SDS-plus le permite cambiar el útil de forma sencilla y cómoda sin precisar para ello una herramienta.

- Limpie primero y aplique a continuación una capa ligera de grasa al extremo de inserción del útil.
- Inserte girando el útil en el portaútiles de manera que éste quede sujeto automáticamente.
- Tire del útil para asegurarse de que ha quedado correctamente sujeto.

Condicionado por el sistema, el útil SDS-plus puede moverse libremente. Por ello, en la marcha en vacío se genera una excentricidad radial. Esto no tiene repercusión sobre la precisión del orificio taladrado, ya que la broca se centra por sí misma al taladrar.

### Desmontaje del útil SDS-plus (ver figura E)

- Deslice el casquillo de enclavamiento (5) hacia detrás y saque el útil.

## Cambio de útil (sin SDS-plus)

### Colocar el útil (ver figura F)

**Indicación:** ¡No utilice el útil sin SDS-plus para el taladrado de percusión o el cincelado! Al taladrar con percusión o cincelar ello perjudicaría a los útiles sin SDS-plus y al portabrocas.

- Coloque el portabrocas de sujeción rápida (1).
- Sujete el casquillo posterior (19) del portabrocas de sujeción rápida (1) y gire el casquillo anterior (18) en sentido antihorario, hasta que se pueda colocar el útil. Inserte el útil.
- Sujete el casquillo posterior del portabrocas de sujeción rápida (1) y gire el casquillo anterior vigorosamente con la mano en sentido horario, hasta que ya no se pueda percibir un clic. El portabrocas se bloquea así automáticamente.
- Verifique la sujeción firme del útil tirando del mismo.

**Indicación:** Si el portaútiles se abrió hasta el tope, al cerrar el portaútiles se puede poder escuchar un ruido de trinquete y el portaútiles no se cierra.

En este caso, gire el casquillo anterior una vez en contra de la dirección de la flecha. A continuación es posible cerrar el portaútiles.

- Gire el mando desactivador de percusión y giro (10) a la posición "Taladrar".

### Retirar el útil (ver figura G)

- Sujete el casquillo trasero (19) del portabrocas de sujeción rápida. Abra el portaútiles girando el casquillo anterior en dirección de la flecha, hasta que se pueda sacar el útil.

## Aspiración de polvo con Saugfix (accesorio)

### Aspiración de polvo y virutas

El polvo de ciertos materiales como, pinturas que contengan plomo, ciertos tipos de madera y algunos minerales y meta-

les, puede ser nocivo para la salud. El contacto y la inspiración de estos polvos pueden provocar en el usuario o en las personas circundantes reacciones alérgicas y/o enfermedades respiratorias.

Ciertos polvos como los de roble, encina y haya son considerados como cancerígenos, especialmente en combinación con los aditivos para el tratamiento de la madera (cromatos, conservantes de la madera). Los materiales que contengan amianto solamente deberán ser procesados por especialistas.

- A ser posible utilice un equipo para aspiración de polvo apropiado para el material a trabajar.
- Observe que esté bien ventilado el puesto de trabajo.
- Se recomienda una mascarilla protectora con un filtro de la clase P2.

Observe las prescripciones vigentes en su país sobre los materiales a trabajar.

### ► Evite acumulaciones de polvo en el puesto de trabajo.

Los materiales en polvo se pueden inflamar fácilmente.

### Montaje del dispositivo de aspiración (ver figura H)

Para la aspiración de polvo se precisa un Saugfix (accesorio especial). Al taladrar, el cabezal Saugfix es presionado continuamente contra la base por la fuerza de un resorte, consiguiéndose así que éste asiente continuamente contra la misma.

- Presione la tecla para el ajuste del tope de profundidad (11) y retire el tope de profundidad (13). Presione de nuevo la tecla (11) y coloque el Saugfix en la empuñadura adicional (12) desde el frente.
- Conecte una manguera de aspiración (diámetro de 19 mm, accesorio) en la abertura de aspiración (20) del Saugfix.

El aspirador debe ser adecuado para el material a trabajar.

Para aspirar polvo especialmente nocivo para la salud, cancerígeno o polvo seco, utilice un aspirador especial.

### Ajustar la profundidad de taladrado en el Saugfix (ver figura I)

También puede especificar la profundidad de perforación X con el Saugfix montado.

- Desplace el útil SDS-plus hasta el tope en el portaútiles SDS-plus (3). En caso contrario, el movimiento del útil SDS-plus puede conducir a un ajuste incorrecto de la profundidad de perforación.
- Suelte el tornillo de mariposa (24) en el Saugfix.
- Asiente firmemente el útil, estando éste detenido, contra el punto a taladrar. Al realizar esto, el útil SDS-plus deberá asentar contra la superficie.
- Ajuste el tubo guía (25) del Saugfix en su soporte, de modo que el cabezal del Saugfix quede apoyado en la superficie a taladrar. Desplace el tubo guía (25) sólo lo necesario sobre el tubo telescópico (23), de modo que quede visible la mayor parte posible de la escala en el tubo telescópico (23).
- Apriete de nuevo firmemente el tornillo de mariposa (24). Suelte el tornillo de sujeción (21) en el tope de profundidad del Saugfix.

- Ajuste el tope de profundidad (22) en el tubo telescópico (23), de modo que la distancia X indicada en la figura corresponda a la profundidad de perforación deseada.
- Apriete el tornillo de sujeción (21) en esta posición.

## Funcionamiento

### Puesta en marcha

- **¡Observe la tensión de alimentación! La tensión de alimentación deberá coincidir con las indicaciones en la placa de características de la herramienta eléctrica. Las herramientas eléctricas marcadas con 230 V pueden funcionar también a 220 V.**

### Ajuste del modo de operación

Con el mando desactivador de percusión y giro (10) puede ajustar el modo de operación de la herramienta eléctrica.

- Para cambiar el modo de operación, presione la tecla de desenclavamiento (9) y gire el mando desactivador de percusión y giro (10) a la posición deseada, hasta que encaje de forma audible.

**Indicación:** ¡Modifique el modo de operación solamente con la herramienta desconectada! En caso contrario podría dañarse la herramienta eléctrica.



Posición para **Taladrar con percusión** en hormigón o piedra



Posición para **Taladrar** sin percusión en madera, metal, cerámica y plástico así como para **Atornillar**



Posición **Vario-Lock** para ajustar la posición del cincel

En esta posición, el mando desactivador de percusión y giro (10) no encaja.



Posición para **Cincelar**

### Ajustar el sentido de giro (ver figura J)

Con el selector de sentido de giro (8) puede modificar el sentido de giro de la herramienta eléctrica. Sin embargo, esto no es posible con el interruptor de conexión/desconexión (7) presionado.

- **Accione el selector de sentido de giro (8) sólo con la herramienta eléctrica en reposo.**

Al taladrar con o sin percusión, y al cincelar, ajuste siempre el sentido de giro a derechas.

- **Giro a la derecha:** Para taladrar y enroscar tornillos, presione el selector de sentido de giro (8) hacia la izquierda hasta el tope.

- **Giro a la izquierda:** Para soltar o desenroscar tornillos y tuercas presione el selector de sentido de giro (8) hacia la derecha, hasta el tope.

### Conexión/desconexión

- Para **conectar** la herramienta eléctrica, presione el interruptor de conexión/desconexión (7).
- Para la **retención** del interruptor de conexión/desconexión (7), manténgalo oprimido y presione adicionalmente la tecla de retención (6).
- Para **desconectar** la herramienta eléctrica, suelte el interruptor de conexión/desconexión (7). En caso de que el interruptor de conexión/desconexión (7) esté bloqueado, presiónelo primero y suéltelo a continuación.

### Ajuste de las revoluciones/frecuencia de percusión

- Regule de forma continua el número de revoluciones/la frecuencia de percusión de la herramienta eléctrica conectada, según la presión ejercida sobre el interruptor de conexión/desconexión (7).

Una ligera presión en el interruptor de conexión/desconexión (7) causa bajo número de revoluciones/frecuencia de percusión. Aumentando paulatinamente la presión se van aumentando en igual medida el número de revoluciones/la frecuencia de percusión.

### Embrague limitador de par

- **En caso de engancharse o bloquearse el útil se desacopla el husillo de la unidad de accionamiento. Debido a las fuerzas generadas en ello, siempre sostenga firmemente la herramienta eléctrica con ambas manos y tome una posición firme.**
- **Desconecte la herramienta eléctrica y suelte el útil, si se bloquea la herramienta eléctrica. Si la herramienta eléctrica se conecta estando bloqueado el útil de taladrar se producen unos pares de reacción muy elevados.**

### Instrucciones de trabajo

- **Solamente aplique la herramienta eléctrica desconectada contra la tuerca o tornillo.** Los útiles en rotación pueden resbalar.

### Modificación de la posición para cincelar (Vario-Lock)

Puede bloquear el cincel en 13 posiciones. Ello le permite adoptar en cada caso una posición de trabajo óptima.

- Monte el cincel en el portaútiles.
- Gire el mando desactivador de percusión y giro (10) hasta la posición «Vario-Lock».
- Gire el portaútiles hasta conseguir la posición del cincel deseada.
- Gire el mando desactivador de percusión y giro (10) a la posición "Cincelar". El portaherramientas queda bloqueado.
- Para cincelar ajuste el sentido de giro a derechas.

### Cincelar con función de enclavamiento

Para cincelar durante un tiempo prolongado sin presionar constantemente el interruptor de conexión/desconexión

(7), bloquee el interruptor de conexión/desconexión en el modo de operación "Cincelar".

- Para **bloquear** el interruptor de conexión/desconexión (7), presiónelo hasta el tope y oprima simultáneamente la tecla de enclavamiento (6).
- Para la desconexión, presione de nuevo la tecla de enclavamiento (6).

**Indicación:** Si cambia a otro modo de operación mientras el interruptor de conexión/desconexión está bloqueado, la herramienta eléctrica se desconecta.

#### Montaje de las puntas de atornillar (ver figura K)

- ▶ **Solamente aplique la herramienta eléctrica desconectada contra la tuerca o tornillo.** Los útiles en rotación pueden resbalar.

Para la utilización de puntas de atornillar necesita un soporte universal (26) con vástago de inserción SDS-plus (accesorio).

- Limpie primero, y aplique a continuación una capa ligera de grasa al extremo del vástago de inserción.
- Inserte girando el soporte universal en el portaútiles hasta conseguir que éste quede sujeto automáticamente.
- Tire del soporte universal para asegurarse de que ha quedado correctamente sujeto.
- Inserte una punta de atornillar en el soporte universal. Únicamente utilice puntas de atornillar que ajusten correctamente en la cabeza del tornillo.
- Para retirar el soporte universal, empuje el casquillo de enclavamiento (5) hacia atrás y retire el soporte universal (26) del portaútiles.

## Mantenimiento y servicio

### Mantenimiento y limpieza

- ▶ **Antes de cualquier manipulación en la herramienta eléctrica, sacar el enchufe de red de la toma de corriente.**
- ▶ **Mantenga limpia la herramienta eléctrica y las rejillas de refrigeración para trabajar con eficacia y seguridad.**

Si es necesario reemplazar el cable de conexión, entonces esto debe ser realizado por **Bosch** o por un servicio técnico autorizado para herramientas eléctricas **Bosch**, para evitar riesgos de seguridad.

- ▶ **Una caperuza guardapolvo dañada debe ser reemplazada inmediatamente. Se recomienda que este trabajo sea realizado por un servicio técnico.**
- Limpie el portaútiles (3) tras cada uso.

### Servicio técnico y atención al cliente

El servicio técnico le asesorará en las consultas que pueda Ud. tener sobre la reparación y mantenimiento de su producto, así como sobre piezas de recambio. Las representaciones gráficas tridimensionales e informaciones de repuestos se encuentran también bajo: **www.bosch-pt.com**

El equipo asesor de aplicaciones de Bosch le ayuda gustosa-

mente en caso de preguntas sobre nuestros productos y sus accesorios.

Para cualquier consulta o pedido de piezas de repuesto es imprescindible indicar el nº de artículo de 10 dígitos que figura en la placa de características del producto.

#### España

Robert Bosch España S.L.U.  
Departamento de ventas Herramientas Eléctricas  
C/Hermanos García Noblejas, 19  
28037 Madrid

Para efectuar su pedido online de recambios o pedir la recogida para la reparación de su máquina, entre en la página [www.herramientasbosch.net](http://www.herramientasbosch.net).

Tel. Asesoramiento al cliente: 902 531 553

Fax: 902 531554

#### Direcciones de servicio adicionales se encuentran bajo:

[www.bosch-pt.com/serviceaddresses](http://www.bosch-pt.com/serviceaddresses)

#### Eliminación

Recomendamos que las herramientas eléctricas, accesorios y embalajes sean sometidos a un proceso de recuperación que respete el medio ambiente.



¡No arroje las herramientas eléctricas a la basura!

#### Sólo para los países de la UE:

Conforme a la Directiva Europea 2012/19/UE sobre aparatos eléctricos y electrónicos inservibles, tras su transposición en ley nacional, deberán acumularse por separado las herramientas eléctricas para ser sometidas a un reciclaje ecológico.



El símbolo es solamente válido, si también se encuentra sobre la placa de características del producto/fabricado.

## Português

### Instruções de segurança

#### Indicações gerais de advertência para ferramentas eléctricas

#### AVISO

Devem ser lidas todas as indicações de advertência e todas

as instruções. O desrespeito das advertências e instruções apresentadas abaixo pode causar choque eléctrico, incêndio e/ou graves lesões.

### Guarde bem todas as advertências e instruções para futura referência.

O termo "ferramenta eléctrica" utilizado a seguir nas indicações de advertência, refere-se a ferramentas eléctricas operadas com corrente de rede (com cabo de rede) e a ferramentas eléctricas operadas com acumulador (sem cabo de rede).

### Segurança da área de trabalho

- ▶ **Mantenha a sua área de trabalho sempre limpa e bem iluminada.** Desordem ou áreas de trabalho insuficientemente iluminadas podem levar a acidentes.
- ▶ **Não trabalhar com a ferramenta eléctrica em áreas com risco de explosão, nas quais se encontrem líquidos, gases ou pós inflamáveis.** Ferramentas eléctricas produzem faíscas, que podem inflamar pós ou vapores.
- ▶ **Manter crianças e outras pessoas afastadas da ferramenta eléctrica durante a utilização.** No caso de distração é possível que perca o controlo sobre o aparelho.

### Segurança eléctrica

- ▶ **A ficha de conexão da ferramenta eléctrica deve caber na tomada. A ficha não deve ser modificada de maneira alguma. Não utilizar uma ficha de adaptação junto com ferramentas eléctricas protegidas por ligação à terra.** Fichas não modificadas e tomadas apropriadas reduzem o risco de um choque eléctrico.
- ▶ **Evitar que o corpo possa entrar em contacto com superfícies ligadas à terra, como tubos, aquecimentos, fogões e frigoríficos.** Há um risco elevado devido a um choque eléctrico, se o corpo estiver ligado à terra.
- ▶ **Manter o aparelho afastado de chuva ou humidade.** A infiltração de água numa ferramenta eléctrica aumenta o risco de choque eléctrico.
- ▶ **Não deverá utilizar o cabo para outras finalidades. Nunca utilizar o cabo para transportar a ferramenta eléctrica, para pendurá-la, nem para puxar a ficha da tomada. Manter o cabo afastado do calor, do óleo, de arestas afiadas ou de peças em movimento.** Cabos danificados ou emaranhados aumentam o risco de um choque eléctrico.
- ▶ **Se trabalhar com uma ferramenta eléctrica ao ar livre, só deverá utilizar cabos de extensão apropriados para áreas exteriores.** A utilização de um cabo de extensão apropriado para áreas exteriores reduz o risco de um choque eléctrico.
- ▶ **Se não for possível evitar o funcionamento da ferramenta eléctrica em áreas húmidas, deverá ser utilizado um disjuntor de corrente de avaria.** A utilização de um disjuntor de corrente de avaria reduz o risco de um choque eléctrico.

### Segurança de pessoas

- ▶ **Esteja atento, observe o que está a fazer e tenha prudência ao trabalhar com a ferramenta eléctrica.**

**Não utilizar uma ferramenta eléctrica quando estiver fatigado ou sob a influência de drogas, álcool ou medicamentos.** Um momento de descuido ao utilizar a ferramenta eléctrica, pode levar a lesões graves.

- ▶ **Utilizar equipamento de protecção individual. Utilizar sempre óculos de protecção.** A utilização de equipamento de protecção pessoal, como máscara de protecção contra pó, sapatos de segurança antiderrapantes, capacete de segurança ou protecção auricular, de acordo com o tipo e aplicação da ferramenta eléctrica, reduz o risco de lesões.
- ▶ **Evitar uma colocação em funcionamento involuntária. Assegure-se de que a ferramenta eléctrica esteja desligada, antes de conectá-la à alimentação de rede e/ou ao acumulador, antes de levantá-la ou de transportá-la.** Se tiver o dedo no interruptor ao transportar a ferramenta eléctrica ou se o aparelho for conectado à alimentação de rede enquanto estiver ligado, poderão ocorrer acidentes.
- ▶ **Remover ferramentas de ajuste ou chaves de boca antes de ligar a ferramenta eléctrica.** Uma ferramenta ou chave que se encontre numa parte do aparelho em movimento pode levar a lesões.
- ▶ **Evite uma posição anormal. Mantenha uma posição firme e mantenha sempre o equilíbrio.** Desta forma é mais fácil controlar a ferramenta eléctrica em situações inesperadas.
- ▶ **Usar roupa apropriada. Não usar roupa larga nem jóias. Mantenha os cabelos, roupas e luvas afastadas de partes em movimento.** Roupas frouxas, cabelos longos ou jóias podem ser agarrados por peças em movimento.
- ▶ **Se for possível montar dispositivos de aspiração ou de recolha, assegure-se de que estejam conectados e utilizados correctamente.** A utilização de uma aspiração de pó pode reduzir o perigo devido ao pó.

### Utilização e manuseio cuidadoso de ferramentas eléctricas

- ▶ **Não sobrecarregue a ferramenta eléctrica. Utilize a ferramenta eléctrica apropriada para o seu trabalho.** É melhor e mais seguro trabalhar com a ferramenta eléctrica apropriada na área de potência indicada.
- ▶ **Não utilizar uma ferramenta eléctrica com um interruptor defeituoso.** Uma ferramenta eléctrica que não pode mais ser ligada nem desligada, é perigosa e deve ser reparada.
- ▶ **Puxar a ficha da tomada e/ou remover o acumulador antes de executar ajustes no aparelho, de substituir acessórios ou de guardar o aparelho.** Esta medida de segurança evita o arranque involuntário da ferramenta eléctrica.
- ▶ **Guardar ferramentas eléctricas não utilizadas fora do alcance de crianças e não permitir que as pessoas que não estejam familiarizadas com o aparelho ou que não tenham lido estas instruções utilizem o aparelho.**



Ferramentas eléctricas são perigosas se forem utilizadas por pessoas inexperientes.

- ▶ **Tratar a ferramenta eléctrica com cuidado. Controlar se as partes móveis do aparelho funcionam perfeitamente e não emperram, e se há peças quebradas ou danificadas que possam prejudicar o funcionamento da ferramenta eléctrica. Permitir que peças danificadas sejam reparadas antes da utilização.** Muitos acidentes têm como causa, a manutenção insuficiente de ferramentas eléctricas.
- ▶ **Manter as ferramentas de corte afiadas e limpas.** Ferramentas de corte cuidadosamente tratadas e com cantos de corte afiados emperram com menos frequência e podem ser conduzidas com maior facilidade.
- ▶ **Utilizar a ferramenta eléctrica, acessórios, ferramentas de aplicação, etc. conforme estas instruções. Considerar as condições de trabalho e a tarefa a ser executada.** A utilização de ferramentas eléctricas para outras tarefas a não ser as aplicações previstas, pode levar a situações perigosas.

#### Serviço

- ▶ **Só permita que o seu aparelho seja reparado por pessoal especializado e qualificado e só com peças de reposição originais.** Desta forma é assegurado o funcionamento seguro do aparelho.

#### Avisos de segurança para martelos e para perfuração

##### Instruções de segurança para todas as operações

- ▶ **Use protetores auditivos.** A exposição ao ruído pode provocar a perda da audição.
- ▶ **Use o(s) punho(s) auxiliar(es).** A perda de controlo pode resultar em ferimentos pessoais.
- ▶ **Prenda corretamente a ferramenta antes de a usar.** Esta ferramenta produz um elevado binário de saída e sem uma fixação correta da ferramenta durante a operação, pode ocorrer perda de controlo, resultando em ferimentos pessoais.
- ▶ **Segure a ferramenta eléctrica nas superfícies de agarrar isoladas, ao executar uma operação onde o acessório de corte ou os elementos de fixação possam entrar em contacto com cabos escondidos ou com o próprio cabo.** Se o acessório de corte ou os elementos de fixação entrarem em contacto com um cabo "sob tensão", as partes metálicas expostas da ferramenta eléctrica ficam "sob tensão" e podem produzir um choque eléctrico.

##### Instruções de segurança ao usar brocas longas

- ▶ **Nunca opere a uma velocidade maior do que a velocidade máxima da broca.** A velocidades mais altas, a broca pode dobrar-se ao rodar livremente sem entrar em contacto com a peça de trabalho, causando ferimento pessoal.
- ▶ **Comece sempre a perfurar a baixa velocidade e com a ponta da broca em contacto com a peça de trabalho.** A

velocidades mais altas, a broca pode dobrar-se ao rodar livremente sem entrar em contacto com a peça de trabalho, causando ferimento pessoal.

- ▶ **Aplique pressão apenas em linha direta com a broca e não aplique pressão excessiva.** As brocas podem dobrar-se, causando rutura ou perda de controlo, ou mesmo ferimento pessoal.

##### Instruções de segurança adicionais

- ▶ **Use o(s) punho(s) auxiliar(es), caso seja(m) fornecido(s) com a ferramenta.** A perda de controlo pode resultar em ferimentos pessoais.
- ▶ **Durante o trabalho, segure a ferramenta eléctrica com as duas mãos e providencie uma estabilidade segura.** A ferramenta eléctrica é conduzida com maior segurança com ambas as mãos.
- ▶ **Desligue a ferramenta de imediato se a ferramenta de trabalho encravar. Esteja atento aos binários de reação que podem dar origem a contragolpes.** O acessório acoplável fica encravado se a ferramenta eléctrica for sobrecarregada ou se ficar emperrada na peça a ser trabalhada.
- ▶ **Fixar a peça a ser trabalhada.** Uma peça a ser trabalhada fixa com dispositivos de aperto ou com torno de bancada está mais firme do que segurada com a mão.
- ▶ **Utilizar detetores apropriados, para encontrar cabos escondidos, ou consulte a companhia eléctrica local.** O contacto com cabos eléctricos pode provocar fogo e choques eléctricos. Danos em tubos de gás podem levar à explosão. A penetração num cano de água causa danos materiais ou pode provocar um choque eléctrico.
- ▶ **Esperre que a ferramenta eléctrica pare completamente, antes de depositá-la.** A ferramenta de aplicação pode emperrar e levar à perda de controlo sobre a ferramenta eléctrica.

## Descrição do produto e do serviço



**Leia todas as instruções de segurança e instruções.** A inobservância das instruções de segurança e das instruções pode causar choque eléctrico, incêndio e/ou ferimentos graves.

Respeite as figuras na parte da frente do manual de instruções.

### Utilização adequada

A ferramenta eléctrica é destinada para furar com martelo em betão, tijolos e pedras, assim como para cinzelar. Também é apropriada para furar sem impacto em madeira, metal, cerâmica e plástico. As ferramentas eléctricas com regulação eletrónica e rotação à direita/esquerda também são apropriadas para aparafusar.

### Componentes ilustrados

A numeração dos componentes ilustrados refere-se à apresentação da ferramenta eléctrica na página de esquemas.

- (1) Mandril de aperto rápido<sup>A)</sup>
- (2) Bucha SDS-plus
- (3) Encabadouro SDS-plus
- (4) Capa de proteção contra pó
- (5) Bucha de travamento
- (6) Tecla de fixação para o interruptor de ligar/desligar
- (7) Interruptor de ligar/desligar
- (8) Comutador do sentido de rotação
- (9) Tecla de desbloqueio para interruptor de bloqueio de rotação/impacto
- (10) Interruptor de bloqueio de rotação/impacto
- (11) Tecla para ajuste do batente de profundidade
- (12) Punho adicional (superfície do punho isolada)
- (13) Batente de profundidade
- (14) Punho (superfície do punho isolada)
- (15) Parafuso de segurança para a bucha de coroa dentada<sup>A)</sup>
- (16) Bucha de coroa dentada<sup>A)</sup>
- (17) Encabadouro SDS-plus para bucha<sup>A)</sup>
- (18) Bucha dianteira da bucha de aperto rápido
- (19) Bucha traseira da bucha de aperto rápido
- (20) Abertura de aspiração Saugfix<sup>A)</sup>
- (21) Parafuso de fixação Saugfix<sup>A)</sup>
- (22) Batente de profundidade Saugfix<sup>A)</sup>
- (23) Tubo telescópio Saugfix<sup>A)</sup>
- (24) Parafuso de orelhas Saugfix<sup>A)</sup>
- (25) Tubo guia Saugfix<sup>A)</sup>
- (26) Suporte universal com encabadouro SDS-plus<sup>A)</sup>

A) **Acessórios apresentados ou descritos não pertencem ao volume de fornecimento padrão. Todos os acessórios encontram-se no nosso programa de acessórios.**

### Dados técnicos

Martelo perfurador	GBH 220	
Número de produto	3 611 BA6 0..	
Potência nominal absorvida	W	720
N.º de impactos	min <sup>-1</sup>	0–4800
Intensidade de impacto individual conforme EPTA-Procedure 05:2016	J	2,0
N.º de rotações em vazio	r.p.m.	0–2000
Encabadouro	SDS-plus	
Diâmetro da gola do veio	mm	48,5
Diâmetro máx. de perfuração		
– Betão <sup>A)</sup>	mm	22
– Aço	mm	13
– Madeira	mm	30

Martelo perfurador	GBH 220	
Peso conforme EPTA-Procedure 01:2014	kg	2,3
Classe de proteção	□ / II	

A) excelente rendimento com diâmetro de perfuração **6–12 mm**  
Os dados aplicam-se a uma tensão nominal [U] de 230 V. Com tensões divergentes e em versões específicas do país, estes dados podem variar.

### Informação sobre ruídos/vibrações

Os valores de emissão de ruído foram determinados de acordo com **EN 60745-2-6**.

O nível sonoro avaliado como A da ferramenta elétrica é normalmente de: nível de pressão sonora **94 dB(A)**; nível de potência sonora **105 dB(A)**. Incerteza K = **3 dB**.

#### Utilizar proteção auditiva!

Valores totais de vibração  $a_h$  (soma dos vetores das três direções) e incerteza K determinada segundo **EN 60745-2-6**:

Furar com martelo em betão:  $a_h = 15 \text{ m/s}^2$ ,  $K = 1,5 \text{ m/s}^2$ ,  
Cinzelar:  $a_h = 12 \text{ m/s}^2$ ,  $K = 1,5 \text{ m/s}^2$ ,

O nível de vibrações indicado nestas instruções e o valor de emissões sonoras foram medidos de acordo com um processo de medição normalizado e podem ser utilizados para a comparação de ferramentas elétricas. Também são adequados para uma avaliação provisória das emissões sonoras e de vibrações.

O nível de vibrações indicado e o valor de emissões sonoras representam as aplicações principais da ferramenta elétrica. Se a ferramenta elétrica for utilizada para outras aplicações, com outras ferramentas de trabalho ou com manutenção insuficiente, é possível que o nível de vibrações e de emissões sonoras seja diferente. Isto pode aumentar sensivelmente a emissão sonora e de vibrações para o período completo de trabalho.

Para uma estimativa exata da emissão sonora e de vibrações, também deveriam ser considerados os períodos nos quais o aparelho está desligado ou funciona, mas não está sendo utilizado. Isto pode reduzir a emissão sonora e de vibrações durante o completo período de trabalho. Além disso também deverão ser estipuladas medidas de segurança para proteger o operador contra o efeito de vibrações, como por exemplo: manutenção de ferramentas elétricas e acessórios, manter as mãos quentes e organização dos processos de trabalho.

### Montagem

- ▶ **Antes de todos trabalhos na ferramenta elétrica deverá puxar a ficha de rede da tomada.**

#### Punho adicional

- ▶ **Utilize a ferramenta elétrica apenas com o punho adicional (12).**

**Virar o punho adicional (ver figura A)**

Pode virar o punho adicional **(12)** à sua vontade, para obter uma posição de trabalho segura e sem fadiga.

- Rode a peça do punho do punho adicional **(12)** para a esquerda e vire o punho adicional **(12)** para a posição desejada. A seguir, volte a apertar a peça de punho inferior do punho adicional **(12)** para a direita. Observe que a cinta de aperto do punho adicional esteja na ranhura prevista para tal, que se encontra na carcaça da ferramenta.

**Ajustar a profundidade de perfuração (ver figura B)**

Com o batente de profundidade **(13)** é possível definir a profundidade de perfuração desejada **X**.

- Pressione a tecla para o ajuste do batente de profundidade **(11)** e coloque o batente de profundidade no punho adicional **(12)**. As estrias no batente de profundidade **(13)** têm de ficar viradas para baixo.
- Empurre a ponta de aparafusar SDS-plus até ao batente no encabadoiro SDS-plus **(3)**. Caso contrário, a mobilidade do acessório SDS-plus pode causar um ajuste errado da profundidade de perfuração.
- Puxe o batente de profundidade para fora até a distância entre a ponta da broca e a ponta do batente de profundidade corresponder à profundidade de perfuração **X** desejada.

**Selecionar bucha e ferramentas**

Para furar com martelo e para cinzelar, são necessárias ferramentas SDS-plus, que são encaixadas na bucha SDS-plus.

Para furar sem impacto em madeira, metal, cerâmica e plástico, assim como para aparafusar, são utilizadas ferramentas sem SDS-plus (p. ex. brocas com encabadoiro cilíndrico). Para estas ferramentas necessita de uma bucha de aperto rápido ou bucha de coroa dentada.

**Colocar/retirar a bucha de aperto rápido/bucha de coroa dentada****Montar a bucha de aperto rápido/bucha de coroa dentada (ver figura C)**

- Enrosque o encabadoiro SDS-plus **(17)** numa bucha de aperto rápido **(1)**/buchas de coroa dentada **(16)**. Fixe a bucha de aperto rápido **(1)**/buchas de coroa dentada **(16)** com o parafuso de segurança **(15)**. **Tenha em atenção que o parafuso de segurança tem uma rosca para a esquerda.**

**Colocar a bucha de aperto rápido/bucha de coroa dentada (ver figura C)**

- Limpe a haste de encaixe do adaptador e lubrifique levemente.
- Introduza a bucha de aperto rápido/bucha de coroa dentada com o adaptador no encabadoiro da ferramenta, girando até travar-se automaticamente.

- Puxar pela bucha de aperto rápido/bucha de coroa dentada para controlar o travamento.

**Retirar a bucha de aperto rápido/bucha de coroa dentada**

- Empurre a bucha de travamento **(5)** para trás e retire a bucha de aperto rápido **(1)**/buchas de coroa dentada **(16)**.

**Troca de ferramenta**

A capa de proteção contra pó **(4)** evita consideravelmente que penetre pó de perfuração no encabadoiro durante o funcionamento. Ao introduzir a ferramenta, certifique-se de que a capa de proteção contra pó **(4)** não é danificada.

- ▶ **Uma capa de proteção contra pó danificada deve ser substituída imediatamente. Recomendamos que o faça no Serviço de Assistência Técnica.**

**Troca de ferramenta (SDS-plus)****Introduzir a ponta de aparafusar SDS-plus (ver figura D)**

Com o mandril de substituição SDS-plus é possível trocar fácil e confortavelmente as ferramentas de trabalho, sem ter que utilizar outras ferramentas.

- Limpe a haste de encaixe da ferramenta de trabalho e lubrifique levemente.
- Introduza a ferramenta de trabalho no encabadoiro, girando até travar-se automaticamente.
- Puxe a ferramenta para controlar o travamento.

A ferramenta de trabalho SDS-plus pode ser movida livremente condicionada pelo sistema. Por causa disso, ocorre um desvio de rotação em vazio. Isto não tem qualquer influência na precisão do furo, uma vez que a broca se autocentra ao furar.

**Retirar a ponta de aparafusar SDS-plus (ver figura E)**

- Empurre a bucha de travamento **(5)** para trás e retire a ponta de aparafusar.

**Troca de ferramenta (sem SDS-plus)****Colocar a ferramenta de trabalho (ver figura F)**

**Nota:** Não use ferramentas sem SDS-plus para furar com martelo ou cinzelar! As ferramentas sem SDS-plus e as respetivas buchas são danificadas ao furar com martelo e a cinzelar.

- Coloque o mandril de aperto rápido **(1)**.
- Segure na bucha traseira **(19)** do mandril de aperto rápido **(1)** e rode a bucha dianteira **(18)** para a esquerda até a ferramenta poder ser inserida. Introduzir a ferramenta.
- Segure na bucha traseira do mandril de aperto rápido **(1)** e aperte bem à mão a bucha dianteira para a direita até que deixe de se ouvir o som de aperto. A bucha fica assim automaticamente bloqueada.
- Puxar a ferramenta para verificar se está firme.

**Nota:** Se o encabadoiro tiver sido aberto até ao batente, é possível que se oiça um ruído de catraca ao fechar o encabadoiro e o encabadoiro não se fecha.

Nesse caso, rode uma vez a bucha dianteira no sentido oposto ao da seta. Em seguida será possível fechar o encabadouro.

- Rode o interruptor de bloqueio de rotação/impacto **(10)** para a posição "Furar".

#### Retirar a ferramenta de trabalho (ver figura G)

- Segure a bucha traseira **(19)** da bucha de aperto rápido. Abra o encabadouro rodando a bucha dianteira no sentido da seta até ser possível remover a ferramenta.

### Aspiração de pó com Saugfix (acessórios)

#### Aspiração de pó/de aparas

Pós de materiais como por exemplo, tintas que contém chumbo, alguns tipos de madeira, minerais e metais, podem ser nocivos à saúde. O contacto ou a inalação dos pós pode provocar reações alérgicas e/ou doenças nas vias respiratórias do utilizador ou das pessoas que se encontrem por perto.

Certos pós, como por exemplo pó de carvalho e faia são considerados como sendo cancerígenos, especialmente quando juntos com substâncias para o tratamento de madeiras (cromato, produtos de proteção da madeira). Material que contém asbesto só deve ser processado por pessoal especializado.

- Se possível deverá usar um dispositivo de aspiração de pó apropriado para o material.
- Assegurar uma boa ventilação do local de trabalho.
- É recomendável usar uma máscara de proteção respiratória com filtro da classe P2.

Observe as diretivas para os materiais a serem processados, vigentes no seu país.

- ▶ **Evite a acumulação de pó no local de trabalho.** Pós podem entrar levemente em ignição.

#### Montar o dispositivo de aspiração (ver figura H)

Para a aspiração de pó é necessário um Saugfix (acessório). Ao furar, o Saugfix é retraído por uma mola, de modo que a ponta do Saugfix é mantida sempre rente à superfície.

- Pressione a tecla para o ajuste do batente de profundidade **(11)** e retire o batente de profundidade **(13)**. Pressione de novo a tecla **(11)** e insira o Saugfix pela frente no punho adicional **(12)**.
- Ligue uma mangueira de aspiração (diâmetro 19 mm, acessório) na abertura de aspiração **(20)** do Saugfix.

O aspirador de pó deve ser apropriado para o material a ser trabalhado.

Utilize um aspirador especial para aspirar pó que seja extremamente nocivo à saúde, cancerígeno ou seco.

#### Ajustar a profundidade de perfuração no Saugfix (ver figura I)

Também pode determinar a profundidade de perfuração desejada **X** no Saugfix montado.

- Empurre a ponta de aparafusar SDS-plus até ao batente na encabadouro SDS-plus **(3)**. Caso contrário, a mobilidade do acessório SDS-plus pode causar um ajuste errado da profundidade de perfuração.

- Solte o parafuso de orelhas **(24)** no Saugfix.
- Coloque a ferramenta elétrica sem a ligar na zona a furar. A ferramenta de trabalho SDS-plus tem de assentar na superfície.
- Desloque o tubo guia do **(25)** do Saugfix no seu suporte de forma a que a cabeça do Saugfix assente na superfície a perfurar. Não desloque o tubo guia **(25)** mais do que o necessário sobre o tubo telescópico **(23)**, para que fique grande parte da escala visível no tubo telescópico **(23)**.
- Aperte novamente o parafuso de orelhas **(24)**. Solte o parafuso de fixação **(21)** no batente de profundidade do Saugfix.
- Desloque o batente de profundidade **(22)** no tubo telescópico **(23)**, de forma a que a distância **X** indicada na imagem corresponda à profundidade de perfuração desejada.
- Aperte o parafuso de fixação **(21)** nessa posição.

## Funcionamento

### Colocação em funcionamento

- ▶ **Observar a tensão de rede! A tensão da fonte de corrente elétrica deve coincidir com os dados que constam na placa de características da ferramenta elétrica. Ferramentas elétricas marcadas para 230 V também podem ser operadas com 220 V.**


#### Ajustar o modo de operação


Com o interruptor de bloqueio de rotação/impacto **(10)** seleciona o modo de operação da ferramenta elétrica.


- Para mudar o modo de operação pressione a tecla de desbloqueio **(9)** e rode o interruptor de bloqueio de rotação/impacto **(10)** para a posição desejada, até ele engatar de forma audível.

**Nota:** mude o modo de operação apenas com a ferramenta elétrica desligada! Caso contrário a ferramenta elétrica pode ficar danificada.

 Posição para **furar com martelo** em betão ou pedra

 Posição para **furar sem impacto** em madeira, metal, cerâmica e plástico, bem como para **aparafusar**

 Posição **Vario-Lock** para ajustar a posição de cinzelamento  
Nesta posição o interruptor de bloqueio de rotação/impacto **(10)** não engata.

 Posição para **Cinzelar**

### Ajustar o sentido de rotação (ver figura J)

Com o comutador de sentido de rotação (8) é possível alterar o sentido de rotação da ferramenta elétrica. Com o interruptor de ligar/desligar pressionado (7) isto, no entanto, não é possível.

#### ► **Acione o comutador do sentido de rotação (8) apenas com a ferramenta elétrica parada.**

Ajuste o sentido de rotação para furar com martelo, furar e cinzelar sempre na rotação à direita.

- **Rotação à direita:** Para furar e apertar parafusos prima o comutador do sentido de rotação (8) completamente para a esquerda.
- **Rotação à esquerda:** Para soltar ou retirar os parafusos e porcas pressione o comutador do sentido de rotação (8) para a direita até ao batente.

### Ligar/desligar

- Para **ligar** a ferramenta elétrica, prima o interruptor de ligar/desligar (7).
- Para **fixar** o interruptor de ligar/desligar (7) pressione o mesmo e prima também o botão de fixação (6).
- Para **desligar** a ferramenta elétrica, solte o interruptor de ligar/desligar (7). Fixado o interruptor de ligar/desligar (7), prima-o primeiro e solte-o depois.

### Ajustar o número de rotações/impactos

- Regule o número de rotações/impactos da ferramenta elétrica ligada de forma contínua, consoante a pressão que faz no interruptor de ligar/desligar (7).

Uma leve pressão sobre o interruptor de ligar/desligar (7) proporciona um número de rotações/impactos baixo. Aumentando a pressão, é aumentado o n.º de rotações/impactos.

### Acoplamento de sobrecarga

- **Se o acessório emperrar ou pender, a força motriz do veio da broca é interrompida. Devido às forças que se formam, segure sempre a ferramenta elétrica bem com as duas mãos e coloque-se sobre uma base estável.**
- **Desligue a ferramenta elétrica e solte o acessório se a ferramenta elétrica encravar. Ao ligar o aparelho com uma broca bloqueada são produzidos altos momentos de reação.**

### Instruções de trabalho

- **Utilizar os punhos adicionais fornecidos com a ferramenta elétrica.** A perda de controle sobre a ferramenta elétrica pode levar a lesões.

### Alterar a posição do cinzel (Vario-Lock)

Podem fixar o cinzel em 13 posições. Desta forma pode escolher a melhor posição de trabalho para si.

- Introduzir o cinzel no encabadouro.
- Rode o interruptor de bloqueio de rotação/impacto (10) para a posição "Vario-Lock".
- Rode a ferramenta de trabalho para a posição do cinzel desejada.

- Rode o interruptor de bloqueio de rotação/impacto (10) para a posição "Cinzelar". Desta forma o encabadouro fica bloqueado.

- Para cinzelar, o sentido de rotação deve ser colocado na rotação à direita.

### Cinzelar com função de travamento

Para cinzelar por mais tempo sem premir permanentemente o interruptor de ligar/desligar (7), fixe o interruptor de ligar/desligar no modo de operação "Cinzelar".

- Para **fixar** prima o interruptor de ligar/desligar (7) até ao batente e prima simultaneamente a tecla de fixação (6).
- Para **desligar**, prima novamente a tecla de fixação (6).

**Nota:** Se mudar para outro modo de operação enquanto o interruptor de ligar/desligar está travado, a ferramenta elétrica desliga-se.

### Introduzir as pontas de aparafusar (ver figura K)

- **Utilizar os punhos adicionais fornecidos com a ferramenta elétrica.** A perda de controle sobre a ferramenta elétrica pode levar a lesões.

Para utilizar as pontas de aparafusar necessita de um suporte universal (26) com adaptador SDS-plus (acessório).

- Limpe a haste de encaixe do adaptador e lubrifique levemente.
- Introduza o suporte universal no encabadouro, girando até travar-se automaticamente.
- Puxe pelo suporte universal para controlar o travamento.
- Introduza uma ponta de aparafusar no suporte universal. Só utilize pontas de aparafusar apropriadas para o cabeçote de aparafusamento.
- Para retirar o suporte universal empurre a bucha de travamento (5) para trás e retire o suporte universal (26) do encabadouro.

## Manutenção e assistência técnica

### Manutenção e limpeza

- **Antes de todos trabalhos na ferramenta elétrica deverá puxar a ficha de rede da tomada.**
- **Manter a ferramenta elétrica e as aberturas de ventilação sempre limpas, para trabalhar bem e de forma segura.**

Se for necessário instalar um cabo de ligação, a instalação deve ser feita pela **Bosch** ou por um centro de serviço autorizado para ferramentas elétricas **Bosch**, para evitar perigos de segurança.

- **Uma capa de proteção contra pó danificada deve ser substituída imediatamente. Recomendamos que o faça no Serviço de Assistência Técnica.**

- Limpar o encabadouro (3) depois de cada utilização.

### Serviço pós-venda e aconselhamento

O serviço pós-venda responde às suas perguntas a respeito de serviços de reparação e de manutenção do seu produto, assim como das peças sobressalentes. Desenhos explodidos

e informações acerca das peças sobressalentes também em: [www.bosch-pt.com](http://www.bosch-pt.com)

A nossa equipa de consultores Bosch esclarece com prazer todas as suas dúvidas a respeito dos nossos produtos e acessórios.

Indique para todas as questões e encomendas de peças sobressalentes a referência de 10 dígitos de acordo com a placa de características do produto.

### Portugal

Robert Bosch LDA  
Avenida Infante D. Henrique  
Lotes 2E – 3E  
1800 Lisboa  
Para efetuar o seu pedido online de peças entre na página [www.ferramentasbosch.com](http://www.ferramentasbosch.com).  
Tel.: 21 8500000  
Fax: 21 8511096

**Encontra outros endereços da assistência técnica em:**

[www.bosch-pt.com/serviceaddresses](http://www.bosch-pt.com/serviceaddresses)

### Eliminação

Ferramentas elétricas, acessórios e embalagens devem ser enviados a uma reciclagem ecológica de matérias-primas.



Não deitar ferramentas elétricas no lixo doméstico!

### Apenas para países da UE:

De acordo com a diretiva europeia 2012/19/UE para aparelhos elétricos e eletrónicos velhos, e com as respetivas realizações nas leis nacionais, as ferramentas elétricas que não servem mais para a utilização, devem ser enviadas separadamente a uma reciclagem ecológica.

## Italiano

### Avvertenze di sicurezza

#### Avvertenze generali di sicurezza per elettro utensili

**⚠ ATTENZIONE** Leggere tutte le avvertenze di sicurezza e tutte le istruzioni operative. In caso di mancato rispetto delle avvertenze di sicurezza e delle istruzioni operative si può creare il pericolo di scosse elettriche, incendi e/o lesioni gravi.

**Conservare tutte le avvertenze e le istruzioni operative per ogni esigenza futura.**

Il termine "elettro utensile" riportato nelle avvertenze fa riferimento ai dispositivi dotati di alimentazione elettrica (a filo) o a batteria (senza filo).

#### Sicurezza della postazione di lavoro

- ▶ **Mantenere l'area di lavoro pulita e ben illuminata.** Zone disordinate o buie possono essere causa di incidenti.
- ▶ **Evitare di impiegare l'elettro utensile in ambienti soggetti al rischio di esplosioni nei quali siano presenti liquidi, gas o polveri infiammabili.** Gli elettro utensili producono scintille che possono far infiammare la polvere o i gas.
- ▶ **Tenere lontani i bambini e altre persone durante l'impiego dell'elettro utensile.** Eventuali distrazioni possono comportare la perdita del controllo sull'elettro utensile.

#### Sicurezza elettrica

- ▶ **La spina di allacciamento alla rete dell'elettro utensile deve essere adatta alla presa. Evitare assolutamente di apportare qualsivoglia modifica alla spina. Non utilizzare spine adattatrici con elettro utensili dotati di collegamento a terra.** Le spine non modificate e le prese adatte allo scopo riducono il rischio di scosse elettriche.
- ▶ **Evitare il contatto fisico con superfici collegate a terra, come tubi, radiatori, fornelli elettrici e frigoriferi.** Sussiste un maggior rischio di scosse elettriche nel momento in cui il corpo è collegato a massa.
- ▶ **Custodire l'elettro utensile al riparo dalla pioggia o dall'umidità.** La penetrazione dell'acqua in un elettro utensile aumenta il rischio di una scossa elettrica.
- ▶ **Non usare il cavo per scopi diversi da quelli previsti. Non usare il cavo per trasportare o appendere l'elettro utensile, né per estrarre la spina dalla presa di corrente. Non avvicinare il cavo a fonti di calore, olio, spigoli taglienti e parti dell'elettro utensile in movimento.** I cavi danneggiati o aggrovigliati aumentano il rischio di scosse elettriche.
- ▶ **Se si utilizza l'elettro utensile all'aperto, impiegare un cavo di prolunga adatto per l'uso all'esterno.** L'uso di un cavo di prolunga omologato per l'impiego all'esterno riduce il rischio di scosse elettriche.
- ▶ **Qualora non fosse possibile evitare di utilizzare l'elettro utensile in un ambiente umido, usare un interruttore di protezione dalle correnti di guasto (RCD).** L'uso di un interruttore di sicurezza riduce il rischio di una scossa elettrica.

#### Sicurezza delle persone

- ▶ **Quando si utilizza un elettro utensile è importante restare vigili, concentrarsi su ciò che si sta facendo e operare con giudizio. Non utilizzare l'elettro utensile in caso di stanchezza o sotto l'effetto di droghe, alcool o medicinali.** Un attimo di distrazione durante l'uso dell'elettro utensile può essere causa di gravi lesioni.
- ▶ **Utilizzare gli appositi dispositivi di protezione individuali. Indossare sempre gli occhiali protettivi.** Indossando abbigliamento di protezione personale come la maschera per polveri, scarpe di sicurezza che non scivolino, elmetto di protezione oppure protezione acustica a seconda del tipo e dell'applicazione dell'elettro utensile, si riduce il rischio di lesioni.

- ▶ **Evitare l'accensione involontaria dell'elettrotensile. Prima di collegare l'elettrotensile all'alimentazione di corrente e/o alla batteria, prima di prenderlo o trasportarlo, assicurarsi che l'interruttore sia spento.** Tenendo il dito sopra l'interruttore mentre si trasporta l'elettrotensile oppure collegandolo all'alimentazione di corrente con l'interruttore inserito, si vengono a creare situazioni pericolose in cui possono verificarsi seri incidenti.
- ▶ **Prima di accendere l'elettrotensile togliere qualsiasi attrezzo di regolazione o chiave utilizzata.** Un accessorio oppure una chiave che si trovi in una parte rotante dell'elettrotensile può provocare lesioni.
- ▶ **Evitare di assumere posture anomale. Mantenere appoggio ed equilibrio adeguati in ogni situazione.** In questo modo è possibile controllare meglio l'elettrotensile in caso di situazioni inaspettate.
- ▶ **Indossare indumenti adeguati. Non indossare vestiti larghi, né gioielli. Tenere i capelli, i vestiti e i guanti lontani dalle parti in movimento.** Vestiti larghi, gioielli o capelli lunghi potrebbero impigliarsi in parti in movimento.
- ▶ **Se l'utensile è dotato di un apposito attacco per dispositivi di aspirazione e raccolta polvere, accertarsi che gli stessi siano collegati e utilizzati in modo conforme.** L'utilizzo di un dispositivo di aspirazione della polvere può ridurre lo svilupparsi di situazioni pericolose dovute alla polvere.

#### Trattamento accurato e uso corretto degli elettrotensili

- ▶ **Non sottoporre l'elettrotensile a sovraccarico. Utilizzare l'elettrotensile adeguato per l'applicazione specifica.** Con un elettrotensile adatto si lavora in modo migliore e più sicuro nell'ambito della sua potenza di prestazione.
- ▶ **Non utilizzare l'elettrotensile qualora l'interruttore non consenta un'accensione/uno spegnimento corretti.** Un elettrotensile con l'interruttore rotto è pericoloso e deve essere aggiustato.
- ▶ **Prima di procedere a operazioni di regolazione sull'elettrotensile, prima di sostituire parti accessorie oppure prima di posare l'elettrotensile al termine di un lavoro, estrarre sempre la spina dalla presa della corrente e/o estrarre la batteria ricaricabile.** Tale precauzione evita che l'elettrotensile possa essere messo in funzione involontariamente.
- ▶ **Riporre gli elettrotensili fuori della portata dei bambini durante i periodi di inutilizzo e non consentire l'uso degli utensili stessi a persone inesperte o che non abbiano letto le presenti istruzioni.** Gli elettrotensili sono macchine pericolose quando vengono utilizzati da persone non dotate di sufficiente esperienza.
- ▶ **Eseguire la manutenzione degli elettrotensili. Verificare la presenza di un eventuale disallineamento o inceppamento delle parti mobili, la rottura di componenti o qualsiasi altra condizione che possa pregiudicare il corretto funzionamento dell'elettrotensile stesso. Se danneggiato, l'elettrotensile deve essere**

**riparato prima dell'uso.** Numerosi incidenti vengono causati da elettrotensili la cui manutenzione è stata effettuata poco accuratamente.

- ▶ **Mantenere gli utensili da taglio affilati e puliti.** Gli utensili da taglio curati con particolare attenzione e con taglienti affilati s'inceppano meno frequentemente e sono più facili da condurre.
- ▶ **Utilizzare sempre l'elettrotensile, gli accessori e gli utensili specifici ecc. in conformità alle presenti istruzioni, tenendo conto delle condizioni di lavoro e delle operazioni da eseguire.** L'impiego di elettrotensili per usi diversi da quelli consentiti può dar luogo a situazioni di pericolo.

#### Assistenza

- ▶ **Fare riparare l'elettrotensile da personale specializzato e utilizzando solo parti di ricambio identiche.** In tale maniera viene salvaguardata la sicurezza dell'elettrotensile.

#### Avvertenze di sicurezza per martelli e trapani

##### Istruzioni di sicurezza per tutte le operazioni

- ▶ **Indossare le protezioni per l'udito.** L'esposizione al rumore può provocare la perdita dell'udito.
- ▶ **Utilizzare l'impugnatura supplementare/le impugnature supplementari.** La perdita di controllo può essere causata da lesioni.
- ▶ **Sostenere adeguatamente l'utensile prima di utilizzarlo.** Il presente utensile eroga un'elevata coppia in uscita: se non lo si sostiene adeguatamente durante il funzionamento, un'eventuale perdita di controllo può causare lesioni.
- ▶ **Afferrare e tenere l'elettrotensile dalle superfici isolate dell'impugnatura qualora si eseguano operazioni in cui l'accessorio da taglio o gli elementi di fissaggio potrebbero venire a contatto con cavi elettrici nascosti o con il cavo di alimentazione dell'elettrotensile stesso.** Se l'accessorio da taglio o l'elemento di fissaggio entra in contatto con un cavo sotto tensione, la tensione potrebbe trasmettersi anche alle parti metalliche esposte dell'elettrotensile, provocando la folgorazione dell'utilizzatore.

##### Istruzioni di sicurezza per l'utilizzo di punte lunghe

- ▶ **Non utilizzare l'utensile a numeri di giri superiori a quello massimo nominale previsto per la punta.** A numeri di giri superiori, la punta probabilmente si curverebbe in caso di rotazione libera senza contatto con il pezzo in lavorazione, causando lesioni all'operatore.
- ▶ **Iniziare la foratura sempre ad un ridotto numero di giri e con la testa della punta a contatto con il pezzo in lavorazione.** A numeri di giri superiori, la punta probabilmente si curverebbe in caso di rotazione libera senza contatto con il pezzo in lavorazione, causando lesioni all'operatore.
- ▶ **Esercitare pressione soltanto direttamente in linea con la punta, senza eccedere nella pressione stessa.** Le punte possono curvarsi, causando rotture o perdite di

controllo dell'utensile e, di conseguenza, lesioni all'operatore.

#### Avvertenze di sicurezza supplementari

- ▶ **Utilizzare l'impugnatura supplementare/le impugnature supplementari, se fornite con l'utensile.** La perdita di controllo può essere causa di lesioni.
- ▶ **Durante il lavoro, trattenere saldamente l'elettrotensile con entrambe le mani ed assumere una posizione sicura.** Con entrambe le mani l'elettrotensile viene condotto in modo più sicuro.
- ▶ **Spegnere immediatamente l'elettrotensile quando l'utensile accessorio si blocca. Aspettarsi sempre alti momenti di reazione che possono provocare un contraccolpo.** L'accessorio si blocca se si inclina all'interno del pezzo in lavorazione o se l'elettrotensile è sottoposto a sovraccarico.
- ▶ **Fissare il pezzo in lavorazione.** Un pezzo in lavorazione può essere bloccato con sicurezza in posizione solo utilizzando un apposito dispositivo di serraggio oppure una morsa a vite e non tenendolo con la semplice mano.
- ▶ **Al fine di rilevare linee di alimentazione nascoste, utilizzare apparecchiature di ricerca adatte oppure rivolgersi alla società erogatrice locale.** Un contatto con cavi elettrici può provocare lo sviluppo di incendi e di scosse elettriche. Danneggiando una tubazione del gas si può creare il pericolo di esplosioni. Penetrando una tubazione dell'acqua si provocano seri danni materiali oppure vi è il pericolo di provocare una scossa elettrica.
- ▶ **Prima di posare l'elettrotensile, attendere sempre che si sia arrestato completamente.** L'accessorio può incepparsi e comportare la perdita di controllo dell'elettrotensile.

## Descrizione del prodotto e dei servizi forniti



**Leggere tutte le avvertenze e disposizioni di sicurezza.** La mancata osservanza delle avvertenze e disposizioni di sicurezza può causare folgorazioni, incendi e/o lesioni di grave entità.

Si prega di osservare le immagini nella prima parte delle istruzioni per l'uso.

### Utilizzo conforme

L'elettrotensile è concepito per la foratura a percussione su calcestruzzo, mattoni e pietra e per lavori di scalpellatura leggeri. È inoltre adatto per la foratura senza percussione su legno, metallo, ceramica e plastica. Gli elettrotensili con regolazione elettronica e rotazione destrorsa/sinistrorsa sono indicati anche per l'avvitamento.

### Componenti illustrati

La numerazione dei componenti illustrati si riferisce all'illustrazione dell'elettrotensile che si trova sulla pagina con la rappresentazione grafica.

- (1) Mandrino autoserrante<sup>A)</sup>

- (2) Mandrino SDS-plus  
 (3) Attacco utensile SDS-plus  
 (4) Protezione antipolvere  
 (5) Bussola di serraggio  
 (6) Tasto di bloccaggio per interruttore di avvio/arresto  
 (7) Interruttore di avvio/arresto  
 (8) Commutatore del senso di rotazione  
 (9) Tasto di sbloccaggio per interruttore di arresto rotazione/percussione  
 (10) Interruttore di arresto rotazione/percussione  
 (11) Tasto di regolazione dell'asta di profondità  
 (12) Impugnatura supplementare (superficie di presa isolata)  
 (13) Asta di profondità  
 (14) Impugnatura (superficie di presa isolata)  
 (15) Vite di sicurezza del mandrino a cremagliera<sup>A)</sup>  
 (16) Mandrino a cremagliera<sup>A)</sup>  
 (17) Codolo SDS-plus per mandrino<sup>A)</sup>  
 (18) Bussola anteriore del mandrino autoserrante  
 (19) Bussola posteriore del mandrino autoserrante  
 (20) Apertura di aspirazione dispositivo di aspirazione Saugfix<sup>A)</sup>  
 (21) Vite di bloccaggio dispositivo di aspirazione Saugfix<sup>A)</sup>  
 (22) Asta di profondità dispositivo di aspirazione Saugfix<sup>A)</sup>  
 (23) Tubo telescopico dispositivo di aspirazione Saugfix<sup>A)</sup>  
 (24) Vite ad alette dispositivo di aspirazione Saugfix<sup>A)</sup>  
 (25) Tubo di guida dispositivo di aspirazione Saugfix<sup>A)</sup>  
 (26) Portabit universale con codolo SDS-plus<sup>A)</sup>

A) L'accessorio illustrato oppure descritto non è compreso nel volume di fornitura standard. L'accessorio completo è contenuto nel nostro programma accessori.

### Dati tecnici

Martello perforatore		GBH 220
Codice prodotto		<b>3 611 BA6 0..</b>
Potenza assorbita nominale	W	720
Numero di colpi	min <sup>-1</sup>	0-4800
Potenza del colpo secondo EPTA-Procedure 05:2016	J	2,0
Numero di giri a vuoto	min <sup>-1</sup>	0-2000
Attacco utensile		SDS-plus
Diametro collare alberino	mm	48,5
Diametro di foratura max.		
- Calcestruzzo <sup>A)</sup>	mm	22
- Acciaio	mm	13



Martello perforatore		GBH 220
– Legno	mm	30
Peso secondo EPTA-Procedure 01:2014	kg	2,3
Classe di protezione		□/II

A) Prestazioni ottimali con diametro di foratura **6–12 mm**

I dati sono validi per una tensione nominale [U] di 230 V. In caso di tensioni differenti e di versioni per Paesi specifici, tali dati potranno variare.

## Informazioni su rumorosità e vibrazioni

Valori di emissione acustica rilevati conformemente a **EN 60745-2-6**.

Il livello di rumorosità ponderato A dell'elettrotensile è tipicamente di: Livello di pressione acustica **94 dB(A)**; Livello di potenza sonora **105 dB(A)**. Grado d'incertezza **K = 3 dB**.

### Indossare protezioni acustiche!

Valori di oscillazione totali  $a_h$  (somma vettoriale delle tre direzioni) e grado d'incertezza **K**, rilevati conformemente a **EN 60745-2-6**:

Foratura a percussione nel calcestruzzo:  $a_h = 15 \text{ m/s}^2$ , **K=1,5**  $\text{m/s}^2$ .

Scalpellatura:  $a_h = 12 \text{ m/s}^2$ , **K=1,5**  $\text{m/s}^2$ .

Il livello di vibrazione ed il valore di emissione acustica indicati nelle presenti istruzioni sono stati rilevati conformemente ad una procedura di misurazione unificata e sono utilizzabili per confrontare gli elettrotensili. Le stesse procedure sono idonee anche per una valutazione temporanea del livello di vibrazione e dell'emissione acustica.

Il livello di vibrazione ed il valore di emissione acustica sono riferiti agli impieghi principali dell'elettrotensile; qualora, tuttavia, l'elettrotensile venisse utilizzato per altre applicazioni, oppure con accessori differenti o in caso di insufficiente manutenzione, il livello di vibrazione ed il valore di emissione acustica potrebbero variare. Ciò potrebbe aumentare sensibilmente l'emissione di vibrazioni e l'emissione acustica sull'intero periodo di funzionamento.

Per valutare con precisione i valori di vibrazione e di emissione acustica, andranno considerati anche i periodi nei quali l'utensile sia spento, oppure acceso, ma non utilizzato. Ciò potrebbe ridurre sensibilmente l'emissione di vibrazioni e l'emissione acustica sull'intero periodo di funzionamento.

Adottare misure di sicurezza supplementari per proteggere l'operatore dall'effetto delle vibrazioni: ad esempio, sottoponendo a manutenzione l'elettrotensile e gli utensili accessori, mantenendo calde le mani e organizzando i vari processi di lavoro.

## Montaggio

- Prima di qualunque intervento sull'elettrotensile estrarre la spina di rete dalla presa.

### Impugnatura supplementare

- Impiegare l'elettrotensile esclusivamente con l'impugnatura supplementare **(12)**.

### Orientamento dell'impugnatura supplementare (vedere Fig. A)

È possibile orientare l'impugnatura supplementare **(12)** a piacere, al fine di ottenere una postura di lavoro sicura e per non affaticarsi durante il lavoro.

- Ruotare la parte inferiore dell'impugnatura supplementare **(12)** in senso antiorario ed orientare l'impugnatura supplementare **(12)** nella posizione desiderata. Serrare quindi nuovamente la parte inferiore dell'impugnatura supplementare **(12)**, ruotandola in senso orario. Accertarsi che il nastro di serraggio dell'impugnatura supplementare si trovi nell'apposita scanalatura sulla carcassa.

### Regolazione della profondità di foratura (vedere figura B)

Con l'asta di profondità **(13)** è possibile determinare la profondità di foratura desiderata **X**.

- Premere il tasto per la regolazione dell'asta di profondità **(11)** e impostare l'asta di profondità nell'impugnatura supplementare **(12)**.

La scanalatura sull'asta di profondità **(13)** deve essere rivolta verso il basso.

- Spingere l'utensile accessorio SDS-plus fino a battuta nel portautensile SDS-plus **(3)**. In caso contrario, l'utensile SDS-plus potrebbe spostarsi, falsando la regolazione della profondità di foratura.
- Estrarre l'asta di profondità finché la distanza tra l'estremità della punta e l'estremità dell'asta di profondità non corrisponde alla profondità di foratura desiderata **X**.

### Scelta del mandrino portapunta e degli utensili

Per eseguire forature battenti e per lavori di scalpellatura sono necessari utensili SDS-plus che vengono applicati nel mandrino portapunta SDS-plus.

Per foratura senza percussione nel legno, nel metallo, nella ceramica e nella plastica, nonché per l'avvitamento, vengono utilizzati utensili senza SDS-plus (ad es. punta con codolo cilindrico). Per questi utensili è necessario un mandrino autoserrante oppure un mandrino a cremagliera.

### Introduzione/rimozione del mandrino autoserrante/del mandrino a cremagliera

#### Montaggio del mandrino autoserrante/del mandrino a cremagliera (vedere Fig. C)

- Avvitare il codolo SDS-plus **(17)** in un mandrino autoserrante **(1)**/mandrino a cremagliera **(16)**. Fissare il mandrino autoserrante **(1)**/il mandrino a cremagliera **(16)** con la vite di sicurezza **(15)**. **Nota bene: la vite di sicurezza ha filettatura sinistrorsa.**

#### Introduzione del mandrino autoserrante/del mandrino a cremagliera (vedere Fig. C)

- Pulire l'estremità ad innesto del codolo ed applicarvi un leggero strato di grasso.

- Introdurre il mandrino autoserrante/il mandrino a cremagliera, con il relativo codolo, nell'attacco utensile, ruotandolo sino a bloccarlo automaticamente.
- Verificare il bloccaggio, esercitando trazione sul mandrino autoserrante/sul mandrino a cremagliera.

#### Rimozione del mandrino autoserrante/del mandrino a cremagliera

- Spingere all'indietro la bussola di serraggio (5) e rimuovere il mandrino autoserrante (1)(16)/il mandrino a cremagliera.

#### Cambio degli utensili

La protezione antipolvere (4) impedisce in ampia parte che la polvere di foratura penetri nel portautensile durante l'esecuzione del foro. Assicurarsi che, durante l'inserimento dell'utensile, la protezione antipolvere (4) non venga danneggiata.

- **Una protezione antipolvere danneggiata dev'essere sostituita immediatamente. Si consiglia di affidare l'operazione ad un Centro di Assistenza Clienti.**

#### Cambio utensile (SDS-plus)

##### Inserimento dell'utensile accessorio SDS-plus (vedere figura D)

Con il mandrino portapunta SDS-plus è possibile sostituire l'utensile accessorio in modo facile e comodo senza l'impiego di ulteriori attrezzi.

- Pulire il codolo dell'utensile accessorio ed applicarvi un leggero strato di grasso.
- Introdurre l'utensile accessorio nell'attacco utensile, ruotando leggermente fino a quando non si blocchi automaticamente.
- Verificare il bloccaggio, esercitando trazione sull'accessorio.

Il sistema dell'accessorio SDS-plus è un sistema mobile. In questo modo, in caso di funzionamento a vuoto, si verifica un'oscillazione radiale. Ciò non influisce sulla precisione del foro in quanto la centratura della punta avviene automaticamente durante la foratura.

##### Rimozione dell'utensile accessorio SDS-plus (vedere figura E)

- Spingere indietro la bussola di serraggio (5) e rimuovere l'utensile accessorio.

#### Cambio utensile (senza SDS-plus)

##### Introduzione dell'utensile accessorio (vedere Fig. F)

**Avvertenza:** Non impiegare utensili senza sistema SDS plus per eseguire forature a percussione o scalpellature. Durante tali operazioni, utensili senza sistema SDS plus e i relativi mandrini verrebbero danneggiati.

- Introdurre il mandrino autoserrante (1).
- Trattene saldamente la bussola posteriore (19) del mandrino autoserrante (1) e ruotare la bussola anteriore (18) in senso antiorario, fino a quando sia possibile introdurre l'accessorio. Introdurre l'accessorio.

- Trattene saldamente la bussola posteriore del mandrino autoserrante (1) e ruotare manualmente con forza la bussola anteriore in senso orario, fino a quando non sarà più udibile alcuno scatto. In tale modo, il mandrino verrà bloccato automaticamente.
- Verificare il corretto inserimento in sede, esercitando trazione sull'accessorio.

**Avvertenza:** Se l'attacco utensile è stato aperto fino a battuta, è possibile che, chiudendo l'attacco stesso, si avverta un rumore d'innesto e che l'attacco non si chiuda.

In tale caso, ruotare una singola volta la bussola anteriore in direzione opposta a quella della freccia. Successivamente, sarà possibile chiudere l'attacco utensile.

- Ruotare l'interruttore di arresto percussione/rotazione (10) in posizione «Foratura».

##### Rimozione dell'utensile accessorio (vedere Fig. G)

- Trattene saldamente la bussola posteriore (19) del mandrino autoserrante. Aprire l'attacco utensile ruotando la bussola anteriore in direzione della freccia, fino a quando sia possibile rimuovere l'utensile.

#### Aspirazione della polvere con dispositivo di aspirazione Saugfix (accessorio)

##### Aspirazione polvere/aspirazione trucioli

Polveri e materiali come vernici contenenti piombo, alcuni tipi di legname, minerali e metalli possono essere dannosi per la salute. Il contatto oppure l'inalazione delle polveri possono causare reazioni allergiche e/o malattie delle vie respiratorie dell'operatore oppure delle persone che si trovano nelle vicinanze.

Determinate polveri come polvere da legname di faggio o di quercia sono considerate cancerogene, in modo particolare insieme ad additivi per il trattamento del legname (cromato, protezione per legno). Materiale contenente amianto deve essere lavorato esclusivamente da personale specializzato.

- Utilizzare possibilmente un'aspirazione polvere adatta per il materiale.
- Provvedere ad una buona aerazione del posto di lavoro.
- Si consiglia di portare una mascherina protettiva con classe di filtraggio P2.

Osservare le norme in vigore nel vostro Paese per i materiali da lavorare.

- **Evitare accumuli di polvere nella postazione di lavoro.** Le polveri si possono incendiare facilmente.

##### Montaggio del dispositivo di aspirazione (vedere Fig. H)

Per l'aspirazione della polvere è necessario un dispositivo di aspirazione Saugfix (accessorio opzionale). Durante la foratura, il dispositivo di aspirazione Saugfix scatterà all'indietro, in modo che la relativa testa venga sempre mantenuta ermeticamente sulla base.

- Premere il tasto di regolazione dell'asta di profondità (11) e rimuovere l'asta di profondità (13). Premere nuovamente il tasto (11) ed introdurre dalla parte anteriore il dispositivo di aspirazione Saugfix nell'impugnatura supplementare (12).

- Collegare un tubo di aspirazione (diametro 19 mm, accessorio) all'apertura di aspirazione (20) del dispositivo di aspirazione Saugfix.

L'aspiratore dovrà essere adatto al materiale da lavorare.

Utilizzare un aspiratore speciale per l'aspirazione di polveri particolarmente nocive per la salute, cancerogene oppure polveri asciutte.

#### Regolazione della profondità di foratura sul dispositivo di aspirazione Saugfix (vedere Fig. I)

È possibile stabilire la profondità di foratura desiderata **X** anche a dispositivo di aspirazione Saugfix montato.

- Spingere l'utensile accessorio SDS-plus fino a battuta nell'attacco utensile SDS-plus (3). In caso contrario, l'accessorio SDS-plus potrebbe spostarsi, falsando la regolazione della profondità di foratura.
- Allentare la vite ad alette (24) sul dispositivo di aspirazione Saugfix.
- Applicare saldamente l'elettrotensile sul punto di foratura, senza accenderlo. Durante tale fase, l'utensile accessorio SDS-plus dovrà poggiare sulla superficie.
- Spostare il tubo di guida (25) del dispositivo di aspirazione Saugfix nel relativo supporto, in modo che la testa del dispositivo stesso poggi sulla superficie da forare. Non spingere il tubo di guida (25) sul tubo telescopico (23) oltre il necessario, in modo da mantenere visibile la maggior parte possibile della scala graduata sul tubo telescopico (23) stesso.
- Serrare nuovamente la vite ad alette (24). Allentare la vite di bloccaggio (21) sull'asta di profondità del dispositivo di aspirazione Saugfix.
- Spostare l'asta di profondità (22) sul tubo telescopico (23) in modo che la distanza **X** indicata in figura corrisponda alla profondità di foratura desiderata.
- Serrare la vite di bloccaggio (21) in tale posizione.

## Utilizzo

### Messa in funzione

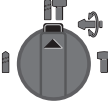
- **Osservare la tensione di rete! La tensione riportata sulla targhetta di identificazione dell'elettrotensile deve corrispondere alla tensione della rete elettrica di alimentazione. Gli elettrotensili con l'indicazione di 230 V possono essere collegati anche alla rete di 220 V.**


### Regolazione del modo operativo

L'interruttore di arresto percussione/rotazione (10) consente di selezionare la modalità dell'elettrotensile.


- Per cambiare modalità, premere il tasto di sbloccaggio (9) e ruotare l'interruttore di arresto percussione/rotazione (10) nella posizione desiderata, sino a farlo scattare udibilmente.

**Avvertenza:** Cambiare modalità esclusivamente ad elettrotensile spento. In caso contrario, l'elettrotensile potrebbe subire danni.

 Posizione per **foratura a percussione** nel calcestruzzo o nella pietra

 Posizione per **foratura** senza percussione in legno, metallo, ceramica e plastica, nonché per **avvitamento**

 Posizione **Vario-Lock**, per regolazione della posizione di scalpellatura  
In tale posizione, l'interruttore di arresto percussione/rotazione (10) non si innesta.

 Posizione per **scalpellatura**

### Impostazione del senso di rotazione (vedere Fig. J)

Il commutatore del senso di rotazione (8) consente di variare il senso di rotazione dell'elettrotensile. Ad interruttore di avvio/arresto (7) premuto, tuttavia, ciò non sarà possibile.

- **Azionare il commutatore del senso di rotazione (8) esclusivamente ad elettrotensile fermo.**

Per operazioni di foratura a percussione, foratura e scalpellatura, impostare sempre la rotazione destrorsa.

- **Rotazione destrorsa:** per forare e per introdurre viti, premere il commutatore del senso di rotazione (8) verso sinistra, sino al finecorsa.
- **Rotazione sinistrorsa:** per allentare o svitare viti e dadi, premere il commutatore del senso di rotazione (8) verso destra, sino al finecorsa.

### accensione/spengimento

- Per **accendere** l'elettrotensile, premere l'interruttore di accensione/spengimento (7).
- Per **bloccare** l'interruttore di accensione/spengimento (7), mantenerlo premuto, premendo inoltre il tasto di bloccaggio (6).
- Per **spegnere** l'elettrotensile, rilasciare l'interruttore di accensione/spengimento (7). Se l'interruttore di accensione/spengimento (7) è bloccato, esso andrà dapprima premuto, quindi rilasciato.

### Regolazione del numero di giri/di colpi

- Ad elettrotensile acceso, è possibile regolare il numero di giri/di colpi in modo continuo, esercitando maggiore o minore pressione sull'interruttore di avvio/arresto (7).

Premendo leggermente l'interruttore di avvio/arresto (7), si otterrà un numero di giri/di colpi ridotto; aumentando la pressione, aumenterà anche il numero di giri.

### Frizione di sicurezza contro il sovraccarico

- **La trasmissione all'alberino filettato si blocca se l'accessorio si inceppa oppure resta bloccato. In considerazione delle forze che vengono generate, afferrare**

sempre saldamente l'elettrotensile con entrambe le mani, assumendo una postura stabile.

- Nel caso in cui dovesse bloccarsi, spegnere l'elettrotensile e rilasciare l'utensile accessorio. In caso di accensione con un accessorio di foratura bloccato si sviluppano alti momenti di reazione.

### Indicazioni operative

- Applicare l'elettrotensile sul dado/sulla vite esclusivamente quando è spento. Gli utensili accessori in rotazione possono scivolare.

#### Modifica della posizione di scalpellatura (Vario-Lock)

È possibile bloccare lo scalpello in 13 posizioni. In tale modo, si potrà sempre assumere la posizione di lavoro ottimale.

- Introdurre lo scalpello nell'attacco utensile.
- Ruotare l'interruttore di arresto percussione/rotazione (10) in posizione «Vario-Lock».
- Ruotare l'utensile accessorio nella posizione di scalpellatura desiderata.
- Ruotare l'interruttore di arresto rotazione/percussione (10) in posizione «Scalpellatura». In tale modo, l'attacco utensile verrà bloccato.
- Per operazioni di scalpellatura, impostare sempre la rotazione destrorsa.

#### Scalpellatura con funzione di arresto

Per scalpellare a lungo senza dover premere costantemente l'interruttore di avvio/arresto (7), arrestare l'interruttore di avvio/arresto in modalità «Scalpellatura».

- Per arrestare l'elettrotensile, premere l'interruttore di avvio/arresto (7) sino al finecorsa, premendo contemporaneamente il tasto di bloccaggio (6).
- Per spegnere l'elettrotensile, premere nuovamente il tasto di bloccaggio (6).

**Avvertenza:** Qualora si commuti su un'altra modalità quando l'interruttore di avvio/arresto è bloccato, l'elettrotensile si spegnerà.

#### Inserimento dei bit cacciavite (vedere figura K)

- Applicare l'elettrotensile sul dado/sulla vite esclusivamente quando è spento. Gli utensili accessori in rotazione possono scivolare.

Per l'impiego dei bit cacciavite occorre un portabit universale (26) con attacco SDS-plus (accessori).

- Pulire il codolo dell'attacco e applicarvi un leggero strato di grasso.
- Applicare il portabit universale nel portautensile ruotandolo fino a farlo bloccare autonomamente.
- Controllare il bloccaggio tirando il portabit universale.
- Applicare un bit cacciavite nel portabit universale. Usare esclusivamente bit cacciavite che siano adatti alla testa della vite.
- Per la rimozione del portabit universale spingere all'indietro la bussola di serraggio (5) e prelevare il portabit universale (26) dal portautensile.

## Manutenzione ed assistenza

### Manutenzione e pulizia

- Prima di qualunque intervento sull'elettrotensile estrarre la spina di rete dalla presa.
- Per poter garantire buone e sicure operazioni di lavoro, tenere sempre pulite l'elettrotensile e le fessure di ventilazione.

Se fosse necessaria una sostituzione della linea di collegamento, questa dovrà essere eseguita da Bosch oppure da un centro assistenza clienti autorizzato per elettrotensili Bosch, al fine di evitare pericoli per la sicurezza.

- Se la protezione antipolvere è danneggiata, andrà immediatamente sostituita. Si consiglia di affidare l'operazione al Servizio Clienti post-vendita.
- Pulire l'attacco utensile (3) dopo ogni utilizzo.

### Servizio di assistenza e consulenza tecnica

Il servizio di assistenza risponde alle Vostre domande relative alla riparazione e alla manutenzione del Vostro prodotto nonché concernenti i pezzi di ricambio. Disegni in vista esplosa e informazioni relative ai pezzi di ricambio sono consultabili anche sul sito [www.bosch-pt.com](http://www.bosch-pt.com)

Il team di consulenza tecnica Bosch sarà lieto di rispondere alle Vostre domande in merito ai nostri prodotti e accessori. In caso di richieste o di ordinazione di pezzi di ricambio, comunicare sempre il codice prodotto a 10 cifre riportato sulla targhetta di fabbricazione dell'elettrotensile.

#### Italia

Tel.: (02) 3696 2314

E-Mail: [pt.hotlinebosch@it.bosch.com](mailto:pt.hotlinebosch@it.bosch.com)

#### Per ulteriori indirizzi del servizio assistenza consultare:

[www.bosch-pt.com/serviceaddresses](http://www.bosch-pt.com/serviceaddresses)

### Smaltimento

Avviare ad un riciclaggio rispettoso dell'ambiente gli imballaggi, gli elettrotensili e gli accessori dismessi.



Non gettare elettrotensili dismessi tra i rifiuti domestici!

#### Solo per i Paesi della CE:

Conformemente alla Direttiva Europea 2012/19/UE sui rifiuti di apparecchiature elettriche ed elettroniche (RAEE) ed all'attuazione del recepimento nel diritto nazionale, gli elettrotensili diventati inservibili devono essere raccolti separatamente ed essere smaltiti/riciclati nel rispetto dell'ambiente.

## Nederlands

### Veiligheidsaanwijzingen

#### Algemene waarschuwingen voor elektrische gereedschappen

**⚠ WAARSCHUWING** Lees alle waarschuwingen en alle aanwijzingen. Als de waarschuwingen en aanwijzingen niet worden opgevolgd, kan dit een elektrische schok, brand of ernstig letsel tot gevolg hebben.

#### Bewaar alle waarschuwingen en aanwijzingen voor toekomstig gebruik.

Het in de waarschuwingen gebruikte begrip "elektrisch gereedschap" heeft betrekking op elektrische gereedschappen voor gebruik op het elektriciteitsnet (met netsnoer) en op elektrische gereedschappen voor gebruik met een accu (zonder netsnoer).

#### Veiligheid van de werkomgeving

- ▶ **Houd uw werkomgeving schoon en goed verlicht.** Een rommelige of onverlichte werkomgeving kan tot ongevallen leiden.
- ▶ **Werk met het elektrische gereedschap niet in een omgeving met explosiegevaar waarin zich brandbare vloeistoffen, brandbare gassen of brandbaar stof bevinden.** Elektrische gereedschappen veroorzaken vonken die het stof of de dampen tot ontsteking kunnen brengen.
- ▶ **Houd kinderen en andere personen tijdens het gebruik van het elektrische gereedschap uit de buurt.** Wanneer u wordt afgeleid, kunt u de controle over het gereedschap verliezen.

#### Elektrische veiligheid

- ▶ **De aansluitstekker van het elektrische gereedschap moet in het stopcontact passen. De stekker mag in geen geval worden veranderd. Gebruik geen adapterstekkers in combinatie met geaarde elektrische gereedschappen.** Onveranderde stekkers en passende stopcontacten beperken het risico van een elektrische schok.
- ▶ **Voorkom aanraking van het lichaam met geaarde oppervlakken, bijvoorbeeld van buizen, verwarmingen, fornuizen en koelkasten.** Er bestaat een verhoogd risico op een elektrische schok, wanneer uw lichaam geaard is.
- ▶ **Houd het gereedschap uit de buurt van regen en vocht.** Het binnendringen van water in het elektrische gereedschap vergroot het risico van een elektrische schok.
- ▶ **Gebruik de kabel niet voor een verkeerd doel, om het elektrische gereedschap te dragen of op te hangen of om de stekker uit het stopcontact te trekken. Houd de kabel uit de buurt van hitte, olie, scherpe randen of bewegende delen.** Beschadigde of in de war geraakte kabels vergroten het risico van een elektrische schok.
- ▶ **Wanneer u buitenshuis met elektrisch gereedschap werkt, dient u alleen verlengkabels te gebruiken die**

**voor gebruik buitenshuis zijn goedgekeurd.** Het gebruik van een voor gebruik buitenshuis geschikte verlengkabel beperkt het risico van een elektrische schok.

- ▶ **Als het gebruik van het elektrische gereedschap in een vochtige omgeving onvermijdelijk is, dient u een aardlekschakelaar te gebruiken.** Het gebruik van een aardlekschakelaar vermindert het risico van een elektrische schok.

#### Veiligheid van personen

- ▶ **Wees alert, let goed op wat u doet en ga met verstand te werk bij het gebruik van het elektrische gereedschap. Gebruik geen elektrisch gereedschap, wanneer u moe bent of onder invloed staat van drugs, alcohol of medicijnen.** Een moment van onoplettendheid bij het gebruik van het elektrische gereedschap kan tot ernstige verwondingen leiden.
- ▶ **Draag persoonlijke beschermingsmiddelen. Draag altijd een veiligheidsbril.** Het dragen van persoonlijke beschermingsmiddelen zoals een stofmasker, slipvaste werkschoenen, een veiligheidshelm of gehoorbescherming, afhankelijk van de aard en het gebruik van het elektrische gereedschap, vermindert het risico van verwondingen.
- ▶ **Voorkom per ongeluk inschakelen. Controleer of het elektrische gereedschap uitgeschakeld is, voordat u de stekker in het stopcontact steekt of de accu aansluit en voordat u het gereedschap oppakt of draagt.** Wanneer u bij het dragen van het elektrische gereedschap uw vinger aan de schakelaar heeft of wanneer u het gereedschap ingeschakeld op de stroomvoorziening aansluit, kan dit tot ongevallen leiden.
- ▶ **Verwijder instelgereedschappen of schroefsleutels, voordat u het elektrische gereedschap inschakelt.** Een instelgereedschap of sleutel in een draaiend deel van het gereedschap kan tot verwondingen leiden.
- ▶ **Voorkom een onevenwichtige lichaamshouding. Zorg ervoor dat u stevig staat en steeds in evenwicht blijft.** Daardoor kunt u het elektrische gereedschap in onverwachte situaties beter onder controle houden.
- ▶ **Draag geschikte kleding. Draag geen loshangende kleding of sieraden. Houd haren, kleding en handschoenen uit de buurt van bewegende delen.** Loshangende kleding, lange haren en sieraden kunnen verstrikt raken in bewegende delen.
- ▶ **Wanneer stofafzuigings- of stofopvangvoorzieningen kunnen worden gemonteerd, dient u zich ervan te verzekeren dat deze zijn aangesloten en juist worden gebruikt.** Het gebruik van een stofafzuiging beperkt het gevaar door stof.

#### Zorgvuldige omgang met en zorgvuldig gebruik van elektrische gereedschappen

- ▶ **Overbelast het elektrische gereedschap niet. Gebruik voor uw werkzaamheden het daarvoor bestemde elektrische gereedschap.** Met het passende elektrische gereedschap werkt u beter en veiliger binnen het aangegeven capaciteitsbereik.

- ▶ **Gebruik geen elektrisch gereedschap waarvan de schakelaar defect is.** Elektrisch gereedschap dat niet meer kan worden in- of uitgeschakeld, is gevaarlijk en moet worden gerepareerd.
- ▶ **Trek de stekker uit het stopcontact of neem de accu uit het elektrische gereedschap, voordat u het gereedschap instelt, accessoires wisselt of het gereedschap weglegt.** Deze voorzorgsmaatregel voorkomt onbedoeld starten van het elektrische gereedschap.
- ▶ **Bewaar niet-gebruikte elektrische gereedschappen buiten bereik van kinderen. Laat het gereedschap niet gebruiken door personen die er niet mee vertrouwd zijn en deze aanwijzingen niet hebben gelezen.** Elektrische gereedschappen zijn gevaarlijk, wanneer deze door onervaren personen worden gebruikt.
- ▶ **Pleeg onderhoud aan elektrische gereedschappen. Controleer of bewegende delen van het gereedschap correct functioneren en niet vastklemmen en of onderdelen zodanig gebroken of beschadigd zijn dat de werking van het elektrische gereedschap nadelig wordt beïnvloed. Laat deze beschadigde onderdelen vóór gebruik repareren.** Veel ongevallen hebben hun oorzaak in slecht onderhouden elektrische gereedschappen.
- ▶ **Houd snijdende inzetgereedschappen scherp en schoon.** Zorgvuldig onderhouden snijdende inzetgereedschappen met scherpe snijkanten klemmen minder snel vast en zijn gemakkelijker te geleiden.
- ▶ **Gebruik elektrisch gereedschap, accessoires, inzetgereedschappen en dergelijke volgens deze aanwijzingen. Let daarbij op de arbeidsomstandigheden en de uit te voeren werkzaamheden.** Het gebruik van elektrische gereedschappen voor andere dan de voorziene toepassingen kan tot gevaarlijke situaties leiden.

#### Service

- ▶ **Laat het elektrische gereedschap alleen repareren door gekwalificeerd en vakkundig personeel en alleen met originele vervangingsonderdelen.** Daarmee wordt gewaarborgd dat de veiligheid van het elektrische gereedschap in stand blijft.

#### Waarschuwingen voor hameren en boren

##### Veiligheidsaanwijzingen voor alle bewerkingen

- ▶ **Draag gehoorbescherming.** Blootstelling aan lawaai kan leiden tot gehoorverlies.
- ▶ **Gebruik de extra handgre(e)p(en).** Verlies van controle kan verwondingen veroorzaken.
- ▶ **Pak de machine voor gebruik stevig vast.** Deze machine produceert een hoog draaimoment en als de machine tijdens gebruik niet stevig vastgepakt wordt, kunt u de controle over de machine verliezen en dat kan resulteren in persoonlijk letsel.
- ▶ **Houd het elektrische gereedschap vast aan de geïsoleerde handgrepen, wanneer u werkzaamheden verricht waarbij het accessoire of het bevestigingsmiddel in aanraking kan komen met verborgen bedrading of**

**zijn eigen netsnoer.** Als het accessoire of bevestigingsmiddel in aanraking komt met een spanningvoerende draad, dan kunnen de metalen delen van het elektrische gereedschap onder spanning komen te staan en zou de gebruiker een elektrische schok kunnen krijgen.

##### Veiligheidsaanwijzingen bij het gebruik van lange boren

- ▶ **Werk nooit met een hoger toerental dan het maximale nominale toerental van de boor.** Bij hogere toerentallen kan het bit verbuigen, als u dit vrij zonder contact met het werkstuk laat draaien, wat kan resulteren in persoonlijk letsel.
- ▶ **Begin altijd te boren met een laag toerental, waarbij de punt van het bit contact heeft met het werkstuk.** Bij hogere toerentallen kan het bit verbuigen, als u dit vrij zonder contact met het werkstuk laat draaien, wat kan resulteren in persoonlijk letsel.
- ▶ **Oefen uitsluitend lijnrecht t.o.v. het bit druk uit en oefen geen overmatige druk uit.** Bits kunnen verbuigen met als gevolg breuk of verlies van controle, wat kan resulteren in persoonlijk letsel.

##### Aanvullende veiligheidsaanwijzingen

- ▶ **Gebruik extra handgrepen, als deze met de machine worden meegeleverd.** Verlies van controle kan verwondingen veroorzaken.
- ▶ **Houd het elektrische gereedschap bij het werken stevig met beide handen vast en zorg ervoor dat u stevig staat.** Het elektrische gereedschap wordt met twee handen veiliger vastgehouden.
- ▶ **Schakel het elektrische gereedschap onmiddellijk uit, wanneer het inzetgereedschap blokkeert. Ben voorbereid op hoge reactiemomenten die een terugslag veroorzaken.** Het inzetgereedschap blokkeert, wanneer het elektrische gereedschap overbelast wordt of in het te bewerken werkstuk kantelt.
- ▶ **Zet het werkstuk vast.** Een met spanvoorzieningen of een bankschroef vastgehouden werkstuk wordt beter vastgehouden dan u met uw hand kunt doen.
- ▶ **Gebruik geschikte detectoren om verborgen elektriciteits-, gas- of waterleidingen op te sporen of raadpleeg het plaatselijke energie- of waterleidingbedrijf.** Contact met elektrische leidingen kan tot brand of een elektrische schok leiden. Beschadiging van een gasleiding kan tot een explosie leiden. Breuk van een waterleiding veroorzaakt materiële schade en kan een elektrische schok veroorzaken.
- ▶ **Wacht tot het elektrische gereedschap tot stilstand is gekomen, voordat u het neerlegt.** Het inzetgereedschap kan vasthaken en dit kan tot het verlies van de controle over het elektrische gereedschap leiden.

## Beschrijving van product en werking



**Lees alle veiligheidsaanwijzingen en instructies.** Het niet naleven van de veiligheidsaanwijzingen en instructies kan elektrische

schokken, brand en/of zware verwondingen veroorzaken. Neem goed nota van de afbeeldingen in het voorste deel van de gebruiksaanwijzing.

### Beoogd gebruik

Het elektrische gereedschap is bestemd om te hameren in beton, baksteen en steen en voor lichte beitelwerkzaamheden. Het is eveneens geschikt om te boren zonder slag in hout, metaal, keramiek en kunststof. Elektrische gereedschappen met elektronische regeling en rechts-/linksdraaien zijn ook geschikt voor het in- en uitdraaien van schroeven.

### Afgebeelde componenten

De componenten zijn genummerd zoals op de afbeelding van het elektrische gereedschap op de pagina met afbeeldingen.

- (1) Snelspanboorhouder<sup>A)</sup>
- (2) SDS-plus boorhouder
- (3) SDS-plus gereedschapopname
- (4) Stofbeschermkap
- (5) Vergrendelingshuls
- (6) Vastzettoets voor aan/uit-schakelaar
- (7) Aan/uit-schakelaar
- (8) Draairichtingschakelaar
- (9) Ontgrendelingstoets voor slagstop-/draaistop-schakelaar
- (10) Slagstop-/draaistopschakelaar
- (11) Toets voor instelling van de diepteaanslag
- (12) Extra handgreep (geïsoleerd greepvlak)
- (13) Diepteaanslag
- (14) Handgreep (geïsoleerd greepvlak)
- (15) Borgschroef voor tandkransboorhouder<sup>A)</sup>
- (16) Tandkransboorhouder<sup>A)</sup>
- (17) SDS-plus opnameschacht voor boorhouder<sup>A)</sup>
- (18) Voorste huls van de snelspanboorhouder
- (19) Achterste huls van de snelspanboorhouder
- (20) Afzuigopening afzuigset<sup>A)</sup>
- (21) Klemschroef afzuigset<sup>A)</sup>
- (22) Diepteaanslag afzuigset<sup>A)</sup>
- (23) Telescoopbuis afzuigset<sup>A)</sup>
- (24) Vleugelschroef afzuigset<sup>A)</sup>
- (25) Geleidebuis afzuigset<sup>A)</sup>
- (26) Universele houder met SDS-plus opnameschacht<sup>A)</sup>

A) Niet elk afgebeeld en beschreven accessoire is standaard bij de levering inbegrepen. Alle accessoires zijn te vinden in ons accessoireprogramma.

### Technische gegevens

Boorhamer	GBH 220
Productnummer	3 611 BA6 0..

Boorhamer	GBH 220	
Nominaal opgenomen vermogen	W	720
Aantal slagen	min <sup>-1</sup>	0-4800
Enmalige slagkracht volgens EPTA-Procedure 05:2016	J	2,0
Onbelast toerental	min <sup>-1</sup>	0-2000
Gereedschapopname		SDS-plus
Diameter ashals	mm	48,5
Max. boordiameter		
- Beton <sup>A)</sup>	mm	22
- Staal	mm	13
- Hout	mm	30
Gewicht volgens EPTA-procedure 01:2014	kg	2,3
Isolatieklasse		□ / II

A) Optimale prestaties met boordiameter **6-12 mm**

De gegevens gelden voor een nominale spanning [U] van 230 V. Bij afwijkende spanningen en in landspecifieke uitvoeringen kunnen deze gegevens variëren.

### Informatie over geluid en trillingen

Geluidsemissiewaarden bepaald conform **EN 60745-2-6**.

Het A-gewogen geluidsniveau van het elektrische gereedschap bedraagt typisch: geluidsdrukniveau **94 dB(A)**; geluidsvermogensniveau **105 dB(A)**. Onzekerheid  $K = 3$  dB.

#### Draag gehoorbescherming!

Totale trillingswaarden  $a_{h,v}$  (vectorsom van drie richtingen) en onzekerheid  $K$  bepaald volgens **EN 60745-2-6**:

Hameren in beton:  $a_h = 15 \text{ m/s}^2$ ,  $K = 1,5 \text{ m/s}^2$ ,

Beitelen:  $a_h = 12 \text{ m/s}^2$ ,  $K = 1,5 \text{ m/s}^2$ ,

Het in deze gebruiksaanwijzing vermelde trillingsniveau en de geluidsemissiewaarde zijn gemeten met een genormeerde meetmethode en kunnen worden gebruikt om elektrische gereedschappen met elkaar te vergelijken. Ze zijn ook geschikt voor een voorlopige inschatting van de trillings- en geluidsemissie.

Het aangegeven trillingsniveau en de aangegeven geluidsemissiewaarde representeren de voornaamste toepassingen van het elektrische gereedschap. Wanneer het elektrische gereedschap echter wordt gebruikt voor andere toepassingen, met afwijkende inzetgereedschappen of onvoldoende onderhoud, dan kunnen het trillingsniveau en de geluidsemissiewaarde afwijken. Dit kan de trillings- en geluidsemissie gedurende de gehele arbeidsperiode duidelijk verhogen.

Voor een nauwkeurige schatting van de trillings- en geluidsemissies moet ook rekening worden gehouden met de tijden waarin het gereedschap uitgeschakeld is, of waarin het gereedschap wel loopt, maar niet werkelijk wordt gebruikt. Dit kan de trillings- en geluidsemissies gedurende de gehele arbeidsperiode duidelijk verminderen.

Leg aanvullende veiligheidsmaatregelen ter bescherming van de gebruiker tegen het effect van trillingen vast, zoals: onderhoud van elektrische gereedschappen en inzetgereedschappen, warm houden van de handen, organisatie van het arbeidsproces.

## Montage

- **Trek vóór werkzaamheden aan het elektrische gereedschap altijd de stekker uit het stopcontact.**

### Extra handgreep

- **Gebruik uw elektrische gereedschap alleen met de extra handgreep (12).**

#### Extra handgreep draaien (zie afbeelding A)

U kunt de extra handgreep (12) willekeurig draaien voor een veilige en comfortabele werkhouding.

- Draai het onderste deel van de extra handgreep (12) linksom en draai de extra handgreep (12) in de gewenste stand. Draai vervolgens het onderste deel van de extra handgreep (12) rechtsom weer vast. Let erop dat de spanband van de extra handgreep in de daarvoor bedoelde groef in het machinehuis ligt.

### Boordiepte instellen (zie afbeelding B)

Met de diepteanslag (13) kan de gewenste boordiepte X vastgelegd worden.

- Druk op de knop voor het instellen van de diepteanslag (11) en plaats de diepteanslag in de extra handgreep (12). De ribbels op de diepteanslag (13) moeten naar beneden wijzen.
- Schuif het SDS-plus inzetgereedschap tot aan de aanslag in de SDS-plus gereedschapopname (3). De beweeglijkheid van het SDS-plus inzetgereedschap kan anders tot een verkeerde instelling van de boordiepte leiden.
- Trek de diepteanslag zo ver naar buiten dat de afstand tussen de punt van de boor en de punt van de diepteanslag overeenkomt met de gewenste boordiepte X.

### Boorhouder en inzetgereedschap kiezen

Voor hamerboor- en beitelwerkzaamheden hebt u SDS-plus inzetgereedschappen nodig die in de SDS-plus boorhouder worden geplaatst.

Voor boorwerkzaamheden zonder slag in hout, metaal, keramiek en kunststof en voor het in- en uitdraaien van schroeven worden inzetgereedschappen zonder SDS-plus (bijv. boren met cilindrische schacht) gebruikt. Voor deze inzetgereedschappen hebt u een snelspanboorhouder of tandkransboorhouder nodig.

### Snelspanboorhouder/tandkransboorhouder bevestigen/verwijderen

#### Snelspanboorhouder/tandkransboorhouder monteren (zie afbeelding C)

- Schroef de SDS-plus opnameschacht (17) in een snelspanboorhouder (1)/tandkransboorhouder (16). Borg de snelspanboorhouder (1)/tandkransboorhouder (16) met de borgschroef (15). **Denk eraan dat de borgschroef linkse schroefdraad heeft.**

#### Snelspanboorhouder/tandkransboorhouder bevestigen (zie afbeelding C)

- Reinig de schacht van de opnameschacht en smeer deze iets met vet in.
- Plaats de snelspanboorhouder/tandkransboorhouder met de opnameschacht draaiend in de gereedschapopname tot deze vanzelf wordt vergrendeld.
- Controleer de vergrendeling door aan de snelspanboorhouder/tandkransboorhouder te trekken.

#### Snelspanboorhouder/tandkransboorhouder verwijderen

- Schuif de vergrendelingshuls (5) naar achter en verwijder de snelspanboorhouder (1)/tandkransboorhouder (16).

### Inzetgereedschap wisselen

De stofbeschermpak (4) voorkomt zoveel mogelijk het binnendringen van boorstof in de gereedschapopname tijdens het gebruik. Let er bij het plaatsen van het inzetgereedschap op dat de stofbeschermpak (4) niet wordt beschadigd.

- **Laat een beschadigde stofbeschermpak onmiddellijk vervangen. Geadviseerd wordt, dit door een klantenservice te laten doen.**

### Inzetgereedschap wisselen (SDS-plus)

#### SDS-plus inzetgereedschap plaatsen (zie afbeelding D)

Met de SDS-plus boorhouder kunt u het inzetgereedschap eenvoudig en gemakkelijk zonder hulpgereedschap wisselen.

- Reinig de schacht van het accessoire en smeer het dun met vet in.
- Plaats het accessoire draaiend in de gereedschapopname tot het automatisch wordt vergrendeld.
- Controleer de vergrendeling door aan het accessoire te trekken.

Het SDS-plus inzetgereedschap is systeemafhankelijk vrij beweegbaar. Daardoor ontstaat bij onbelast lopen een rondloopafwijking. Dit heeft geen effect op de nauwkeurigheid van het boorgat, omdat de boor zich bij het boren zelf centreert.

#### SDS-plus inzetgereedschap verwijderen (zie afbeelding E)

- Schuif de vergrendelingshuls (5) naar achteren en verwijder het inzetgereedschap.



## Inzetgereedschap wisselen (zonder SDS-plus)

### Inzetgereedschap bevestigen (zie afbeelding F)

**Aanwijzing:** Gebruik inzetgereedschappen zonder SDS-plus niet voor hameren of beitelen! Inzetgereedschap zonder SDS-plus en hun boorhouder worden anders bij hamer- of beitelwerkzaamheden beschadigd.

- Plaats de snelspanboorhouder **(1)**.
- Houd de achterste huls **(19)** van de snelspanboorhouder **(1)** vast en draai de voorste huls **(18)** tegen de klok in (linksom) tot het accessoire kan worden geplaatst. Bevestig het accessoire.
- Houd de achterste huls van de snelspanboorhouder **(1)** vast en draai de voorste huls met de klok mee (rechtsom) met de hand stevig dicht tot geen klikken meer te horen is. De boorhouder wordt daardoor automatisch vergrendeld.
- Controleer of het accessoire stevig vastzit door eraan te trekken.

**Aanwijzing:** Als de gereedschapopname tot de aanslag werd geopend, dan kan bij het dichtdraaien van de gereedschapopname een ratelend geluid te horen zijn en is het mogelijk dat de gereedschapopname niet sluit.

Draai in dat geval de voorste huls eenmaal tegen de richting van de pijl in. Vervolgens kan de gereedschapopname worden gesloten.

- Draai de slagstop-/draaistopschakelaar **(10)** in de stand „Boren“.

### Inzetgereedschap verwijderen (zie afbeelding G)

- Houd de achterste huls **(19)** van de snelspanboorhouder vast. Open de gereedschapopname door de voorste huls in de richting van de pijl te draaien tot het inzetgereedschap kan worden verwijderd.

## Stofafzuiging met afzuigset (accessoire)

### Afzuiging van stof en spanen

Stof van materialen zoals loodhoudende verf, enkele houtsoorten, mineralen en metaal kan schadelijk voor de gezondheid zijn. Aanraking of inademing van stof kan leiden tot allergische reacties en/of luchtwegaandoeningen bij de gebruiker of personen die zich in de omgeving bevinden.

Bepaalde soorten stof, bijvoorbeeld van eiken- en beukenhout, gelden als kankerverwekkend, in het bijzonder in combinatie met additieven voor houtbehandeling (chromaat en houtbeschermingsmiddelen). Asbesthoudend materiaal mag alleen door gespecialiseerde vakmensen worden bewerkt.

- Gebruik indien mogelijk een voor het materiaal geschikte stofafzuiging.
- Zorg voor een goede ventilatie van de werkplek.
- Er wordt geadviseerd om een stofmasker met filterklasse P2 te dragen.

Neem de in uw land geldende voorschriften voor de te bewerken materialen in acht.

- ▶ **Vermijd ophoping van stof op de werkplek.** Stof kan gemakkelijk ontbranden.

## Stofafzuigvoorziening monteren (zie afbeelding H)

Voor de stofafzuiging is een afzuigset (accessoire) nodig. Bij het boren veert de afzuigset terug, zodat de kop van de afzuigset altijd dicht tegen de ondergrond wordt gehouden.

- Druk op de toets voor instelling van de diepteaanslag **(11)** en verwijder de diepteaanslag **(13)**. Druk opnieuw op de toets **(11)** en bevestig de afzuigset vanaf de voorkant in de extra handgreep **(12)**.
- Sluit een afzuigslang (diameter 19 mm, accessoire) op de afzuigopening **(20)** van de afzuigset aan.

De stofzuiger moet geschikt zijn voor het te bewerken materiaal.

Gebruik bij het afzuigen van voor de gezondheid bijzonder gevaarlijk, kankerverwekkend of droog stof een speciale zuiger.

### Boordiepte bij de afzuigset instellen (zie afbeelding I)

U kunt de gewenste boordiepte **X** ook bij gemonteerde afzuigset vastleggen.

- Schuif het SDS-plus inzetgereedschap tot aan de aanslag in de SDS-plus gereedschapopname **(3)**. De beweeglijkheid van het SDS-plus inzetgereedschap kan anders tot een verkeerde instelling van de boordiepte leiden.
- Draai de vleugelschroef **(24)** bij de afzuigset los.
- Plaats het elektrische gereedschap zonder het in te schakelen stevig op de plaats waar moet worden geboord. Het SDS-plus inzetgereedschap moet daarbij het oppervlak raken.
- Verschuif de geleidebuis **(25)** van de afzuigset zodanig in zijn houder dat de kop van de afzuigset op het te boren vlak ligt. Schuif de geleidebuis **(25)** niet verder dan nodig over de telescoopbuis **(23)**, zodat een zo groot mogelijk deel van de verdeelschaal op de telescoopbuis **(23)** zichtbaar blijft.
- Draai de vleugelschroef **(24)** weer vast. Draai de klemschroef **(21)** op de diepteaanslag van de afzuigset los.
- Verschuif de diepteaanslag **(22)** zodanig op de telescoopbuis **(23)**, dat de in de afbeelding getoonde afstand **X** met de door u gewenste boordiepte overeenkomt.
- Draai de klemschroef **(21)** in deze positie vast.

## Gebruik

### Ingebruikname

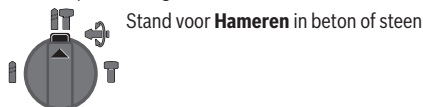
- ▶ **Let op de netspanning! De spanning van de stroombron moet overeenkomen met de gegevens op het typeplaatje van het elektrische gereedschap. Met 230 V aangeduide elektrische gereedschappen kunnen ook met 220 V worden gebruikt.**

### Funcie instellen

Met de slagstop-/draaistopschakelaar **(10)** kiest u de modus van het elektrische gereedschap.

- Druk voor het wisselen van de modus op de ontgrendelingsknop (9) en draai de slagstop-/draaistopschakelaar (10) in de gewenste stand totdat deze vastklikt.

**Aanwijzing:** Wijzig de modus alleen als het elektrische gereedschap uitgeschakeld is! Anders kan het elektrische gereedschap beschadigd raken.



Stand voor **Hamers** in beton of steen

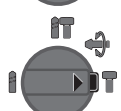


Stand voor **boren** zonder slag in hout, metaal, keramiek en kunststof evenals voor het **schroeven**



Stand **Vario-Lock** voor verstellen van hakstand

In deze stand wordt de slagstop-/draaistopschakelaar (10) niet vergrendeld.



Stand voor **Beitelen**

#### Draairichting instellen (zie afbeelding J)

Met de draairichtingschakelaar (8) kunt u de draairichting van het elektrische gereedschap veranderen. Bij ingedrukte aan/uit-schakelaar (7) is dit echter niet mogelijk.

- **Bedien de draairichtingschakelaar (8) alleen als het elektrische gereedschap stilstaat.**

Zet de draairichting voor hamerboor-, boor- en beitelwerkzaamheden altijd op rechtsdraaien.

- **Rechtsdraaien:** voor het boren en indraaien van schroeven drukt u de draairichtingschakelaar (8) naar links tot aan de aanslag door.
- **Linksdraaien:** voor het losdraaien of uitdraaien van schroeven en moeren drukt u de draairichtingschakelaar (8) naar rechts tot tegen de aanslag door.

#### In-/uitschakelen

- Voor het **inschakelen** van het elektrische gereedschap drukt u op de aan/uit-schakelaar (7).
- Voor het **vastzetten** van de aan/uit-schakelaar (7) houdt u deze ingedrukt en drukt u bovendien op de vastzetknop (6).
- Voor het **uitschakelen** van het elektrische gereedschap laat u de aan/uit-schakelaar (7) los. Bij een vergrendelde aan/uit-schakelaar (7) drukt u deze eerst in en laat u deze daarna los.

#### Toerental of aantal slagen instellen

- U kunt het toerental/aantal slagen van het ingeschakelde elektrische gereedschap traploos regelen naarmate u de aan/uit-schakelaar (7) indrukt.

Lichte druk op de aan/uit-schakelaar (7) heeft een laag toerental/aantal slagen tot gevolg. Met toenemende druk wordt het toerental of het aantal slagen hoger.

#### Overbelastingskoppeling

- **Als het inzetgereedschap vastklemt of vasthaakt, wordt de aandrijving van de uitgaande as onderbroken. Houd het elektrisch gereedschap vanwege de optredende krachten altijd goed met beide handen vast en ga in een stabiele positie staan.**
- **Schakel het elektrisch gereedschap uit en maak het inzetgereedschap los, als het elektrisch gereedschap blokkeert. Er ontstaan grote reactiemomenten als u het elektrische gereedschap inschakelt terwijl het boorgereedschap geblokkeerd is.**

#### Aanwijzingen voor werkzaamheden

- **Plaats het elektrische gereedschap alleen uitgeschakeld op de moer/schroef.** Draaiende inzetgereedschappen kunnen wegglijden.

#### Beitelstand veranderen (Vario-Lock)

U kunt de beitel in 13 standen vastzetten. Daardoor kunt u telkens de optimale werkhouding innemen.

- Plaats de beitel in de gereedschapopname.
- Draai de slagstop-/draaistopschakelaar (10) in de stand „Vario-Lock“.
- Draai het inzetgereedschap in de gewenste beitelstand.
- Draai de slagstop-/draaistopschakelaar (10) in de stand „Beitelen“. De gereedschapopname is hiermee vergrendeld.
- Zet de draairichting voor beitelwerkzaamheden op rechtsdraaien.

#### Beitelen met vergrendelingsfunctie

Om langere tijd te beitelen zonder de aan/uit-schakelaar (7) continu in te drukken, vergrendelt u de aan/uit-schakelaar in de modus „Beitelen“.

- Voor het **vergrendelen** drukt u de aan/uit-schakelaar (7) tot aan de aanslag en drukt u tegelijkertijd op de vastzettoets (6).
- Voor het uitschakelen drukt u opnieuw op de vastzettoets (6).

**Aanwijzing:** Schakelt u naar een andere modus, terwijl de aan/uit-schakelaar vergrendeld is, dan schakelt het elektrische gereedschap uit.

#### Bits plaatsen (zie afbeelding K)

- **Plaats het elektrische gereedschap alleen uitgeschakeld op de moer/schroef.** Draaiende inzetgereedschappen kunnen wegglijden.

Voor het gebruik van bits heeft u een universele houder (26) met SDS-plus opnameschacht (accessoire) nodig.

- Reinig de schacht van de opnameschacht en smeer deze iets met vet in.
- Plaats de universele houder draaiend in de gereedschapopname tot deze automatisch wordt vergrendeld.
- Controleer de vergrendeling door aan de universele houder te trekken.
- Plaats een bit in de universele houder. Gebruik alleen bits die bij de schroefkop passen.

- Voor het verwijderen van de universele houder schuift u de vergrendelingshuls (5) naar achteren en verwijdert u de universele houder (26) uit de gereedschapopname.

## Onderhoud en service

### Onderhoud en reiniging

- ▶ **Trek vóór werkzaamheden aan het elektrische gereedschap altijd de stekker uit het stopcontact.**
- ▶ **Houd het elektrische gereedschap en de ventilatie-openingen altijd schoon om goed en veilig te werken.**

Wanneer een vervanging van de aansluitkabel noodzakelijk is, dan moet dit door **Bosch** of een geautoriseerde klantenservice voor elektrische gereedschappen van **Bosch** worden uitgevoerd om veiligheidsrisico's te vermijden.

- ▶ **Laat een beschadigde stofkap onmiddellijk vervangen. Geadviseerd wordt om dit door een klantenservice te laten doen.**
- Maak de gereedschapopname (3) na elk gebruik schoon.

### Klantenservice en gebruikadvies

Onze klantenservice beantwoordt uw vragen over reparatie en onderhoud van uw product en over vervangingsonderdelen. Explosietekeningen en informatie over vervangingsonderdelen vindt u ook op: [www.bosch-pt.com](http://www.bosch-pt.com)

Het Bosch-gebruiksadviessteam helpt u graag bij vragen over onze producten en accessoires.

Vermeld bij vragen en bestellingen van vervangingsonderdelen altijd het uit tien cijfers bestaande productnummer volgens het typeplaatje van het product.

#### Nederland

Tel.: (076) 579 54 54

Fax: (076) 579 54 94

E-mail: [gereedschappen@nl.bosch.com](mailto:gereedschappen@nl.bosch.com)

#### Meer serviceadressen vindt u onder:

[www.bosch-pt.com/serviceaddresses](http://www.bosch-pt.com/serviceaddresses)

### Afvalverwijdering

Elektrische gereedschappen, accessoires en verpakkingen moeten op een voor het milieu verantwoorde wijze worden gerecycled.



Gooi elektrische gereedschappen niet bij het huisvuil!

### Alleen voor landen van de EU:

Volgens de Europese richtlijn 2012/19/EU betreffende elektrische en elektronische oude apparaten en de omzetting van de richtlijn in nationaal recht moeten niet meer bruikbare elektrische gereedschappen apart worden ingezameld en op een voor het milieu verantwoorde wijze worden hergebruikt.

## Dansk

### Sikkerhedsinstrukser

#### Generelle sikkerhedsinstrukser til el-værktøj

**⚠ ADVARSEL** Læs alle sikkerhedsinstrukser og anvisninger. I tilfælde af manglende overholdelse af sikkerhedsinstrukserne og anvisningerne er der risiko for elektrisk stød, brand og/eller alvorlige kvæstelser.

**Opbevar alle sikkerhedsinstrukser og anvisninger til senere brug.**

Betegnelsen "el-værktøj" i advarselne refererer til dit (ledningsforbundne) el-værktøj tilsluttet lysnettet eller til batteridrevet (ledningsfrit) el-værktøj.

#### Sikkerhed på arbejdspladsen

- ▶ **Hold arbejdsområdet rent og godt oplyst.** Rodede eller mørke områder kan medføre ulykker.
- ▶ **Brug ikke el-værktøjet i eksplosionsfarlige omgivelser, hvor der findes brændbare væsker, gasser eller støv.** El-værktøj kan slå gnister, der kan antænde støv eller dampe.
- ▶ **Sørg for, at andre personer og ikke mindst børn holdes væk fra arbejdsområdet, når el-værktøjet er i brug.** Hvis man distraheres, kan man miste kontrollen over maskinen.

#### Elektrisk sikkerhed

- ▶ **El-værktøjets stik skal passe til kontakten. Stikket må under ingen omstændigheder ændres. Brug ikke adapterstik sammen med jordforbundet el-værktøj.** Uændrede stik, der passer til kontakterne, nedsætter risikoen for elektrisk stød.
- ▶ **Undgå kropskontakt med jordforbundne overflader som f. eks. rør, radiatorer, komfurer og køleskabe.** Hvis din krop er jordforbundet, øges risikoen for elektrisk stød.
- ▶ **El-værktøj må ikke udsættes for regn eller fugt.** Indtrængen af vand i el-værktøj øger risikoen for elektrisk stød.
- ▶ **Brug ikke ledningen til formål, den ikke er beregnet til. Du må aldrig bære el-værktøjet i ledningen, hænge el-værktøjet op i ledningen eller rykke i ledningen for at trække stikket ud af kontakten. Beskyt ledningen mod varme, olie, skarpe kanter eller maskindele, der er i bevægelse.** Beskadigede eller indviklede ledninger øger risikoen for elektrisk stød.
- ▶ **Hvis el-værktøjet benyttes i det fri, må der kun benyttes en forlængerledning, der er egnet til udendørs brug.** Brug af forlængerledning til udendørs brug nedsætter risikoen for elektrisk stød.
- ▶ **Hvis det ikke kan undgås at bruge el-værktøjet i fugtige omgivelser, skal der bruges et HFI-relæ.** Brug af et HFI-relæ reducerer risikoen for at få elektrisk stød.

### Personlig sikkerhed

- ▶ **Det er vigtigt at være opmærksom og holde øje med, hvad man laver, og bruge el-værktøjet fornuftigt. Brug ikke el-værktøj, hvis du er træt, har indtaget alkohol eller er påvirket af medikamenter eller euforiserende stoffer.** Få sekunders uopmærksomhed ved brug af el-værktøjet kan føre til alvorlige personskader.
- ▶ **Brug personligt beskyttelsesudstyr. Brug altid beskyttelsesbriller.** Brug af sikkerhedsudstyr som f. eks. støvmaske, skridsikkert fodtøj, beskyttelseshjelm eller høreværn afhængig af maskintype og anvendelse nedsætter risikoen for personskader.
- ▶ **Undgå utilsigtet igangsætning. Kontrollér, at el-værktøjet er slukket, før du tilslutter det til strømtilførslen og/eller batteriet, løfter eller bærer det.** Undgå at bære el-værktøjet med fingeren på afbryderen og sørg for, at el-værktøjet ikke er tændt, når det sluttes til nettet, da dette øger risikoen for personskader.
- ▶ **Gør det til en vane altid at fjerne indstillingsværktøj eller skruenøgle, før el-værktøjet startes.** Hvis et stykke værktøj eller en nøgle sidder i en roterende maskindele, er der risiko for personskader.
- ▶ **Undgå en unormal legemssposition. Sørg for at stå sikkert, mens der arbejdes, og kom ikke ud af balance.** Dermed har du bedre muligheder for at kontrollere el-værktøjet, hvis der skulle opstå uventede situationer.
- ▶ **Brug egnet arbejdstøj. Undgå løse beklædningsgenstande eller smykker. Hold hår, tøj og handsker væk fra dele, der bevæger sig.** Dele, der er i bevægelse, kan gribe fat i løstsiddende tøj, smykker eller langt hår.
- ▶ **Hvis støvudsugnings- og opsamlingsudstyr kan monteres, er det vigtigt, at dette tilsluttes og benyttes korrekt.** Brug af en støvopsugning kan reducere støvmængden og dermed den fare, der er forbundet med støv.

### Omhyggelig omgang med og brug af el-værktøj

- ▶ **Undgå overbelastning af el-værktøjet. Brug altid el-værktøj, der er beregnet til det stykke arbejde, der skal udføres.** Med det passende el-værktøj arbejder man bedst og mest sikkert inden for det angivne effektområde.
- ▶ **Brug ikke el-værktøj, hvis afbryderen er defekt.** El-værktøj, der ikke kan startes eller stoppes, er farligt og skal repareres.
- ▶ **Træk stikket ud af stikkontakten og/eller fjern akkuen, inden maskinen indstilles, der skiftes tilbehørsdele, eller maskinen lægges fra.** Disse sikkerhedsforanstaltninger forhindrer utilsigtet start af el-værktøjet.
- ▶ **Opbevar ubenyttet el-værktøj uden for børns rækkevidde. Lad aldrig personer, der ikke er fortrolige med el-værktøjet eller ikke har gennemlæst disse instrukser, benytte el-værktøjet.** El-værktøj er farligt, hvis det benyttes af ukyndige personer.
- ▶ **El-værktøjet bør vedligeholdes omhyggeligt. Kontroller, om bevægelige maskindele fungerer korrekt og ikke sidder fast, og om delene er brækket eller beskadig-**

get, således at el-værktøjets funktion påvirkes. Få beskadigede dele repareret, inden el-værktøjet tages i brug. Mange uheld skyldes dårligt vedligeholdte el-værktøjer.

- ▶ **Sørg for, at skæreværktøjer er skarpe og rene.** Omhyggeligt vedligeholdte skæreværktøjer med skarpe skærekanter sætter sig ikke så hurtigt fast og er nemmere at føre.
- ▶ **Brug el-værktøj, tilbehør, indsatsværktøj osv. iht. disse instrukser. Tag hensyn til arbejdsforholdene og det arbejde, der skal udføres.** Anvendelse af el-værktøjet til formål, som ligger uden for det fastsatte anvendelsesområde, kan føre til farlige situationer.

### Service

- ▶ **Sørg for, at el-værktøj kun repareres af kvalificerede fagfolk og at der kun benyttes originale reservedele.** Dermed sikres størst mulig maskinsikkerhed.

### Sikkerhedsadvarsler for hamre og boremaskiner

#### Sikkerhedsanvisninger for alle arbejdsopgaver

- ▶ **Brug høreværn.** Udsættelse for støj kan forårsage høreskade.
- ▶ **Anvend ekstrahåndtaget/ekstrahåndtagene.** Hvis du mister kontrollen, kan der ske personskade.
- ▶ **Fastgør værktøjet korrekt før brug.** Værktøjet har et stort udgangsmoment. Hvis det ikke fastgøres korrekt før brug, kan du miste kontrollen med personskade til følge.
- ▶ **Hold fast om el-værktøjets isolerede grebflader, når du udfører arbejde, hvor skæretilbehøret eller befæstelselementet kan komme i kontakt med skjulte kabler eller værktøjets egen ledning.** Hvis skæretilbehøret eller befæstelselementet kommer i kontakt med en "strømførende" ledning, kan blottede metaldele på el-værktøjet blive "strømførende", og der er risiko for elektrisk stød for brugeren.

#### Sikkerhedsanvisninger for brug af lange bor

- ▶ **Arbejd aldrig med højere hastighed end boret maksimale mærkehastighed.** Ved højere hastigheder har boret en tendens til at bøje, hvis det får lov til at rotere frit, hvilket kan medføre personskade.
- ▶ **Start altid med at bore ved en lav hastighed og med boret spids i kontakt med arbejdsemnet.** Ved højere hastigheder har boret en tendens til at bøje, hvis det får lov til at rotere frit, hvilket kan medføre personskade.
- ▶ **Udøv kun tryk i direkte linje med boret, og tryk ikke for hårdt.** Bor kan bøje og derved knække, hvilket kan medføre tab af kontrol og personskade.

#### Ekstra sikkerhedsanvisninger

- ▶ **Brug ekstrahåndtaget/ekstrahåndtagene, som følger med værktøjet.** Hvis du mister kontrollen, kan der ske personskade.
- ▶ **Hold godt fat om el-værktøjet med begge hænder under arbejdet, og sørg for, at du står sikkert.** El-værktøjet føres mere sikkert med to hænder.

- ▶ **Sluk straks for el-værktøjet, hvis indsatsværktøjet blokerer. Vær forberedt på store reaktionsmomenter, der forårsager et tilbageslag.** Indsatsværktøjet blokerer, hvis el-værktøjet overbelastes, eller hvis det sætter sig fast i emnet, der skal bearbejdes.
- ▶ **Fastgør emnet.** Et emne holdes bedre fast med spændeanordninger eller skruestik end med hånden.
- ▶ **Anvend egnede søgeinstrumenter til at finde frem til skjulte forsyningsledninger, eller kontakt det lokale forsyningselskab.** Kontakt med elektriske ledninger kan føre til brand og elektrisk stød. Beskadigelse af en gasledning kan føre til eksplosion. Brud på et vandrør kan føre til materiel skade eller elektrisk stød.
- ▶ **Vent, til el-værktøjet står helt stille, før du lægger det fra dig.** Indsatsværktøjet kan sætte sig i klemme, hvilket kan medføre, at man taber kontrollen over el-værktøjet.

## Produkt- og ydelsesbeskrivelse



**Læs alle sikkerhedsinstrukser og anvisninger.** Overholdes sikkerhedsinstrukserne og anvisningerne ikke, er der risiko for elektrisk stød, brand og/eller alvorlige kvæstelser.

Vær opmærksom på alle illustrationer i den forreste del af betjeningsvejledningen.

### Beregnet anvendelse

Elværktøjet er beregnet til at hammerbore i beton, tegl og sten samt til let mejselarbejde. Det er også velegnet til boring uden slagfunktion i træ, metal, keramik og kunststof. Elværktøj med elektronisk regulering og højre-/venstreløb er også egnet til skruearbejde.

### Illustrerede komponenter

Nummereringen af de illustrerede komponenter refererer til illustrationen af el-værktøjet på illustrationssiden.

- (1) Selvspændende borepatron<sup>A)</sup>
- (2) SDS-plus-borepatron
- (3) Værktøjsholder SDS-plus
- (4) Støvbeskyttelseskappe
- (5) Låsekappe
- (6) Kontaktpærre til tænd/sluk-knap
- (7) Tænd/sluk-knap
- (8) Retningsomskifter
- (9) Oplåsningsknap til slag-/drejestop-afbryder
- (10) Slag-/drejestop-afbryder
- (11) Knap til dybdeanslagsindstilling
- (12) Ekstrahåndtag (isoleret grebsflade)
- (13) Dybdeanslag
- (14) Håndgreb (isoleret grebsflade)
- (15) Låseskrue til tandkransborepatron<sup>A)</sup>
- (16) Tandkransborepatron<sup>A)</sup>
- (17) SDS-plus-holdeskæft til borepatron<sup>A)</sup>

- (18) Forreste kappe til selvspændende borepatron
- (19) Bageste kappe til selvspændende borepatron
- (20) Udsugningsåbning sugfix<sup>A)</sup>
- (21) Klemkrue sugfix<sup>A)</sup>
- (22) Dybdeanslag sugfix<sup>A)</sup>
- (23) Teleskoprør sugfix<sup>A)</sup>
- (24) Fløjskrue sugfix<sup>A)</sup>
- (25) Føringsrør sugfix<sup>A)</sup>
- (26) Universalholder med SDS-plus-holdeskæft<sup>A)</sup>

A) **Tilbehør, som er illustreret og beskrevet i betjeningsvejledningen, er ikke indeholdt i leveringen. Det fuldstændige tilbehør findes i vores tilbehørsprogram.**

### Tekniske data

Borehammer	GBH 220	
Varenummer		3 611 BA6 0..
Nominel optagen effekt	W	720
Slagtal	min <sup>-1</sup>	0–4800
Enkeltslagstyrke iht. EPTA-Procedure 05:2016	J	2,0
Omdrejningstal, ubelastet	o/min	0–2000
Værktøjsholder		SDS-plus
Diameter spindelhal	mm	48,5
Maks. borediameter		
– Beton <sup>A)</sup>	mm	22
– Stål	mm	13
– Træ	mm	30
Vægt iht. EPTA-Procedure 01:2014	kg	2,3
Beskyttelsesklasse		□ / II

A) Optimal ydelse med bordiameter **6–12 mm**

Angivelserne gælder for en nominel spænding [U] på 230 V. Ved afvigende spændinger og i landespecifikke udførelser kan disse angivelser variere.

### Støj/vibrationsinformation

Støjmissionsværdier fundet iht. **EN 60745-2-6**.

El-værktøjets A-vægtede støjniveau er typisk:

Lydtrykniveau **94 dB(A)**; lydeffektniveau **105 dB(A)**. Usikkerhed  $K = 3$  dB.

#### Brug høreværn!

Vibrationer samlet værdi  $a_h$  (vektorsum af tre retninger) og usikkerhed  $K$  fundet iht. **EN 60745-2-6**:

Hammerboring i beton:  $a_h = 15$  m/s<sup>2</sup>,  $K = 1,5$  m/s<sup>2</sup>,

Mejsling:  $a_h = 12$  m/s<sup>2</sup>,  $K = 1,5$  m/s<sup>2</sup>,

Det svingningsniveau og støjmissionsniveau, der fremgår af anvisningerne, er målt iht. en standardiseret måleværdi og kan anvendes til sammenligning af elværktøj med hinanden. De er også egnet til en foreløbig vurdering af svingnings- og støjmissionen.

Det angivne svingnings- og støjemissionsniveau repræsenterer de væsentlige anvendelser af el-værktøjet. Hvis el-værktøjet dog anvendes til andre formål, med afvigende indsatsværktøj eller utilstrækkelig vedligeholdelse, kan svingnings- og støjemissionsniveauet afvige. Dette kan føre til en betydelig forøgelse af svingnings- og støjemissionen i hele arbejdsrummet.

Til en nøjagtig vurdering af svingnings- og støjemissionen bør der også tages højde for de tider, i hvilke værktøjet er slukket eller godt nok kører, men rent faktisk ikke anvendes. Dette kan føre til en betydelig reduktion af svingnings- og støjemissionsniveauet i hele arbejdsrummet.

Fastlæg ekstra sikkerhedsforanstaltninger til beskyttelse af brugeren mod svingningers virkning som f.eks.: Vedligeholdelse af el-værktøj og indsatsværktøj, holde hænder varme, organisation af arbejdsforløb.

## Montering

- ▶ **Træk stikket ud af stikkontakten, før der udføres arbejde på el-værktøjet.**

### Ekstrahåndtag

- ▶ **Brug kun dit el-værktøj med ekstrahåndtaget (12).**

#### Drejning af ekstrahåndtag (se billede A)

Du kan dreje ekstrahåndtaget (12) efter behov for at opnå en sikker og mindre trættende arbejdsstilling.

- Drej det nederste grebsstykke på ekstrahåndtaget (12) mod uret, og drej ekstrahåndtaget (12) i den ønskede position. Spænd herefter det nederste grebsstykke på ekstrahåndtaget (12) fast igen ved at dreje det med uret. Sørg for, at ekstrahåndtagets spændebånd sidder i den dertil beregnede rille på huset.

### Indstilling af boreddybde (se billede B)

Med dybdeanslaget (13) kan den ønskede boreddybde **X** fastlægges.

- Tryk på tasten til dybdeanslagsindstilling (11), og sæt dybdeanslaget i ekstrahåndtaget (12). Riflingen på dybdeanslaget (13) skal pege nedad.
- Skub SDS-plus-indsatsværktøjet ind til anslag i værktøjsholderen SDS-plus (3). Ellers kan SDS-plus-værktøjet bevæge sig, så boreddybden bliver indstillet forkert.
- Træk dybdeanslaget så langt ud, at afstanden mellem borets spids og dybdeanslagets spids svarer til den ønskede boreddybde **X**.

### Valg af borepatron og værktøj

Til hammerboring og mejsling skal du bruge SDS-plus-værktøj, der indsættes i SDS-plus-borepatronen.

Til boring uden slag i træ, metal, keramik og plast samt til skrining anvendes værktøj uden SDS-plus (f.eks. bor med cylindrisk skaft). Til sådant værktøj skal der bruges en selvspændende borepatron hhv. en tandkransborepatron.

## Isætning/udtagning af selvspændende borepatron/tandkransborepatron

### Montering af selvspændende borepatron/tandkransborepatron (se billede C)

- Skru SDS-plus-holdeskafte (17) ind i den selvspændende borepatron (1)/tandkransborepatronen (16). Sørg for at sikre den selvspændende borepatron (1)/tandkransborepatronen (16) med låseskruen (15). **Vær opmærksom på, at sikringsskruen har venstregevind.**

### Isætning af selvspændende borepatron/tandkransborepatron (se billede C)

- Rengør holdeskafte indstiksende, og smør den med en smule fedt.
- Drej den selvspændende borepatron/tandkransborepatronen med holdeskafte ind i værktøjsholderen, indtil den går automatisk i indgreb.
- Kontrollér, at den selvspændende borepatron/tandkransborepatronen sidder rigtigt fast ved at trække i den.

### Udtagning af selvspændende borepatron/tandkransborepatron

- Skub låsekappen (5) bagud, og tag den selvspændende borepatron (1)/tandkransborepatronen (16) af.

## Værktøjsskift

Støvbeskyttelseskappen (4) forhindrer i stort omfang, at borestøv trænger ind i værktøjsholderen under brug. Når værktøjet sættes i, skal man være opmærksom på, at støvbeskyttelseskappen (4) ikke beskadiges.

- ▶ **En beskadiget støvbeskyttelseskappe skal straks udskiftes. Det anbefales at lade en kundeservice udføre arbejdet.**

## Værktøjsskift (SDS-plus)

### Isætning af SDS-plus-indsatsværktøj (se billede D)

Med SDS-plus-borepatronen kan du skifte indsatsværktøj nemt og bekvemt uden brug af andre værktøjer.

- Rengør indsatsværktøjets indstiksende, og smør den med en smule fedt.
- Isæt indsatsværktøjet i værktøjsholderen med en drejebewægelse, til det automatisk låses.
- Kontrollér ved at trække i låsen, at værktøjet sidder rigtigt fast.

SDS-plus-indsatsværktøjet er systembetingsfrit bevægeligt. Derved opstår der en rundløbsafvigelse ved tomgang. Dette har ingen indvirkning på borehullets nøjagtighed, da boret centrerer automatisk ved boring.

### Udtagning af SDS-plus-indsatsværktøj (se billede E)

- Skub låsekappen (5) tilbage, og tag indsatsværktøjet ud.

## Værktøjsskift (uden SDS-plus)

### Isætning af indsatsværktøj (se billede F)

**Bemærk:** Brug ikke værktøj uden SDS-plus til hammerboring eller mejsling! Værktøj uden SDS-plus og dets borepatron beskadiges under hammerboring og mejsling.

- Isæt den selvspændende borepatron (1).
- Hold fast i den bageste kappe (19) på den selvspændende borepatron (1), og drej den forreste kappe (18) mod uret, til værktøjet kan sættes i. Sæt værktøjet i.
- Hold fast i den bageste kappe på den selvspændende borepatron (1), og drej den forreste kappe hårdt med uret med hånden, til der ikke mere høres klik. Derved låses borepatronen automatisk.
- Kontrollér fastgørelsen ved at trække i værktøjet.

**Bemærk:** Hvis værktøjsholderen er åbnet indtil anslaget, kan der ved lukning af værktøjsholderen være en hørbar skraldehyd, og værktøjsholderen lukker sig ikke.

Drej i dette tilfælde den forreste kappe en gang imod pilens retning. Derefter kan værktøjsholderen lukkes.

- Drej slag-/drejестop-afbryderen (10) til positionen "Boring".

#### Udtagning af indsatsværktøj (se billede G)

- Hold fast i den bageste kappe (19) til den selvspændende borepatron. Åbn værktøjsholderen ved at dreje den forreste kappe i pilens retning, til værktøjet kan tages ud.

### Støvopsugning med sugfix (tilbehør)

#### Støv-/spåudsugning

Støv fra materialer som f.eks. blyholdig maling, nogle træsorter, mineraler og metal kan være sundhedsfarlige. Berøring eller indånding af støv kan føre til allergiske reaktioner og/eller åndedræts sygdomme hos brugeren eller personer, der opholder sig i nærheden af arbejdspladsen.

Bestemt støv som f.eks. ege- eller bøgestøv gælder som kræftfremkaldende, især i forbindelse med ekstra stoffer til træbehandling (chromat, træbeskyttelsesmiddel). Asbestholdigt materiale må kun bearbejdes af fagfolk.

- Brug helst en støvopsugning, der egner sig til materialet.
- Sørg for god udluftning af arbejdspladsen.
- Det anbefales at bære åndeværn med filterklasse P2.

Overhold forskrifterne, der gælder i dit land vedr. de materialer, der skal bearbejdes.

- **Undgå at der samler sig støv på arbejdspladsen.** Støv kan let antænde sig selv.

#### Montering af støvsugeranordning (se billede H)

Til støvsugeranordningen benyttes et sugfix (tilbehør). Under borearbejdet fjedrer sugfix tilbage, så sugfix-hovedet altid holdes tæt mod undergrunden.

- Tryk på knappen til dybdeanslagsindstillingen (11), og tag dybdeanslaget ud (13). Tryk på knappen (11) igen, og sæt sugfix ind i ekstrahåndtaget (12) forfra.
- Slut støvsugerslangen (diameter 19 mm, tilbehør) til udsugningsåbningen (20) på sugfix.

Støvsugeren skal være egnet til det materiale, som skal op-suges.

Anvend en specialstøvsuger til opsugning af særligt sundhedsfarligt, kræftfremkaldende eller tørt støv.

#### Indstilling af boreddybde på sugfix (se billede I)

Du kan også bestemme den ønskede boreddybde X, når sugfix er monteret.

- Skub SDS-plus-indsatsværktøjet helt ind i værktøjsholderen SDS-plus (3). Ellers kan SDS-plus-værktøjet bevæge sig, så boreddybden bliver indstillet forkert.
- Løsn vingeskruen (24) på sugfix.
- Sæt el-værktøjet med et kontant tryk mod det sted, hvor der skal bores, uden at tænde det. Herunder skal SDS-plus-indsatsværktøjet sættes mod fladen.
- Forskyd føringsrøret (25) på sugfix, så sugfix-hovedet hviler på den flade, der skal bores i. Skub kun føringsrøret (25) så meget over teleskoprøret (23), at en så stor del af skalaen stadig er synlig på teleskoprøret (23).
- Spænd vingeskruen (24) igen. Løsn klemskruen (21) på dybdeanslaget på sugfix.
- Forskyd dybdeanslaget (22) på teleskoprøret (23), så den afstand X, der vises på billedet, er i overensstemmelse med den ønskede boreddybde.
- Spænd klemskruen (21) i denne position.

### Brug

#### Ibrugtagning

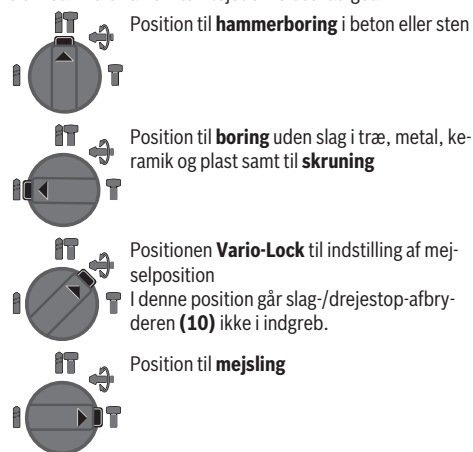
- **Kontrollér netspændingen! Strømkildens spænding skal stemme overens med angivelserne på el-værktøjets typeskilt. El-værktøj til 230 V kan også tilsluttes 220 V.**

#### Indstilling af driftstype

Vælg driftstypen til el-værktøjet med slag-/drejестop-afbryderen (10).

- For at skifte driftstype skal du trykke på udløserknappen (9) og dreje slag-/drejестop-afbryderen (10) i den ønskede position, indtil den går hørbart i indgreb.

**Henvisning:** Du må kun ændre driftstype, når el-værktøjet er slukket! Ellers kan el-værktøjet blive beskadiget.



### Indstilling af rotationsretning (se billede J)

Med retningsomskifteren (8) kan du ændre el-værktøjets rotationsretning. Ved nedtrykket tænd/sluk-kontakt (7) er det imidlertid ikke muligt.

#### ► Aktivér kun drejerekningsomskifteren (8) når el-værktøjet står stille.

Indstil altid drejerekningsomskifteren til højreløb ved hammerboring, boring og mejsling.

- **Højreløb:** Til boring og iskruning af skruer skal du trykke retningsomskifteren (8) helt mod venstre.
- **Venstreløb:** Til løsning og udskrining af skruer og møtrikker skal du trykke retningsomskifteren (8) helt mod højre.

### Tænd/sluk

- For at **tænde** el-værktøjet skal du trykke på tænd/sluk-kontakten (7).
- For at **låse** tænd/sluk-kontakten (7) skal du holde den nede og samtidig trykke på låseknapen (6).
- For at **slukke** el-værktøjet skal du slippe tænd/sluk-kontakten (7). Ved låst tænd/sluk-kontakt (7) skal du først trykke på den og derefter slippe den.

### Indstilling af omdrejningstal/slagtal

- Regulér omdrejningstallet/slagtallet på det tændte el-værktøj trinløst, afhængigt af hvor langt du trykker tænd/sluk-knappen (7) ind.

Hvis du trykker let på tænd/sluk-knappen (7), er omdrejningstallet lavt. Med tilgængende tryk øges omdrejningstallet/slagtallet.

### Overbelastningskobling

- **Hvis værktøjet sidder i klemme, afbrydes rotationen. Hold altid godt fast i elværktøjet med begge hænder på grund af det kraftige moment, og sørg for at stå sikkert.**
- **Sluk straks for elværktøjet og løsn indsatsværktøjet, hvis det blokerer. Der opstår store reaktionsmomenter, hvis maskinen tændes med et blokeret boreværktøj.**

### Arbejdsvejledning

- **Sæt kun el-værktøjet på møtrikken/skruen i slukket tilstand.** Roterende indsatsværktøjer kan skride.

### Ændring af mejselstilling (Vario-Lock)

Du kan låse mejslen i 13 stillinger. Derved kan du hver gang indtage den optimale arbejdsstilling.

- Indsæt mejslen i værktøjsholderen.
- Drej slag-/drejstop-afbryderen (10) til positionen "Vario-Lock".
- Drej indsatsværktøjet til den ønskede mejselstilling.
- Drej slag-/drejstop-afbryderen (10) i positionen "Mejsling". Derved låses værktøjsholderen.
- Indstil drejerekningsomskifteren til højreløb ved mejsling.

### Mejsling med låsefunktion

For at mejsle i længere tid uden konstant at skulle trykke på tænd/sluk-knappen (7) kan du låse tænd/sluk-knappen i driftstypen "Mejsling".

- For at **låse** trykker du tænd/sluk-knappen (7) helt ind og trykker samtidig på låseknapen (6).
- For at slukke trykker du igen på låseknapen (6).

**Bemærk:** Hvis du skifter til en anden driftstype, mens tænd/sluk-knappen er låst, slukkes el-værktøjet.

### Isætning af skruebits (se billede K)

- **Sæt kun el-værktøjet på møtrikken/skruen i slukket tilstand.** Roterende indsatsværktøjer kan skride.

For at kunne arbejde med skruebits skal du bruge en universalholder (26) med SDS-plus-holdeskæft (tilbehør).

- Rengør holdeskæftets indstiksende, og smør den med en smule fedt.
- Sæt universalholderen i værktøjsholderen med en drejebælgelse, til det automatisk låses.
- Kontrollér at universalholderen sidder rigtigt fast ved at trække i den.
- Sæt en skruebit i universalholderen. Brug kun skruebits, der passer til skruehovedet.
- For at tage universalholderen ud skal du skubbe låsekappen (5) bagud og tage universalholderen (26) ud af værktøjsholderen.

## Vedligeholdelse og service

### Vedligeholdelse og rengøring

- **Træk stikket ud af stikkontakten, før der udføres arbejde på el-værktøjet.**
- **El-værktøj og el-værktøjets ventilationsåbninger skal altid holdes rene for at sikre et godt og sikkert arbejde.**

Hvis det er nødvendigt at erstatte tilslutningsledningen, skal dette arbejde udføres af **Bosch** eller på et autoriseret serviceværksted for **Bosch** el-værktøj for at undgå farer.

- **En beskadiget støvbeskyttelseskappe skal straks udskiftes. Det anbefales at lade en kundeservice udføre arbejdet.**
- Rengør altid værktøjsholderen (3) efter brug.

### Kundeservice og anvendelsesrådgivning

Kundeservice besvarer dine spørgsmål vedr. reparation og vedligeholdelse af dit produkt samt reservedele. Eksplosionstegninger og oplysninger om reservedele finder du også på: [www.bosch-pt.com](http://www.bosch-pt.com)

Bosch-anvendelsesrådgivningsteamet hjælper dig gerne, hvis du har spørgsmål til produkter og tilbehørsdele.

Produktets 10-cifrede typenummer (se typeskilt) skal altid angives ved forespørgsler og bestilling af reservedele.

### Dansk

Bosch Service Center  
Telegrafvej 3



2750 Ballerup  
 På [www.bosch-pt.dk](http://www.bosch-pt.dk) kan der online bestilles reservedele eller oprettes en reparations ordre.  
 Tlf. Service Center: 44898855  
 Fax: 44898755  
 E-Mail: [vaerktoej@dk.bosch.com](mailto:vaerktoej@dk.bosch.com)

#### Du finder adresser til andre værksteder på:

[www.bosch-pt.com/serviceaddresses](http://www.bosch-pt.com/serviceaddresses)

#### Bortskaffelse

El-værktøj, tilbehør og emballage skal genbruges på en miljøvenlig måde.



Smid ikke el-værktøj ud sammen med det almindelige husholdningsaffald!

#### Gælder kun i EU-lande:

Iht. det europæiske direktiv 2012/19/EU om affald af elektrisk og elektronisk udstyr skal kasseret elektrisk udstyr indsamles separat og genbruges iht. gældende miljøforskrifter.

## Svensk

### Säkerhetsanvisningar

#### Allmänna säkerhetsanvisningar för elverktyg

##### **⚠ VARNING** Läs noga igenom alla säkerhetsanvisningar och instruktioner.

Fel som uppstår till följd av att säkerhetsanvisningarna och instruktionerna inte följts kan orsaka elstöt, brand och/eller allvarliga personskador.

##### **Förvara alla varningar och anvisningar för framtida bruk.**

Begreppet Elverktyg hänförs sig till nätdrivna elverktyg (med nätsladd) och till batteridrivna elverktyg (sladdlösa).

#### Arbetsplatssäkerhet

- ▶ **Håll ditt arbetsområde rent och väl upplyst.** Ostädade och mörka areor ökar olycksrisken.
- ▶ **Använd inte elverktyget i explosionsfarliga omgivningar när det t.ex. finns brännbara vätskor, gaser eller damm.** Elverktygen alstrar gnistor som kan antända dammet eller gaserna.
- ▶ **Håll under arbetet med elverktyget barn och obehöriga personer på betryggande avstånd.** Om du störs av obehöriga personer kan du förlora kontrollen över elverktyget.

#### Elektrisk säkerhet

- ▶ **Elverktygets stickpropp måste passa till vägguttaget. Stickproppen får absolut inte förändras. Använd inte adapterkontakter tillsammans med skyddsjordade elverktyg.** Oförändrade stickproppar och passande vägguttag reducerar risken för elstöt.

- ▶ **Undvik kroppskontakt med jordade ytor som t. ex. rör, värmeelement, spisar och kylskåp.** Det finns en större risk för elstöt om din kropp är jordad.
- ▶ **Skydda elverktyg mot regn och väta.** Tränger vatten in i ett elverktyg ökar risken för elstöt.
- ▶ **Missbruka inte nätsladden. Använd inte nätsladden för att bära eller hänga upp elverktyget och inte heller för att dra stickproppen ur vägguttaget.** Skadade eller tilltrasslade ledningar ökar risken för elstöt.
- ▶ **När du arbetar med ett elverktyg utomhus använd endast förlängningssladdar som är avsedda för utomhusbruk.** Om en lämplig förlängningssladd för utomhusbruk används minskar risken för elstöt.
- ▶ **Använd ett felströmsskydd om det inte är möjligt att undvika att elverktyget används i fuktigt miljö.** Felströmsskyddet minskar risken för elstöt.

#### Personssäkerhet

- ▶ **Var uppmärksam, kontrollera vad du gör och använd elverktyget med förnuft. Använd inte ett elverktyg när du är trött eller om du är påverkad av droger, alkohol eller mediciner.** Under användning av elverktyg kan även en kort ouppmärksamhet leda till allvarliga kroppsskador.
- ▶ **Använd personlig skyddsutrustning. Använd alltid skyddsglasögon.** Användning av personlig skyddsutrustning, som t. ex. dammfiltermask, halkfria säkerhetsskor, skyddshjälm och hörselskydd, som är anpassade för användningsområdet, reducerar risken för kroppsskada.
- ▶ **Undvik oavsiktlig igångsättning. Kontrollera att elverktyget är fränkopplat innan du ansluter stickproppen till vägguttaget och/eller ansluter/tar bort batteriet, tar upp eller bär elverktyget.** Om du bär elverktyget med fingret på strömställaren eller ansluter påkopplat elverktyg till nätströmmen kan olycka uppstå.
- ▶ **Ta bort alla inställningsverktyg och skruvnycklar innan du startar elverktyget.** Ett verktyg eller en nyckel i en roterande komponent kan medföra kroppsskada.
- ▶ **Undvik onormala kroppsställningar. Se till att du alltid står stadigt och håller balansen.** I detta fall kan du lättare kontrollera elverktyget i oväntade situationer.
- ▶ **Bär lämpliga arbetskläder. Bär inte löst hängande kläder eller smycken. Håll håret, kläderna och handskarna på avstånd från rörliga delar.** Löst hängande kläder, långt hår och smycken kan dras in av roterande delar.
- ▶ **När elverktyg används med dammsugnings- och uppsamlingsutrustning, se till att dessa är rätt monterade och används på korrekt sätt.** Användning av dammsugning minskar de risker damm orsakar.

#### Korrekt användning och hantering av elverktyg

- ▶ **Överbelasta inte elverktyget. Använd rätt elverktyg för det jobb du tänker göra.** Med ett lämpligt elverktyg kan du arbeta bättre och säkrare inom angivet effektområde.

- ▶ **Ett elverktyg med defekt strömställare får inte längre användas.** Ett elverktyg som inte kan kopplas in eller ur är farligt och måste repareras.
- ▶ **Dra stickproppen ur vägguttaget och/eller ta bort batteriet innan inställningar utförs, tillbehörsdelar byts ut eller elverktyget lagras.** Denna skyddsåtgärd förhindrar oavsiktlig inkoppling av elverktyget.
- ▶ **Förvara elverktygen oåtkomliga för barn. Låt elverktyget inte användas av personer som inte är förtrogna med dess användning eller inte läst denna anvisning.** Elverktygen är farliga om de används av oerfarna personer.
- ▶ **Sköt elverktyget omsorgsfullt. Kontrollera att rörliga komponenter fungerar felfritt och inte kärvar, att komponenter inte brustit eller skadats och kontrollera orsaker som kan leda till att elverktygets funktioner påverkas menligt. Låt skadade delar repareras innan elverktyget tas i bruk.** Många olyckor orsakas av dåligt skötta elverktyg.
- ▶ **Håll skärverktygen skarpa och rena.** Omsorgsfullt skötta skärverktyg med skarpa eggar kommer inte så lätt i kläm och går lättare att styra.
- ▶ **Använd elverktyget, tillbehör, insatsverktyg osv. enligt dessa anvisningar. Ta hänsyn till arbetsvillkoren och arbetsmomenten.** Om elverktyget används på ett sätt som det inte är avsett för kan farliga situationer uppstå.

#### Service

- ▶ **Låt endast kvalificerad fackpersonal reparera elverktyget och endast med originalreservdelar.** Detta garanterar att elverktygets säkerhet upprätthålls.

### Säkerhetsvarningar för hammare och bormaskin

#### Säkerhetsinstruktioner för alla användningar

- ▶ **Använd hörselskydd.** Exponering mot kraftigt buller kan leda till hörselskador.
- ▶ **Använd stödhandtaget/en.** Förlust av kontroll kan orsaka personskador.
- ▶ **Spänn fast verktyget ordentligt innan du använder det.** Detta verktyg producerar ett högt vridmoment och om det inte är ordentligt fastspänt under användningen så kan du förlora kontrollen och skadas.
- ▶ **Håll elverktyget i de isolerade gripytorna när du utför ett arbete där skärillbehören eller fästnanordningen kan komma i kontakt med dolda kablar eller den egna elförsörjningskabel.** Vid kontakt med en strömförande ledning kan skärillbehören eller fästnanordningen på verktyget som är strömförande ge operatören en elektrisk stöt.

#### Säkerhetsinstruktioner vid arbete med långa borrarbits

- ▶ **Arbeta aldrig vid högre varvtal än borrarbitsens högsta tillåtna varvtal.** Vid högre varvtal, kan borrarbitsen böjas om det får rotera fritt utan kontakt med arbetsstycket, med personskador till följd.

- ▶ **Börja alltid borra med lågt varvtal och bitänden ska alltid ha kontakt med arbetsstycket.** Vid högre varvtal, kan borrarbitsen böjas om det får rotera fritt utan kontakt med arbetsstycket, med personskador till följd.
- ▶ **Tryck endast i direkt linje med bitsen och applicera inte överdrivet tryck.** Bits kan böjas vilket orsakar brott eller kontrollförlust, med personskador till följd.

#### Ytterligare säkerhetsanvisningar

- ▶ **Använd tilläggs-handtag om de följer med verktyget.** Om du förlorar kontrollen över verktyget så kan du skadas.
- ▶ **Håll i elverktyget stadigt med båda händerna och stå stadigt.** Elverktyget kan med två händer styras säkrare.
- ▶ **Om insatsverktyget läser i arbetsstycket, slå från elverktyget. Var beredda på stora reaktionsmoment, som förorsakar ett backslag.** Insatsverktyget läser i arbetsstycket när elverktyget överbelastas eller när det fastnar i arbetsstycket.
- ▶ **Säkra arbetsstycket.** Ett arbetsstycke som är fastspänt i en uppspanningsanordning eller ett skruvstycke hålls säkrare än med handen.
- ▶ **Använd lämpliga detektorer eller konsultera det lokala eldistributionsbolaget.** Kontakt med elledningar kan orsaka brand och elstöt. En skadad gasledning kan leda till explosion. Inträngning i en vattenledning kan orsaka materiell skada eller elstöt.
- ▶ **Vänta tills elverktyget stannat helt innan du lägger bort det.** Insatsverktyget kan haka upp sig och leda till att du kan förlora kontrollen över elverktyget.

## Produkt- och prestandabeskrivning



**Läs igenom alla säkerhetsanvisningar och instruktioner.** Fel som uppstår till följd av att säkerhetsinstruktionerna och anvisningarna inte följts kan orsaka elstöt, brand och/eller allvarliga personskador.

Beakta bilden i den främre delen av bruksanvisningen.

### Ändamålsenlig användning

Elverktyget är avsett för slagborrning i betong, tegel och sten samt för lätt mejsling. Det är även lämpligt för borring utan slag i trä, metall, keramik och plast. Elverktyget med elektronisk reglering och höger-/vänstergång är också lämpliga för skruvdragning.

### Illustrerade komponenter

Numreringen av komponenterna hänvisar till illustration av elverktyget på grafiksida.

- (1) Snabbchuck<sup>A)</sup>
- (2) SDS-plus-chuck
- (3) Verktygsfäste SDS-plus
- (4) Dammskyddskåpa
- (5) Spärrhylsa

- (6) Spärrknapp för strömbrytare
- (7) På-/av-strömbrytare
- (8) Riktningsskopplare
- (9) Uppblåsningsknapp för slag-/vridstoppsbrytare
- (10) Slag-/vridstoppsbrytare
- (11) Knapp för djupanslagsinställning
- (12) Stödhandtag (isolerad greppyta)
- (13) Djupanslag
- (14) Handtag (isolerad grippyta)
- (15) Säkringskruv för kuggkranschuck<sup>A)</sup>
- (16) Kuggkranschuck<sup>A)</sup>
- (17) SDS-plus-fäste för chuck<sup>A)</sup>
- (18) Snabbchuckens främre hylsa
- (19) Snabbchuckens bakre hylsa
- (20) Utsugsöppning Sugfix<sup>A)</sup>
- (21) Klämskruv Sugfix<sup>A)</sup>
- (22) Djupanslag Sugfix<sup>A)</sup>
- (23) Teleskoprör Sugfix<sup>A)</sup>
- (24) Vingskruv Sugfix<sup>A)</sup>
- (25) Styrör Sugfix<sup>A)</sup>
- (26) Universalfäste med SDS-plus-fäste<sup>A)</sup>

A) I bruksanvisningen avbildat och beskrivet tillbehör ingår inte i standardleveransen. I vårt tillbehörsprogram beskrivs allt tillbehör som finns.

## Tekniska data

Borrhammare		GBH 220
Artikelnummer		3 611 BA6 0..
Uptagen märkeffekt	W	720
Slagfrekvens	min <sup>-1</sup>	0–4800
Enkelslagstyrka enligt EPTA-Procedure 05:2016	J	2,0
Tomgångsvarvtal	min <sup>-1</sup>	0–2000
Verktygsfäste		SDS-plus
Diameter spindelhals	mm	48,5
max. borrdiameter		
– Betong <sup>A)</sup>	mm	22
– Stål	mm	13
– Trä	mm	30
Vikt motsvarande EPTA-Procedure 01:2014	kg	2,3
Skyddsklass		□/II

A) Optimal effekt med borrdiameter 6–12 mm  
Uppgifterna gäller för en märkspänning på [U] 230 V. Vid avvikande spänning och för utföranden i vissa länder kan uppgifterna variera.

## Buller-/vibrationsdata

Bullervärden beräknade enligt EN 60745-2-6.

Den A-klassade bullernivån hos elverktyg ligger typiskt på: bullertrycknivå **94** dB(A); bullernivå **105** dB(A). Osäkerhet K = **3** dB.

### Bär hörselskydd!

Totala vibrationsvärden  $a_h$  (vektorsumma för tre riktningar) och osäkerhet K beräknad enligt **EN 60745-2-6**:

Hammarbörning i betong:  $a_h = 15 \text{ m/s}^2$ , K = **1,5**  $\text{m/s}^2$ .

Mejsling:  $a_h = 12 \text{ m/s}^2$ , K = **1,5**  $\text{m/s}^2$ .

Den vibrationsnivå och det bullervärde som anges i dessa anvisningar har uppmätts enligt en mätmetod som normerats och kan användas för att jämföra elverktyg med varandra. Mätmetoden är även lämplig för preliminär bedömning av vibrations- och bullernivån.

Den angivna vibrations- och bullernivån representerar den huvudsakliga användningen av elverktyget. Om däremot elverktyget används för andra ändamål, med andra insatsverktyg eller inte underhållits ordentligt kan vibrations- och bullernivån avvika. Då kan vibrations- och bullernivån under arbetsperioden öka betydligt under hela arbetstiden.

För en exakt bedömning av vibrations- och bullernivån bör även de tider beaktas när elverktyget är avstängt eller är igång, men inte används. Detta reducerar vibrations- och bullerbelastningen för den totala arbetsperioden betydligt. Bestäm extra säkerhetsåtgärder för att skydda operatören mot vibrationernas inverkan t. ex.: underhåll av elverktyget och insatsverktygen, att hålla händerna varma, organisation av arbetsförlöppen.

## Montering

► Dra stickproppen ur nätuttaget innan arbeten utförs på elverktyget.

### Tillägghandtag

► Använd endast ditt elverktyg med tillägghandtaget (12).

### Vrid tillägghandtaget (se bild A)

Du kan vrida tillägghandtaget (12) som du vill för att få en säker och mindre uttröttande arbetsställning.

- Vrid det nedre greppet på tillägghandtaget (12) motsols och vrid tillägghandtaget (12) till önskad position. Dra åt det nedre handtaget på stödhandtaget (12) medsols igen.  
Se till att spännbandet på tillägghandtaget ligger i avsett spår på höljet.

### Ställa in borrdjupet (se bild B)

Med djupanslaget (13) kan önskat borrdjup X fastställas.

- Tryck på knappen för djupanslagsinställning (11) och sätt djupanslaget i tillägghandtaget (12).  
Den räfflade sidan av djupanslaget (13) måste peka neråt.
- Skjut SDS-plus-insatsverktyget ända till anslaget i verktygsupptagningen SDS-plus (3). Rörligheten hos SDS-plus-verktyget kan annars leda till en felaktig inställning av borrdjupet.

- Dra ut djupanslaget så att avståndet mellan borrspetsen och djupanslagets spets motsvarar önskat borrhjul **X**.

### Välja chuck och verktyg

För hammarborrning och mejsling behöver du SDS-plus-verktygen som monteras i SDS-plus-chucken.

För borring utan slag i trä, metall, keramik och plast samt för skruvdragning används verktyg utan SDS-plus (t. ex. borrar med cylindriskt skaft). Dessa verktyg kräver en snabbchuck eller en kuggkranschuck.

### Sätta in/ta ut snabbchuck/kuggkranschuck

#### Montera snabbchuck/kuggkranschuck (se bild C)

- Skruva in SDS-plus-fästet (**17**) i en snabbchuck (**1**) / kuggkranschuck (**16**). Säkra snabbchucken (**1**) / kuggkranschucken (**16**) med låsskruven (**15**). **Observera att låsskruven är vänstergängad.**

#### Sätta in snabbchuck/kuggkranschuck (se bild C)

- Rengör insticksändan på fästet och smörj den lätt.
- Skjut med en vridrörelse in snabbchucken/ kuggkranschucken med universalhållaren i verktygsfästet tills den automatiskt låses.
- Kontrollera låsningen genom att dra i snabbchucken/ kuggkranschucken.

#### Ta ut snabbchucken/kuggkranschucken

- Skjut låshylsan (**5**) bakåt och ta av snabbchucken (**1**) / kuggkranschucken (**16**).

### Verktygsbyte

Dammskyddsskåpan (**4**) hindrar i stor utsträckning borrhjul från att tränga in i verktygsfästet under arbetet. Vid insättning av verktyg se till att dammskyddsskåpan (**4**) inte skadas.

- **En skadad dammskyddsskåpa måste bytas ut omedelbart. Vi rekommenderar att detta utförs av kundtjänst.**

### Verktygsbyte (SDS-plus)

#### Sätt in SDS-plus-insatsverktyget (se bild D)

Med SDS-plus-chucken kan du enkelt och bekvämt byta insatsverktyget utan att behöva använda något annat verktyg.

- Rengör insticksändan av insatsverktyget och smörj den lätt.
- Sätt in insatsverktyget i verktygsfästet med en roterande rörelse tills det låser fast.
- Kontrollera låsningen genom att dra i verktyget.

SDS-plus-insatsverktyg kan röras fritt beroende på system. Därigenom uppstår en avvikelse i roteringen vid tomgång. Detta påverkar inte precisionen hos borrhålet, eftersom borren centrerar sig själv vid borring.

#### Ta av SDS-plus-insatsverktyget (se bild E)

- Skjut spärrhylsan (**5**) bakåt och ta av insatsverktyget.

### Verktygsbyte (utan SDS-plus)

#### Sätta in insatsverktyg (se bild F)

**Observera:** använd inte verktyg utan SDS-plus för hammarborrning eller mejsling! Verktyg utan SDS-plus och dess borrchuck skadas vid slagborrning och mejsling.

- Sätt in snabbchucken (**1**).
- Håll fast den bakre hylsan (**19**) på snabbchucken (**1**) och vrid den främre hylsan (**18**) motsols tills verktyget kan sättas in. Sätt in verktyget.
- Håll fast den bakre hylsan på snabbchucken (**1**) och vrid den främre hylsan medsols kraftigt för hand tills klick inte längre hörs. Borrchucken låses därmed automatiskt.
- Kontrollera fästet genom att dra i verktyget.

**Observera:** om verktygsfästet har öppnats till anslag kan klickljud höras när det vrids åt och verktygsfästet stängs inte.

Vrid i detta fall den främre hylsan ett varv i motsatt riktning mot pilriktningen. Därefter kan verktygsfästet stängas.

- Vrid slag-/vridstoppsbrytaren (**10**) till position "Borrning".

#### Ta av insatsverktyget (se bild G)

- Håll fast den bakre hylsan (**19**) på snabbchucken. Öppna verktygsfästet genom att vrida främre hylsan i pilriktningen tills verktyget kan tas bort.

### Dammutsug med Sugfix (tillbehör)

#### Damm-/spånutsugning

Dammet från material som t. ex. blyhaltig målning, vissa träslag, mineraler och metall kan vara hälsovådligt. Beröring eller inandning av dammet kan orsaka allergiska reaktioner och/eller andningsbesvär hos användaren eller personer som uppehåller sig i närheten.

Vissa damm från ek eller bok anses vara cancerogena, speciellt då i förbindelse med tillsatssämnen för träbehandling (kromat, träkonserveringsmedel). Endast yrkesmän får bearbeta asbesthaltigt material.

- Använd om möjligt en för materialet lämplig dammutsugning.
- Se till att arbetsplatsen är väl ventilerad.
- Vi rekommenderar ett andningskydd i filterklass P2. Beakta de föreskrifter som i aktuellt land gäller för bearbetat material.

- **Undvik dammanhopning på arbetsplatsen.** Damm kan lätt självantändas.

#### Montera utsugsanordningen (se bild H)

För utsugning av damm krävs en Sugfix (tillbehör). Vid borring fjädrar Sugfix så att dess huvud alltid hålls nära underlaget.

- Tryck på knappen för inställning av djupanslaget (**11**) och ta ut djupanslaget (**13**). Tryck på knappen (**11**) igen och sätt in Sugfix framifrån i stödhandtaget (**12**).
- Anslut en utsugssläng (diameter 19 mm, tillbehör) till utsugsöppningen (**20**) på Sugfix.

Sugen måste vara lämplig för det material som ska bearbetas.

Använd en specialsug för att suga hälsovådligt och cancerframkallande eller torrt damm.

### Ställa in borr djupet på Sugfix (se bild I)

Önskat borr djup **X** kan ställas in även när Sugfix är monterat.

- Skjut in SDS-plus insatsverktyget mot anslaget i verktygsfästet SDS-plus (**3**). Rörligheten hos SDS-plus-verktyget kan annars leda till en felaktig inställning av borr djupet.
- Lossa vingskruven (**24**) på Sugfix.
- Ställ upp elverktyget på borrstället, utan att starta det. SDS-plus-insatsverktyget måste sättas an mot ytan.
- Förskjut styrröret (**25**) på Sugfix i dess hållare så att Sugfix-huvudet ligger an mot ytan som ska borras. Skjut inte upp styrröret (**25**) på teleskopröret (**23**) mer än vad som behövs, så att möjligt stor del av skalan på teleskopröret (**23**) förblir synlig.
- Dra åt vingskruven (**24**) igen. Lossa klämskruven (**21**) på Sugfix djupanslag.
- Förskjut djupanslaget (**22**) på teleskopröret (**23**) så att det på bilden visade avståndet **X** motsvarar önskat borr djup.
- Dra fast klämskruven (**21**) i detta läge.

## Drift

### Driftstart

- ▶ **Beakta nätspänningen! Kontrollera att strömkällans spänning överensstämmer med uppgifterna på elverktygets typskylt. Elverktyg märkta med 230 V kan även anslutas till 220 V.**

### Ställa in driftstyp

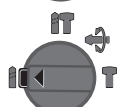
Med slag-/vridstoppbrytaren (**10**) väljer du driftstyp för elverktyget.

- För att byta driftläge, tryck på upplåsningknappen (**9**) och vrid slag-/vridstoppbrytaren (**10**) till önskad position tills den klickar fast hörbart.

**Observera:** ändra endast driftstyp när elverktyget är avstängt! I annat fall kan elverktyget skadas.



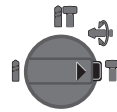
Position för **hammarborrning** i betong eller sten



Läge för **borrning** utan slag i trä, metall, keramik och plast samt för **skruvdragning**



Position **Vario-Lock** för justering av mejselposition  
I denna position snäpper slag-/vridstoppbrytaren (**10**) inte fast.



Position för **Mejsling**

### Ställa in rotationsriktningen (se bild J)

Med riktningssomkopplaren (**8**) kan elverktygets rotationsriktning ändras. Vid nedtryckt på-/av-strömbrytare (**7**) kan omkoppling inte ske.

- ▶ **Aktivera rotationsriktningssomkopplaren (8) endast när elverktyget står stilla.**

Ställ alltid in rotationsriktningen till högergång vid hammarborrning, borrning och mejsling.

- **Högergång:** För att borra och skruva in skruvar skjut du rotationsriktningssomkopplaren (**8**) till vänster ända till anslaget.
- **Vänstergång:** För lossning och urdragning av skruvar och muttrar, tryck riktningssomkopplaren (**8**) åt höger mot stopp.

### In- och urkoppling

- För att **slå på** elverktyget, tryck på-/av-strömbrytare (**7**).
- För att **arretera** på-/avknappen (**7**), håll den intryckt och tryck dessutom på spärrknappen (**6**).
- För att **stänga av** elverktyget, släpp på-/avknappen (**7**). Vid arreterad på-/av-knapp (**7**) trycker du först på denna och släpper den sedan.

### Ställa in varvtal/slagfrekvens

- Varvtalet/slagtalet på inkopplat elverktyg kan justeras steglöst genom att mer eller mindre trycka ned strömbrytaren (**7**).

Ett lätt tryck på strömbrytaren (**7**) ger ett lågt varvtal. Med tilltagande tryck ökar varvtalet/slagtalet.

### Överbelastningskoppling

- ▶ **Om verktyget är fastklämt bryts drivningen av borspindeln. Håll på grund av de krafter som uppstår alltid elverktyget ordentligt med båda händer och stå stabilt.**
- ▶ **Stäng av elverktyget och lossa insatsverktyget om elverktyget blockerar. Vid inkoppling av ett blockerat borrarverktyg uppstår höga reaktionsmoment.**

### Arbetsanvisningar

- ▶ **Elverktyget ska vara avstängt när det förs mot muttern/skruven.** Roterande insatsverktyg kan slira bort.

### Justera mejselställningen (Vario-Lock)

Du kan arretera mejseln i **13** olika lägen. Därigenom kan du uppnå den optimala arbetspositionen.

- Sätt in mejseln i verktygsfästet.
- Vrid slag-/vridstoppbrytaren (**10**) till position "Vario-Lock".
- Vrid insatsverktyget i önskad mejselställning.

- Vrid slag-/vridstoppsbrytaren **(10)** till position "Mejsling". Verktygshållaren är därmed låst.
- Ställ in rotationsriktningen på högergång vid mejsling.

### Mejsla med arreteringsfunktion

För att kunna mejsla en längre tid utan att hela tiden behöva trycka på strömbrytaren **(7)** så arreterar du strömbrytaren i driftsättet "Mejsla".

- För att **Arretera** trycker du strömbrytaren **(7)** ända till anslaget och trycker samtidigt på arreteringsknappen **(6)**.
- För att stänga av trycker du på arreteringsknappen **(6)** igen.

**Anmärkning:** Koppla om till ett annat driftsätt medan strömbrytaren är arreterad så stängs elverktøyet av.

### Sätta in skruvbits (se bild K)

- ▶ **Elverktøyet ska vara avstängt när det förs mot muttern/skraven.** Roterande insatsverktyg kan slira bort.

För att använda skruvbits behöver du en universalhållare **(26)** med SDS-plus-fäste (tillbehör).

- Rengör insticksändan på fästet och smörj den lätt.
- Sätt in universalhållaren i verktygsfästet med en roterande rörelse tills det låser fast.
- Kontrollera låsningen genom att dra i universalhållaren.
- Sätt in en skruvbit i universalhållaren. Använd endast skruvbits som passar till skruvhuvudet.
- För att ta ut universalhållaren, skjut spärrhylsan **(5)** bakåt och ta ut universalhållaren **(26)** ur verktygsfästet.

## Underhåll och service

### Underhåll och rengöring

- ▶ **Dra stickproppen ur nätuttaget innan arbeten utförs på elverktøyet.**
- ▶ **Håll elverktøyet och dess ventilationsöppningar rena för bra och säkert arbete.**

Om nätsladden för bibehållande av verktygets säkerhet måste bytas ut, ska byte ske hos **Bosch** eller en auktoriserad serviceverkstad för **Bosch** elverktøyet.

- ▶ **En skadad dammskyddskåpa måste bytas ut omedelbart. Vi rekommenderar att detta utförs av kundtjänst.**
- Rengör verktygsfästet **(3)** efter varje användning.

### Kundtjänst och applikationsrådgivning

Kundservicen ger svar på frågor beträffande reparation och underhåll av produkter och reservdelar. Explosionsritningar och informationer om reservdelar hittar du också under:

[www.bosch-pt.com](http://www.bosch-pt.com)

Boschs applikationsrådgivnings-team hjälper dig gärna med frågor om våra produkter och tillbehören till dem.

Ange alltid vid förfrågningar och reservdelsbeställningar det 10-siffriga produktnumret som finns på produktens typskylt.

### Svenska

Bosch Service Center  
Telegrafvej 3  
2750 Ballerup  
Danmark  
Tel.: (08) 7501820 (inom Sverige)  
Fax: (011) 187691

### Du hittar fler kontaktuppgifter till service här:

[www.bosch-pt.com/serviceaddresses](http://www.bosch-pt.com/serviceaddresses)

### Avfallshantering

Elverktøyet, tillbehör och förpackning ska omhändertas på miljövänligt sätt för återvinning.



Släng inte elverktøyet bland hushållsavfallet!

### Endast för EU-länder:

Enligt det europeiska direktivet 2012/19/EU om förbrukade elektriska och elektroniska apparater och dess omsättning i nationell rätt måste obrukbara elverktøyet omhändertas separat och på ett miljövänligt sätt lämnas in för återvinning.

## Norsk

## Sikkerhetsanvisninger

### Generelle advarsler om elektroverktøyet

#### **⚠ ADVARSEL**

**Les alle advarslene og anvisningene.** Feil ved

overholdelsen av advarslene og nedenstående anvisninger kan medføre elektriske støt, brann og/eller alvorlige skader.

#### **Ta godt vare på alle advarslene og all informasjonen.**

Med begrepet "elektroverktøyet" i advarslene menes nettdrevne (med ledning) elektroverktøyet eller batteridrevne (uten ledning) elektroverktøyet.

### Sikkerhet på arbeidsplassen

- ▶ **Sørg for at arbeidsplassen til enhver tid er ryddig og har god belysning.** Rot eller dårlig lys innebærer stor fare for uhell.
- ▶ **Bruk ikke elektroverktøyet i eksplosjonsfarlige omgivelser, for eksempel der det finnes brennbare væsker, gasser eller støv.** Elektroverktøyet lager gnister som kan antenne støv eller damp.
- ▶ **Hold barn og andre personer unna når et elektroverktøyet brukes.** Hvis du blir forstyrret under arbeidet, kan du miste kontrollen over elektroverktøyet.

### Elektrisk sikkerhet

- ▶ **Støpselet til elektroverktøyet må passe i stikkkontakten. Støpselet må ikke endres på noen måte. Bruk ikke adapterstøpsler sammen med jordede elektroverktøyet.** Bruk av støpsler som ikke er

forandret på og passende stikkontakter, reduserer risikoen for elektrisk støt.

- ▶ **Unngå kroppskontakt med jodede overflater som rør, radiatorer, komfyrer og kjøleskap.** Det er større fare for elektrisk støt hvis kroppen din er jordat.
- ▶ **Elektroverktøy må ikke utsettes for regn eller fuktighet.** Dersom det kommer vann i et elektroverktøy, øker risikoen for elektriske støt.
- ▶ **Ikke bruk ledningen til andre formål enn den er beregnet for. Bruk aldri ledningen til å bære eller trekke elektroverktøyet eller koble det fra strømforsyningen. Hold ledningen unna varme, olje, skarpe kanter eller deler som beveger seg.** Med skadede eller sammenfiltrede ledninger øker risikoen for elektrisk støt.
- ▶ **Når du arbeider utendørs med et elektroverktøy, må du bruke en skjoteledning som er egnet for utendørs bruk.** Når du bruker en skjoteledning som er egnet for utendørs bruk, reduseres risikoen for elektrisk støt.
- ▶ **Hvis det ikke kan unngås å bruke elektroverktøyet i fuktige omgivelser, må du bruke en jordfeilbryter.** Bruk av en jordfeilbryter reduserer risikoen for elektrisk støt.

#### Personsikkerhet

- ▶ **Vær oppmerksom, følg med på det du gjør og utvis sunn fornuft når du arbeider med et elektroverktøy. Ikke bruk elektroverktøy når du er trøtt eller er påvirket av alkohol eller andre rusmidler eller medikamenter.** Et øyeblikks uoppmerksomhet ved bruk av elektroverktøyet kan føre til alvorlige personskader.
- ▶ **Bruk personlig verneutstyr. Bruk alltid øyebeskyttelse.** Bruk av personlig sikkerhetsutstyr som støvmaske, sklisikre arbeidssko, hjelm eller hørselvern – avhengig av type og bruk av elektroverktøyet – reduserer risikoen for skader.
- ▶ **Unngå utilsiktet start. Forviss deg om at elektroverktøyet er slått av før du kobler det til strømkilden og/eller batteriet, løfter det opp eller bærer det.** Hvis du holder fingeren på bryteren når du bærer elektroverktøyet eller kobler elektroverktøyet til strømmen i innkoblet tilstand, kan dette føre til uhell.
- ▶ **Fjern innstillingsverktøy eller skrunøkler før du slår på elektroverktøyet.** Et verktøy eller en nøkkel som befinner seg i en roterende verktøydell, kan føre til personskader.
- ▶ **Unngå en unormal kroppsholdning. Sørg for å stå riktig og stødig.** Dermed kan du kontrollere elektroverktøyet bedre i uventede situasjoner.
- ▶ **Bruk egnede klær. Ikke bruk vide klær eller smykker. Hold hår, klær og hansker unna deler som beveger seg.** Løstsittende tøy, smykker eller langt hår kan komme inn i deler som beveger seg.
- ▶ **Hvis det kan monteres støvavsugs- og -oppsamlingsinnretninger, må du forvise deg om at disse er tilkoblet og brukes riktig.** Bruk av et støvavsug reduserer fare på grunn av støv.

#### Omhyggelig bruk og håndtering av elektroverktøy

- ▶ **Ikke overbelast elektroverktøyet. Bruk et elektroverktøy som er beregnet for arbeidsoppgaven.** Med et passende elektroverktøy arbeider du bedre og sikrere i det angitte effektområdet.
- ▶ **Ikke bruk elektroverktøyet hvis av/på-bryteren er defekt.** Et elektroverktøy som ikke lenger kan slås av eller på, er farlig og må repareres.
- ▶ **Trekk støpelet ut av stikkontakten og/eller fjern batteripakken fra elektroverktøyet før du foretar innstillinger eller skifter tilbehørsdeler på elektroverktøyet eller legger det bort.** Disse tiltakene forhindrer en utilsiktet start av elektroverktøyet.
- ▶ **Elektroverktøy som ikke er i bruk, må oppbevares utilgjengelig for barn. Ikke la personer som ikke er fortrolige med elektroverktøyet eller ikke har lest disse anvisningene bruke verktøyet.** Elektroverktøy er farlige når de brukes av uerfarne personer.
- ▶ **Vær nøye med vedlikeholdet av elektroverktøyet. Kontroller om bevegelige verktøydeler fungerer feilfritt og ikke klemmes fast, og om deler er brukket eller har andre skader som virker inn på elektroverktøyets funksjon. Få reparert elektroverktøyet før det brukes igjen hvis det er skadet.** Dårlig vedlikeholdte elektroverktøy er årsaken til mange uhell.
- ▶ **Hold skjæreverktøyene skarpe og rene.** Godt stelte skjæreverktøy med skarpe skjær setter seg ikke så ofte fast og er lettere å føre.
- ▶ **Bruk elektroverktøy, tilbehør, verktøy osv. i henhold til disse anvisningene. Ta hensyn til arbeidsforholdene og arbeidet som skal utføres.** Bruk av elektroverktøy til andre formål enn de som er angitt, kan føre til farlige situasjoner.

#### Service

- ▶ **Elektroverktøyet må kun repareres av kvalifiserte fagpersoner og bare med originale reservedeler.** Slik opprettholdes verktøyets sikkerhet.

#### Sikkerhetsanvisninger for hammere og bormaskiner

##### Sikkerhetsanvisninger for alle operasjoner

- ▶ **Bruk hørselvern.** Eksponering for støy kan føre til hørselstap.
- ▶ **Bruk ekstrahåndtak(ene).** Tap av kontroll kan føre til personskader.
- ▶ **Spenn verktøyet godt fast før bruk.** Verktøyet har høyt utgangsmoment. Hvis ikke verktøyet er ordentlig festet under drift, kan man miste kontrollen, noe som kan føre til personskader.
- ▶ **Bruk de isolerte grepsflatene når du holder elektroverktøyet under arbeid der skjæretilbehøret eller festelementer kan komme borti skjulte ledninger eller verktøyets ledning.** Skjæretilbehør og festelementer som kommer i berøring med en

strømførende ledning, kan gjøre eksponerte metalldeleer på elektroverktøyet strømførende og dermed gi brukeren elektrisk støt.

#### Sikkerhetsanvisninger ved bruk av lange borbits

- ▶ **Arbeid aldri med høyere hastighet enn den maksimale hastighetsklassen for borbitsen.** Ved høyere hastigheter vil bitsen trolig bøyes hvis den får rotere fritt uten kontakt med emnet, og dette kan føre til personskader.
- ▶ **Start alltid boringen ved lav hastighet og med spissen av bitsen i kontakt med emnet.** Ved høyere hastigheter vil bitsen trolig bøyes hvis den får rotere fritt uten kontakt med emnet, og dette kan føre til personskader.
- ▶ **Legg bare trykk i rett linje med bitsen, og ikke legg for mye trykk.** Bits kan bøyes, og dette kan føre til brudd eller tap av kontroll, noe som kan forårsake personskader.

#### Ekstra sikkerhetsanvisninger

- ▶ **Bruk ekstrahåndtak(ene) hvis slike fulgte med verktøyet.** Tap av kontroll kan føre til personskader.
- ▶ **Hold elektroverktøyet godt fast med megge hendene under arbeidet, og pass på at du står stødig.** Elektroverktøyet føres sikrere med begge hender.
- ▶ **Slå straks av elektroverktøyet hvis innsatsverktøyet blokkeres. Vær på vakt mot høye reaksjonsmomenter som forårsaker tilbakeslag.** Innsatsverktøyet blokkeres når elektroverktøyet blir overbelastet eller klemmes i emnet som bearbeides.
- ▶ **Sikre arbeidsemnet.** Et arbeidsstykke som holdes fast med spenninnetninger eller en skrustikke, holdes sikrere enn med hånden.
- ▶ **Bruk egnede detektorer for å finne skjulte strøm-/gass-/vannledninger, eller spør hos det lokale forsyningselskapet.** Kontakt med elektriske ledninger kan medføre brann og elektrisk støt. Skader på en gassledning kan føre til eksplosjon. Inntrenging i en vannledning forårsaker materielle skader og kan medføre elektriske støt.
- ▶ **Vent til elektroverktøyet er stanset helt før du legger det fra deg.** Innsatsverktøyet kan kile seg fast og føre til at du mister kontrollen over elektroverktøyet.

## Produktbeskrivelse og ytelsesspesifikasjoner



#### Les sikkerhetsanvisningene og instruksene.

Hvis ikke sikkerhetsanvisningene og instruksene tas til følge, kan det oppstå elektrisk støt, brann og/eller alvorlige personskader.

Se illustrasjonene i begynnelsen av bruksanvisningen.

#### Forskriftsmessig bruk

Elektroverktøyet er beregnet til hammerboring i betong, murstein og stein og til lette meislearbeider. Det er også

egnet for boring uten slag i tre, metall, keramikk og kunststoff. Elektroverktøy med elektronisk regulering og høyre-/venstrerotasjon er også egnet for skruing.

#### Illustrerte komponenter

Nummereringen av de illustrerte komponentene gjelder for bildet av elektroverktøyet på illustrasjonssiden.

- (1) Selvspennende chuck<sup>A)</sup>
- (2) SDS-plus-chuck
- (3) Verktøyholder SDS-plus
- (4) Støvhette
- (5) Låsehylse
- (6) Låseknapp for av/på-bryter
- (7) Av/på-bryter
- (8) Dreieretningsvelger
- (9) Utløserknapp for slag-/dreiestoppbryter
- (10) Slag-/dreiestoppbryter
- (11) Knapp for innstilling av dybdestopper
- (12) Ekstrahåndtak (isolert grepsflate)
- (13) Dybdestopper
- (14) Håndtak (isolert grepsflate)
- (15) Låseskrue for tannkranschuck<sup>A)</sup>
- (16) Tannkranschuck<sup>A)</sup>
- (17) SDS-plus-festeskaft for chuck<sup>A)</sup>
- (18) Fremre hylse på den selvspennende chucken
- (19) Bakre hylse på den selvspennende chucken
- (20) Sugeåpning Saugfix<sup>A)</sup>
- (21) Klemskrue Saugfix<sup>A)</sup>
- (22) Dybdestopper Saugfix<sup>A)</sup>
- (23) Teleskoprør Saugfix<sup>A)</sup>
- (24) Vingeskrue Saugfix<sup>A)</sup>
- (25) Styretrør Saugfix<sup>A)</sup>
- (26) Universalholder med SDS-plus-festeskaft<sup>A)</sup>

A) Illustrert eller beskrevet tilbehør inngår ikke i standardleveransen. Det komplette tilbehøret finner du i vårt tilbehørsprogram.

#### Tekniske data

Borhammer	GBH 220	
Artikkelnummer		3 611 BA6 0..
Opptatt effekt	W	720
Slagfall	min <sup>-1</sup>	0–4800
Enkeltslagstyrke i henhold til EPTA-Procedure 05:2016	J	2,0
Tomgangsturtall	min <sup>-1</sup>	0–2000
Verktøyholder		SDS-plus
Diameter på spindelhals	mm	48,5
Maks. bordiameter		



Borhammer	GBH 220	
– Betong <sup>A)</sup>	mm	22
– Stål	mm	13
– Tre	mm	30
Vekt i samsvar med EPTA-Procedure 01:2014	kg	2,3
Kapslingsgrad		□ / II

A) Optimal ytelse med bordiameter **6–12 mm**

Angivelsene gjelder for merkespenning [U] på 230 V. Ved avvikende spenning og på utførelser for bestemte land kan disse angivelsene variere.

## Støy-/vibrasjonsinformasjon

Støyemisjon målt i henhold til **EN 60745-2-6**.

Vanlig A-støynivå for elektroverktøyet: lydtryknivå **94 dB(A)**; lydeffektnivå **105 dB(A)**. Usikkerhet  $K=3$  dB.

### Bruk hørselvern!

Vibrasjon totalt  $a_h$  (vektorsum av tre retninger) og usikkerhet  $K$  målt i henhold til **EN 60745-2-6**:

Hammerboring i betong:  $a_h = 15 \text{ m/s}^2$ ,  $K = 1,5 \text{ m/s}^2$ ,  
meisling:  $a_h = 12 \text{ m/s}^2$ ,  $K = 1,5 \text{ m/s}^2$ .

Vibrasjonsnivået og støyemisjonen som er angitt i disse anvisningene er målt i samsvar med en standardisert målemetode og kan brukes til sammenligning av elektroverktøy. Verdiene egner seg også til en foreløpig estimering av vibrasjonsnivået og støyutslippet.

Angitt vibrasjonsnivå og støyutslipp representerer de hovedsakelige bruksområdene til elektroverktøyet. Men hvis elektroverktøyet brukes til andre formål, med andre innsatsverktøy eller utilstrekkelig vedlikehold, kan vibrasjonsnivået og støyutslippet avvike fra det som er angitt. Dette kan føre til en betydelig økning av vibrasjonsnivået og støyutslippet for hele arbeidstidsrommet.

For en nøyaktig vurdering av vibrasjonsnivået og støyutslippet skal det også tas hensyn til de tidene verktøyet er slått av, eller går, men ikke faktisk er i bruk. Dette kan redusere vibrasjonsnivået og støyutslippet for hele arbeidstidsrommet betraktelig.

Bestem ekstra sikkerhetstiltak til beskyttelse av brukeren mot vibrasjonenes virkning, som for eksempel: Vedlikehold av elektroverktøy og innsatsverktøy, holde hendene varme, organisere arbeidsforløpene.

## Montering

- **Før alle arbeider på elektroverktøyet utføres må støpselet trekkes ut av stikkontakten.**

### Ekstrahåndtak

- **Bruk ikke elektroverktøyet uten ekstrahåndtaket (12).**

### Svinge ekstrahåndtaket (se bilde A)

Du kan svinge ekstrahåndtaket (12) etter ønske for å få en sikker arbeidsstilling med liten belastning på kroppen.

- Drei den nedre delen av ekstrahåndtaket (12) mot urviseren, og sving ekstrahåndtaket (12) til ønsket stilling. Skru deretter den nedre delen på ekstrahåndtaket (12) fast igjen med urviseren.  
Pass på at strammestroppen til ekstrahåndtaket alltid ligger i sporet for denne på huset.

### Stille inn boreddybden (se bilde B)

Med dybdestopperen (13) kan boreddybden  $X$  bestemmes.

- Trykk på knappen for innstilling av dybdestopperen (11), og sett dybdestopperen i ekstrahåndtaket (12). Rillene på dybdestopperen (13) må vende ned.
- Skyv SDS-plus-innsatsverktøyet inn i SDS-plus-verktøyfestet (3) til det stopper. Bevegeligheten til SDS-plus-verktøyet kan ellers føre til feil innstilling av boreddybden.
- Trekk dybdestopperen ut til avstanden mellom spissen på boret og spissen på dybdestopperen tilsvarer den ønskede boreddybden  $X$ .

### Velg chuck og verktøy

Til hammerboring og meisling trenger du SDS-plus-verktøy som passer i SDS-plus-chucken.

Til boring uten slag i tre, metall, keramikk og kunststoff pluss skruing brukes verktøy uten SDS-plus (f. eks. bor med sylindrisk tange). For disse verktøyene trenger du en selvspennende chuck eller en nøkkelchuck.

### Sette inn / ta ut den selvspennende chucken / tannkranschucken

#### Montere den selvspennende chucken / tannkranschucken (se bilde C)

- Skru SDS-plus-festeskaftet (17) inn i en selvspennende chuck (1) / tannkranschuck (16). Sikre den selvspennende chucken (1) / tannkranschucken (16) med låseskruen (15). **Merk at låseskruen har venstregjenger.**

#### Sette inn den selvspennende chucken / tannkranschucken (se bilde C)

- Rengjør innstikksenden på festeskaftet, og smør den med litt fett.
- Sett den selvspennende chucken / tannkranschucken med festeskaftet inn i verktøyholderen mens du dreier til den låses automatisk.
- Kontroller at den er låst ved å trekke i den selvspennende chucken / tannkranschucken.

#### Ta ut den selvspennende chucken / tannkranschucken

- Skyv låsehylsen (5) bakover, og ta av den selvspennende chucken (1) / tannkranschucken (16).

### Verktøyskifte

Støvhetten (4) hindrer at borestøv trenger inn i verktøyfestet under arbeidet. Når verktøyet settes inn, må du passe på at støvhetten (4) ikke skades.

- **En skadet støvhette må skiftes ut umiddelbart. Det anbefales å overlate utskiftingen til et serviceverksted.**

### Skifte verktøy (SDS-plus)

#### Feste SDS-plus-innsatsverktøy (se bilde D)

Med SDS-plus-chucken kan du skifte innsatsverktøy raskt og enkelt uten bruk av ekstra verktøy.

- Rengjør innstikksenden på innsatsverktøyet, og smør den med litt fett.
- Sett innsatsverktøyet i verktøyholderen mens du dreier, helt til det låses automatisk.
- Kontroller låsen ved å trekke i verktøyet.

SDS-plus-innsatsverktøyet er fritt bevegelig. Dette er systemrelatert. Det oppstår dermed et rundhetsavvik ved tomgang. Dette har ingen konsekvenser for borehullets nøyaktighet, ettersom boret sentrerer seg selv under boring.

#### Ta ut SDS-plus-innsatsverktøyet (se bilde E)

- Skyv låsehylsen (5) bakover, og ta ut innsatsverktøyet.

### Skifte verktøy (uten SDS-plus)

#### Feste innsatsverktøyet (se bilde F)

**Merknad:** Bruk ikke verktøy uten SDS-plus til hammerboring eller meisling! Verktøy uten SDS-plus og tilhørende chucker tar skade ved hammerboring og meisling.

- Sett inn den selvspennende chucken (1).
- Hold fast den bakre hylsen (19) til den selvspennende chucken (1), og drei den fremre hylsen (18) mot urviseren til verktøyet kan settes inn. Sett inn verktøyet.
- Hold fast den bakre hylsen til den selvspennende chucken (1), og stram den fremre hylsen hardt for hånd med urviseren helt til det ikke høres noen slurelyd lenger. Chucken blir da automatisk låst.
- Kontroller at den sitter fast ved å trekke i verktøyet.

**Merknad:** Hvis verktøyholderen har blitt åpnet til det stoppet, kan en rasling høres når verktøystedet skrur fast, og verktøyholderen lukkes ikke.

Drei da den fremre hylsen en gang mot pilretningen. Deretter kan verktøyholderen lukkes.

- Drei slag-/dreiestoppbryteren (10) til stillingen "Boring".

#### Ta ut innsatsverktøyet (se bilde G)

- Hold fast den bakre hylsen (19) til den selvspennende chucken. Åpne verktøyholderen ved å dreie den fremre hylsen i pilretningen til verktøyet kan tas ut.

### Støvavsug med Saugfix (tilbehør)

#### Støv-/sponavsuging

Støv fra materialer som blyholdig maling, noen tresorter, mineraler og metall kan være helsefarlige. Berøring eller innånding av støv kan utløse allergiske reaksjoner og/eller åndedrettsykdommer hos brukeren eller personer som befinner seg i nærheten.

Visse typer støv som eike- eller bøkestøv gjelder som kreftfremkallende, spesielt i kombinasjon med

tilsetningsstoffer til trebearbeidelse (kromat, trebeskyttelsesmidler). Asbestholdig materiale må kun bearbeides av fagfolk.

- Bruk helst et støvavsug som er egnet for dette materialet.
- Sørg for god ventilasjon av arbeidsplassen.
- Det anbefales å bruke en støvmaske med filterklasse P2. Følg ditt lands gyldige forskrifter for de materialene som skal bearbeides.

- **Unngå støv på arbeidsplassen.** Støv kan lett antennes.

#### Montere støvavsug (se bilde H)

Til støvavsug trengs en Saugfix (tilbehør). Ved boring fjærer Saugfix tilbake, slik at Saugfix-hodet alltid holdes tett mot underlaget.

- Trykk på knappen for innstilling av dybdestopperen (11), og ta ut dybdestopperen (13). Trykk på knappen (11) igjen, og sett Saugfix i ekstrahåndtaket (12) forfra.
- Koble en sugeslange (diameter 19 mm, tilbehør) til sugåpningen (20) på Saugfix.

Støvsugeren må være egnet for materialet som skal bearbeides.

Ved oppsuging av spesielt helsefarlig, kreftfremkallende eller tørt støv må du bruke en spesialstøvsuger.

#### Stille inn boredybden på Saugfix (se bilde I)

Du kan bestemme den ønskede boredybden X også når Saugfix er montert.

- Skyv SDS-plus-innsatsverktøyet helt inn i verktøyholderen SDS-plus (3). Ellers kan bevegeligheten til SDS-plus-verktøyet føre til feil innstilling av boredybden.
- Løsne vingeskruen (24) på Saugfix.
- Sett elektroverktøyet på stedet der det skal bores, uten å slå det på. SDS-plus-innsatsverktøyet må settes på flaten.
- Forskyv styrerøret (25) til Saugfix i holderen helt til hodet på Saugfix ligger på flaten som skal bores. Ikke skyv styrerøret (25) lenger enn nødvendig over teleskoprøret (23). En så stor del av skalaen på teleskoprøret (23) må være synlig.
- Stram vingeskruen (24) igjen. Løsne klemskruen (21) på dybdestopperen til Saugfix.
- Forskyv dybdestopperen (22) på teleskoprøret (23) helt til avstanden som vises på bildet X tilsvarer ønsket boredybde.
- Stram klemskruen (21) i denne stillingen.

## Bruk

### Igangsetting

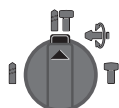
- **Ta hensyn til strømspenningen! Spenningen til strømkilden må stemme overens med angivelsene på elektroverktøyetstypeskilt. Elektroverktøy som er merket med 230 V kan også brukes med 220 V.**

### Stille inn driftsmåte

Med slag-/dreiestoppbryteren (10) velger du driftsmodus for elektroverktøyet.

- For å skifte driftsmodus trykker du på utløserknappen (9) og dreier slag-/dreiestoppbryteren (10) til ønsket stilling, til det høres at den låses.

**Merknad:** Du må bare endre driftsmåte når elektroverktøyet er slått av! Elektroverktøyet kan ellers ta skade.



Stilling for **Hammerboring** i betong eller stein



Stilling for **boring** uten slag i tre, metall, keramikk og plast, og for **skruing**



Stillingen **Vario-Lock** for justering av meiselposisjonen  
I denne stillingen låses ikke slag-/dreiestoppbryteren (10).



Stilling for **Meisling**

### Stille inn dreieretningen (se bilde J)

Med dreieretningsvelgeren (8) kan du endre dreieretningen til elektroverktøyet. Dette er ikke mulig når av/på-bryteren (7) er trykt inn.

- **Du må bare aktivere høyre/venstre-bryteren (8) når elektroverktøyet er stanset.**

Still alltid verktøyet inn på høyregang ved hammerboring, boring og meisling.

- **Høyregang:** For å bore og skru inn skruer trykker du dreieretningsvelgeren (8) mot venstre til den stopper.
- **Venstregang:** For å løsne eller skru ut skruer og muttere trykker du dreieretningsvelgeren (8) mot høyre til den stopper.

### Inn-/utkobling

- For å **slå på** elektroverktøyet trykker du på av/på-bryteren (7).
- For å **låse** av/på-bryteren (7) holder du den inntrykt og trykker i tillegg på låseknappen (6).
- For å **slå av** elektroverktøyet slipper du på/av-bryteren (7). Når av/på-bryteren (7) er låst, trykker du først på denne og slipper den.

### Stille inn turtallet/slagtallet

- Du kan regulere turtallet/slagtallet til det innkoblede elektroverktøyet trinnløst, avhengig av hvor langt inn du trykker av/på-bryteren (7).

Et lett trykk på av/på-bryteren (7) gir lavt turtall/slagtall. Turtallet/slagtallet stiger med økende trykk.

### Overbelastningskobling

- **Hvis innsatsverktøyet sitter i klem eller låser seg, avbrytes driften av borspindelen. Hold alltid elektroverktøyet godt fast med begge hender og stå støtt, dette på grunn av kreftene som opptrer.**
- **Slå straks av elektroverktøyet og løsne innsatsverktøyet hvis elektroverktøyet blokkeres. Ved innkobling med blokkert boreverktøy oppstår det høye reaksjonsmomenter.**

### Informasjon om bruk

- **Sett elektroverktøyet bare mot mutteren/skruen når det er slått av.** Innsatsverktøy som dreier seg kan skli.

### Endre meiselstillingen (Vario-Lock)

Du kan låse meiselen i 13 stillinger. Dette gir mulighet til optimal arbeidsstilling.

- Sett meiselen i verktøyholderen.
- Drei slag-/dreiestoppbryteren (10) til stillingen "Vario-Lock".
- Drei innsatsverktøyet til ønsket meiselstilling.
- Drei slag-/dreiestoppbryteren (10) til stillingen "Meisling". Dermed låses verktøyfestet.
- Still inn høyregang for meisling.

### Meisling med låsefunksjon

For å meisle lenge uten stadig å måtte trykke på av/på-bryteren (7) låser du av/på-bryteren i driftsmodusen "Meisling".

- For å **låse** trykker du av/på-bryteren (7) helt inn og trykker samtidig på låseknappen (6).
- For å **slå av** trykker du en gang til på låseknappen (6).

**Merknad:** Hvis du skifter til en annen driftsmodus når av/på-bryteren er sperret, slås elektroverktøyet av.

### Sette inn skrutrekkerbits (se bilde K)

- **Sett elektroverktøyet bare mot mutteren/skruen når det er slått av.** Innsatsverktøy som dreier seg kan skli.

For å bruke skrutrekkerbits trenger du en universalholder (26) med SDS-plus-festeskaft (tilbehør).

- Rengjør innstikksenden på festeskaftet, og smør den med litt fett.
- Sett universalholderen i verktøyfestet mens du dreier, helt til den låses automatisk.
- Kontroller at universalholderen er låst ved å trekke i den.
- Sett en skrutrekkerbit i universalholderen. Bruk bare skrutrekkerbits som passer til skruhodet.
- For å ta ut universalholderen skyver du låsehylsen (5) bakover og tar universalholderne (26) ut av verktøyfestet.

## Service og vedlikehold

### Vedlikehold og rengjøring

- **Før alle arbeider på elektroverktøyet utføres må støpselet trekkes ut av stikkkontakten.**

► **Hold selve elektroverktøyet og ventilasjonsslissene alltid rene, for å kunne arbeide bra og sikkert.**

Hvis det er nødvendig å skifte ut tilkoblingsledningen, må dette gjøres av **Bosch** eller godkjente **Bosch**-serviceverksteder, slik at det ikke oppstår fare for sikkerheten.

► **En skadet støvhette må skiftes ut umiddelbart. Det anbefales å overlate utskiftingen til et serviceverksted.**

– Rengjør alltid verktøyholderen (3) etter bruk.

### Kundeservice og kundeveiledning

Kundeservice hjelper deg ved spørsmål om reparasjon og vedlikehold av produktet ditt og reservedelene. Du finner også sprengskisser og informasjon om reservedeler på [www.bosch-pt.com](http://www.bosch-pt.com)

Boschs kundeveilederteam hjelper deg gjerne hvis du har spørsmål om våre produkter og tilbehør.

Ved alle forespørsler og reservedelsbestillinger må du oppgi det 10-sifrede produktnummeret som er angitt på produktets typeskilt.

#### Norsk

Robert Bosch AS  
Postboks 350  
1402 Ski  
Tel.: 64 87 89 50  
Faks: 64 87 89 55

#### Du finner adresser til andre verksteder på:

[www.bosch-pt.com/serviceaddresses](http://www.bosch-pt.com/serviceaddresses)

### Deponering

Elektroverktøy, tilbehør og emballasje må leveres inn til miljøvennlig gjenvinning.



Elektroverktøy må ikke kastes i vanlig søppel!

#### Bare for land i EU:

Jf. det europeiske direktivet 2012/19/EU vedr. gamle elektriske og elektroniske apparater og tilpassingen til nasjonale lover må gammelt elektroverktøy som ikke lenger kan brukes, samles inn og leveres inn til en miljøvennlig resirkulering.

## Suomi

### Turvallisuusohjeet

#### Sähkötyökalujen yleiset turvallisuusohjeet

##### VAROITUS

Lue kaikki turvallisuus- ja käyttöohjeet. Turvallisuus- ja käyttöohjei-

den noudattamisen laiminlyönti saattaa johtaa sähköiskuun, tulipaloon ja/tai vakavaan loukkaantumiseen.

#### Säilytä kaikki turvallisuus- ja käyttöohjeet tulevaa käyttöä varten.

Turvallisuusohjeissa käytetty nimitys "sähkötyökalu" tarkoittaa verkkokäyttöistä sähkötyökalua tai akkukäyttöistä sähkötyökalua.

#### Työpaikan turvallisuus

- **Pidä työskentelyalue siistinä ja hyvin valaistuna.** Työpaikan epäjärjestys tai valaisemattomat työalueet voivat johtaa tapaturmiin.
- **Älä työskentele sähkötyökalulla räjähdysalttiissa ympäristössä, jossa on palavaa nestettä, kaasua tai pölyä.** Sähkötyökalu muodostaa kipinöitä, jotka saattavat sytyttää pölyn tai höyryn.
- **Pidä lapset ja sivulliset loitolla sähkötyökalua käytäessäsi.** Voit menettää työkalun hallinnan, jos suuntaat huomiosi muualle.

#### Sähköturvallisuus

- **Sähkötyökalun pistotulpan tulee sopia pistorasiaan.** Pistotulppaa ei saa muuttaa millään tavalla. Älä käytä minkäänlaisia pistorasia-adaptoreita maadoitettujen sähkötyökalujen kanssa. Alkuperäisessä kunnossa olevat pistotulpat ja sopivat pistorasiat vähentävät sähköiskun vaaraa.
- **Vältä maadoitettujen pintojen, kuten putkien, patte- reiden, liesien tai jääkaappien koskettamista.** Sähköiskun vaara kasvaa, jos kehosi on maadoitettu.
- **Älä altista sähkötyökalua sateelle tai kosteudelle.** Veden pääsy sähkötyökalun sisään kasvattaa sähköiskun riskiä.
- **Älä käytä verkkojohtoa väärin. Älä käytä johtoa sähkötyökalun kantamiseen tai ripustamiseen äläkä irrota pistotulppaan pistorasiasta johdosta vetämällä.** Pidä johto loitolla kuumuudesta, öljystä, terävistä reunoista ja liikkuvista osista. Vahingoittuneet tai sotkeutuneet johdot kasvattavat sähköiskun vaaraa.
- **Kun työskentelet sähkötyökalun kanssa ulkona, käytä ainoastaan ulkokäyttöön soveltuvaa jatkojohtoa.** Ulkokäyttöön soveltuvan jatkojohdon käyttö pienentää sähköiskun vaaraa.
- **Jos sähkötyökalun kanssa on pakko työskennellä kosteassa ympäristössä, tällöin on käytettävä vikavirtasuojakytintä.** Vikavirtasuojakytimen käyttö vähentää sähköiskun vaaraa.

#### Henkilöturvallisuus

- **Ole valpas, tarkkaavainen ja noudata tervettä järkeä sähkötyökalua käyttäessäsi. Älä käytä sähkötyökalua, jos olet väsynyt tai huumeiden, alkoholin tai lääkkeiden vaikutuksen alaisena.** Hetken tarkkaamattomuus sähkötyökalua käytettäessä saattaa johtaa vakavaan loukkaantumiseen.
- **Käytä henkilönsuojavarusteita. Käytä aina suoja- seja.** Henkilönsuojavarustuksen (esim. pölynaamari, luis- tamattomat turvajalkineet, suojakypäri tai kuulonsuojai-

met kulloisenkin tehtävän mukaan) käyttö vähentää loukkaantumiseriskitä.

- ▶ **Estä tahaton käynnistyminen.** Varmista, että käynnistyskytkin on kytketty pois päältä ennen kuin yhdistät työkalun sähköverkkoon ja/tai akkuun, otat työkalun kätehen tai kannat sitä. Jos kannat sähkötyökalua sormi käynnistyskytkimellä tai kytket sähkötyökalun pistotulpan pistorasiaan käynnistyskytkimen ollessa käyntiasennossa, altistat itsesi onnettomuuksille.
- ▶ **Poista mahdollinen säätötyökalu tai kiinnitysavain ennen kuin käynnistät sähkötyökalun.** Kiinnitysavain tai säätötyökalu, joka on unohdettu paikalleen sähkötyökalun pyöriivään osaan, saattaa aiheuttaa tapaturman.
- ▶ **Vältä kurkottelua.** Varmista aina tukeva seisoma-asento ja tasapaino. Tämä parantaa sähkötyökalun hallittavuutta odottamattomissa tilanteissa.
- ▶ **Käytä tarkoitukseen soveltuvia vaatteita.** Älä käytä löysiä työvaatteita tai koruja. Pidä hiukset, vaatteet ja käsi neet loitolla liikkuvista osista. Väljät vaatteet, korut ja pitkät hiukset voivat takertua liikkuviin osiin.
- ▶ **Jos laitteissa on pölynpoistoliitäntä, varmista, että se on kytketty oikein ja toimii kunnolla.** Pölynpoistojärjestelmän käyttö vähentää pölyn aiheuttamia vaaroja.

#### Sähkötyökalun käyttö ja huolto

- ▶ **Älä ylikuormita sähkötyökalua.** Käytä kyseiseen työhön tarkoitettua sähkötyökalua. Sopivan tehoisella sähkötyökalulla teet työt paremmin ja turvallisemmin.
- ▶ **Älä käytä sähkötyökalua, jota ei voi käynnistää ja pysäyttää käynnistyskytkimestä.** Sähkötyökalu, jota ei voi enää hallita käynnistyskytkimellä, on vaarallinen ja täytyy korjauttaa.
- ▶ **Irrota pistotulppa pistorasiasta ja/tai akku sähkötyökalusta, ennen kuin suoritat säätöjä, vaihdat tarvikkeita tai viet sähkötyökalun säilytyspaikkaansa.** Nämä varoitoimenpiteet estävät sähkötyökalun tahattoman käynnistymisen.
- ▶ **Säilytä sähkötyökalut poissa lasten ulottuvilta, kun niitä ei käytetä.** Älä anna sellaisten henkilöiden käyttää sähkötyökalua, joilla ei ole tarvittavaa käyttökoke-  
musta tai jotka eivät ole lukeneet tätä käyttöohjetta. Sähkötyökalut ovat vaarallisia, jos niitä käyttävät kokemattomat henkilöt.
- ▶ **Pidä sähkötyökalut hyvässä kunnossa.** Tarkista liikkuvat osat virheellisen kohdistuksen tai jumittumisen varalta. Varmista, ettei sähkötyökalussa ole murtuneita osia tai muita toimintaa haittaavia vikoja. Jos havaitset vikoja, korjauta sähkötyökalu ennen käyttöä. Monet tapaturmat johtuvat huonosti huolletuista sähkötyökaluista.
- ▶ **Pidä leikkausterät terävinä ja puhtaina.** Asianmukaisesti huolletut leikkaustyökalut, joiden leikkausreunat ovat teräviä, eivät jumitu herkästi ja niitä on helpompi hallita.
- ▶ **Käytä sähkötyökaluja, tarvikkeita, ruuvauskärkiä jne. näiden ohjeiden, käyttöolosuhteiden ja työtehtävän**

**mukaisesti.** Sähkötyökalun määrästenvastainen käyttö saattaa aiheuttaa vaaratilanteita.

#### Huolto

- ▶ **Sähkötyökalun saa korjata vain valtuutettu huoltoasentaja. Korjaustöihin saa käyttää vain alkuperäisiä varaosia.** Tämä varmistaa sen, että sähkötyökalu pysyy turvallisena.

#### Poravasaroiden ja porakoneiden turvallisuusohjeet

##### Kaikkia töitä koskevat turvallisuusohjeet

- ▶ **Käytä kuulosuojaimia.** Melulle altistuminen voi aiheuttaa kuuroutumisen.
- ▶ **Käytä lisäkahvaa (lisäkahvoja).** Loukkaantumisvaara, jos menetät työkalun hallinnan.
- ▶ **Tue työkalu kunnolla ennen käyttöä.** Tämä työkalu muodostaa käytön yhteydessä suuren vääntömomentin, joka voi johtaa hallinnan menettämiseen ja tapaturmiin, jos työkalua ei tueta kunnolla.
- ▶ **Pidä sähkötyökalusta kiinni sen eristetyistä kahvapinnoista, kun teet sellaisia töitä, joissa käyttötarvike tai kiinnitystarvike voi koskettaa piilossa olevia sähköjohtoja tai laitteen omaa virtajohtoa.** Jos käyttötarvike tai kiinnitystarvike koskettaa virrallista sähköjohtoa, tämä voi tehdä sähkötyökalun suojaamattomat metalliosat virrallisiksi ja aiheuttaa sähköiskun laitteen käyttäjälle.

##### Pitkien poranterien käyttöä koskevat turvallisuusohjeet

- ▶ **Älä ylitä porakoneen kanssa poranterän suurinta sallittua kierroslukua.** Loukkaantumisvaara, koska liian suurella kierrosnopeudella poranterä saattaa taipua, jos sen annetaan pyöriä vapaasti työkaluunsa koskettamatta.
- ▶ **Aloita poraustehtävä aina hitaalla nopeudella ja porankärki työkaluun vasten.** Loukkaantumisvaara, koska liian suurella kierrosnopeudella poranterä saattaa taipua, jos sen annetaan pyöriä vapaasti työkaluunsa koskettamatta.
- ▶ **Paina terää vain kevyesti työkaluun vasten ja aina poranterän suuntaisesti.** Muuten poranterä saattaa taipua ja aiheuttaa loukkaantumisvaaran, jos menetät työkalun hallinnan.

##### Lisäturvallisuusohjeet

- ▶ **Käytä lisäkahvaa (-kahvoja), jos se sisältyy työkalun varustukseen.** Työkalun hallinnan menettäminen voi aiheuttaa tapaturmia.
- ▶ **Pidä sähkötyökalusta kunnolla kiinni molemmilla käsillä ja seiso tukevassa asennossa.** Sähkötyökalun ohjauksen sujuu luotettavimmin kahdella kädellä.
- ▶ **Sammuta sähkötyökalu välittömästi, jos käyttötarvike jumittuu.** Varaudu takaiskun aiheuttamiin voimakkaisiin reaktiovoimiin. Käyttötarvike jumittuu sähkötyökalun ylikuormitustapauksessa tai terän jäädessä puristuksiin työkaluunsa.

- **Varmista työkappaleen kiinnitys.** Kädellä pidettynä työkappale ei pysy luotettavasti paikallaan. Siksi se kannattaa kiinnittää ruuvipenkin tai puristimien avulla.
- **Käytä sopivia etsintälaitteita piilossa olevien syöttöjohtojen paikallistamiseksi, tai käänny paikallisen jakeluyhtiön puoleen.** Kosketus sähköjohtoon saattaa johtaa tulipaloon ja sähköiskuun. Kaasuputken vahingoittaminen saattaa johtaa räjähdykseen. Vesijohdon puhkaisu aiheuttaa aineellisia vahinkoja tai saattaa johtaa sähköiskuun.
- **Odota, kunnes sähkötyökalu on pysähtynyt, ennen kuin asetat sen säilytysalustalle.** Sähkötyökalun hallinnan menettämisen vaara, koska käyttötarvike voi pureutua säilytysalustan pintaan.

## Tuotteen ja ominaisuuksien kuvaus



**Lue kaikki turvallisuus- ja käyttöohjeet.** Turvallisuus- ja käyttöohjeiden noudattamatta jättäminen voi johtaa sähköiskuun, tulipaloon ja/tai vakavaan loukkaantumiseen.

Huomioi käyttöohjeiden etuosan kuvat.

### Määräyksenmukainen käyttö

Sähkötyökalu on tarkoitettu vasaraporaukseen betoniin, tiileen ja kivimateriaaliin, sekä pieniin piikkaustöihin. Se soveltuu myös iskuttomaan poraamiseen puuhun, metalliin, keraamiikkaan ja muoviin. Elektronisella säädöllä ja suunnanvaihtokykimellä varustetut sähkötyökalut soveltuvat myös ruuvaamiseen.

### Kuvatut osat

Kuvattujen osien numerointi viittaa kuvasivulla olevaan sähkötyökalun kuvaan.

- (1) Pikaistukka<sup>A)</sup>
- (2) SDS-plus-poraistukka
- (3) Käyttötarvikkeen SDS-plus-pidin
- (4) Pölysuojus
- (5) Lukkolehkki
- (6) Käynnistyskytkimen lukituspainike
- (7) Käynnistyskytkin
- (8) Suunnanvaihtokytkin
- (9) Isku-/kiertoliikkeen lukituskytkimen vapautuspainike
- (10) Isku-/kiertoliikkeen lukituskytkin
- (11) Syvyydenrajoittimen säätöpainike
- (12) Lisäkahva (eristetty kahvapinta)
- (13) Syvyydenrajoitin
- (14) Kahva (eristetty kahvapinta)
- (15) Hammasistukan varmistusruuvi<sup>A)</sup>
- (16) Hammasistukka<sup>A)</sup>
- (17) Poraistukan SDS-plus-kiinnitysvarsi<sup>A)</sup>
- (18) Pikaistukan etuholkki

- (19) Pikaistukan takaholkki
- (20) Imuvarren pölynpoistoaukko<sup>A)</sup>
- (21) Imuvarren lukitusruuvi<sup>A)</sup>
- (22) Imuvarren syvyydenrajoitin<sup>A)</sup>
- (23) Imuvarren teleskooppiputki<sup>A)</sup>
- (24) Imuvarren siipiruuvi<sup>A)</sup>
- (25) Imuvarren ohjainputki<sup>A)</sup>
- (26) SDS-plus-kiinnitysvarrella varustettu yleispidin<sup>A)</sup>

A) **Kuvassa näkyvä tai tekstissä mainittu lisätarvike ei kuulu vakiovarustukseen. Koko tarvikevalikoiman voit katsoa tarvikeohjelmastamme.**

### Tekniset tiedot

Poravasara	GBH 220	
Tuotenumero		<b>3 611 BA6 0..</b>
Nimellinen ottoteho	W	720
Iskuluku	min <sup>-1</sup>	0–4 800
Iskuvoimakkuus EPTA-Procedure 05:2016 -ohjeiden mukaan	J	2,0
Tyhjäkäyntikierrosluku	min <sup>-1</sup>	0–2 000
Käyttötarvikkeen pidin		SDS-plus
Karakaulan läpimitta	mm	48,5
Maks. porahalkaisija		
– Betoni <sup>A)</sup>	mm	22
– Teräs	mm	13
– Puu	mm	30
Paino EPTA-Procedure 01:2014 -ohjeiden mukaan	kg	2,3
Suojausluokka		□ / II

A) Optimaalinen teho porahalkaisijalla **6–12 mm**

Tiedot koskevat 230 V:n nimellisjännitetä [U]. Tästä poikkeavien jännitteiden ja maakohtaisten mallien yhteydessä nämä tiedot voivat vaihdella.

### Melu-/tärinä tiedot

Melupäästöarvot on määritetty standardin **EN 60745-2-6** mukaan.

Sähkötyökalun tyypillinen A-painotettu melutaso: äänenpainetaso **94 dB(A)**; äänen tehotaaso **105 dB(A)**. Epävarmuus **K = 3 dB**.

### Käytä kuulosuojaimia!

Tärinän kokonaisarvot  $a_h$  (kolmen suunnan vektorisumma) ja epävarmuus **K** on määritetty standardin **EN 60745-2-6** mukaan:

Iskuporaaminen betoniin:  $a_h = 15 \text{ m/s}^2$ ,  $K = 1,5 \text{ m/s}^2$ ,

Piikkaaminen:  $a_h = 12 \text{ m/s}^2$ ,  $K = 1,5 \text{ m/s}^2$ ,

Näissä käyttöohjeissa ilmoitetut tärinä- ja melupäästötiedot on mitattu standardissa määritetyn mittausmenetelmän mukaan ja niitä voi käyttää sähkötyökalujen keskinäiseen vertailuun. Ne soveltuvat myös tärinä- ja melupäästöjen alustavaan arviointiin.

Ilmoitetut tärinä- ja melupäästöt vastaavat sähkötyökalun pääasiallisia käyttötapoja. Tärinä- ja melupäästöt saattavat kuitenkin poiketa ilmoitetuista arvoista, jos sähkötyökalua käytetään toisiin töihin, muilla käyttötarvikkeilla tai riittämättömästi huollettuna. Tämä saattaa suurentaa koko työskentelyajan tärinä- ja melupäästöjä huomattavasti.

Tärinä- ja melupäästöjen tarkaksi arvioimiseksi on huomioitava myös ne ajat, jolloin laite on sammutettuna tai tyhjäkäynnillä. Tämä voi vähentää huomattavasti koko työskentelyajan tärinä- ja melupäästöjä.

Määrittele tarvittavat lisävarotoimenpiteet käyttäjän suojelemiseksi tärinän aiheuttamilta haitoilta (esimerkiksi sähkötyökalujen ja käyttötarvikkeiden huolto, käsin pitäminen lämpiminä ja työprosessien organisointi).

## Asennus

- **Irrota pistotulppa pistorasista ennen kaikkia sähkötyökaluun kohdistuvia töitä.**

### Lisäkahva

- **Älä käytä sähkötyökalua ilman lisäkahvaa (12).**

#### Lisäkahvan kääntäminen (katso kuva A)

Voit kääntää lisäkahvan (12) haluamaasi asentoon turvallista ja vaivatonta työskentelyä varten.

- Kierrä lisäkahvan (12) alaosa vastapäivään ja käännä lisäkahvaa (12) haluamaasi asentoon. Kiristä tämän jälkeen lisäkahvan (12) alaosa myötäpäivään. Varmista, että lisäkahvan kiinnityspanta on kiinni pantaa varten tehdyssä rungossa.

#### Porausvyöyden säätö (katso kuva B)

Syvyysrajoittimella (13) voit säätää haluamasi porausvyöyden X.

- Paina syvyysrajoittimen säätöpainiketta (11) ja asenna syvyysrajoitin lisäkahvaan (12). Syvyysrajoittimen (13) urituksen täytyy osoittaa alaspäin.
- Työnnä SDS-plus-käyttötarvike SDS-plus-kiinnittimen (3) rajoittimeen asti. Muuten SDS-plus-käyttötarvike voi päästä siirtymään ja säätää porausvyöyden vääräksi.
- Vedä syvyysrajoitinta ulospäin, kunnes poranterän kärjen ja haluamasi porausvyöyden syvyysrajoittimen kärjen keskinäinen väli on X.

#### Istukan ja käyttötarvikkeiden valinta

Vasaraporaukseen ja piikkaukseen tarvitset SDS-plus-käyttötarvikkeita, jotka asennetaan SDS-plus-istukkaan.

SDS-plus-kiinnityksellä varustamattomia käyttötarvikkeita (esim. lieriövartiset poranterät) käytetään iskuttomaan poraamiseen puuhun, metalliin, keramiikkaan ja muoviin sekä ruuvaukseen. Näitä käyttötarvikkeita varten tarvitset pikais- istukan tai hammasistukan.

#### Pikaistukan/hammasistukan asentaminen/ irrottaminen

##### Pikaistukan/hammasistukan asentaminen (katso kuva C)

- Ruuvaa SDS-plus-kiinnitysvarsi (17) pikaistukkaan (1)/ hammasistukkaan (16). Lukitse pikaistukka (1)/ hammasistukka (16) varmistusruuilla (15). **Huomaa, että varmistusruuvi on vasenkierteinen.**

##### Pikaistukan/hammasistukan asentaminen (katso kuva C)

- Puhdista kiinnitysvarren asennuspää ja voitele se ohuella rasvalla.
- Työnnä kiertävällä liikkeellä pikaistukkaa/hammasistukkaa kiinnitysvarren kanssa käyttötarvikkeen pitimeen, kunnes se lukkiutuu automaattisesti paikalleen.
- Tarkista lukkiutuminen pikaistukasta/hammasistukasta vetämällä.

##### Pikaistukan/hammasistukan irrottaminen

- Siirrä lukkolehokkia (5) taaksepäin ja ota pikaistukka (1)/ hammasistukka (16) pois.

#### Käyttötarvikkeen vaihto

Pölysuojuksella (4) saat tehokkaasti estettyä porattaessa syntyvän pölyn tunkeutumisen käyttötarvikkeen kiinnittimeen. Varo vaurioittamista pölysuojusta (4), kun asennat käyttötarvikkeen.

- **Vaurioitunut pölysuojus tulee vaihtaa välittömästi. Suosittelemme antamaan tämän asiakaspalvelun tehtäväksi.**

#### Käyttötarvikkeen vaihto (SDS-plus)

##### SDS-plus-käyttötarvikkeen asentaminen (katso kuva D)

SDS-plus-istukan avulla voit vaihtaa käyttötarvikkeet helposti ilman ylimääräisiä työkaluja.

- Puhdista käyttötarvikkeen kiinnitysvarsi ja voitele se ohuella rasvalla.
- Asenna käyttötarvike kiertävällä liikkeellä kiinnittimeen, kunnes se lukkiutuu automaattisesti.
- Tarkista kunnollinen lukitus käyttötarvikkeesta vetämällä. SDS-plus-käyttötarvike liikkuu vapaasti toimintaperiaatteen mukaisesti. Tämän myötä tyhjäkäynnillä esiintyy pyörintäheittoa. Tämä ei vaikuta porausreian tarkkuuteen, koska poranterä keskittää itsensä automaattisesti porauksen aikana.

##### SDS-plus-käyttötarvikkeen irrotus (katso kuva E)

- Siirrä lukkolehokkia (5) taaksepäin ja ota käyttötarvike pois.

#### Käyttötarvikkeen vaihto (ilman SDS-plus-kiinnitystä)

##### Käyttötarvikkeen asentaminen (katso kuva F)

**Huomautus:** älä käytä vasaraporaamiseen tai piikkaamiseen käyttötarvikkeita, joissa ei ole SDS-plus-kiinnitystä! Käyttötarvikkeet, joissa ei ole SDS-plus-kiinnitystä, ja niiden kiinnitysistukka vaurioituvat vasaraporaus- ja piikkaustöissä.

- Asenna pikaistukka (1).
- Pidä pikaistukan (1) takaholkista (19) kiinni ja kierrä etuholkkia (18) vastapäivään, kunnes käyttötartvikkeen saa asennettua paikalleen. Asenna käyttötartvike.
- Pidä pikaistukan (1) takaholkkia paikallaan ja kierrä toisella kädellä etuholkkia voimakkaasti myötäpäivään, kunnes ratina loppuu. Tällöin poraistukka lukittuu automaattisesti.
- Tarkista kunnollinen kiinnitys käyttötartvikkeesta vetämällä.

**Huomautus:** jos pidin on avattu rajoittimeen asti, käyttötartvikkeen pitimen kiinni kiertämisen yhteydessä voi kuulua rätinaa, vaikka pidin ei sulkeudu.

Pyöräytä tässä tapauksessa etuholkkia kerran nuolen vastaiseen suuntaan. Tämän jälkeen pitimen voi sulkea.

- Käännä isku-/kiertopysäytyskytkin (10) poraamisen asentoon.

#### Käyttötartvikkeen irrottaminen (katso kuva G)

- Pidä pikaistukan takaholkista (19) kiinni. Avaa käyttötartvikkeen pidin kiertämällä etuholkkia nuolen suuntaan, kunnes saat irrotettua käyttötartvikkeen.

#### Pölynpoisto imuvarren kanssa (lisätartvike)

##### Pölyn-/purunpoisto

Työstettävistä materiaaleista syntyvä pöly (esimerkiksi liijypitoinen pinnoite, tietyt puulaadut, kivi ja metalli) voi olla terveydelle vaarallista. Pölyn koskettaminen tai hengittäminen saattaa aiheuttaa käyttäjälle tai lähellä oleville henkilöille allergisia reaktioita ja/tai hengitystiesairauksia.

Tiettyjen pölylaatuojen (esimerkiksi tammi- tai pyökkipöly) katsotaan aiheuttavan syöpää, varsinkin puunsuojaukseen käytettävien lisäaineiden yhteydessä (kromaatti, puunsuojaine). Asbestipitoisia materiaaleja saavat käsitellä vain asiantuntevat ammattilaiset.

- Käytä mahdollisuuksien mukaan materiaalille soveltuvaa pölynpoistoa.
- Huolehdi työkohteen hyvästä tuuletuksesta.
- Suosittelemme käyttämään suodatusluokan P2 hengitysuojanaamaria.

Noudata käsiteltäviä materiaaleja koskevia maakohtaisia määräyksiä.

- **Estä pölyn kertyminen työpisteeseen.** Pöly saattaa olla herkästi syttyvää.

##### Pölynpoistotartvikkeen asentaminen (katso kuva H)

Pölynpoistoon tarvitaan imuvarsi (lisätartvike). Porattaessa imuvarsi joustaa takaisin niin, että imuvarren pää pysyy aina tiiviisti alustaa vasten.

- Paina syvyydenrajoittimen säätöpainiketta (11) ja ota syvyydenrajoitin (13) pois. Paina painiketta (11) ja asenna imuvarsi etukautta lisäkahvaan (12).
- Kytke imuletku (halkaisija 19 mm, lisätartvike) imuvarren pölynpoistoaukkoon (20).

Pölynimurin tulee soveltua työstettävälle materiaalille.

Käytä erikoisimuria terveydelle erittäin vaarallisten, syöpää aiheuttavien tai kuivien pölylaatuojen imurointiin.

#### Poraussyvyyden säätäminen imuvarrella (katso kuva I)

Voit säätää haluamasi poraussyvyyden X myös asennetun imuvarren kanssa.

- Työnnä SDS-plus-käyttötartvike käyttötartvikkeen SDS-plus-pitimen (3) rajoittimeen asti. Muuten SDS-plus-käyttötartvike voi päästä siirtymään ja säätää poraussyvyyden vääräksi.
- Avaa imuvarren siipiruuvi (24).
- Aseta sähkötyökalu tukevasti porauskohtaa vasten moottoria käynnistämättä. SDS-plus-käyttötartvikkeen tulee olla tällöin pintaa vasten.
- Työnnä imuvarren ohjainputki (25) pitimeensä niin, että imuvarren pää on porattavaa pintaa vasten. Älä työnnä ohjainputkea (25) tarpeettoman pitkälle teleskooppiputken (23) päälle, jotta mahdollisimman suuri osa teleskooppiputken (23) asteikosta jää näkyviin.
- Kiristä siipiruuvi (24). Avaa imuvarren syvyydenrajoittimen lukitusruuvi (21).
- Työnnä syvyydenrajoitin (22) teleskooppiputken (23) päälle niin, että kuvassa näytetty etäisyys X vastaa haluamaasi poraussyvyyttä.
- Kiristä lukitusruuvi (21) tässä asennossa.

## Käyttö

### Käyttöönotto

- **Huomioi verkkojännite! Virtalähteen jännitteen tulee vastata sähkötyökalun laitekilvessä olevia tietoja. 230 V-tunnuksella merkittyjä sähkötyökaluja voi käyttää myös 220 V verkoissa.**

### Käyttötavan valinta

Isku-/kiertoliikkeen lukituskytkimellä (10) valitset sähkötyökalun käyttötavan.

- Kun haluat vaihtaa käyttötapaa, paina vapautuspainiketta (9) ja käännä isku-/kiertoliikkeen lukituskytkin (10) haluamaasi asentoon niin, että se lukittuu kuuluvasti paikalleen.

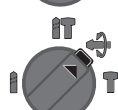
**Huomautus:** vaihda käyttötapaa vain kun sähkötyökalu on sammutettu! Muussa tapauksessa sähkötyökalu saattaa vaurioitua.



Asento **Iskuporaamiseen** betoniin tai kivi-materiaaliin



Asento, joka on tarkoitettu iskuttomaan **poraamiseen** puuhun, metalliin, keramiikkaan ja muoviin sekä **ruuvaamiseen**



**Vario-Lock**-asento, joka on tarkoitettu piikkasasennon säätöön  
Tässä asennossa isku-/kiertoliikkeen lukituskytkin (10) ei lukkiudu.





### Asento Piikkaamiseen

#### Pyörimissuunnan valinta (katso kuva J)

Suunnanvaihtokytkimellä (8) voit vaihtaa sähkötyökalun pyörintäsuuntaa. Tämä on kuitenkin estetty käynnistyskytkimen (7) painamisen aikana.

#### ► Paina suunnanvaihtokytkintä (8) vain, kun sähkötyökalun moottori on pysäytetty.

Säädä työkalu aina pyörimään myötöpäivään, kun teet isku-poraus-, poraus- tai piikkaustöitä.

- **Pyörimissuunta myötöpäivään:** kun haluat kiinnittää ruuveja tai porata, paina suunnanvaihtokytkin (8) vasemman ääriasentoon.
- **Pyörimissuunta vastapäivään:** kun haluat avata ruuveja ja muttereita, paina suunnanvaihtokytkin (8) oikeaan ääriasentoon.

#### Käynnistys ja pysäytys

- **Käynnistä** sähkötyökalu painamalla käynnistyskytkintä (7).
- **Lukitse** käynnistyskytkin (7) päälle. Pidä sitä varten käynnistyskytkintä pohjassa ja paina samalla lukituspainiketta (6).
- **Sammuta** sähkötyökalu vapauttamalla käynnistyskytkin (7). Jos käynnistyskytkin (7) on lukittu päälle, paina käynnistyskytkin ensin pohjaan ja päästä se tämän jälkeen ylös.

#### Kierrosluvun/iskuluvun säätö

- Käynnissä olevan sähkötyökalun kierroslukua/iskulukua voi säätää portaattomasti käynnistyskytkimellä (7).

Kun painat käynnistyskytkintä (7) kevyesti, käyttötarvike pyörii pienellä kierrosluvulla/iskuluvulla. Kun painat kytöntä voimakkaammin, kierrosluku/iskuluku kasvaa.

#### Ylikuormituskytkin

- **Jos käyttötarvike jumittuu, voimansiirto karaan katkeaa. Pidä sähkötyökalusta suurten vääntömomenttien takia aina kunnolla kiinni molemmilla käsillä ja seiso tukevassa asennossa.**
- **Sammuta sähkötyökalu ja irrota käyttötarvike, jos sähkötyökalu on jumittunut. Suuret reaktiomomentit aiheuttavat vaaran, jos käynnistät sähkötyökalun poranterän ollessa jumissa.**

#### Työskentelyohjeita

- **Aseta sähkötyökalun ruuvauskärki mutteriin/ruuviin vain kun moottori on sammutettu.** Pyörivät käyttötarvikkeet saattavat luiskahtaa irti ruuvista/mutterista.

#### Piikkausasennon muuttaminen (Vario-Lock)

Voit lukita taltan 13 erilaiseen asentoon. Näin voit työskennellä aina optimaalisessa asennossa.

- Asenna taltta käyttötarvikkeen pitimeen.

- Käännä isku-/kiertoliikkeen lukituskytkintä (10) "Vario-Lock"-asentoon.
- Käännä käyttötarvike haluttuun piikkausasentoon.
- Käännä isku-/kiertoliikkeen lukituskytkin (10) "piikkaus"-asentoon. Tämä lukitsee käyttötarvikkeen pitimen paikalleen.
- Aseta pyörimissuunnaksi myötöpäivään, kun teet piikkaustöitä.

#### Piikkaaminen lukitustoiminnon kanssa

Kun haluat piikata pidemmän aikaa painamatta koko ajan käynnistyskytkintä (7), lukitse käynnistyskytkin piikkaamisen käyttötapaan.

- Tee **lukitus** painamalla käynnistyskytkintä (7) ääriasentoon ja painamalla samanaikaisesti lukituspainiketta (6).
- Sammuuta työkalu painamalla uudelleen lukituspainiketta (6).

**Huomautus:** jos valitset toisen käyttötavan käynnistyskytkimen ollessa lukossa, sähkötyökalu sammuu.

#### Ruuvauuskärkien asennus (katso kuva K)

- **Aseta sähkötyökalun ruuvauskärki mutteriin/ruuviin vain kun moottori on sammutettu.** Pyörivät käyttötarvikkeet saattavat luiskahtaa irti ruuvista/mutterista.

Ruuvauuskärkien käyttöön tarvitet yleispitimen (26) ja SDS-plus-kiinnitysvarren (lisätarvike).

- Puhdista kiinnitysvarren asennuspää ja voitele se ohuella rasvalla.
- Asenna yleispidin kiertävällä liikkeellä kiinnittimeen, kunnes se lukkiutuu automaattisesti.
- Tarkista lukkiutuminen yleispitimestä vetämällä.
- Aseta ruuvauskärki yleispitimeen. Käytä vain ruuvin kantaan sopivia ruuvauskärkiä.
- Kun haluat irrottaa yleispitimen, siirrä lukkoholkkia (5) taaksepäin ja ota yleispidin (26) pois kiinnittimestä.

## Hoito ja huolto

### Huolto ja puhdistus

- **Irrota pistotulppa pistorasiasta ennen kaikkia sähkötyökaluun kohdistuvia töitä.**
- **Pidä sähkötyökalu ja tuuletusaukot puhtaina luotettavan ja turvallisen työskentelyn varmistamiseksi.** Jos virtajohto täytyy vaihtaa, turvallisuussyistä tämän saa tehdä vain **Bosch** tai valtuutettu **Bosch**-sähkötyökalujen huoltopiste.
- **Vaurioitunut pölysuojus tulee vaihtaa välittömästi. Suosittelemme antamaan tämän huoltopalvelun tehtäväksi.**
- Puhdista käyttötarvikkeen pidin (3) jokaisen käyttökerran jälkeen.

### Asiakaspalvelu ja käyttöneuvonta

Asiakaspalvelu vastaa tuotteesi korjausta ja huoltoa sekä varaosia koskeviin kysymyksiin. Räjättyksuvat ja varaosatiedot ovat myös verkko-osoitteessa: [www.bosch-pt.com](http://www.bosch-pt.com)

Bosch-käyttöneuvontatiimi vastaa mielellään tuotteita ja tarvikkeita koskeviin kysymyksiin.

Ilmoita kaikissa kyselyissä ja varaosatilauksissa 10-numeroinen tuotenumero, joka on ilmoitettu tuotteen mallikilvessä.

#### Suomi

Robert Bosch Oy  
Bosch-keskushuolto  
Pakkalantie 21 A  
01510 Vantaa

Voitte tilata varaosat suoraan osoitteesta [www.bosch-pt.fi](http://www.bosch-pt.fi).

Puh.: 0800 98044

Faksi: 010 296 1838

[www.bosch-pt.fi](http://www.bosch-pt.fi)

#### Muut asiakaspalvelun yhteystiedot löydät kohdasta:

[www.bosch-pt.com/serviceaddresses](http://www.bosch-pt.com/serviceaddresses)

#### Häivitys

Sähkötyökalu, lisätarvikkeet ja pakkaukset tulee toimittaa ympäristöystävälliseen uusiokäyttöön.



Älä heitä sähkötyökaluja talousjätteisiin!

#### Koskee vain EU-maita:

Eurooppalaisen käytöstä poistettuja sähkö- ja elektroniikkalaitteita koskevan direktiivin 2012/19/EU ja sitä vastaavan kansallisen lainsäädännön mukaan käyttökelvottomat sähkötyökalut tulee kerätä erikseen ja toimittaa ympäristöystävälliseen uusiokäyttöön.

## Ελληνικά

### Υποδείξεις ασφαλείας

#### Γενικές υποδείξεις ασφαλείας για ηλεκτρικά εργαλεία

##### **⚠️ ΠΡΟΕΙΔΟ-ΠΟΙΗΣΗ**

**Διαβάστε όλες τις υποδείξεις ασφαλείας και τις οδηγίες.**

Αμέλειες κατά την τήρηση των

υποδείξεων ασφαλείας και των οδηγιών μπορεί να προκαλέσουν ηλεκτροπληξία, πυρκαγιά ή/και σοβαρούς τραυματισμούς.

#### **Φυλάξτε όλες τις προειδοποιητικές υποδείξεις και οδηγίες για κάθε μελλοντική χρήση.**

Ο όρος «ηλεκτρικό εργαλείο» που χρησιμοποιείται στις προειδοποιητικές υποδείξεις αναφέρεται σε ηλεκτρικά εργαλεία που τροφοδοτούνται από το ηλεκτρικό δίκτυο (με ηλεκτρικό καλώδιο) καθώς και σε ηλεκτρικά εργαλεία που τροφοδοτούνται από μπαταρία (χωρίς ηλεκτρικό καλώδιο).

#### Ασφάλεια στο χώρο εργασίας

- ▶ **Διατηρείτε τον χώρο εργασίας καθαρό και καλά φωτισμένο.** Ρύπανση ή σκοτεινές περιοχές προκαλούν ατυχήματα.
- ▶ **Μην εργάζεστε με το ηλεκτρικό εργαλείο σε περιβάλλον, όπου υπάρχει κίνδυνος έκρηξης, όπως με την παρουσία εύφλεκτων υγρών, αερίων ή σκόνης.** Τα ηλεκτρικά εργαλεία δημιουργούν σπινθηρισμό ο οποίος μπορεί να αναφλέξει τη σκόνη ή τις αναθυμιάσεις.
- ▶ **Όταν χρησιμοποιείτε το ηλεκτρικό εργαλείο, κρατάτε μακριά τα παιδιά και άλλα τυχόν παρευρισκόμενα άτομα.** Σε περίπτωση απόσπασης της προσοχής σας μπορεί να χάσετε τον έλεγχο του εργαλείου.

#### Ηλεκτρική ασφάλεια

- ▶ **Το φις του ηλεκτρικού εργαλείου πρέπει να ταιριάζει στην πρίζα. Μην τροποποιήσετε το φις με κανέναν τρόπο. Μην χρησιμοποιείτε φις προσαρμογής σε συνδυασμό με γειωμένα ηλεκτρικά εργαλεία.** Αμεταποίητα φις και κατάλληλες πρίζες μειώνουν τον κίνδυνο ηλεκτροπληξίας.
- ▶ **Αποφεύγετε την επαφή του σώματός σας με γειωμένες επιφάνειες, όπως σωλήνες, θερμαντικά σώματα (καλοριφέρ), κουζίνες ή ψυγεία.** Όταν το σώμα σας είναι γειωμένο αυξάνεται ο κίνδυνος ηλεκτροπληξίας.
- ▶ **Μην εκθέτετε τα ηλεκτρικά εργαλεία στη βροχή ή στην υγρασία.** Η διείσδυση νερού σ' ένα ηλεκτρικό εργαλείο αυξάνει τον κίνδυνο ηλεκτροπληξίας.
- ▶ **Μην τραβάτε το καλώδιο. Μην χρησιμοποιείτε το καλώδιο για τη μεταφορά ή το τράβηγμα για την αποσύνδεση του ηλεκτρικού εργαλείου. Κρατάτε το καλώδιο μακριά από θερμότητα, λάδι, κοφτερές ακμές ή κινούμενα εξαρτήματα.** Τυχόν χαλασμένα ή περιπλεγμένα ηλεκτρικά καλώδια αυξάνουν τον κίνδυνο ηλεκτροπληξίας.
- ▶ **Όταν εργάζεστε μ' ένα ηλεκτρικό εργαλείο στην ύπαιθρο, χρησιμοποιείτε καλώδιο επέκτασης (μπαλαντζά) που είναι κατάλληλο και για εξωτερική χρήση.** Η χρήση ενός καλωδίου κατάλληλου για υπαίθριους χώρους ελαττώνει τον κίνδυνο ηλεκτροπληξίας.
- ▶ **Όταν η χρήση του ηλεκτρικού εργαλείου σε υγρό περιβάλλον είναι αναπόφευκτη, τότε χρησιμοποιήστε έναν προστατευτικό διακόπτη διαρροής (διακόπτης FI/RCD).** Η χρήση ενός προστατευτικού διακόπτη διαρροής ελαττώνει τον κίνδυνο ηλεκτροπληξίας.

#### Ασφάλεια προσώπων

- ▶ **Να είστε σε επαγρύπνηση, δίνετε προσοχή στην εργασία που κάνετε και χρησιμοποιείτε το ηλεκτρικό εργαλείο με προσοχή. Μην χρησιμοποιείτε το ηλεκτρικό εργαλείο όταν είστε κουρασμένοι ή υπό την επήρεια ναρκωτικών, οινοπνεύματος ή φαρμάκων.** Μια στιγμή απροσεξία κατά το χειρισμό του ηλεκτρικού εργαλείου μπορεί να οδηγήσει σε σοβαρούς τραυματισμούς.
- ▶ **Χρησιμοποιείτε τον προσωπικό εξοπλισμό προστασίας. Φοράτε πάντα προστατευτικά γυαλιά.** Όταν φοράτε

έναν κατάλληλο προστατευτικό εξοπλισμό όπως μάσκα προστασίας από σκόνη, αντιολισθητικά υποδήματα ασφαλείας, προστατευτικό κράνος ή ωταπίδες, ανάλογα με το εκάστοτε εργαλείο και τη χρήση του, ελαττώνεται ο κίνδυνος τραυματισμών.

- ▶ **Αποφεύγετε την αθέλητη εκκίνηση. Βεβαιωθείτε, ότι ο διακόπτης είναι στη θέση Off, πριν συνδέσετε το ηλεκτρικό εργαλείο με την πηγή τροφοδοσίας και/ή την μπαταρία καθώς και πριν το παραλάβετε ή το μεταφέρετε.** Όταν μεταφέρετε τα ηλεκτρικά εργαλεία έχοντας το δάχτυλό σας στο διακόπτη ή όταν συνδέσετε τα ηλεκτρικά εργαλεία με την πηγή ρεύματος όταν αυτά είναι ακόμη στη θέση ON, τότε δημιουργείται κίνδυνος τραυματισμών.
- ▶ **Απομακρύνετε από το ηλεκτρικό εργαλείο τυχόν εξαρτήματα ρύθμισης ή κλειδιά πριν θέσετε το ηλεκτρικό εργαλείο σε λειτουργία.** Ένα εργαλείο ή κλειδί συναρμολογημένο ε' ένα περιστρεφόμενο τμήμα ενός ηλεκτρικού εργαλείου μπορεί να οδηγήσει σε τραυματισμούς.
- ▶ **Προσέχετε πως στέκεστε. Φροντίζετε για την ασφαλή στάση του σώματός σας και διατηρείτε πάντοτε την ισορροπία σας.** Έτσι μπορείτε να ελέγξετε καλύτερα το ηλεκτρικό εργαλείο σε περιπτώσεις απροσδόκητων περιστάσεων.
- ▶ **Φοράτε σωστή ενδυμασία. Μη φοράτε φαρδιά ρούχα ή κοσμήματα. Κρατάτε τα μαλλιά, τα ρούχα και τα γάντια σας μακριά από κινούμενα εξαρτήματα.** Χαλαρή ενδυμασία, κοσμήματα ή μακριά μαλλιά μπορεί να εμπλακούν στα κινούμενα εξαρτήματα.
- ▶ **Όταν υπάρχει η δυνατότητα σύνδεσης διατάξεων αναρρόφησης ή συλλογής σκόνης, βεβαιωθείτε ότι αυτές είναι συνδεδεμένες και ότι χρησιμοποιούνται σωστά.** Η χρήση μιας αναρρόφησης σκόνης μπορεί να ελαττώσει τον κίνδυνο που προκαλείται από τη σκόνη.

#### Χρήση και φροντίδα των ηλεκτρικών εργαλείων

- ▶ **Μην υπερφορτώνετε το ηλεκτρικό εργαλείο. Χρησιμοποιήστε το σωστό ηλεκτρικό εργαλείο για την εφαρμογή σας.** Με το κατάλληλο ηλεκτρικό εργαλείο εργάζεστε καλύτερα και ασφαλέστερα στην αναφερόμενη περιοχή ισχύος.
- ▶ **Μη χρησιμοποιήσετε ποτέ ένα ηλεκτρικό εργαλείο που έχει χαλασμένο διακόπτη On/Off.** Ένα ηλεκτρικό εργαλείο που δεν μπορείτε πλέον να το θέσετε σε λειτουργία και/ή εκτός λειτουργίας είναι επικίνδυνο και πρέπει να επισκευαστεί.
- ▶ **Τραβήξτε το φως από την πρίζα και/ή αφαιρέστε την μπαταρία από το ηλεκτρικό εργαλείο, προτού εκτελέσετε οποιαδήποτε ρύθμιση, αλλαγή εξαρτήματος ή προτού αποθηκεύσετε το ηλεκτρικό εργαλείο.** Αυτά τα προληπτικά μέτρα ασφαλείας μειώνουν τον κίνδυνο από τυχόν αθέλητη εκκίνηση του ηλεκτρικού εργαλείου.
- ▶ **Φυλάτε τα ηλεκτρικά εργαλεία που δε χρησιμοποιούνται μακριά από παιδιά και μη επιτρέψετε τη χρήση του ηλεκτρικού εργαλείου σε άτομα που δεν είναι εξοικειωμένα με το ηλεκτρικό**

**εργαλείο ή τις οδηγίες για τη λειτουργία του ηλεκτρικού εργαλείου.** Τα ηλεκτρικά εργαλεία είναι επικίνδυνα όταν χρησιμοποιούνται από άπειρα πρόσωπα.

- ▶ **Συντηρείτε τα ηλεκτρικά εργαλεία. Ελέγχετε, αν τα κινούμενα εξαρτήματα είναι σωστά ευθυγραμμισμένα και προσαρμοσμένα ή μήπως έχουν σπάσει τυχόν εξαρτήματα ή οποιαδήποτε άλλη κατάσταση, η οποία επηρεάζει τη λειτουργία του ηλεκτρικού εργαλείου. Σε περίπτωση βλάβης, επισκευάστε το ηλεκτρικό εργαλείο πριν τη χρήση.** Η κακή συντήρηση των ηλεκτρικών εργαλείων αποτελεί αιτία πολλών ατυχημάτων.
- ▶ **Διατηρείτε τα εργαλεία κοπής κοφτερά και καθαρά.** Προσεκτικά συντηρημένα κοπτικά εργαλεία σφηνώνουν δυσκολότερα και οδηγούνται ευκολότερα.
- ▶ **Χρησιμοποιείτε τα ηλεκτρικά εργαλεία τα εξαρτήματα κτλ. σύμφωνα με αυτές τις οδηγίες, λαμβάνοντας υπόψη τις συνθήκες εργασίας και τις εργασίες που πρέπει να εκτελεστούν.** Η χρησιμοποίηση των ηλεκτρικών εργαλείων για εργασίες που δεν προβλέπονται γι' αυτά μπορεί να δημιουργήσει επικίνδυνες καταστάσεις.

#### Σέρβις

- ▶ **Δώστε το ηλεκτρικό εργαλείο σας για συντήρηση από εξειδικευμένο προσωπικό, χρησιμοποιώντας μόνο γνήσια ανταλλακτικά.** Έτσι εξασφαλίζετε τη διατήρηση της ασφάλειας του ηλεκτρικού εργαλείου.

#### Προειδοποιήσεις ασφαλείας για πιστολέτα και δράπανα

##### Οδηγίες ασφαλείας για όλες τις εργασίες

- ▶ **Χρησιμοποιείτε προστασία ακοής.** Η έκθεση στον θόρυβο μπορεί να προκαλέσει απώλεια της ακοής.
- ▶ **Χρησιμοποιήστε την(τις) πρόσθετη(ες) χειρολαβή(ές).** Η απώλεια του ελέγχου μπορεί να προκαλέσει τραυματισμό.
- ▶ **Στηρίξτε το εργαλείο σωστά πριν τη χρήση.** Αυτό το εργαλείο παράγει μια υψηλή ροπή εξόδου και χωρίς τη σωστή στήριξη του εργαλείου κατά τη λειτουργία, μπορεί να προκύψει απώλεια ελέγχου με αποτέλεσμα τον τραυματισμό.
- ▶ **Κρατάτε το ηλεκτρικό εργαλείο από τις μονωμένες επιφάνειες λαβής, όταν εκτελείτε μια εργασία, κατά την οποία το εξάρτημα κοπής ή τα εξαρτήματα σύνδεσης μπορεί να έρθουν σε επαφή με κρυμμένη καλωδίωση ή με το ίδιο του το καλώδιο.** Εάν το εξάρτημα κοπής ή τα εξαρτήματα σύνδεσης ακουμπήσει έναν ηλεκτροφόρο αγωγό μπορεί τα ακόλυπτα μεταλλικά μέρη του ηλεκτρικού εργαλείου να τεθούν υπό τάση και να προκαλέσουν ηλεκτροπληξία στον χειριστή.

##### Οδηγίες ασφαλείας όταν χρησιμοποιείτε μακριά τρυπάνια

- ▶ **Ποτέ μην εργάζεστε με μεγαλύτερη ταχύτητα από τη μέγιστη ονομαστική ταχύτητα του τρυπανιού.** Σε μεγαλύτερες ταχύτητες το τρυπάνι μπορεί να λυγίσει, εάν επιτρέπεται να περιστρέφεται ελεύθερα χωρίς επαφή με το επεξεργαζόμενο κομμάτι, με αποτέλεσμα τον τραυματισμό.
- ▶ **Ξεκινάτε πάντοτε το τρύπημα σε χαμηλή ταχύτητα και με την άκρη του τρυπανιού σε επαφή με το**

**επεξεργαζόμενο κομμάτι.** Σε μεγαλύτερες ταχύτητες το τρυπάνι μπορεί να λυγίσει, εάν επιτρέπεται να περιστρέφεται ελεύθερα χωρίς επαφή με το επεξεργαζόμενο κομμάτι, με αποτέλεσμα τον τραυματισμό.

- ▶ **Εφαρμόστε την πίεση σε απευθείας γραμμή με το τρυπάνι και μην ασκείτε υπερβολική πίεση.** Τα τρυπάνια μπορεί να λυγίσουν, προκαλώντας θραύση ή την απώλεια του ελέγχου, με αποτέλεσμα τον τραυματισμό.

#### Πρόσθετες υποδείξεις ασφάλειας

- ▶ **Χρησιμοποιείτε την(τις) πρόσθετη(ες) χειρολαβή(ές), όταν παραδίδεται μαζί με το εργαλείο.** Η απώλεια του ελέγχου μπορεί να προκαλέσει τραυματισμό.
- ▶ **Κρατάτε το ηλεκτρικό εργαλείο κατά την εργασία σταθερά με τα δύο σας χέρια και φροντίζετε για μια ασφαλή στάση.** Το ηλεκτρικό εργαλείο οδηγείται ασφαλέστερα, όταν το κρατάτε και με τα δυο σας χέρια.
- ▶ **Απενεργοποιήστε αμέσως το ηλεκτρικό εργαλείο, όταν το εξάρτημα μπλοκάρει. Να είστε προετοιμασμένοι για υψηλές ροπές αντίδρασης, οι οποίες προκαλούν ανάδραση.** Το εξάρτημα μπλοκάρει, όταν το ηλεκτρικό εργαλείο υπερφορτωθεί ή μαγκωθεί στο επεξεργαζόμενο κομμάτι.
- ▶ **Ασφαλίστε το επεξεργαζόμενο κομμάτι.** Ένα επεξεργαζόμενο κομμάτι συγκρατείται ασφαλέστερα με μια διάταξη σύσφιξης ή με μια μέγνηνη παρά με το χέρι σας.
- ▶ **Χρησιμοποιείτε κατάλληλες συσκευές ανίχνευσης για να εντοπίσετε τυχόν μη ορατούς αγωγούς τροφοδοσίας ή συμβουλευτείτε την τοπική εταιρία παροχής ενέργειας.** Η επαφή με ηλεκτρικές γραμμές μπορεί να οδηγήσει σε πυρκαγιά και ηλεκτροπληξία. Η πρόκληση ζημιάς σ' έναν αγωγό φωταερίου (γκαζιού) μπορεί να οδηγήσει σε έκρηξη. Το τρύπημα ενός σωλήνα νερού προκαλεί ζημιά σε πράγματα ή/και μπορεί να οδηγήσει σε ηλεκτροπληξία.
- ▶ **Περμάνετε, μέχρι να ακινητοποιηθεί το ηλεκτρικό εργαλείο, προτού το εναποθέσετε.** Το τοποθετημένο εξάρτημα μπορεί να σφηνώσει και να οδηγήσει στην απώλεια του ελέγχου του ηλεκτρικού εργαλείου.

## Περιγραφή προϊόντος και ισχύος



**Διαβάστε όλες τις υποδείξεις ασφαλείας και τις οδηγίες.** Η μη τήρηση των υποδείξεων ασφαλείας και των οδηγιών μπορεί να προκαλέσει ηλεκτροπληξία, πυρκαγιά και/ή σοβαρούς τραυματισμούς.

Προσέξτε παρακαλώ τις εικόνες στο μπροστινό μέρος των οδηγιών λειτουργίας.

### Χρήση σύμφωνα με τον προορισμό

Το ηλεκτρικό εργαλείο προορίζεται για τρύπημα με κρούση σε μετόν, τούβλα και πετρώματα καθώς επίσης και για ελαφρά καλεμίσματα. Είναι επίσης κατάλληλο για τρύπημα χωρίς κρούση σε ξύλο και μέταλλο, κεραμικό και συνθετικό υλικό. Δεξιόστροφα/αριστερόστροφα ηλεκτρικά εργαλεία με ηλεκτρονική ρύθμιση είναι επίσης κατάλληλα και για βιδώματα.

## Απεικονιζόμενα στοιχεία

Η απαρίθμηση των απεικονιζόμενων στοιχείων αναφέρεται στην απεικόνιση του ηλεκτρικού εργαλείου στη σελίδα γραφικών.

- (1) Ταχυτσόκ<sup>A)</sup>
- (2) Τσοκ SDS-plus
- (3) Υποδοχή εξαρτήματος SDS-plus
- (4) Προστατευτικό κάλυμμα σκόνης
- (5) Δακτύλιος ασφάλισης
- (6) Πλήκτρο ακινητοποίησης του διακόπτη On/Off
- (7) Διακόπτης On/Off
- (8) Διακόπτης αλλαγής της φοράς περιστροφής
- (9) Πλήκτρο απασφάλισης του διακόπτη αναστολής κρούσης/περιστροφής
- (10) Διακόπτης αναστολής κρούσης/περιστροφής
- (11) Πλήκτρο για τη ρύθμιση του οδηγού βάθους
- (12) Πρόσθετη λαβή (μονωμένη επιφάνεια λαβής)
- (13) Οδηγός βάθους
- (14) Χειρολαβή (μονωμένη επιφάνεια λαβής)
- (15) Βίδα ασφάλισης για το γριναζωτό τσοκ<sup>A)</sup>
- (16) Γριναζωτό τσοκ<sup>A)</sup>
- (17) Στέλεχος υποδοχής SDS-plus για τα τσοκ<sup>A)</sup>
- (18) Μπροστινός δακτύλιος του ταχυτσόκ
- (19) Πίσω δακτύλιος του ταχυτσόκ
- (20) Άνοιγμα αναρόφησης Saugfix<sup>A)</sup>
- (21) Βίδα σύσφιξης Saugfix<sup>A)</sup>
- (22) Οδηγός βάθους Saugfix<sup>A)</sup>
- (23) Τηλεσκοπικός σωλήνας Saugfix<sup>A)</sup>
- (24) Βίδα τύπου πεταλούδας Saugfix<sup>A)</sup>
- (25) Σωλήνας οδηγός Saugfix<sup>A)</sup>
- (26) Στήριγμα γενικής χρήσης με στέλεχος υποδοχής SDS-plus<sup>A)</sup>

A) **Εξαρτήματα που απεικονίζονται ή περιγράφονται δεν περιέχονται στη στάνταρ συσκευασία. Τον πλήρη κατάλογο εξαρτημάτων μπορείτε να τον βρείτε στο πρόγραμμα εξαρτημάτων.**

## Τεχνικά στοιχεία

Περιστροφικό πιστόλετο	GBH 220	
Κωδικός αριθμός		<b>3 611 BA6 0..</b>
Όνομαστική ισχύς	W	720
Αριθμός κρούσεων	min <sup>-1</sup>	0–4.800
Ισχύς μεμονωμένης κρούσης κατά EPTA-Procedure 05:2016	J	2,0
Αριθμός στροφών χωρίς φορτίο	min <sup>-1</sup>	0–2.000
Υποδοχή εξαρτήματος		SDS-plus
Διάμετρος λαμίου άξονα	mm	48,5

Περιστροφικό πισοπέλετο	GBH 220	
Μέγιστη διάμετρος τρυπήματος		
- Μπετόν <sup>A)</sup>	mm	22
- Χάλυβας	mm	13
- Ξύλο	mm	30
Βάρος κατά ΕΡΤΑ-Procedure 01:2014	kg	2,3
Βαθμός προστασίας		□/

A) Ιδανική ισχύς με διάμετρο τρυπανιού mm **6-12** mm  
 Τα στοιχεία ισχύουν για μια ονομαστική τάση [U] 230 V. Σε περίπτωση που υπάρχουν αποκλίνοσες τάσεις και στις ειδικές για κάθε χώρα εκδόσεις αυτά τα στοιχεία μπορεί να διαφέρουν.

### Πληροφορίες για θόρυβο και δονήσεις

Τιμές εκπομπής θορύβου υπολογισμένες κατά **EN 60745-2-6**.

Η σταθμισμένη A ηχητική στάθμη του ηλεκτρικού εργαλείου ανέρχεται τυπικά στις ακόλουθες τιμές: Στάθμη ηχητικής πίεσης **94** dB(A), στάθμη ηχητικής ισχύος **105** dB(A).

Ανασφάλεια K = **3** dB.

#### Φοράτε προστασία ακοής!

Συνολικές τιμές ταλαντώσεων  $a_h$  (διανυσματικό άθροισμα τριών κατευθύνσεων) και ανασφάλεια K υπολογισμένες κατά **EN 60745-2-6**:

Τρύπημα με κρούση σε μπετόν:  $a_h = 15 \text{ m/s}^2$ ,  $K = 1,5 \text{ m/s}^2$ ,  
 Καλέμισμα:  $a_h = 12 \text{ m/s}^2$ ,  $K = 1,5 \text{ m/s}^2$ ,

Η στάθμη κραδασμών και η τιμή εκπομπής θορύβου που αναφέρονται σ' αυτές τις οδηγίες έχουν μετρηθεί σύμφωνα με μια τυποποιημένη μέθοδο μέτρησης και μπορούν να χρησιμοποιηθούν στη σύγκριση των διαφόρων ηλεκτρικών εργαλείων. Είναι επίσης κατάλληλες για μια προσωρινή εκτίμηση της εκπομπής κραδασμών και θορύβου.

Η αναφερόμενη στάθμη κραδασμών και τιμή εκπομπής θορύβου αντιπροσωπεύουν τις βασικές χρήσεις του ηλεκτρικού εργαλείου. Σε περίπτωση όμως που το ηλεκτρικό εργαλείο χρησιμοποιηθεί διαφορετικά με μη προτεινόμενα εξαρτήματα ή χωρίς επαρκή συντήρηση, τότε η στάθμη κραδασμών και η τιμή εκπομπής θορύβου αποκλίνουν. Αυτό μπορεί να αυξήσει σημαντικά την εκπομπή κραδασμών και θορύβου κατά τη συνολική διάρκεια του χρόνου εργασίας.

Για την ακριβή εκτίμηση των εκπομπών κραδασμών και θορύβου θα πρέπει να λαμβάνονται επίσης υπόψη και οι χρόνοι κατά τη διάρκεια των οποίων το εργαλείο είναι απενεργοποιημένο ή λειτουργεί, χωρίς όμως στην πραγματικότητα να χρησιμοποιείται. Αυτό μπορεί να μειώσει σημαντικά τις εκπομπές κραδασμών και θορύβου κατά τη συνολική διάρκεια του χρόνου εργασίας.

Γ' αυτό, πριν αρχίσουν οι επιπτώσεις των κραδασμών, πρέπει να καθορίζετε συμπληρωματικά μέτρα ασφαλείας για την προστασία του χειριστή όπως: Συντήρηση του ηλεκτρικού εργαλείου και των εξαρτημάτων που χρησιμοποιείτε, διατήρηση ζεστών των χεριών, οργάνωση της εκτέλεσης των διάφορων εργασιών.

## Συναρμολόγηση

► **Βγάξτε το φιλ από την πρίζα πριν από οποιαδήποτε εργασία στο ηλεκτρικό εργαλείο.**

### Πρόσθετη λαβή

► **Χρησιμοποιείτε το ηλεκτρικό εργαλείο σας μόνο με την πρόσθετη λαβή (12).**

#### Περιστροφή της πρόσθετης λαβής (βλέπε εικόνα A)

Μπορείτε να στρέψετε την πρόσθετη λαβή (12) κατά βούληση, για την επίτευξη μιας ασφαλούς και ξεκούραστης στάσης εργασίας.

- Γυρίστε το κάτω μέρος της πρόσθετης λαβής (12) ενάντια στη φορά των δεικτών του ρολογιού και στρέψτε την πρόσθετη λαβή (12) στην επιθυμητή θέση. Μετά σφίξτε ξανά το κάτω μέρος της πρόσθετης λαβής (12) προς τη φορά των δεικτών του ρολογιού σταθερά. Προσέξτε, να περάσει η ταινία σύσφιξης της πρόσθετης λαβής στο αντίστοιχο αυλάκι του περιβλήματος.

#### Ρύθμιση του βάθους τρυπήματος (βλέπε εικόνα B)

Με τον οδηγό βάθους (13) μπορεί να καθοριστεί το επιθυμητό βάθος τρυπήματος **X**.

- Πατήστε το πλήκτρο για τη ρύθμιση του οδηγού βάθους (11) και τοποθετήστε τον οδηγό βάθους στην πρόσθετη λαβή (12).  
 Οι ραβδώσεις στον οδηγό βάθους (13) πρέπει να δείχνουν προς τα κάτω.
- Σπρώξτε το εξάρτημα SDS-plus μέχρι τέρμα στην υποδοχή εξαρτήματος SDS-plus (3). Η μη σταθερότητα του εξαρτήματος SDS-plus μπορεί να οδηγήσει σε λάθος ρύθμιση του βάθους τρυπήματος.
- Τραβήξτε έξω τον οδηγό βάθους τόσο, ώστε η απόσταση μεταξύ της μύτες του τρυπανιού και της άκρης του οδηγού βάθους να αντιστοιχεί στο επιθυμητό βάθος τρυπήματος **X**.

#### Επιλογή τσοκ και εξαρτημάτων

Για το τρύπημα με κρούση και για το καλέμισμα χρειάζεστε εξαρτήματα SDS-plus τα οποία τοποθετούνται στο τσοκ SDS. Για τρύπημα χωρίς κρούση σε ξύλα, μέταλλα και σε κεραμικά και πλαστικά υλικά καθώς και για βιδώματα πρέπει να χρησιμοποιείτε εργαλεία χωρίς SDS-plus (π. χ. τρυπάνια με κυλινδρικό στέλεχος). Για τα εξαρτήματα αυτά χρειάζεστε ή ένα ταχυτσόκ ή ένα γριναζωτό τσοκ.

#### Τοποθέτηση/αφαίρεση του ταχυτσόκ/γριναζωτού τσοκ

##### Συναρμολόγηση ταχυτσόκ/γριναζωτού τσοκ (βλέπε εικόνα C)

- Βιδώστε το στέλεχος υποδοχής SDS-plus (17) σε ένα ταχυτσόκ (1)/γριναζωτό τσοκ (16). Ασφαλίστε το ταχυτσόκ (1)/γριναζωτό τσοκ (16) με τη βίδα ασφάλισης (15). **Προσέξτε, ότι η βίδα ασφάλισης έχει ένα αριστερόστροφο σπειρίωμα.**

**Τοποθέτηση ταχυσοόκ/γρναζωτού τσοκ (βλέπε εικόνα C)**

- Καθαρίστε και λιπάνετε ελαφρά το άκρο του στελέχους υποδοχής που μπαίνει στο γρναζωτό τσοκ.
- Εισάγετε το ταχυσοόκ/γρναζωτό τσοκ, περιστρέφοντας το στελέχος υποδοχής, στην υποδοχή εξαρτήματος, μέχρι να ασφαλιστεί από μόνο του.
- Ελέγξτε την ασφάλιση, τραβώντας το ταχυσοόκ/γρναζωτό τσοκ.

**Αφαίρεση του ταχυσοόκ/γρναζωτού τσοκ**

- Σπρώξτε τον δακτύλιο ασφάλισης (5) προς τα πίσω και αφαιρέστε το ταχυσοόκ (1)/γρναζωτό τσοκ (16).

**Αλλαγή εξαρτημάτων**

Το προστατευτικό κάλυμμα σκόνης (4) εμποδίζει σε μεγάλο βαθμό την διείσδυση της σκόνης τρυπήματος στην υποδοχή εξαρτήματος κατά τη διάρκεια της λειτουργίας. Προσέξτε κατά την τοποθέτηση του εξαρτήματος, να μην υποστεί ζημιά το προστατευτικό κάλυμμα σκόνης (4).

- ▶ Ένα χαλασμένο προστατευτικό κάλυμμα σκόνης πρέπει να αντικαθίσταται αμέσως. Συνιστάται η ανάθεση της αντικατάστασης σε μια υπηρεσία εξυπηρέτησης πελατών.

**Αλλαγή εξαρτήματος (SDS-plus)****Τοποθέτηση του εξαρτήματος SDS-plus (βλέπε εικόνα D)**

Με το τσοκ SDS-plus μπορείτε να αλλάξετε το τοποθετημένο εξάρτημα απλά και άνετα, χωρίς να χρησιμοποιήσετε άλλα εργαλεία.

- Καθαρίστε και λιπάνετε ελαφρά το άκρο σφήνωσης του εξαρτήματος.
- Τοποθετήστε το εξάρτημα περιστροφικά στην υποδοχή εξαρτήματος, μέχρι να ασφαλιστεί από μόνη του.
- Τραβήξτε το εξάρτημα, για να ελέγξετε την ασφάλιση.

Το εξάρτημα SDS-plus λόγω συστήματος κινείται ελεύθερα. Έτσι, στην περιστροφή χωρίς φορτίο, το τρυπάνι δεν περιστρέφεται ακριβώς κυκλικά. Αυτό, όμως, δεν επιδρά στην ακρίβεια της τρύπας, επειδή κατά το τρύπημα το τρυπάνι αυτοκεντράζεται.

**Αφαίρεση του εξαρτήματος SDS-plus (βλέπε εικόνα E)**

- Σπρώξτε τον δακτύλιο ασφάλισης (5) προς τα πίσω και αφαιρέστε το εξάρτημα.

**Αλλαγή εξαρτήματος (χωρίς SDS-plus)****Τοποθέτηση του εξαρτήματος (βλέπε εικόνα F)**

**Υπόδειξη:** Μη χρησιμοποιείτε εξάρτηματα χωρίς SDS-plus για τρύπημα με κρούση ή καλέμισμα! Τα εργαλεία χωρίς SDS-plus και τα αντίστοιχα τσοκ καταστρέφονται όταν χρησιμοποιούνται για τρύπημα με κρούση και για καλέμισμα.

- Τοποθετήστε το ταχυσοόκ (1).
- Κρατήστε τον πίσω δακτύλιο (19) του ταχυσοόκ (1) σταθερά και γυρίστε τον μπροστινό δακτύλιο (18) ενάντια στη φορά των δεικτών του ρολογιού, μέχρι να μπορεί να τοποθετηθεί το εξάρτημα. Τοποθετήστε το εξάρτημα.
- Κρατήστε τον πίσω δακτύλιο του ταχυσοόκ (1) σταθερά και γυρίστε τον μπροστινό δακτύλιο προς τη φορά των δεικτών

του ρολογιού δυνατά με το χέρι, μέχρι να ακουστεί ένα κλικ. Το τσοκ ασφαρίζεται έτσι αυτόματα.

- Ελέγξτε τη καλή προσαρμογή, τραβώντας το εξάρτημα.

**Υπόδειξη:** Εάν η υποδοχή εξαρτήματος ανοίξει μέχρι τέρμα, κατά το σφίξιμο της υποδοχής εξαρτήματος μπορεί να ακούγεται ένας ήχος ασφάλισης και να μην κλείνει η υποδοχή εξαρτήματος.

Γυρίστε σε αυτή την περίπτωση τον μπροστινό δακτύλιο μία φορά ενάντια στην κατεύθυνση του βέλους. Μετά μπορείτε να κλείσετε την υποδοχή εξαρτήματος.

- Γυρίστε τον διακόπτη αναστολής κρούσης/περιστροφής (10) στη θέση «Τρύπημα».

**Αφαίρεση του εξαρτήματος (βλέπε εικόνα G)**

- Κρατήστε τον πίσω δακτύλιο (19) του ταχυσοόκ σταθερά. Ανοίξτε την υποδοχή εξαρτήματος, περιστρέφοντας τον μπροστινό δακτύλιο στην κατεύθυνση του βέλους, ώσπου να μπορεί το εξάρτημα να αφαιρεθεί.

**Αναρρόφηση σκόνης με Saugfix (εξάρτημα)****Αναρρόφηση σκόνης/ροκανιδιών**

Η σκόνη από ορισμένα υλικά, π.χ. από μολυβδόυχες μογιές, από μερικά είδη ξύλου, από ορυκτά υλικά και από μέταλλα μπορεί να είναι ανθυγιεινή. Η επαφή με τη σκόνη ή/και η εισπνοή της μπορεί να προκαλέσει αλλεργικές αντιδράσεις ή/και ασθένειες των αναπνευστικών οδών του χρήστη ή τυχόν παρευρισκομένων ατόμων.

Ορισμένα είδη σκόνης, π.χ. σκόνη από ξύλο βελανιδιάς ή οξιάς θεωρούνται καρκινογόνα, ιδιαίτερα σε συνδυασμό με διάφορα συμπληρωματικά υλικά που χρησιμοποιούνται στην κατεργασία ξύλων (ενώσεις χρωμίου, ξυλοπροστατευτικά μέσα). Η κατεργασία αμιαντούχων υλικών επιτρέπεται μόνο σε ειδικά εκπαιδευμένα άτομα.

- Να χρησιμοποιείτε κατά το δυνατό για το εκάστοτε υλικό την κατάλληλη αναρρόφηση.
- Να φροντίζετε για τον καλό αερισμό του χώρου εργασίας.
- Σας συμβουλεύουμε να φοράτε μάσκες αναπνευστικής προστασίας με φίλτρο κατηγορίας P2.

Να τηρείτε τις διατάξεις που ισχύουν στη χώρα σας για τα διάφορα υπό κατεργασία υλικά.

- ▶ **Αποφύγετε τη δημιουργία συσσωρευσης σκόνης στο χώρο που εργάζεστε.** Οι σκόνες αναφλέγονται εύκολα.

**Συναρμολόγηση της διάταξης αναρρόφησης (βλέπε εικόνα H)**

Για την αναρρόφηση σκόνης χρειάζεστε ένα Saugfix (εξάρτημα). Όταν τρυπάτε το Saugfix οπισθοχωρεί, ενώ ταυτόχρονα ένα ενσωματωμένο ελατήριο πιέζει την κεφαλή του Saugfix σφιχτά επάνω στην επιφάνεια.

- Πατήστε το πλήκτρο για τη ρύθμιση του οδηγού βάθους (11) και αφαιρέστε τον οδηγό βάθους (13). Πατήστε το πλήκτρο (11) εκ νέου και τοποθετήστε το Saugfix από μπροστά στην πρόσθετη λαβή (12).
- Συνδέστε έναν εύκαμπο σωλήνα αναρρόφησης (διάμετρος 19 mm, εξάρτημα) στο άνοιγμα αναρρόφησης (20) του Saugfix.

Ο απορροφητήρας σκόνης πρέπει να είναι κατάλληλος για το εκάστοτε επεξεργαζόμενο κομμάτι.

Για την αναρρόφηση ιδιαίτερα ανθυγιεινής, καρκινογόνου ή ξηρής σκόνης πρέπει να χρησιμοποιείτε ειδικούς απορροφητήρες σκόνης.

### Ρύθμιση του βάθους τρυπήματος στο Saugfix (βλέπε εικόνα I)

Μπορείτε να καθορίσετε το επιθυμητό βάθος τρυπήματος **X** επίσης και με συναρμολογημένο Saugfix.

- Σπρώξτε το εξάρτημα SDS-plus μέχρι τέρμα στην υποδοχή εξαρτήματος SDS-plus (**3**). Η μη σταθερότητα του εξαρτήματος SDS-plus μπορεί να οδηγήσει σε λάθος ρύθμιση του βάθους τρυπήματος.
- Λύστε τη βίδα τύπου πεταλούδας (**24**) στο Saugfix.
- Τοποθετήστε το ηλεκτρικό εργαλείο, χωρίς να το θέσετε προηγουμένως σε λειτουργία, σταθερά πάνω στη θέση που θέλετε να τρυπήσετε. Το τοποθετημένο εργαλείο SDS-plus πρέπει να ακουμπήσει επάνω στην επιφάνεια.
- Μετακινήστε τον σωλήνα οδηγό (**25**) του Saugfix στο στηρίγμά του έτσι, ώστε η κεφαλή του Saugfix να ακουμπά πάνω στην επιφάνεια τρυπήματος. Μη σπρώξετε τον σωλήνα οδηγό (**25**) πάνω στον τηλεσκοπικό σωλήνα (**23**) περισσότερο απ' ό,τι είναι απαραίτητο, έτσι ώστε να παραμείνει ορατό ένα κατά το δυνατό μεγάλο μέρος της κλίμακας πάνω στον τηλεσκοπικό σωλήνα (**23**).
- Σφίξτε ξανά τη βίδα τύπου πεταλούδας (**24**) σταθερά. Λύστε τη βίδα σύσφιξης (**21**) στον οδηγό βάθους του Saugfix.
- Μετακινήστε τον οδηγό βάθους (**22**) πάνω στον τηλεσκοπικό σωλήνα (**23**) έτσι, ώστε η απόσταση **X** που φαίνεται στην εικόνα, να ανταποκρίνεται στο επιθυμητό βάθος τρυπήματος.
- Σφίξτε τη βίδα σύσφιξης (**21**) σε αυτή τη θέση σταθερά.

## Λειτουργία

### Θέση σε λειτουργία

- Προσέξτε την τάση δικτύου! Τα στοιχεία της τάσης της πηγής ρεύματος πρέπει να ταυτίζονται με τα αντίστοιχα στοιχεία επάνω στην πινακίδα κατασκευαστή του ηλεκτρικού εργαλείου. Ηλεκτρικά εργαλεία με χαρακτηριστική τάση 230 V λειτουργούν και με τάση 220 V.

### Ρύθμιση του τρόπου λειτουργίας

Με τον διακόπτη αναστολής κρούσης/περιστροφής (**10**) επιλέξτε τον τρόπο λειτουργίας του ηλεκτρικού εργαλείου.

- Για την αλλαγή του τρόπου λειτουργίας πατήστε το πλήκτρο απασφάλισης (**9**) και γυρίστε τον διακόπτη αναστολής κρούσης/περιστροφής (**10**) στην επιθυμητή θέση, μέχρι να ασφαλίσει με τον χαρακτηριστικό ήχο.

**Υπόδειξη:** Αλλάξτε τον τρόπο λειτουργίας μόνο σε περίπτωση απενεργοποιημένου ηλεκτρικού εργαλείου! Διαφορετικά μπορεί να υποστεί ζημιά το ηλεκτρικό εργαλείο.



### Ρύθμιση της φοράς περιστροφής (βλέπε εικόνα J)

Με τον διακόπτη αλλαγής της φοράς περιστροφής (**8**) μπορείτε να αλλάξετε τη φορά περιστροφής του ηλεκτρικού εργαλείου. Με πατημένο τον διακόπτη On/Off (**7**) αυτό δεν είναι όμως δυνατό.

- Πατήστε τον διακόπτη αλλαγής της φοράς περιστροφής (**8**) μόνο σε περίπτωση ακινητοποιημένου ηλεκτρικού εργαλείου.

Για τρύπημα με κρούση, για τρύπημα και για καλέμισμα πρέπει να ρυθμίσετε πάντοτε τη δεξιόστροφη κίνηση.

- **Δεξιόστροφη κίνηση:** Για το τρύπημα και το βιδώμα βιδών σπρώξτε τον διακόπτη αλλαγής της φοράς περιστροφής (**8**) προς τα αριστερά μέχρι τέρμα.
- **Αριστερόστροφη κίνηση:** Για να λύσετε ή να ξεβιδώσετε βίδες και παξιμάδια πατήστε τον διακόπτη αλλαγής της φοράς περιστροφής (**8**) προς τα δεξιά μέχρι τέρμα.

### Ενεργοποίηση/απενεργοποίηση

- Για την **ενεργοποίηση** του ηλεκτρικού εργαλείου πατήστε τον διακόπτη On/Off (**7**).
- Για την **ασφάλιση** του διακόπτη On/Off (**7**) κρατήστε τον πατημένο και πατήστε πρόσθετα το πλήκτρο ακινητοποίησης (**6**).
- Για την **απενεργοποίηση** του ηλεκτρικού εργαλείου αφήστε τον διακόπτη On/Off (**7**) ελεύθερο. Σε περίπτωση κλειδωμένου διακόπτη On/Off (**7**) πατήστε τον πρώτα και μετά αφήστε τον ελεύθερο.

### Ρύθμιση αριθμού στροφών/κρούσεων

- Ρυθμίστε συνεχώς τον αριθμό στροφών/κρούσεων του ενεργοποιημένου ηλεκτρικού εργαλείου, ανάλογα με την πίεση που ασκείτε στον διακόπτη On/Off (**7**).

Ελαφριά πίεση του διακόπτη On/Off (**7**) έχει σαν αποτέλεσμα έναν χαμηλό αριθμό στροφών/κρούσεων. Καθώς αυξάνει η πίεση του διακόπτη, αυξάνει και ο αριθμός στροφών/κρούσεων.

### Συμπλέκτης υπερφόρτισης

- ▶ Σε περίπτωση που το εξάρτημα σφηνώσει ή προσκρούσει κάπου, διακόπεται η μετάδοση κίνησης στον άξονα. Κρατάτε το ηλεκτρικό εργαλείο, λόγω των εμφανιζόμενων εδώ δυνάμεων, πάντοτε με τα δύο χέρια καλά σταθερά και φροντίζετε για μια ασφαλή στάση.
- ▶ Απενεργοποιήστε το ηλεκτρικό εργαλείο και λύστε το εξάρτημα, όταν μπλοκάρει το ηλεκτρικό εργαλείο. Όταν θέσετε το ηλεκτρικό εργαλείο σε λειτουργία και το εξάρτημα τρυπήματος είναι μπλοκαρισμένο δημιουργούνται υψηλές αντιδραστικές ροπές.

### Υποδείξεις εργασίας

- ▶ Τοποθετείτε το ηλεκτρικό εργαλείο μόνο απενεργοποιημένο πάνω στο παξιμάδι/στη βίδα. Τα περιστρεφόμενα εξαρτήματα μπορεί να γλιστρήσουν.

### Αλλαγή της θέσης καλεμιού (Vario-Lock)

Μπορείτε να ασφαλίσετε το καλέμι σε 13 θέσεις. Έτσι μπορείτε να πάρετε την καλύτερη δυνατή θέση εργασίας.

- Τοποθετήστε το καλέμι στην υποδοχή εξαρτήματος.
- Γυρίστε τον διακόπτη αναστολής κρούσης/περιστροφής (10) στη θέση «Vario-Lock».
- Γυρίστε την υποδοχή εξαρτήματος στην επιθυμητή θέση καλεμιού.
- Γυρίστε τον διακόπτη αναστολής κρούσης/περιστροφής (10) στη θέση «Καλέμισμα». Η υποδοχή του εξαρτήματος είναι έτσι ασφαλισμένη.
- Για το καλέμισμα επιλέξτε δεξιόστροφη κίνηση.

### Καλέμισμα με λειτουργία κλειδώματος

Για μεγαλύτερο χρονικό διάστημα καλεμιώματος χωρίς να πατάτε συνεχώς τον διακόπτη On/Off (7), ασφαλίστε τον διακόπτη On/Off στον τρόπο λειτουργίας «Καλέμισμα».

- Για την **ασφάλιση** πατήστε τον διακόπτη On/Off (7) μέχρι τέρμα και πατήστε ταυτόχρονα το πλήκτρο ακινητοποίησης (6).
- Για την απενεργοποίηση πατήστε το πλήκτρο ακινητοποίησης (6) εκ νέου.

**Υπόδειξη:** Όταν αλλάξετε σε έναν άλλο τρόπο λειτουργίας, ενώ ο διακόπτης On/Off είναι ασφαλισμένος, απενεργοποιείται το ηλεκτρικό εργαλείο.

### Τοποθέτηση των κατασβιδόλαμων (βλέπε εικόνα K)

- ▶ Τοποθετείτε το ηλεκτρικό εργαλείο μόνο απενεργοποιημένο πάνω στο παξιμάδι/στη βίδα. Τα περιστρεφόμενα εξαρτήματα μπορεί να γλιστρήσουν.

Για τη χρήση των κατασβιδόλαμων χρειάζεστε ένα στήριγμα γενικής χρήσης (26) με στέλεχος υποδοχής SDS-plus (εξάρτημα).

- Καθαρίζετε και λιπαίνετε ελαφρά το άκρο του στελέχους υποδοχής που μπαίνει στο γκρανιζωτό τσοκ.
- Τοποθετήστε το στήριγμα γενικής χρήσης, γυρίζοντάς το, στην υποδοχή εργαλείου μέχρι να ασφαλίσει από μόνο του.
- Ελέγξτε την ασφάλιση, τραβώντας το στήριγμα γενικής χρήσης.

- Τοποθετήστε την κατασβιδόλαμα στο στήριγμα γενικής χρήσης. Χρησιμοποιείτε πάντοτε κατασβιδόλαμες κατάλληλες για την κεφαλή της εκάστοτε βίδας.
- Για την αφαίρεση του στηρίγματος γενικής χρήσης σπρώξτε τον δακτύλιο ασφάλισης (5) προς τα πίσω και αφαιρέστε το στήριγμα γενικής χρήσης (26) από την υποδοχή εξαρτήματος.

## Συντήρηση και σέρβις

### Συντήρηση και καθαρισμός

- ▶ Βγάξτε το φιν από την πρίζα πριν από οποιαδήποτε εργασία στο ηλεκτρικό εργαλείο.
- ▶ Να διατηρείτε το ηλεκτρικό εργαλείο και τις σχισμές αερισμού πάντοτε σε καθαρή κατάσταση για να μπορείτε να εργάζεστε καλά και με ασφάλεια.

Μια τυχόν αναγκαία αντικατάσταση του ηλεκτρικού καλωδίου πρέπει να διεξαχθεί από τη Bosch ή από ένα εξουσιοδοτημένο κέντρο σέρβις για ηλεκτρικά εργαλεία της Bosch, για να αποφευχθεί έτσι κάθε κίνδυνος της ασφάλειας.

- ▶ Ένα χαλασμένο προστατευτικό κάλυμμα σκόνης πρέπει να αντικαθίσταται αμέσως. Συνίσταται η ανάθεση της αντικατάστασης σε μια υπηρεσία εξυπηρέτησης πελατών.
- Καθαρίζετε την υποδοχή εξαρτήματος (3) μετά από κάθε χρήση.

### Εξυπηρέτηση πελατών και συμβουλές εφαρμογής

Η υπηρεσία εξυπηρέτησης πελατών απαντά στις ερωτήσεις σας σχετικά με την επισκευή και τη συντήρηση του προϊόντος σας καθώς και για τα αντίστοιχα ανταλλακτικά. Σχέδια συναρμολόγησης και πληροφορίες για τα ανταλλακτικά θα βρείτε επίσης κάτω από: [www.bosch-pt.com](http://www.bosch-pt.com)

Η ομάδα παροχής συμβουλών της Bosch απαντά ευχαρίστως τις ερωτήσεις σας για τα προϊόντα μας και τα εξαρτήματά τους. Δώστε σε όλες τις ερωτήσεις και παραγγελίες ανταλλακτικών οπωσδήποτε το 10ψήφιο κωδικό αριθμό σύμφωνα με την πινακίδα τύπου του προϊόντος.

### Ελλάδα

Robert Bosch A.E.  
Ερχειάς 37  
19400 Κορωπί – Αθήνα  
Τηλ.: 210 5701258  
Φαξ: 210 5701283  
Email: [pt@gr.bosch.com](mailto:pt@gr.bosch.com)  
[www.bosch.com](http://www.bosch.com)  
[www.bosch-pt.gr](http://www.bosch-pt.gr)

### Περατέρω διευθύνσεις σέρβις θα βρείτε στην ηλεκτρονική διεύθυνση:

[www.bosch-pt.com/serviceaddresses](http://www.bosch-pt.com/serviceaddresses)

### Απόσυρση

Τα ηλεκτρικά εργαλεία, τα εξαρτήματα και οι συσκευασίες πρέπει να ανακυκλώνονται με τρόπο φιλικό προς το περιβάλλον.





Μην ριχνετε τα ηλεκτρικά εργαλεία στα απορρίμματα του σπιτιού σας!

### Μόνο για χώρες της ΕΕ:

Σύμφωνα με την Ευρωπαϊκή Οδηγία 2012/19/ΕΕ σχετικά με τις παλιές ηλεκτρικές και ηλεκτρονικές συσκευές και τη μεταφορά της οδηγίας αυτής σε εθνικό δίκαιο δεν είναι πλέον υποχρεωτικό, τα άχρηστα ηλεκτρικά εργαλεία να συλλέγονται ξεχωριστά για να ανακυκλωθούν με τρόπο φιλικό προς το περιβάλλον.

## Türkçe

### Güvenlik talimatı

#### Elektrikli El Aletleri için Genel Güvenlik Uyarıları

##### ⚠ UYARI

**Bütün güvenlik uyarılarını ve talimatları okuyun.** Açıklanan

uyarılar ve talimatlara uyulmadığı takdirde elektrik çarpmalarına, yangınlara ve/veya ağır yaralanmalara neden olunabilir.

**Bütün uyarıları ve talimatları ileride kullanmak üzere saklayın.**

Uyarı ve talimatlarda kullanılan "elektrikli el aleti" terimi, akım şebekesine bağlı (elektrikli) aletlerle akü ile çalışan aletleri (akülü) kapsamaktadır.

##### Çalışma yeri güvenliği

- ▶ **Çalıştığınız yeri temiz tutun ve iyi aydınlatın.** Dağınık veya karanlık alanlar kazalara davetiye çıkarır.
- ▶ **Yakınında patlayıcı maddeler, yanıcı sıvı, gaz veya tozların bulunduğu yerlerde elektrikli el aleti ile çalışmayın.** Elektrikli el aletleri, toz veya buharların tutuşmasına neden olabilecek kıvılcımlar çıkarırlar.
- ▶ **Elektrikli el aleti ile çalışırken çocukları ve etraftaki kişileri uzakta tutun.** Dikkatiniz dağılacak olursa aletin kontrolünü kaybedebilirsiniz.

##### Elektrik Güvenliği

- ▶ **Elektrikli el aletin fişi prize uymalıdır. Fişi hiçbir zaman değiştirmeyin. Korunmalı (topraklanmış) elektrikli el aletleri ile birlikte adaptör fiş kullanmayın.** Değiştirilmemiş fiş ve uygun priz elektrik çarpma tehlikesini azaltır.
- ▶ **Borular, kalorifer petekleri, ısıtıcılar ve buzdolapları gibi topraklanmış yüzeylerle vücudunuzun temas etmesinden kaçının.** Vücudunuz topraklandığı anda büyük bir elektrik çarpma tehlikesi ortaya çıkar.
- ▶ **Elektrikli el aletlerini yağmur altında veya nemli ortamlarda bırakmayın.** Suyun elektrikli el aleti içine sızması elektrik çarpma tehlikesini artırır.
- ▶ **Kabloya zarar vermeyin. Elektrikli el aletini kablodan tutarak taşımayın, kabloyu kullanarak**

**çekmeyin veya kablodan çekerek fişi çıkarmayın. Kabloyu ateş, yanıcı ve/veya keskin ve hareket eden maddelerden uzak tutun.** Hasarlı veya dolaşmış kablo elektrik çarpma tehlikesini artırır.

- ▶ **Bir elektrikli el aleti ile açık havada çalışırken mutlaka açık havada kullanılmaya uygun uzatma kablosu kullanın.** Açık havada kullanılmaya uygun uzatma kablosunun kullanılması elektrik çarpma tehlikesini azaltır.
- ▶ **Elektrikli el aletin nemli ortamlarda çalıştırılması şartsa mutlaka kaçak akım koruma rölesi kullanın.** Kaçak akım koruma rölesi şalterinin kullanımı elektrik çarpma tehlikesini azaltır.

##### Kişilerin Güvenliği

- ▶ **Dikkatli olun, ne yaptığınızı dikkat edin, elektrikli el aleti ile işinizi makul bir tempo ve yöntemle yürütün.** Yorgunsanız, kullandığınız hapların, ilaçların veya alkolün etkisinde iseniz elektrikli el aletini kullanmayın. Elektrikli el aletini kullanırken bir anki dikkatsizlik önemli yaralanmalara neden olabilir.
  - ▶ **Daima kişisel koruyucu donanım kullanın. Daima koruyucu gözlük kullanın.** Elektrikli el aletin türü ve kullanımına uygun olarak; toz maskesi, kaymayan iş ayakkabıları, koruyucu kask veya koruyucu kulaklık gibi koruyucu donanım kullanımı yaralanma tehlikesini azaltır.
  - ▶ **Aleti yanlışlıkla çalıştırmaktan kaçının. Güç kaynağına ve/veya aküye bağlamadan, elinize alıp taşımadan önce elektrikli el aletin kapalı olduğundan emin olun.** Elektrikli el aletini parmağınız şalter üzerinde dururken taşırsanız ve elektrikli el aleti açıkken fişi prize sokarsanız kazalara neden olabilirsiniz.
  - ▶ **Elektrikli el aletini çalıştırmadan önce ayar aletlerini veya anahtarları aletten çıkarın.** Elektrikli el aletin dönen parçaları içinde bulunabilecek bir yardımcı alet yaralanmalara neden olabilir.
  - ▶ **Çalışırken vücudunuz anormal durumda olmasın. Çalışırken duruşunuz güvenli olsun ve dengeyi her zaman koruyun.** Bu sayede elektrikli el aletini beklenmedik durumlarda daha iyi kontrol edebilirsiniz.
  - ▶ **Uygun iş elbiseleri giyin. Geniş giysiler giymeyin ve takı takmayın. Saçlarınızı, giysilerinizi ve eldivenlerinizi aletin hareketli parçalarından uzak tutun.** Bol giysiler, uzun saçlar veya takılar aletin hareketli parçaları tarafından tutulabilir.
  - ▶ **Toz emme donanımı veya toz tutma tertibatı kullanırken, bunların bağlı olduğundan ve doğru kullanıldığından emin olun.** Toz emme donanımının kullanımı tozdan kaynaklanabilecek tehlikeleri azaltır.
- ##### Elektrikli el aletlerinin kullanımı ve bakımı
- ▶ **Elektrikli el aletini aşırı ölçüde zorlamayın. Yaptığınız işe uygun elektrikli el aletleri kullanın.** Uygun performanslı elektrikli el aleti ile, belirlenen çalışma alanında daha iyi ve güvenli çalışırsınız.
  - ▶ **Şalteri bozuk olan elektrikli el aletini kullanmayın.** Açılıp kapanamayan bir elektrikli el aleti tehlikelidir ve onarılmalıdır.

- ▶ **Elektrikli el aletinde bir ayarlama işlemine başlamadan ve/veya aküyü çıkarmadan önce, herhangi bir aksesuarı değiştirirken veya elektrikli el aletini elinizden bırakırken fişi prizden çekin.** Bu önlem, elektrikli el aletinin yanlışlıkla çalışmasını önler.
- ▶ **Kullanım dışı duran elektrikli el aletlerini çocukların ulaşamayacağı bir yerde saklayın. Aleti kullanmayı bilmeyen veya bu kullanım kılavuzunu okumayan kişilerin aletle çalışmasına izin vermeyin.** Deneyimsiz kişiler tarafından kullanıldığında elektrikli el aletleri tehlikelidir.
- ▶ **Elektrikli el aletinizin bakımını özenle yapın. Elektrikli el aletinizin kusursuz olarak çalışmasını engelleyebilecek bir durumun olup olmadığını, hareketli parçaların kusursuz olarak işlev görüp görmediklerini ve sıkışıp sıkışmadıklarını, parçaların hasarlı olup olmadığını kontrol edin. Elektrikli el aletini kullanmaya başlamadan önce hasarlı parçaları onartın.** Birçok iş kazası elektrikli el aletlerine yeterli bakım yapılmamasından kaynaklanır.
- ▶ **Kesici uçları daima keskin ve temiz tutun.** Özenle bakımı yapılmış keskin kenarlı kesme uçlarının malzeme içinde sıkışma tehlikesi daha azdır ve daha rahat kullanım olanağı sağlarlar.
- ▶ **Elektrikli el aletini, aksesuarı, uçları ve benzerlerini, bu özel tip alet için öngörülen talimata göre kullanın. Bu sırada çalışma koşullarını ve yaptığımız işi dikkate alın.** Elektrikli el aletlerinin kendileri için öngörülen alanın dışında kullanılması tehlikeli durumlara neden olabilir.

#### Servis

- ▶ **Elektrikli el aletinizi sadece yetkili personele ve orijinal yedek parça kullanma koşulu ile onartın.** Bu sayede elektrikli el aletinin güvenliğini sürekli hale getirirsiniz.

#### Kırıcı Delici ve Matkap Güvenlik Uyarıları

##### Tüm işlemler için geçerli güvenlik talimatları

- ▶ **Koruyucu kulaklık takın.** Gürültüye maruz kalınması işitme kaybına neden olabilir.
- ▶ **Ek tutamağı/tutamakları kullanın.** Kontrol kaybı fiziksel yaralanmalara neden olabilir.
- ▶ **Kullanmadan önce aleti iyice sağlamlaştırın.** Bu alet yüksek bir çıkış torku üretir ve alet çalışırken iyice sağlamlaştırılmazsa kontrol kaybı yaşanabilir ve bunun sonucunda da kişisel yaralanmalar meydana gelebilir.
- ▶ **Bir çalışma sırasında kesme aksesuarının veya tespit elemanlarının gizli bir kablo sistemi veya kendi kablosuyla temas etme ihtimali varsa elektrikli el aletini izolasyonlu tutamak yüzeylerinden tutun.** Kesme aksesuarının veya tespit elemanlarının "içinden elektrik geçen" bir kabloyla temas etmesi durumunda elektrikli el aletinin metal parçaları "elektriğe" maruz kalabilir ve operatöre elektrik çarpmasına neden olabilir.

#### Uzun matkap uçları kullanırken geçerli güvenlik talimatları

- ▶ **Asla matkap ucunda belirlenmiş olan maksimum hız değerinden daha yüksek hızda çalışmayın.** Daha yüksek hızlarda, matkap ucunun iş parçasına temas etmeden serbestçe dönmesi, ucun eğilmesine neden olabilir ve fiziksel yaralanmalarla sonuçlanabilir.
- ▶ **Her zaman matkap ucu iş parçasına temas ederken ve düşük hızda delmeye başlayın.** Daha yüksek hızlarda, matkap ucunun iş parçasına temas etmeden serbestçe dönmesi, ucun eğilmesine neden olabilir ve fiziksel yaralanmalarla sonuçlanabilir.
- ▶ **Uçla, fazla olmamak şartıyla, sadece bir hizaya baskı uygulayın.** Uçlar eğilerek kırılmaları veya kontrol kaybına, fiziksel yaralanmalara neden olabilir.

#### Ek güvenlik talimatı

- ▶ **El aleti ile birlikte verildiyse ek tutamağı/tutamakları kullanın.** Kontrol kaybı fiziksel yaralanmalara neden olabilir.
- ▶ **Çalışırken elektrikli el aletini iki elinizle sıkıca tutun ve duruşunuzun güvenli olmasına dikkat edin.** Elektrikli el aleti iki elle daha güvenli kullanılır.
- ▶ **Uç bloke olursa elektrikli el aletini hemen kapatın. Geri tepme kuvveti oluşturabilecek yüksek reaksiyon momentlerine hazırlıklı olun.** Elektrikli el aleti aşırı ölçüde zorlanırsa veya uç işlenen malzeme içinde takılırsa uç bloke olur.
- ▶ **İş parçasını emniyete alın.** Bir germe tertibatı veya mengene ile sabitlenen iş parçası elle tutmaya oranla daha güvenli tutulur.
- ▶ **Görünmeyen ikmal hatlarını belirlemek için uygun tarama cihazları kullanın veya yerel tedarik şirketi ile iletişime geçin.** Elektrik kablolarıyla temas yanıklara ve elektrik çarpmasına neden olabilir. Bir gaz borusuna hasar vermek patlamaya neden olabilir. Su borularının hasar görmesi maddi zararlara veya elektrik çarpmasına neden olabilir.
- ▶ **Elinizden bırakmadan önce elektrikli el aletinin tam olarak durmasını bekleyin.** Uç takılabilir ve elektrikli el aletinin kontrolünü kaybedebilirsiniz.

#### Ürün ve performans açıklaması



**Bütün güvenlik talimatını ve uyarıları okuyun.** Güvenlik talimatlarına ve uyarılara uyulmadığı takdirde elektrik çarpmasına, yangına ve/veya ciddi yaralanmalara neden olunabilir.

Lütfen kullanma kılavuzunun ön kısmındaki resimlere dikkat edin.

#### Usulüne uygun kullanım

Bu elektrikli el aleti; beton, tuğla ve taş malzemede darbeli delme ve hafif kırma işleri için tasarlanmıştır. Bu alet aynı zamanda ahşap, metal, seramik ve plastik malzemede darbesiz delme işlerine de uygundur. Elektronik kontrollü ve

sağ/sol dönüşlü elektrikli el aletleri vidalama için de uygundur.

### Şekli gösterilen elemanlar

Şekli gösterilen elemanların numaraları grafik sayfasındaki elektrikli el aleti resmindeki numaralarla aynıdır.

- (1) Anahtarsız mandren<sup>A)</sup>
- (2) SDS plus mandren
- (3) SDS plus uç girişi
- (4) Tozdan koruma kapağı
- (5) Kilitleme kovanı
- (6) Açma/kapama şalteri sabitleme tuşu
- (7) Açma/kapama şalteri
- (8) Dönme yönü değiştirme şalteri
- (9) Darbe/dönme stopu şalteri için boşa alma düğmesi
- (10) Darbe/dönme stopu şalteri
- (11) Derinlik mesnedi ayarı için tuş
- (12) İlave tutamak (izolasyonlu tutamak yüzeyi)
- (13) Derinlik mesnedi
- (14) Tutamak (izolasyonlu tutamak yüzeyi)
- (15) Anahtarlı mandren emniyet civatası<sup>A)</sup>
- (16) Anahtarlı mandren<sup>A)</sup>
- (17) Mandren için SDS plus giriş şaftı<sup>A)</sup>
- (18) Anahtarsız mandren ön kovanı
- (19) Anahtarsız mandren arka kovanı
- (20) Ayarlanabilir emme ünitesi emme deliği<sup>A)</sup>
- (21) Ayarlanabilir emme ünitesi kılavuz vidası<sup>A)</sup>
- (22) Ayarlanabilir emme ünitesi derinlik mesnedi<sup>A)</sup>
- (23) Ayarlanabilir emme ünitesi teleskop borusu<sup>A)</sup>
- (24) Ayarlanabilir emme ünitesi kelebek vidası<sup>A)</sup>
- (25) Ayarlanabilir emme ünitesi kılavuz borusu<sup>A)</sup>
- (26) SDS plus giriş şaftı olan universal tutucu<sup>A)</sup>

A) **Şekli gösterilen veya tanımlanan aksesuar standart teslimat kapsamında değildir. Aksesuarın tümünü aksesuar programımızda bulabilirsiniz.**

### Teknik veriler

Kırıcı-delici		GBH 220
Malzeme numarası		<b>3 611 BA6 0..</b>
Giriş gücü	W	720
Darbe sayısı	min <sup>-1</sup>	0-4800
Tek darbe enerjisi EPTA-Procedure 05:2016'ya uygundur	J	2,0
Boştaki devir sayısı	dev/dak	0-2000
Uç girişi		SDS plus
Mil boyunu çapı	mm	48,5
Maks. delme çapı		

Kırıcı-delici		GBH 220
- Beton <sup>A)</sup>	mm	22
- Çelik	mm	13
- Ahşap	mm	30
Ağırlığı EPTA-Procedure 01:2014 uyarınca	kg	2,3
Koruma sınıfı		□ / II

A) **6-12 mm delme çapı ile optimum performans**  
Veriler 230 V'luk bir anma gerilimi [U] için geçerlidir. Farklı gerilimlerde ve farklı ülkelere özgü tiplerde bu veri değişebilir.

### Gürültü/Titreşim bilgisi

Gürültü emisyon değerleri **EN 60745-2-6** uyarınca belirlenmektedir.

Elektrikli el aletinin A ağırlıklı gürültü seviyesi tipik olarak: Ses basıncı seviyesi **94 dB(A)**; ses gücü seviyesi **105 dB(A)**. Tolerans K = **3 dB**.

### Kulak koruması kullanın!

Toplam titreşim değerleri  $a_h$  (üç yönün vektör toplamı) ve tolerans K **EN 60745-2-6** uyarınca belirlenmektedir: Betonda darbeli delme:  $a_h = 1,5 \text{ m/sn}^2$ , K = **1,5 m/sn<sup>2</sup>**, Kırma:  $a_h = 1,5 \text{ m/sn}^2$ , K = **1,5 m/sn<sup>2</sup>**,

Bu talimatta belirtilen titreşim seviyesi ve gürültü emisyon değeri standartlaştırılmış ölçme yöntemine göre belirlenmiştir ve elektrikli el aletlerinin birbirleri ile kıyaslanmasında kullanılabilir. Bu değerler aynı zamanda titreşim ve gürültü emisyonunun geçici olarak tahmin edilmesine de uygundur.

Belirtilen titreşim seviyesi ve gürültü emisyon değeri elektrikli el aletinin esas kullanımını temsil etmektedir. Ancak elektrikli el aleti farkı uçlar veya yetersiz bakımla kullanılacak olursa, titreşim seviyesi ve gürültü emisyonu farklılık gösterebilir. Bu da titreşim ve gürültü emisyonunu bütün kullanım süresince önemli ölçüde artırabilir.

Titreşim ve gürültü emisyonunun tam olarak tahmin edilebilmesi için, aletin kapalı olduğu veya açık fakat kullanımda olmadığı sürelerin de dikkate alınması gerekir. Bu, titreşim ve gürültü emisyonunu bütün çalışma süresinde önemli ölçüde düşürebilir.

Titreşimin kullanıcıya bindirdiği yük için önceden ek güvenlik önlemleri alın. Örneğin: Elektrikli el aletinin ve uçların bakımı, ellerin sıcak tutulması, iş aşamalarının organize edilmesi.

### Montaj

- **Elektrikli el aletinin kendinde bir çalışma yapmadan önce her defasında fişi prizden çekin.**

### İlave tutamak

- **Elektrikli el aletinizi sadece ilave tutamakla (12) kullanın.**

### İlave tutamağın döndürülmesi (bkz. Resim A)

Güvenli ve yorulmadan çalışma tutuşu sağlamak üzere ilave tutamağı (12) istediğiniz konuma döndürebilirsiniz.

- İlave tutamağın (12) alt tutma parçasını saat yönünün tersine çevirin ve ilave tutamağı (12) istediğiniz pozisyona getirin. Sonra ilave tutamağın alt tutamak parçasını (12) saat yönünde tekrar döndürün. İlave tutamak germe bandının gövdedeki bu amaca yönelik oluğun içinde olduğundan emin olun.

### Delme derinliğinin ayarlanması (bkz. Resim B)

Derinlik mesnedi (13) ile istenen delme derinliği X belirlenebilir.

- Derinlik mesnedi ayar tuşuna (11) basın ve derinlik mesnedini ilave tutamağa (12) takın. Derinlik mesnedi (13) üzerindeki oluklu kısım aşağıya bakmalıdır.
- SDS-plus ucu sonuna kadar SDS-plus uç girişine (3) itin. Aksi takdirde SDS-plus ucu hareketliliği delme derinliğinin yanlış ayarına neden olabilir.
- Derinlik mesnedini, matkap ucu ile derinlik mesnedi ucu arasındaki mesafe istenen delme derinliğine X denk olana kadar dışarı çekilmelidir.

### Mandren ve uç seçimi

Darbeli delme ve kesileme için SDS-plus mandrenine takılabilen SDS-plus uçlar gereklidir.

Ahşap, metal, seramik ve plastik malzemede darbesiz delme ile vidalama işlerinde SDS-plus'uz uçlar (örneğin silindirik şaftlı uçlar) kullanılır. Bu uçlar için anahtarsız mandrene veya anahtarlı mandrene ihtiyacınız vardır.

### Anahtarsız mandrenin/anahtarlı mandrenin takılması/sökülmesi

#### Anahtarsız mandrenin/anahtarlı mandrenin monte edilmesi (bkz. Resim C)

- SDS plus giriş şaftını (17) bir anahtarsız mandrene (1) / anahtarlı mandrene (16) vidalayın. Anahtarsız mandreni (1) / anahtarlı mandreni (16) emniyet civatası (15) ile emniyete alın. **Emniyet civatasının sola dönlü olması dikkat edin.**

#### Anahtarsız mandrenin/anahtarlı mandrenin takılması (bkz. Resim C)

- Giriş şaftının takma ucunu temizleyin ve hafifçe gresleyin.
- Anahtarsız mandreni/anahtarlı mandreni kendiliğinden kilitleme yapıcaya kadar giriş şaftını döndürerek uç girişine yerleştirin.
- Anahtarsız mandreni/anahtarlı mandreni çekerek kilidin tam oturup oturmadığını kontrol edin.

#### Anahtarsız mandrenin/anahtarlı mandrenin çıkarılması

- Kilitleme kovanını (5) arkaya doğru itin ve anahtarsız mandreni (1) / anahtarlı mandreni (16) çıkarın.

### Uç değiştirme

Tozdan koruma kapağı (4) çalışma esnasında matkap tozunun uç girişine sızmasını büyük ölçüde önler. Ucu takarken tozdan koruma kapağının (4) hasar görmemesine dikkat edin.

- ▶ **Hasar gören tozdan koruma kapağını hemen değiştirin. Yenisini müşteri hizmetlerinden temin etmeniz önerilir.**

### Uç değişimi (SDS plus)

#### SDS-plus ucu takılması (bkz. Resim D)

SDS-plus mandren ile ucu herhangi ek bir alet kullanmadan basit ve rahat biçimde değiştirebilirsiniz.

- Ucu takma tarafını temizleyin ve hafifçe gresleyin.
- Ucu kendi kendine kilitlene kadar döndürerek uç girişine yerleştirin.
- Ucu çekerek kilitlemenin tam olarak olup olmadığını kontrol edin.

SDS-plus uç sistem sayesinde rahatça hareket ettirebilirsiniz. Bu nedenle rölantide bir dönüş sapması oluşur. Bu deliğin hassasiyetini etkilemez, çünkü matkap ucu delme sırasında kendi kendini merkezler.

#### SDS-plus ucu çıkarılması (bkz. Resim E)

- Kilitleme kovanını (5) arkaya doğru itin ve ucu çıkarın.

### Uç değişimi (SDS plus olmayan)

#### Ucu takılması (bkz. Resim F)

**Bilgi:** SDS plus'suz uçları darbeli delme veya kırma için kullanmayın! SDS plus'suz uçlar ve mandreniniz darbeli delme ve kırma işlerinde hasar görür.

- Anahtarsız mandreni (1) takın.
- Arka kovani (19) anahtarsız mandrende (1) sıkı tutun ve ön kovani (18) uç takılıncaya kadar saat yönünün tersine çevirin. Aleti takın.
- Anahtarsız mandrenin (1) arka kovani sıkı tutun ve ön kovani kavrama sesi duyuluncaya kadar elinizle güçlü biçimde çevirin. Bu durumda mandren otomatik olarak kilitletir.
- Ucu yerine sıkıca oturup oturmadığını kontrol edin.

**Not:** Uç girişi dayanak noktasına kadar açılırsa, uç girişini döndürerek takma sırasında bir kilitleme sesi duyulur ve uç girişi kapanmaz.

Bu durumda ön kovani bir kez ok yönünün tersine çevirin. Böylece uç girişi kapatılır.

- Darbe/dönme stopunu (10) "Delme" pozisyonuna çevirin.

#### Ucu çıkarılması (bkz. Resim G)

- Anahtarsız mandrenin arka kovani (19) sıkı tutun. Ön kovani ok yönüne çevirerek uç girişini uç alınacak ölçüde açın.

### Ayarlanabilir emme ünitesi ile toz emme (aksesuar)

#### Toz ve talaş emme

Kurşun içeren boyalar, bazı ahşap türleri, mineraller ve metaller gibi maddeler işlenirken ortaya çıkan toz sağlığa zararlı olabilir. Bu tozlara temas etmek veya bu tozları solumak alerjik reaksiyonlara ve/veya kullanıcının veya onun yakınındaki kişilerin nefes alma yollarındaki hastalıklara neden olabilir.

Kayın veya meşe gibi bazı ağaç tozları kanserojen etkiye sahiptir, özellikle de ahşap işleme sanayiinde kullanılan katkı maddeleri (kromat, ahşap koruyucu maddeler) ile birlikte. Asbest içeren malzemeler sadece uzmanlar tarafından işlenmelidir.

- Mümkün olduğu kadar işlediğiniz malzemeye uygun bir toz emme tertibatı kullanın.
- Çalışma yerinizi iyi bir biçimde havalandırın.
- P2 filtre sınıfı filtre takılı soluk alma maskesi kullanmanızı tavsiye ederiz.

İşlenen malzemelere ait ülkenizdeki geçerli yönetmelik hükümlerine uyun.

- ▶ **Çalıştığınız yerde toz birikmemesine dikkat edin.**  
Tozlar kolayca alevlenebilir.

#### Toz emme tertibatının monte edilmesi (bkz. Resim H)

Toz emme için bir ayarlanabilir emme ünitesi (aksesuar) gereklidir. Delme işlemi sırasında ayarlanabilir emme ünitesi yaylanır ve bu yolla emme ünitesinin başı daima tabanda tutulur.

- Derinlik mesnedi düğmesine (11) basın ve derinlik mesnedini (13) alın. Düğmeye (11) yeniden basın ve ayarlanabilir emme ünitesini ön taraftan ilave tutamağa (12) takın.
- Bir emme hortumunu (çapı 19 mm, aksesuar) ayarlanabilir emme ünitesinin emme deliğine (20) bağlayın.

Toz emme makinesi işlenen malzemeye uygun olmalıdır. Özellikle sağlığa zararlı, kanserojen veya kuru tozları vakumlarken özel elektrik süpürgesi (sanayi tipi elektrik süpürgesi) kullanın.

#### Ayarlanabilir emme ünitesinde delik derinliğinin ayarlanması (bkz. Resim I)

İsteddiğiniz **X** delme derinliğini ayarlanabilir emme ünitesi takılı iken de belirleyebilirsiniz.

- SDS plus ucu SDS plus uç girişine (3) sonuna kadar itin. Aksi takdirde SDS plus ucun hareketliliği delme derinliğinin yanlış ayarına neden olabilir.
- Ayarlanabilir emme ünitesinin kelebek vidasını (24) gevşetin.
- Elektrikli el aletini açmadan sıkıca delinecek yere bastırın. SDS plus uç bu sırada yüzeye yerleştirilmelidir.
- Ayarlanabilir emme ünitesinin kılavuz borusunu (25) tutucu düzeneğine doğru itin, böylece ayarlanabilir emme ünitesi delinecek yüzeye dayanır. Kılavuz boruyu (25) teleskop borunun (23) üstüne gereğinden fazla itmeyin ve teleskop boru (23) üzerindeki skalanın büyük bir bölümü görünebilsin.
- Kelebek vidayı (24) tekrar sıkın. Ayarlanabilir emme ünitesindeki derinlik mesnedinin kısıkaç vidasını (21) gevşetin.
- Derinlik mesnedini (22) teleskop boruya (23) o ölçüde itin ki, şekilde gösterilen mesafe **X** istediğiniz delme derinliğine eşit olsun.
- Kısıkaç vidayı (21) bu pozisyonda sıkın.

## İşletim

### Çalıştırma

- ▶ **Şebeke gerilimine dikkat edin! Akım kaynağının gerilimi elektrikli el aletinin tip etiketinde belirtilen gerilimle aynı olmalıdır. 230V ile işaretlenmiş elektrikli el aletleri 220V ile de çalıştırılabilir.**

### İşletim türünün ayarlanması

Darbe/dönme stopu şalteri (10) ile elektrikli el aletinin çalışma modunu seçerek ayarlayın.

- Çalışma modunu değiştirmek için kilit açma tuşuna (9) basın ve darbe/dönme stopu şalterini (10) duyulur biçimde yerine oturana kadar istediğiniz pozisyona döndürün.

**Not:** İşletim türünü sadece elektrikli el aleti kapalı iken değiştirin! Aksi takdirde elektrikli el aleti hasar görebilir.



### Dönme yönünün ayarlanması (bkz. Resim J)

Dönme yönü değiştirme şalteri (8) ile elektrikli el aletinin dönme yönünü değiştirebilirsiniz. Ancak açma/kapama şalteri (7) basılı durumda ise bu mümkün değildir.

- ▶ **Dönme yönü değiştirme şalterini (8) sadece elektrikli el aleti dururken kullanın.**

Darbeli delme, delme ve kırma için dönme yönünü her zaman sağa dönüş olarak ayarlayın.

- **Sağa dönüş:** Delmek ve vidaları takmak için dönme yönü değiştirme şalterini (8) sonuna kadar sola itin.
- **Sola dönüş:** Vidaları gevşetmek veya çıkarmak için dönme yönü değiştirme şalterini (8) sonuna kadar sağa itin.

### Açma/kapama

Enerjiden tasarruf etmek için elektrikli el aletini sadece kullandığınızda açın.

- Elektrikli el aletini **açmak** için açma/kapama şalterine (7) basın.
- Açma/kapama şalterini (7) **kilitlemek** için şalteri basılı tutun ve sabitleme tuşuna (6) basın.

- Elektrikli el aletini **kapatmak** için açma/kapama şalterini **(7)** bırakın. Açma/kapama şalteri **(7)** kilitli iken önce şaltere basın ve sonra bırakın.

#### Devir sayısının/darbe sayısının ayarlanması

- Çalışmakta olan elektrikli el aletinin devir sayısını/darbe sayısını açma/kapama şalterine **(7)** bastığınız ölçüde kademesiz olarak ayarlayabilirsiniz.

Açma/kapama şalterine **(7)** hafifçe bastırma düşük devir sayısına/darbe sayısına neden olur. Bastırma kuvveti artınca devir sayısı/darbe sayısı da yükselir.

#### Aşırı yük debriyajı

- ▶ **Uç takılır veya sıkışırsa, mil boynunun tahriki kesilir. Ortaya çıkan kuvvetler nedeniyle elektrikli el aletini her zaman iki elinizle sabit bir konumda tutun.**
- ▶ **Elektrikli el aleti bloke olursa elektrikli el aletini kapatın ve ucu çıkarın. Uç bloke durumda iken alet açılacak olursa yüksek reaksiyon momentleri ortaya çıkar.**

#### Çalışırken dikkat edilecek hususlar

- ▶ **Elektrikli el aletini sadece kapalı durumda somunlara/vidalara yerleştirin.** Dönmekte olan uçlar kayabilir.

#### Keski pozisyonunun değiştirilmesi (Vario-Lock)

Keskiyi **13** konumlarına kilitleyebilirsiniz. Böylece optimum çalışma pozisyonuna ayarlayabilirsiniz.

- Kırma ucunu uç girişine yerleştirin.
- Darbe/dönme stopu şalterini **(10)** "Vario-Lock" pozisyonuna çevirin.
- Ucu istediğiniz keski konumuna çevirin.
- Darbe/dönme stopu şalterini **(10)** "Kırma" pozisyonuna çevirin. Uç girişi kilitlenir.
- Kırma için dönme yönünü sağa dönüş olarak ayarlayın.

#### Kilitleme fonksiyonu ile kırma

Açma/kapama şalterine **(7)** sürekli olarak basmadan uzun bir süre boyunca kırma işlemi için "Kırma" işletim türünde açma/kapama şalterini kilitleyin.

- **Kilitlemek** için açma/kapama şalterini **(7)** dayanak noktasına kadar bastırın ve aynı zamanda sabitleme tuşuna **(6)** basın.
- Kapatmak için sabitleme tuşuna **(6)** yeniden basın.

**Not:** Açma/kapama şalteri kilitliken başka bir işletim türüne geçerseniz elektrikli el aleti kapanır.

#### Vidalama uçlarının takılması (bkz. Resim K)

- ▶ **Elektrikli el aletini sadece kapalı durumda somunlara/vidalara yerleştirin.** Dönmekte olan uçlar kayabilir.

Vidalama uçlarının kullanılması için SDS-plus giriş şaftı (aksesuar) olan bir universal tutucu **(26)** gereklidir.

- Giriş şaftının takma ucunu temizleyin ve hafifçe gresleyin.
- Universal tutucuyu, kendi kendine kilitlene kadar döndürerek uç girişine yerleştirin.
- Universal tutucuyu çekerek kilidin tam oturup oturmadığını kontrol edin.

- Universal tutucuya bir vidalama ucu oturtun. Sadece vida başına uygun vidalama ucu kullanın.
- Universal tutucunun çıkarılması için kilitleme kovanını **(5)** arkaya doğru itin ve universal tutucuyu **(26)** uç girişinden çıkarın.

## Bakım ve servis

### Bakım ve temizlik

- ▶ **Elektrikli el aletinin kendinde bir çalışma yapmadan önce her defasında fişi prizden çekin.**
  - ▶ **İyi ve güvenli çalışabilmek için elektrikli el aletini ve havalandırma aralıklarını temiz tutun.**
- Bağlantı kablosunun değiştirilmesi gerekli ise, güvenlik nedenlerinden dolayı bu tertibat **Bosch**'den veya **Bosch** elektrikli el aletleri yetkili servisinden temin edilmelidir.
- ▶ **Hasar gören tozdan koruma kapağını hemen değiştirin. Yenisi müşteri hizmetlerinden temin etmeniz önerilir.**

- Uç girişini **(3)** her kullanımdan sonra temizleyin.

### Müşteri servisi ve uygulama danışmanlığı

Müşteri servisleri ürününüzün onarım ve bakımı ile yedek parçalarına ait sorularınızı yanıtlamaktadır. Tehlike işaretlerini ve yedek parçalara ait bilgileri şu sayfada da bulabilirsiniz:

**www.bosch-pt.com**

Bosch uygulama danışma ekibi ürünlerimiz ve aksesuarları hakkındaki sorularınızda sizlere memnuniyetle yardımcı olur. Bütün başvuru ve yedek parça siparişlerinizde ürünün tip etiketi üzerindeki 10 haneli malzeme numarasını mutlaka belirtin.

**Sadece Türkiye için geçerlidir: Bosch genel olarak yedek parçaları 7 yıl hazır tutar.**

### Türkçe

Marmara Elektrikli El Aletleri Servis Hizmetleri Sanayi ve Ticaret Ltd. Şti.

Tersane cd. Zencefil Sok.No:6 Karaköy

Beyoğlu / İstanbul

Tel.: +90 212 2974320

Fax: +90 212 2507200

E-mail: info@marmarabps.com

Bağrıaçıklar Oto Elektrik

Motorlu Sanayi Çarşısı Doğruer Sk. No:9

Selçuklu / Konya

Tel.: +90 332 2354576

Tel.: +90 332 2331952

Fax: +90 332 2363492

E-mail: bagriaciklarotoelektrik@gmail.com

Akgül Motor Bobinaj San. Ve Tic. Ltd. Şti

Alaaddinbey Mahallesi 637. Sokak No:48/C

Nilüfer / Bursa

Tel.: +90 224 443 54 24

Fax: +90 224 271 00 86

E-mail: info@akgulbobinaj.com

Ankaralı Elektrik

Eski Sanayi Bölgesi 3. Cad. No: 43

Kocasinan / KAYSERİ  
Tel.: +90 352 3364216  
Tel.: +90 352 3206241  
Fax: +90 352 3206242  
E-mail: gunay@ankarali.com.tr

Asal Bobinaj  
Eski Sanayi Sitesi Barbaros Cad. No: 24/C  
Canik / Samsun  
Tel.: +90 362 2289090  
Fax: +90 362 2289090  
E-mail: bpsasalbobinaj@hotmail.com

Aygem Elektrik Makine Sanayi ve Tic. Ltd. Şti.  
10021 Sok. No: 11 AOSB  
Çiğli / İzmir  
Tel.: +90232 3768074  
Fax: +90 232 3768075

E-mail: boschservis@aygem.com.tr  
Bakırcıoğlu Elektrik Makine Hırdavat İnşaat Nakliyat Sanayi  
ve Ticaret Ltd. Şti.  
Karaağaç Mah. Sümerbank Cad. No:18/4  
Merkez / Erzincan  
Tel.: +90 446 2230959  
Fax: +90 446 2240132  
E-mail: bilgi@korfezelektrik.com.tr

Bosch Sanayi ve Ticaret A.Ş.  
Elektrikli El Aletleri  
Aydınevler Mah. İnönü Cad. No: 20  
Küçükyalı Ofis Park A Blok  
34854 Maltepe-İstanbul  
Tel.: 444 80 10  
Fax: +90 216 432 00 82  
E-mail: iletisim@bosch.com.tr  
www.bosch.com.tr

Bulsan Elektrik  
İstanbul Cad. Devrez Sok. İstanbul Çarşısı  
No: 48/29 İskitler  
Ulus / Ankara  
Tel.: +90 312 3415142  
Tel.: +90 312 3410302  
Fax: +90 312 3410203  
E-mail: bulsanbobinaj@gmail.com

Çözüm Bobinaj  
Küsget San.Sit.A Blok 11Nolu Cd.No:49/A  
Şehitkamil/Gaziantep  
Tel.: +90 342 2351507  
Fax: +90 342 2351508  
E-mail: cozumbobinaj2@hotmail.com

Onarım Bobinaj  
Raif Paşa Caddesi Çay Mahallesi No:67  
İskenderun / HATAY  
Tel.:+90 326 613 75 46  
E-mail: onarim\_bobinaj31@mynet.com

Faz Makine Bobinaj  
Cumhuriyet Mah. Sanayi Sitesi Motor  
İşleri Bölümü 663 Sk. No:18  
Murat Paşa / Antalya  
Tel.: +90 242 3465876  
Tel.: +90 242 3462885

Fax: +90 242 3341980  
E-mail: info@fazmakina.com.tr  
Günşah Otomotiv Elektrik Endüstriyel Yapı Malzemeleri San  
ve Tic. Ltd. Şti  
Beylikdüzü Sanayi Sit. No: 210  
Beylikdüzü / İstanbul  
Tel.: +90 212 8720066  
Fax: +90 212 8724111  
E-mail: gunsahaelektrik@ttmail.com  
Sezmen Bobinaj Elektrikli El Aletleri İmalatı San ve Tic. Ltd.  
Şti.  
Ege İş Merkezi 1201/4 Sok. No: 4/B  
Yenişehir / İzmir  
Tel.: +90 232 4571465  
Tel.: +90 232 4584480  
Fax: +90 232 4573719  
E-mail: info@sezmenbobinaj.com.tr  
Üstündağ Bobinaj ve Soğutma Sanayi  
Nusretiye Mah. Boyacılar Aralığı No: 9  
Çorlu / Tekirdağ  
Tel.: +90 282 6512884  
Fax: +90 282 6521966  
E-mail: info@ustundagsogutma.com  
IŞIKLAR ELEKTRİK BOBİNAJ  
Karasoku Mahallesi 28028. Sokak No:20/A  
Merkez / ADANA  
Tel.: +90 322 359 97 10 - 352 13 79  
Fax: +90 322 359 13 23  
E-mail: isiklar@isiklarelektrik.com

#### **Diğer servis adreslerini şurada bulabilirsiniz:**

www.bosch-pt.com/serviceaddresses

#### **Tasfiye**

Elektrikli el aleti, aksesuar ve ambalaj malzemesi çevre dostu bir yöntemle tasfiye edilmek üzere tekrar kazanım merkezine gönderilmektedir.



Elektrikli el aletlerini evsel çöplerin içine atmayın!

#### **Sadece AB ülkeleri için:**

Eski elektrikli el aletleri ve elektronik aletlere ilişkin 2012/19/EU sayılı Avrupa Birliği yönetmeliği ve bunların tek tek ülkelerin hukuklarına uyarlanması uyarınca, kullanım ömrünü tamamlamış elektrikli el aletleri ayrı ayrı toplanmak ve çevre dostu bir yöntemle tasfiye edilmek üzere yeniden kazanım merkezlerine gönderilmek zorundadır.

## Polski

### Wskazówki bezpieczeństwa

#### Ogólne zasady bezpieczeństwa podczas pracy z elektronarzędziami

**⚠ OSTRZEŻENIE** Należy przeczytać wszystkie ostrzeżenia i wskazówki. Nieprzestrzeganie poniższych ostrzeżeń i wskazówek może stać się przyczyną porażenia prądem elektrycznym, pożaru i/lub poważnych obrażeń ciała.

#### Należy zachować wszystkie ostrzeżenia i wskazówki dla dalszego zastosowania.

Pojęcie "elektonarzędzie" odnosi się do elektronarzędzi zasilanych energią elektryczną z sieci (z przewodem zasilającym) i do elektronarzędzi zasilanych akumulatorami (bez przewodu zasilającego).

#### Bezpieczeństwo w miejscu pracy

- ▶ **Miejsce pracy należy utrzymywać w czystości i zapewnić dobre oświetlenie.** Nieporządek i brak właściwego oświetlenia sprzyjają wypadkom.
- ▶ **Elektonarzędzi nie należy używać w środowiskach zagrożonym wybuchem, np. w pobliżu łatwopalnych cieczy, gazów lub pyłów.** Podczas pracy elektronarzędziem wytwarzają się iskry, które mogą spowodować zapłon pyłów lub oparów.
- ▶ **Podczas użytkowania elektronarzędzia należy zwrócić uwagę na to, aby dzieci i inne osoby postronne znajdowały się w bezpiecznej odległości.** Czynniki rozpraszające mogą spowodować utratę kontroli nad elektronarzędziem.

#### Bezpieczeństwo elektryczne

- ▶ **Wtyczki elektronarzędzi muszą pasować do gniazda. Nie wolno w żadnej sytuacji i w żaden sposób modyfikować wtyczek.** Podczas pracy elektronarzędziami z uziemieniem ochronnym nie wolno stosować żadnych wtyczek adaptacyjnych. Oryginalne wtyczki i pasujące do nich gniazda sieciowe zmniejszają ryzyko porażenia prądem.
- ▶ **Należy unikać kontaktu z uziemionymi elementami lub zwartymi z masą, takimi jak rury, grzejniki, kuchenki i lodówki.** Uziemienie ciała zwiększa ryzyko porażenia prądem elektrycznym.
- ▶ **Elektonarzędzi nie wolno narażać na kontakt z deszczem ani wilgocią.** Przedostanie się wody do wnętrza obudowy zwiększa ryzyko porażenia prądem elektrycznym.
- ▶ **Nie używać przewodu zasilającego do innych celów. Nie wolno używać przewodu do przenoszenia ani przesuwania elektronarzędzia; nie wolno też wyjmować wtyczki z gniazda, pociągając za przewód. Przewód należy chronić przed wysokimi temperaturami, należy go trzymać z dala od oleju, ostrych krawędzi i rucho-**

**mych części urządzenia.** Uszkodzone lub splątane przewody zwiększają ryzyko porażenia prądem elektrycznym.

- ▶ **W przypadku pracy elektronarzędziem na wolnym powietrzu, należy używać przewodu przedłużającego, przeznaczonego do zastosowań zewnętrznych.** Użycie przedłużacza przeznaczonego do pracy na zewnątrz zmniejsza ryzyko porażenia prądem elektrycznym.
- ▶ **Jeżeli nie ma innej możliwości, niż użycie elektronarzędzia w wilgotnym otoczeniu, należy podłączyć je do źródła zasilania wyposażonego w wyłącznik ochronny różnicowoprądowy.** Zastosowanie wyłącznika ochronnego różnicowoprądowego zmniejsza ryzyko porażenia prądem elektrycznym.

#### Bezpieczeństwo osób

- ▶ **Podczas pracy z elektronarzędziem należy zachować czujność, każdą czynność wykonywać ostrożnie i z rozwagą. Nie przystępować do pracy elektronarzędziem w stanie zmęczenia lub będąc pod wpływem narkotyków, alkoholu lub leków.** Chwila nieuwagi podczas pracy może grozić bardzo poważnymi obrażeniami ciała.
- ▶ **Stosować środki ochrony osobistej. Należy zawsze nosić okulary ochronne.** Noszenie osobistego wyposażenia ochronnego – maski przeciwpyłowej, obuwia z podeszwami przeciwpoślizgowymi, kasku ochronnego lub środków ochrony słuchu (w zależności od rodzaju i zastosowania elektronarzędzia) – zmniejsza ryzyko obrażeń ciała.
- ▶ **Należy unikać niezamierzonego uruchomienia narzędzia. Przed podłączeniem elektronarzędzia do źródła zasilania i/lub podłączeniem akumulatora, podniesieniem albo transportem urządzenia, należy upewnić się, że włącznik elektronarzędzia znajduje się w pozycji wyłączonej.** Przenoszenie elektronarzędzia z palcem opartym na włączniku/wyłączniku lub włożenie do gniazda sieciowego wtyczki włączonego narzędzia, może stać się przyczyną wypadków.
- ▶ **Przed włączeniem elektronarzędzia należy usunąć wszystkie narzędzia nastawcze i klucze maszynowe.** Narzędzia lub klucze, pozostawione w ruchomych częściach urządzenia, mogą spowodować obrażenia ciała.
- ▶ **Należy unikać nienaturalnych pozycji przy pracy. Należy dbać o stabilną pozycję przy pracy i zachowanie równowagi.** Dzięki temu można będzie łatwiej zaprowadzić nad elektronarzędziem w nieprzewidzianych sytuacjach.
- ▶ **Należy nosić odpowiednią odzież. Nie należy nosić luźnej odzieży ani biżuterii. Włosy, ubranie i rękawice należy trzymać z daleka od ruchomych części.** Luźna odzież, biżuteria lub długie włosy mogą zostać pochwycone przez ruchome części.
- ▶ **Jeżeli producent przewidział możliwość podłączenia odkurzacza lub systemu odsysania pyłu, należy upewnić się, że są one podłączone i są prawidłowo stosowane.** Użycie systemu odsysania pyłu może zmniejszyć zagrożenie zdrowia związane z emisją pyłu.



### Obsługa i konserwacja elektronarzędzia

- ▶ **Nie należy przeciążać elektronarzędzia. Należy dobrać odpowiednie elektronarzędzie do wykonywanej czynności.** Odpowiednio dobrane elektronarzędzie wykoną pracę lepiej i bezpieczniej, z prędkością, do jakiej jest przystosowane.
- ▶ **Nie należy używać elektronarzędzia z uszkodzonym włącznikiem/wyłącznikiem.** Elektronarzędzie, którym nie można sterować za pomocą włącznika/wyłącznika, stwarza zagrożenie i musi zostać naprawione.
- ▶ **Przed rozpoczęciem jakichkolwiek prac nastawczych, przed wymianą osprzętu lub przed odłożeniem elektronarzędzia należy wyjąć wtyczkę z gniazda sieciowego i/lub usunąć akumulator.** Ten środek ostrożności ogranicza ryzyko niezamierzonego uruchomienia elektronarzędzia.
- ▶ **Nieużywane elektronarzędzia należy przechowywać w miejscu niedostępnym dla dzieci. Nie należy udostępnić narzędzia osobom, które nie są z nim obeznane lub nie zapoznały się z niniejszą instrukcją.** Elektronarzędzia w rękach nieprzeszkolonego użytkownika są niebezpieczne.
- ▶ **Konieczna jest należyta konserwacja elektronarzędzia. Należy kontrolować, czy ruchome części urządzenia prawidłowo funkcjonują i nie są zablokowane, czy nie doszło do uszkodzenia niektórych części oraz czy nie występują inne okoliczności, które mogą mieć wpływ na prawidłowe działanie elektronarzędzia. Uszkodzone części należy naprawić przed użyciem elektronarzędzia.** Wiele wypadków spowodowanych jest niewłaściwą konserwacją elektronarzędzi.
- ▶ **Należy stale dbać o czystość narzędzi skrawających i regularnie je ostrzyć.** Starannie konserwowane, ostre narzędzia skrawające rzadziej się blokują i są łatwiejsze w obsłudze.
- ▶ **Elektronarzędzi, osprzętu, narzędzi roboczych itp. należy używać zgodnie z ich instrukcjami oraz uwzględniać warunki i rodzaj wykonywanej pracy.** Niezgodne z przeznaczeniem użycie elektronarzędzia może doprowadzić do niebezpiecznych sytuacji.

### Serwis

- ▶ **Prace serwisowe przy elektronarzędziu mogą być wykonywane wyłącznie przez wykwalifikowany personel i przy użyciu oryginalnych części zamiennych.** Gwarantuje to bezpieczną eksploatację elektronarzędzia.

### Wskazówki dotyczące bezpieczeństwa pracy z młotami i wiertarkami

#### Zalecenia dotyczące bezpieczeństwa podczas wykonywania wszystkich prac

- ▶ **Stosować środki ochrony słuchu.** Narażenie na hałas może stać się przyczyną utraty słuchu.
- ▶ **Stosować rękawice dodatkową lub rękawice dodatkowe.** Utrata kontroli może spowodować obrażenia ciała.

- ▶ **Należy zapewnić narzędziu właściwe podparcie.** Narzędzie wytwarza bardzo wysoki moment obrotowy podczas pracy i brak właściwego podparcia narzędzia podczas pracy może prowadzić do utraty kontroli nad narzędziem i w efekcie spowodować obrażenia ciała.
- ▶ **Podczas wykonywania prac, przy których narzędzie skrawające lub elementy mocujące mogłyby natrafić na ukryte przewody elektryczne lub na własny przewód zasilający, elektronarzędzie należy trzymać wyłącznie za izolowane powierzchnie.** Kontakt narzędzia skrawającego lub elementu mocującego z przewodem elektrycznym pod napięciem może spowodować przekazanie napięcia na nieizolowane części metalowe elektronarzędzia, grożąc porażeniem prądem elektrycznym.

#### Zalecenia dotyczące stosowania długich wiertel

- ▶ **Nigdy nie wolno pracować z prędkością większą niż maksymalna prędkość dla danego wiertła.** Przy wyższych prędkościach wiertło obracające się swobodnie, bez kontaktu z materiałem, ma tendencję do wyginania się, co może skutkować obrażeniami ciała.
- ▶ **Zawsze należy rozpoczynać wiercenie przy niskiej prędkości. Końcówka wiertła musi mieć kontakt z powierzchnią materiału.** Przy wyższych prędkościach wiertło obracające się swobodnie, bez kontaktu z materiałem, ma tendencję do wyginania się, co może skutkować obrażeniami ciała.
- ▶ **Nacisk należy wywierać wyłącznie w jednej linii z pracującym narzędziem roboczym. Nie należy wywierać nadmiernego nacisku.** Wskutek zbyt dużej siły nacisku wiertła mogą się wyginać, co może prowadzić do ich złamania lub utraty kontroli nad narzędziem, i w efekcie spowodować obrażenia ciała.

#### Dodatkowe wskazówki dotyczące bezpieczeństwa

- ▶ **Stosować rękawicę dodatkową lub rękawice dodatkowe, jeżeli wchodzi w skład wyposażenia elektronarzędzia.** Utrata kontroli nad elektronarzędziem może spowodować obrażenia ciała.
- ▶ **Elektronarzędzie należy trzymać podczas pracy mocno w obydwu rękach i zapewnić bezpieczną pozycję pracy.** Prowadzenie elektronarzędzia oburącz sprzyja bezpieczeństwu pracy.
- ▶ **W razie zablokowania się narzędzia roboczego należy natychmiast wyłączyć elektronarzędzie. Należy być przygotowanym na wysokie momenty reakcji, które powodują odrzut.** Narzędzie robocze może się zablokować w przypadku przecięcia elektronarzędzia lub skrzywienia jego pozycji w obrabianym elemencie.
- ▶ **Należy zabezpieczyć obrabiany przedmiot.** Zamocowanie obrabianego przedmiotu w urządzeniu mocującym lub imadle jest bezpieczniejsze niż trzymanie go w ręku.
- ▶ **Należy używać odpowiednich detektorów w celu zlokalizowania instalacji lub zwrócić się o pomoc do lokalnego dostawcy usługi.** Kontakt z przewodami znajdującymi się pod napięciem może doprowadzić do powstania pożaru lub porażenia elektrycznego. Uszkodzenie przewodu gazowego może doprowadzić do wybuchu.

Wniknięcie do przewodu wodociągowego powoduje szkody rzeczowe lub może spowodować porażenie elektryczne.

- **Przed odłożeniem elektronarzędzia należy poczekać, aż znajdzie się ono w bezruchu.** Narzędzie robocze może się zablokować i doprowadzić do utraty kontroli nad elektronarzędziem.

## Opis urządzenia i jego zastosowania



**Należy przeczytać wszystkie wskazówki dotyczące bezpieczeństwa i zalecenia.** Nie-

przestrzeganie wskazówek dotyczących bezpieczeństwa i zaleceń może doprowadzić do porażenia prądem elektrycznym, pożaru i/lub

poważnych obrażeń ciała.

Proszę zwrócić uwagę na rysunki zamieszczone na początku instrukcji obsługi.

### Użycie zgodne z przeznaczeniem

Elektronarzędzie jest przeznaczone do wiercenia udarowego w betonie, cegle i kamieniu oraz do lżejszych prac związanych z dłutowaniem. Nadaje się ono również do wiercenia bez udaru w drewnie, metalu, płytkach ceramicznych i tworzywach sztucznych. Elektronarzędzia z elektroniczną regulacją oraz możliwością przełączania obrotów w prawo/lewo przystosowane są również do wkręcania.

### Przedstawione graficznie komponenty

Numeracja przedstawionych graficznie komponentów odnosi się do schematu elektronarzędzia na stronach graficznych.

- (1) Szybkoszaciskowy uchwyt wiertarski<sup>A)</sup>
- (2) Uchwyt wiertarski SDS plus
- (3) Uchwyt narzędziowy SDS plus
- (4) Osłona przeciwpyłowa
- (5) Tuleja ryglująca
- (6) Przycisk blokady włącznika/wyłącznika
- (7) Włącznik/wyłącznik
- (8) Przełącznik kierunku obrotów
- (9) Przycisk odblokowujący przełącznik wiercenia udarowego / blokady obrotów
- (10) Przełącznik wiercenia udarowego / blokady obrotów
- (11) Przycisk do regulacji ogranicznika głębokości
- (12) Rękojeść dodatkowa (powierzchnia izolowana)
- (13) Ogranicznik głębokości
- (14) Rękojeść (powierzchnia izolowana)
- (15) Śruba zabezpieczająca do zębatego uchwytu wiertarskiego<sup>A)</sup>
- (16) Zębaty uchwyt wiertarski<sup>A)</sup>
- (17) Trzpień mocujący SDS plus do zębatego uchwytu wiertarskiego<sup>A)</sup>
- (18) Tuleja przednia szybkoszaciskowego uchwytu wiertarskiego

- (19) Tuleja tylna szybkoszaciskowego uchwytu wiertarskiego
- (20) Otwór odsysający systemu odsysania pyłu<sup>A)</sup>
- (21) Śruba zaciskowa systemu odsysania pyłu<sup>A)</sup>
- (22) Ogranicznik głębokości systemu odsysania pyłu<sup>A)</sup>
- (23) Rura teleskopowa systemu odsysania pyłu<sup>A)</sup>
- (24) Śruba motylkowa systemu odsysania pyłu<sup>A)</sup>
- (25) Rura prowadząca systemu odsysania pyłu<sup>A)</sup>
- (26) Uchwyt uniwersalny z trzpieniem mocującym SDS plus<sup>A)</sup>

A) **Osprzęt ukazany na rysunkach lub opisany w instrukcji użytkowania nie wchodzi w standardowy zakres dostawy. Kompletny asortyment wyposażenia dodatkowego można znaleźć w naszym katalogu osprzętu.**

### Dane techniczne

Wiertarka udarowa		GBH 220
Numer katalogowy		<b>3 611 BA6 0..</b>
Moc nominalna	W	720
Liczba udarów	min <sup>-1</sup>	0–4800
Energia udaru zgodnie z EPTA-Procedure 05:2016	J	2,0
Prędkość obrotowa bez obciążenia	min <sup>-1</sup>	0–2000
Uchwyt narzędziowy		SDS plus
Średnica szyjki wrzeciona	mm	48,5
Maks. średnica wiercenia		
– Beton <sup>A)</sup>	mm	22
– Stal	mm	13
– Drewno	mm	30
Waga zgodnie z EPTA-Procedure 01:2014	kg	2,3
Klasa ochrony		□ / II

A) optymalna wydajność przy średnicy wiercenia **6–12 mm**  
Dane obowiązują dla napięcia znamionowego [U] 230 V. Przy napięciach odbiegających od powyższego i w przypadku specjalnych wersji produktu sprzedawanych w niektórych krajach dane te mogą się różnić.

### Informacje o emisji hałasu i drgań

Wartości pomiarowe emisji hałasu zostały określone zgodnie z **EN 60745-2-6**.

Określony wg skali A poziom hałasu emitowanego przez urządzenie wynosi standardowo: poziom ciśnienia akustycznego **94 dB(A)**; poziom mocy akustycznej **105 dB(A)**. Niepewność pomiaru **K = 3 dB**.

#### Stosować środki ochrony słuchu!

Wartości łączne drgań  $a_h$  (suma wektorowa z trzech kierunków) i niepewność pomiaru **K** oznaczone zgodnie z **EN 60745-2-6**:

wiercenie udarowe w betonie:  $a_h = 15 \text{ m/s}^2$ , **K = 1,5**  $\text{m/s}^2$ ,  
dłutowanie:  $a_h = 12 \text{ m/s}^2$ , **K = 1,5**  $\text{m/s}^2$ .

Podany w niniejszej instrukcji poziom drgań i poziom emisji hałasu zostały zmierzone zgodnie ze znormalizowaną procedurą pomiarową i mogą zostać użyte do porównywania elektronarzędzi. Można ich także użyć do wstępnej oceny poziomu drgań i poziomu emisji hałasu.

Podany poziom drgań i poziom emisji hałasu jest reprezentatywny dla podstawowych zastosowań elektronarzędzia. Jeżeli elektronarzędzie użyte zostanie do innych zastosowań lub z innymi narzędziami roboczymi, a także jeśli nie będzie właściwie konserwowane, poziom drgań i poziom emisji hałasu mogą różnić się od podanych wartości. Podane powyżej przyczyny mogą spowodować podwyższenie poziomu drgań i poziomu emisji hałasu w czasie pracy.

Aby dokładnie ocenić poziom drgań i poziom emisji hałasu, należy wziąć pod uwagę także okresy, gdy urządzenie jest wyłączone lub gdy jest ono wprawdzie włączone, ale nie jest używane do pracy. Podane powyżej przyczyny mogą spowodować obniżenie poziomu drgań i poziomu emisji hałasu w czasie pracy.

Należy wprowadzić dodatkowe środki bezpieczeństwa, mające na celu ochronę osoby obsługującej przed skutkami ekspozycji na drgania, np.: konserwacja elektronarzędzia i narzędzi roboczych, zapewnienie odpowiedniej temperatury, aby nie dopuścić do wyziębienia rąk, właściwa organizacja czynności wykonywanych podczas pracy.

## Montaż

- ▶ **Przed przystąpieniem do jakichkolwiek prac przy elektronarzędziu należy wyjąć wtyczkę z gniazda.**

### Rękojeść dodatkowa

- ▶ **Elektronarzędzia należy używać wyłącznie z zamontowaną rękojeścią dodatkową (12).**

### Ustawianie rękojeści dodatkowej (zob. rys. A)

Aby zająć stabilną i niemęczącą pozycję pracy, można dowolnie wychylić rękojeść dodatkową (12).

- Odkręcić dolną część rękojeści dodatkowej (12) w kierunku przeciwnym do ruchu wskazówek zegara i przesunąć rękojeść dodatkową (12) w żadaną pozycję. Następnie ponownie dokręcić dolną część rękojeści dodatkowej (12) w kierunku zgodnym z ruchem wskazówek zegara. Zwrócić uwagę na to, aby obejmą rękojeści dodatkowej umieszczona była w przeznaczonym do tego rowku na obudowie.

### Ustawianie głębokości wiercenia (zob. rys. B)

Za pomocą ogranicznika głębokości (13) można ustawić żadaną głębokość wiercenia X.

- Nacisnąć przycisk nastawczy ogranicznika głębokości (11) i zamocować ogranicznik w rękojeści dodatkowej (12).  
Rowki na ograniczniku głębokości (13) powinny znajdować się od dołu.
- Wsunąć narzędzie robocze SDS-plus do oporu w uchwycie narzędziowy SDS-plus (3). W przeciwnym wypadku luzno

osadzone narzędzie robocze SDS-plus mogłoby mieć wpływ na niewłaściwą nastawę głębokości wiercenia.

- Wysunąć ogranicznik głębokości na tyle, aby odległość pomiędzy końcówką wiertła a końcówką ogranicznika głębokości odpowiadała żądanej głębokości wiercenia X.

## Wybór uchwytu wiertarskiego i narzędzi roboczych

Do wiercenia z udarem oraz do dłutowania należy używać narzędzi roboczych SDS-plus, umieszczonych w uchwycie wiertarskim SDS-plus.

Do wiercenia bez udaru w drewnie, metalu, płytkach ceramicznych i tworzywach sztucznych, a także do wkręcania używa się narzędzi bez systemu SDS-plus (np. wiertł z chwytem cylindrycznym). Do montażu tego rodzaju narzędzi potrzebny jest szybkozaciskowy uchwyt wiertarski lub zębaty uchwyt wiertarski.

## Wkładanie/wyjmowanie szybkozaciskowego uchwytu wiertarskiego / zębatego uchwytu wiertarskiego

### Montaż szybkozaciskowego uchwytu wiertarskiego / zębatego uchwytu wiertarskiego (zob. rys. C)

- Wkręcić trzpień mocujący SDS plus (17) w szybkozaciskowy uchwyt wiertarski (1) / zębaty uchwyt wiertarski (16). Zabezpieczyć szybkozaciskowy uchwyt wiertarski (1) / zębaty uchwyt wiertarski (16) za pomocą śruby zabezpieczającej (15). **Należy wziąć pod uwagę, że śruba zabezpieczająca ma gwint lewoskrętny.**

### Wkładanie szybkozaciskowego uchwytu wiertarskiego / zębatego uchwytu wiertarskiego (zob. rys. C)

- Końcówkę trzpienia mocującego należy oczyścić i lekko nasmarować.
- Włożyć szybkozaciskowy uchwyt wiertarski / zębaty uchwyt wiertarski z trzpieniem mocującym w uchwyt narzędziowy, obracając go aż do samoczynnego zaryglowania.
- Sprawdzić zaryglowanie przez pociągnięcie za szybkozaciskowy uchwyt wiertarski / zębaty uchwyt wiertarski.

### Wyjmowanie szybkozaciskowego uchwytu wiertarskiego / zębatego uchwytu wiertarskiego

- Przesunąć tuleję ryglującą (5) do tyłu i zdjęć szybkozaciskowy uchwyt wiertarski (1) / zębaty uchwyt wiertarski (16).

## Wymiana narzędzi roboczych

Osłona przeciwpyłowa (4) w dużej mierze zapobiega wnikaaniu pyłu do uchwytu narzędziowego podczas pracy narzędziem. Podczas wkładania narzędzia roboczego należy uważać na to, by nie uszkodzić osłony przeciwpyłowej (4).

- ▶ **Uszkodzoną osłonę przeciwpyłową należy natychmiast wymienić. Zaleca się wykonać wymianę w punkcie serwisowym.**

## Wymiana narzędzi roboczych (z systemem SDS plus)

### Wkładanie narzędzia roboczego SDS-plus (zob. rys. D)

Za pomocą uchwytu wiertarskiego SDS-plus można wymienić narzędzie robocze w sposób prosty i wygodny bez użycia dodatkowych narzędzi.

- Końcówkę montowanego narzędzia należy oczyścić i lekko nasmarować.
- Wsunąć narzędzie robocze do uchwytu narzędzia, obracając go aż do samoczynnego zaryglowania.
- Skontrolować zamocowanie przez pociągnięcie narzędzia roboczego.

Ze względów systemowych narzędzie robocze SDS-plus ma swobodę poruszania się. Dlatego na biegu jałowym występuje bicie. Nie ma to żadnego wpływu na dokładność wierconego otworu, ponieważ wiertło samoczynnie centruje się podczas wiercenia.

### Wymowianie narzędzia roboczego SDS-plus (zob. rys. E)

- Przesunąć tuleję ryglującą (5) do tyłu i wyjąć narzędzie robocze.

## Wymiana narzędzi roboczych (bez systemu SDS plus)

### Wkładanie narzędzia roboczego (zob. rys. F)

**Wskazówka:** Narzędzi roboczych bez systemu SDS plus nie należy używać do wiercenia udarowego ani do dłutowania! Narzędzia robocze bez SDS plus oraz ich uchwyty wiertarskie ulegają zniszczeniu podczas wiercenia udarowego i dłutowania.

- Założyć szybkozaciskowy uchwyt wiertarski (1).
- Przytrzymać tuleję tylną (19) szybkozaciskowego uchwytu wiertarskiego (1) i obrócić tuleję przednią (18) w kierunku przeciwnym do ruchu wskazówek zegara na tyle, aby możliwe było osadzenie narzędzia roboczego. Włożyć narzędzie robocze.
- Przytrzymać tuleję tylną szybkozaciskowego uchwytu wiertarskiego (1) i ręką mocno obrócić tuleję przednią w kierunku zgodnym z ruchem wskazówek zegara, aż przestanie być słyszalne przeskakowanie zapadek. Uchwyt wiertarski zostanie automatycznie zablokowany.
- Skontrolować prawidłowe osadzenie przez pociągnięcie za narzędzie robocze.

**Wskazówka:** Otwarty do oporu uchwyt narzędziowy może wydać charakterystyczny grzechoczący dźwięk podczas próby zamykania, a jego zamknięcie może sprawiać problemy. W takim przypadku należy obrócić tuleję przednią jeden raz w kierunku przeciwnym do wskazanego strzałką. Po tym zabiegu możliwe jest zamknięcie uchwytu narzędziowego.

- Ustawić przełącznik wiercenia udarowego / blokady obrotów (10) w pozycji „wiercenie”.

### Wymowianie narzędzia roboczego (zob. rys. G)

- Przytrzymać tuleję tylną (19) szybkozaciskowego uchwytu wiertarskiego. Otworzyć uchwyt narzędziowy, obracając tuleję przednią w kierunku wskazanym strzałką do

momentu, aż będzie możliwe wyjęcie narzędzia roboczego.

## Odsysanie pyłu z zastosowaniem systemu odsysania pyłu (osprzęt)

### Odsysanie pyłów/wiórów

Pyły niektórych materiałów, na przykład powłok malarskich z zawartością ołowiu, niektórych gatunków drewna, minerałów lub niektórych rodzajów metalu, mogą stanowić zagrożenie dla zdrowia. Bezpośredni kontakt fizyczny z pyłami lub przedostanie się ich do płuc może wywołać reakcje alergiczne i/lub choroby układu oddechowego operatora lub osób znajdujących się w pobliżu.

Niektóre rodzaje pyłów, np. dębiny lub buczyny uważane są za rakotwórcze, szczególnie w połączeniu z substancjami do obróbki drewna (chromiany, impregnaty do drewna). Materiały, zawierające azbest mogą być obrabiane jedynie przez odpowiednio przeszkolony personel.

- O ile jest to możliwe, należy zawsze stosować system odsysania pyłu, dostosowany do rodzaju obrabianego materiału.
- Należy zawsze dbać o dobrą wentylację stanowiska pracy.
- Zaleca się noszenie maski przeciwpyłowej z pochłaniaczem klasy P2.

Należy przestrzegać aktualnie obowiązujących w danym kraju przepisów, regulujących zasady obróbki różnego rodzaju materiałów.

- ▶ **Należy unikać gromadzenia się pyłu na stanowisku pracy.** Pyły mogą się z łatwością zapalić.

### Montaż systemu odsysania pyłu (zob. rys. H)

Do odsysania pyłu potrzebny będzie system odsysania pyłu (osprzęt). Podczas wiercenia system sprężynuje na powierzchni, dzięki czemu jego głowica zawsze szczelnie przylega do podłoża.

- Nacisnąć przycisk do regulacji ogranicznika głębokości (11) i wyjąć ogranicznik głębokości (13). Nacisnąć przycisk (11) ponownie i włożyć system odsysania pyłu w rękojeść dodatkową (12) od przodu.
- Podłączyć wąż odsysający (średnica 19 mm, osprzęt) do otworu odsysającego (20) systemu odsysania pyłu.

Odkurzacz musi być dostosowany do rodzaju obrabianego materiału.

Do odsysania szczególnie niebezpiecznych dla zdrowia pyłów rakotwórczych należy używać specjalnego odkurzacza.

### Ustawianie głębokości wiercenia z systemem do odsysania pyłu (zob. rys. I)

Żądaną głębokość wiercenia X ustawiać również z zamontowanym systemem do odsysania pyłu.

- Wsunąć narzędzie robocze SDS plus do oporu w uchwyt narzędziowy SDS plus (3). W przeciwnym razie luźno osadzone narzędzie robocze SDS plus mogłoby spowodować niewłaściwe ustawienie głębokości wiercenia.
- Odkręcić śrubę motylkową (24) systemu odsysania pyłu.

- Mocno przyłożyć elektronarzędzie w miejscu wiercenia (nie włączać elektronarzędzia). Narzędzie robocze SDS plus musi przy tym dotknąć powierzchni.
- Rurę prowadzącą (25) systemu odsysania pyłu należy przesunąć w mocowaniu w taki sposób, aby głowica systemu odsysania pyłu przylegała do wierconej powierzchni. Nie przesuwaj rury prowadzącej (25) na rurze teleskopowej (23) dalej, niż jest to konieczne, aby pozostała widoczna możliwie jak największa część skali na rurze teleskopowej (23).
- Ponownie mocno dokręcić śrubę motylkową (24). Odkręcić śrubę zaciskową (21) ogranicznika głębokości systemu odsysania pyłu.
- Przesunąć ogranicznik głębokości (22) na rurze teleskopowej (23) w taki sposób, aby odstęp X pokazany na rysunku odpowiadał żądanej głębokości wiercenia.
- W tej pozycji ponownie dokręcić śrubę zaciskową (21).

## Praca

### Uruchamianie


- ▶ **Należy zwrócić uwagę na napięcie sieciowe! Napięcie źródła prądu musi zgadzać się z danymi na tabliczce znamionowej elektronarzędzia. Elektronarzędzia przeznaczone do pracy pod napięciem 230 V można przyłączyć również do sieci 220 V.**


### Ustawianie trybu pracy


Za pomocą przełącznika wiercenia udarowego / blokady obrotów (10) wybrać tryb pracy elektronarzędzia.


- Aby zmienić tryb pracy, należy nacisnąć przycisk odblokowujący (9) i przestawić przełącznik wiercenia udarowego / blokady obrotów (10) w żądaną pozycję, aż zaskoczy ze słyszalnym kliknięciem.

**Wskazówka:** Tryb pracy można zmienić tylko przy wyłączonym elektronarzędziu! W przeciwnym wypadku może dojść do uszkodzenia elektronarzędzia.

 Pozycja do **wiercenia udarowego** w betonie lub kamieniu

 Pozycja do **wiercenia** bez udaru w drewnie, metalu, płytkach ceramicznych i tworzywach sztucznych, a także do **wkręcania**

 Pozycja **Vario Lock** do ustawiania pozycji dłuta  
W tej pozycji nie można ustawić przełącznika wiercenia udarowego / blokady obrotów (10).

 Pozycja do **dłutowania**

### Ustawianie kierunku obrotów (zob. rys. J)

Za pomocą przełącznika kierunku obrotów (8) można zmienić kierunek obrotów elektronarzędzia. Przy naciśniętym włączniku/wyłączniku (7) jest to jednak niemożliwe.

- ▶ **Przełącznik kierunku obrotów (8) wolno przestawiać tylko przy wyłączonym elektronarzędziu.**

Przed przystąpieniem do wiercenia udarowego, wiercenia i dłutowania należy zawsze ustawić kierunek obrotów w prawo.

- **Obroty w prawo:** W celu wiercenia i wkręcania wkrętów/śrub należy przesunąć przełącznik kierunku obrotów (8) w lewo do oporu.
- **Obroty w lewo:** Aby wykręcić wkręt/śrubę lub odkręcić nakrętkę, należy przesunąć przełącznik kierunku obrotów (8) w prawo aż do oporu.

### Włączanie/wyłączanie

- Aby **włączyć** elektronarzędzie, należy nacisnąć włącznik/wyłącznik (7).
- Aby **zablokować** włącznik/wyłącznik (7) należy po wciśnięciu przytrzymać go w tej pozycji i dodatkowo wcisnąć przycisk blokady (6).
- Aby **wyłączyć** elektronarzędzie, należy zwolnić włącznik/wyłącznik (7). Jeżeli włącznik/wyłącznik (7) był zablokowany, należy najpierw go nacisnąć, a następnie zwolnić.

### Ustawianie prędkości obrotowej / liczby ударов

- Prędkość obrotową / liczbę uderzeń włączanego elektronarzędzia można płynnie regulować, stopniując siłę nacisku na włącznik/wyłącznik (7).

Lekki nacisk na włącznik/wyłącznik (7) skutkuje niską prędkością obrotową / mniejszą liczbą uderzeń. Zwiększony nacisk podwyższa prędkość obrotową / liczbę uderzeń.

### Sprzęgło przeciążeniowe

- ▶ **W przypadku zakleszczenia lub zablokowania narzędzia roboczego, napęd wrzeczona wiertarki zostaje przerwany. Elektronarzędzie należy trzymać zawsze, ze względu na występujące przy tym siły, mocno w obydwu rękach i zająć pewną pozycję pracy.**
- ▶ **W przypadku zablokowania elektronarzędzia, należy je wyłączyć i zwolnić narzędzie robocze. Podczas włączania elektronarzędzia z zablokowanym narzędziem roboczym powstają wysokie momenty odwodzące.**

### Wskazówki dotyczące pracy

- ▶ **Nie wolno przykładać włączonego elektronarzędzia do nakrętki/śruby.** Obracające się narzędzia robocze mogą ześlizgnąć się z nakrętki lub z łba śruby.

### Zmiana pozycji dłuta (Vario-Lock)

Dłuto można zablokować w 13 pozycjach. Pozwala to znaleźć optymalną pozycję do pracy.

- Włożyć dłuto w uchwyty narzędziowy.
- Ustawić przełącznik wiercenia udarowego / blokady obrotów (10) w pozycji „Vario Lock”.
- Ustawić narzędzie robocze w żądanej pozycji.

- Ustawić przełącznik wiercenia udarowego / blokady obrotów (**10**) w pozycji „dłutowanie”. Spowoduje to zablokowanie uchwytu narzędziowego.
- Przed przystąpieniem do dłutowania należy ustawić kierunek obrotów w prawo.

### Dłutowanie z funkcją blokady

Aby dłutować przez dłuższy czas bez konieczności ciągłego naciskania włącznika/wyłącznika (**7**), należy zablokować włącznik/wyłącznik w trybie pracy „dłutowanie”.

- Aby go **zablokować**, należy nacisnąć włącznik/wyłącznik (**7**) do oporu i równocześnie nacisnąć przycisk blokady (**6**).
- Aby wyłączyć funkcję blokady, należy ponownie nacisnąć przycisk blokady (**6**).

**Wskazówka:** Przełączenie trybu pracy w czasie, gdy włącznik/wyłącznik jest zablokowany, spowoduje wyłączenie elektronarzędzia.

### Wkładanie końcówek wkręcających (zob. rys. K)

- ▶ **Nie wolno przykładać włączonego elektronarzędzia do nakrętki/śruby.** Obracające się narzędzia robocze mogą ześlizgnąć się z nakrętki lub z łba śruby.

Do stosowania końcówek wkręcających niezbędny jest uchwyt uniwersalny (**26**) z trzpieniem mocującym SDS-plus (osprzęt).

- Końcówkę trzpienia mocującego należy oczyścić i lekko nasmarować.
- Włożyć uchwyt uniwersalny w uchwyt narzędziowy, obracając go aż do samoczynnego zaryglowania.
- Sprawdzić zaryglowanie przez pociągnięcie za uchwyt uniwersalny.
- Włożyć końcówkę wkręcającą w uchwyt uniwersalny. Należy stosować wyłącznie końcówki wkręcające pasujące do łba wkręta.
- Aby wyjąć uchwyt uniwersalny, należy przesunąć tuleję ryglującą (**5**) do tyłu i wyjąć uchwyt uniwersalny (**26**) z uchwytu narzędziowego.

## Konserwacja i serwis

### Konserwacja i czyszczenie

- ▶ **Przed przystąpieniem do jakichkolwiek prac przy elektronarzędziu należy wyjąć wtyczkę z gniazda.**
- ▶ **Utrzymywanie urządzenia i szczelin wentylacyjnych w czystości gwarantuje prawidłową i bezpieczną pracę.**

Jeżeli konieczna okaże się wymiana przewodu przyłączeniowego, należy zlecić ją firmie **Bosch** lub autoryzowanemu serwisowi elektronarzędzi **Bosch**, co pozwoli uniknąć ryzyka zagrożenia bezpieczeństwa.

- ▶ **Uszkodzoną osłonę przeciwpylową należy natychmiast wymienić. Zaleca się wykonać wymianę w punkcie serwisowym.**
- Oczyszczyć uchwyt narzędziowy (**3**) po każdym użyciu.

### Obsługa klienta oraz doradztwo dotyczące użytkowania

Ze wszystkimi pytaniami, dotyczącymi naprawy i konserwacji nabytego produktu oraz dostępu do części zamiennych, prosimy zwracać się do punktów obsługi klienta. Rysunki techniczne oraz informacje o częściach zamiennych można znaleźć pod adresem: **www.bosch-pt.com**

Nasz zespół doradztwa dotyczącego użytkowania odpowie na wszystkie pytania związane z produktami firmy Bosch oraz ich osprzętem.

Przy wszystkich zgłoszeniach oraz zamówieniach części zamiennych konieczne jest podanie 10-cyfrowego numeru katalogowego, znajdującego się na tabliczce znamionowej produktu.

### Polska

Robert Bosch Sp. z o.o.  
Serwis Elektronarzędzi  
Ul. Jutrzenki 102/104  
02-230 Warszawa

Na [www.serwisbosch.com](http://www.serwisbosch.com) znajdują Państwo wszystkie szczegółowe informacje dotyczące usług serwisowych online.

Tel.: 22 7154450

Faks: 22 7154440

E-Mail: [bsc@pl.bosch.com](mailto:bsc@pl.bosch.com)

[www.bosch-pt.pl](http://www.bosch-pt.pl)

### Pozostałe adresy serwisów znajdują się na stronie:

[www.bosch-pt.com/serviceaddresses](http://www.bosch-pt.com/serviceaddresses)

### Utylizacja odpadów

Elektronarzędzia, osprzęt i opakowanie należy doprowadzić do powtórnego przetworzenia zgodnie z obowiązującymi przepisami ochrony środowiska.



Nie wolno wyrzucać elektronarzędzi razem z odpadami z gospodarstwa domowego!

### Tylko dla krajów UE:

Zgodnie z dyrektywą Parlamentu Europejskiego i Rady 2012/19/UE w sprawie zużytego sprzętu elektrycznego i elektronicznego oraz jej transpozycją do prawa krajowego, niezdatne do użytku elektronarzędzia należy zbierać osobno i doprowadzić do ponownego przetworzenia zgodnie z obowiązującymi przepisami ochrony środowiska.

## Čeština

### Bezpečnostní upozornění

#### Všeobecná varovná upozornění pro elektrické nářadí

#### VÝSTRAHA

Přečtěte si všechna varovná upozornění a pokyny. Zanedbání

při dodržování varovných upozornění a pokynů mohou mít za

následek zásah elektrickým proudem, požár a/nebo těžká poranění.

### Všechna varovná upozornění a pokyny do budoucna uschovejte.

V upozorněních použitý pojem „elektrické nářadí“ se vztahuje na elektrické nářadí napájené ze sítě (se síťovým kabelem) a na elektrické nářadí napájené akumulátorem (bez síťového kabelu).

### Bezpečnost pracoviště

- ▶ **Udržujte pracoviště v čistotě a dobře osvětlené.**  
Nepořádek nebo neosvětlené pracoviště mohou vést k úrazům.
- ▶ **S elektrickým nářadím nepracujte v prostředí ohroženém explozí, kde se nacházejí hořlavé kapaliny, plyny nebo prach.** Elektrické nářadí vytváří jiskry, které mohou prach nebo páry zapálit.
- ▶ **Děti a jiné osoby udržujte při použití elektrického nářadí v bezpečné vzdálenosti od pracoviště.** Při rozptýlení můžete ztratit kontrolu nad nářadím.

### Elektrická bezpečnost

- ▶ **Zástrčky elektrického nářadí musí lícovat se zásuvkou. Zástrčka nesmí být žádným způsobem upravena. S elektrickým nářadím s ochranným uzemněním nepoužívejte žádné adaptérové zástrčky.** Neupravené zástrčky a odpovídající zásuvky snižují riziko zásahu elektrickým proudem.
- ▶ **Zabraňte kontaktu těla s uzemněnými povrchy, jako jsou např. potrubí, topení, sporáky a chladničky.** Je-li vaše tělo uzemněno, existuje zvýšené riziko zásahu elektrickým proudem.
- ▶ **Chraňte elektrické nářadí před deštěm a vlhkem.** Vniknutí vody do elektrického nářadí zvyšuje nebezpečí zásahu elektrickým proudem.
- ▶ **Dbejte na účel kabelu. Nepoužívejte jej k nošení elektrického nářadí nebo k vytažení zástrčky ze zásuvky. Udržujte kabel v bezpečné vzdálenosti od tepla, oleje, ostrých hran nebo pohyblivých dílů.** Poškozené nebo spletené kabely zvyšují riziko zásahu elektrickým proudem.
- ▶ **Pokud pracujete s elektrickým nářadím venku, použijte pouze takové prodlužovací kabely, které jsou způsobilé i pro venkovní použití.** Použití prodlužovacího kabelu, jež je vhodný pro použití venku, snižuje riziko zásahu elektrickým proudem.
- ▶ **Pokud se nelze vyhnout provozu elektrického nářadí ve vlhkém prostředí, použijte proudový chránič.** Použití proudového chrániče snižuje riziko zásahu elektrickým proudem.

### Osobní bezpečnost

- ▶ **Budte pozorní, dávejte pozor na to, co děláte a přistupujte k práci s elektrickým nářadím rozumně. Nepoužívejte žádné elektrické nářadí, pokud jste unaveni nebo pod vlivem drog, alkoholu či léků.** Moment nepozornosti při použití elektrického nářadí může vést k vážným poraněním.

- ▶ **Používejte ochranné osobní pomůcky. Noste ochranné brýle.** Nošení osobních ochranných pomůcek jako maska proti prachu, bezpečnostní obuv s protiskluzovou podrážkou, ochranná přilba nebo sluchátka, podle druhu nasazení elektrického nářadí, snižují riziko poranění.
- ▶ **Zabraňte neúmyslnému uvedení do provozu. Přesvědčte se, že je elektrické nářadí vypnuté, dříve než jej uchopíte, poneseťe či připojíte na zdroj napájení a/nebo akumulátor.** Máte-li při nošení elektrického nářadí prst na spínači, nebo pokud nářadí připojíte ke zdroji napájení zapnuté, může dojít k úrazu.
- ▶ **Než elektrické nářadí zapnete, odstraňte seřizovací nástroje nebo klíče.** Nachází-li se v otáčivém dílu elektrického nářadí nějaký nástroj nebo klíč, může dojít k poranění.
- ▶ **Nepřečunujte své síly. Zajistěte si bezpečný postoj a udržte vždy rovnováhu.** Tím můžete elektrické nářadí v neočekávaných situacích lépe kontrolovat.
- ▶ **Noste vhodný oděv. Nenoste volný oděv ani šperky. Vlasy, oděv a rukavice udržte daleko od pohybujících se dílů.** Volný oděv, šperky nebo dlouhé vlasy mohou být zachyceny pohybujícími se díly.
- ▶ **Lze-li namontovat odsávací či zachycující přípravy, přesvědčte se, že jsou připojeny a správně použity.** Odsávání prachu může snížit ohrožení prachem.

### Svědomitě zacházení a používání elektrického nářadí

- ▶ **Elektrické nářadí nepřetěžujte. Pro svou práci použijte k tomu určené elektrické nářadí.** S vhodným elektrickým nářadím budete pracovat v dané oblasti lépe a bezpečněji.
- ▶ **Nepoužívejte elektrické nářadí, jestliže jej nelze spínačem zapnout a vypnout.** Elektrické nářadí, které nelze ovládat spínačem, je nebezpečné a musí se opravit.
- ▶ **Před seřizováním elektrického nářadí, výměnou příslušenství nebo odložením nářadí vytáhněte zástrčku ze zásuvky a/nebo odstraňte akumulátor.** Toto preventivní opatření zabrání neúmyslnému zapnutí elektrického nářadí.
- ▶ **Uchovávejte nepoužívané elektrické nářadí mimo dosah dětí. Nenechte nářadí používat osoby, které s ním nejsou seznámeny nebo nečetly tyto pokyny.** Elektrické nářadí je nebezpečné, je-li používáno nezkušenými osobami.
- ▶ **Pečujte o elektrické nářadí svědomitě. Zkontrolujte, zda pohyblivé díly nářadí bezvadně fungují a nevzpřičují se, zda díly nejsou zlomené nebo poškozené tak, že by ovlivňovaly funkce elektrického nářadí. Poškozené díly nechte před použitím elektrického nářadí opravit.** Mnoho úrazů má příčinu ve špatně udržovaném elektrickém nářadí.
- ▶ **Řezné nástroje udržte ostré a čisté.** Pečlivě ošetřované řezné nástroje s ostrými řeznými hranami se méně vzpřičují a dají se snáze vést.
- ▶ **Používejte elektrické nářadí, příslušenství, nástroje apod. podle těchto pokynů. Respektujte přítom**

**pracovní podmínky a prováděnou činnost.** Použití elektrického nářadí pro jiné než určené použití může vést k nebezpečným situacím.

#### Servis

- ▶ **Nechte své elektrické nářadí opravit pouze kvalifikovaným odborným personálem a pouze s originálními náhradními díly.** Tím bude zajištěno, že bezpečnost elektrického nářadí zůstane zachována.

### Bezpečnostní upozornění ke kladivům a vrtačkám

#### Bezpečnostní pokyny pro všechny operace

- ▶ **Noste chrániče sluchu.** Vystavení hluku může způsobit ztrátu sluchu.
- ▶ **Používejte pomocnou rukojeť/pomocné rukojeti.** Ztráta kontroly může způsobit zranění.
- ▶ **Nářadí před použitím řádně podepřete.** Toto nářadí během provozu produkuje vysoký výstupní moment a bez řádného podepření může dojít ke ztrátě kontroly a následnému zranění.
- ▶ **Provádíte-li operaci, při které se může obráběcí příslušenství nebo spojovací materiál dostat do kontaktu se skrytou elektroinstalací nebo vlastním napájecím kabelem, držte elektrické nářadí za izolované uchopovací plochy.** Obráběcí příslušenství nebo spojovací materiál, které se dostane do kontaktu s vodičem pod napětím, může svými nechráněnými kovovými částmi vést elektrický proud a způsobit úraz obsluhy.

#### Bezpečnostní pokyny pro použití dlouhých vrtáků

- ▶ **Nikdy nepracujte při rychlosti vyšší, než je maximální jmenovitá rychlost vrtáku.** Při vyšších rychlostech může dojít k ohnutí vrtáku, který se otáčí volně bez kontaktu s obrobkem, a k následnému zranění.
- ▶ **Vždy začínejte vrtat při nižších rychlostech a hrot vrtáku držte v kontaktu s obrobkem.** Při vyšších rychlostech může dojít k ohnutí vrtáku, který se otáčí volně bez kontaktu s obrobkem, a k následnému zranění.
- ▶ **Tlak vyvíjejte pouze v rovině s vrtákem a používejte přiměřenou sílu.** Může dojít k ohnutí vrtáku a jeho zlomení nebo ke ztrátě kontroly a k následnému zranění.

#### Dodatečné bezpečnostní pokyny

- ▶ **Používejte pomocné rukojeti, jsou-li součástí dodávky nářadí.** Ztráta kontroly může způsobit zranění.
- ▶ **Elektronářadí držte při práci pevně oběma rukama a zaujměte stabilní postoj.** Držení oběma rukama zajišťuje spolehlivější vedení elektronářadí.
- ▶ **Když se nástroj zablokuje, elektronářadí ihned vypněte. Buďte připraveni na velké reakční momenty, které způsobují zpětný ráz.** Nástroj se zablokuje, když je elektrické nářadí přetížené nebo když se vzpříčí v obráběném materiálu.
- ▶ **Zajistěte obrobek.** Obrobek pevně uchycený upínacím přípravkem nebo svérákem je upevněný bezpečněji, než kdybyste ho drželi v ruce.

- ▶ **Použijte vhodné detekční přístroje na vyhledání skrytých rozvodných vedení nebo kontaktujte místní dodavatelskou společnost.** Kontakt s elektrickým vedením může vést k požáru a zásahu elektrickým proudem. Poškození vedení plynu může vést k výbuchu. Proniknutí do vodovodního potrubí způsobí věcné škody nebo může způsobit zásah elektrickým proudem.
- ▶ **Než elektronářadí odložíte, počkejte, dokud se nezastaví.** Nasazovací nástroj se může vzpříčit a vést ke ztrátě kontroly nad elektronářadím.

### Popis výrobku a výkonu



**Přečtěte si všechna bezpečnostní upozornění a všechny pokyny.** Nedodržování bezpečnostních upozornění a pokynů může mít za následek úraz elektrickým proudem, požár a/nebo těžká poranění.

Řiďte se obrázky v přední části návodu k obsluze.

#### Použití v souladu s určeným účelem

Elektrické nářadí je určené k vrtání s přiklepem do betonu, cihel a kamene a dále pro lehké sekací práce. Rovněž je vhodné pro vrtání bez přiklepu do dřeva, kovu, keramiky a plastu. Elektrické nářadí s elektronickou regulací a chodem vpravo/vlevo je vhodné i k šroubování.

#### Zobrazené součásti

Číslování zobrazených součástí se vztahuje na zobrazení elektronářadí na stránce s obrázky.


- (1) Rychloupínací skličidlo<sup>A)</sup>
- (2) Skličidlo SDS-plus
- (3) Upínání nástroje SDS-plus
- (4) Ochranná protiprachová krytka
- (5) Zajišťovací objímka
- (6) Aretační tlačítko vypínače
- (7) Vypínač
- (8) Přepínač směru otáčení
- (9) Odjišťovací tlačítko vypínače příklepů/otáčení
- (10) Vypínač příklepů/otáčení
- (11) Tlačítko pro nastavení hloubkového dorazu
- (12) Přídavná rukojeť (izolovaná plocha rukojeti)
- (13) Hloubkový doraz
- (14) Rukojeť (izolovaná plocha rukojeti)
- (15) Pojistný šroub pro ozubené skličidlo<sup>A)</sup>
- (16) Ozubené skličidlo<sup>A)</sup>
- (17) Upínací stopka SDS-plus pro skličidlo<sup>A)</sup>
- (18) Přední objímka rychloupínacího skličidla
- (19) Zadní objímka rychloupínacího skličidla
- (20) Odsávací otvor Saugfix<sup>A)</sup>
- (21) Upínací šroub Saugfix<sup>A)</sup>
- (22) Hloubkový doraz Saugfix<sup>A)</sup>



- (23) Teleskopická trubka doraz Saugfix<sup>A)</sup>
- (24) Křídlový šroub Saugfix<sup>A)</sup>
- (25) Vodící trubka Saugfix<sup>A)</sup>
- (26) Univerzální držák s upínací stopkou SDS-plus<sup>A)</sup>

A) **Zobrazené nebo popsané příslušenství nepatří k standardnímu obsahu dodávky. Kompletní příslušenství naleznete v našem programu příslušenství.**

## Technické údaje

Vrtací klavivo		GBH 220
Číslo zboží		<b>3 611 BA6 0..</b>
Jmenovitý příkon	W	720
Počet příklepů	min <sup>-1</sup>	0–4 800
Intenzita jednotlivých příklepů podle EPTA-Procedure 05:2016	J	2,0
Otáčky naprázdno	min <sup>-1</sup>	0–2 000
Upínání nástroje		SDS-plus
Průměr krku vřetena	mm	48,5
Max. průměr vrtání		
– beton <sup>A)</sup>	mm	22
– ocel	mm	13
– dřevo	mm	30
Hmotnost podle EPTA-Procedure 01:2014	kg	2,3
Třída ochrany		 II

A) Optimální výkon s průměrem vrtání **6–12 mm**  
Údaje platí pro jmenovité napětí [U] 230 V. U odlišných napětí a u specifických provedení pro příslušné země se mohou tyto údaje lišit.

## Informace o hluku a vibracích

Hodnoty hlučnosti zjištěné podle **EN 60745-2-6**.

Hladina hluku elektrického nářadí stanovená za použití váhového filtru A činí typicky: hladina akustického tlaku **94 dB(A)**; hladina akustického výkonu **105 dB(A)**. Nejistota **K = 3 dB**.

### Noste chrániče sluchu!

Celkové hodnoty vibrací  $a_{hv}$  (součet vektorů tří os) a nejistota **K** zjištěné podle **EN 60745-2-6**:

vrtání s příklepem do betonu:  $a_{hv} = 15 \text{ m/s}^2$ , **K = 1,5**  $\text{m/s}^2$ ,  
sekání:  $a_{hv} = 12 \text{ m/s}^2$ , **K = 1,5**  $\text{m/s}^2$ ,

Úroveň vibrací a úroveň hluku, které jsou uvedené v těchto pokynech, byly změřeny pomocí normované měřicí metody a lze je použít pro vzájemné porovnání elektronářadí. Hodí se i pro předběžný odhad zatížení vibracemi a hlukem.

Uvedená úroveň vibrací a úroveň hluku reprezentuje hlavní použití elektronářadí. Pokud se ovšem bude elektronářadí používat pro jiné práce, s jinými nástroji nebo s nedostatečnou údržbou, může se úroveň hluku a úroveň vibrací lišit. To může zatížení vibracemi a hlukem po celou pracovní dobu zřetelně zvýšit.

Pro přesný odhad zatížení vibracemi a hlukem by měly být zohledněny i doby, kdy je nářadí vypnuté nebo běží, ale ve skutečnosti se nepoužívá. To může zatížení vibracemi a hlukem po celou pracovní dobu výrazně snížit.

Stanovte dodatečná bezpečnostní opatření k ochraně obsluhy před účinky vibrací, jako je např. údržba elektronářadí a nástrojů, udržování teplých rukou, organizace pracovních procesů.

## Montáž

► **Před každou prací na elektronářadí vytáhněte zástrčku ze zásuvky.**

### Přídavná rukojeť

► **Elektrické nářadí používejte pouze s přídavnou rukojetí (12).**

#### Natočení přídavné rukojeti (viz obrázek A)

Přídavnou rukojeť (12) můžete libovolně natočit, abyste dosáhli bezpečného pracovního postroje bez únavy.

- Otočte dolní část přídavné rukojeti (12) proti směru hodinových ručiček a natočte přídavnou rukojeť (12) do požadované polohy. Poté znovu utáhněte dolní část přídavné rukojeti (12) po směru hodinových ručiček. Dávejte pozor na to, aby byl upínací pásek přídavné rukojeti v drážce na tělese, která je k tomu určená.

#### Nastavení hloubky vrtání (viz obrázek B)

Pomocí hloubkového dorazu (13) lze nastavit požadovanou hloubku vrtání **X**.

- Stiskněte tlačítko pro nastavení hloubkového dorazu (11) a nasadte hloubkový doraz do přídavné rukojeti (12). Rýhování na hloubkovém dorazu (13) musí směřovat dolů.
- Nástroj SDS-plus zasuňte až nadoraz do upínání nástroje SDS-plus (3). Pohyblivost nástroje SDS-plus může jinak vést k nesprávnému nastavení hloubky vrtání.
- Hloubkový doraz utáhněte natolik, aby vzdálenost mezi špičkou vrtáku a špičkou hloubkového dorazu odpovídala požadované hloubce vrtání **X**.

#### Volba sklíčidla a nástrojů

Pro příklepové vrtání a sekání potřebujete nástroje SDS-plus, které se nasazují do sklíčidla SDS-plus.

Pro vrtání bez příklepu do dřeva, kovu, keramiky a plastu a též pro šroubování se používají nástroje bez SDS-plus (např. vrták s válcovou stopkou). Pro tyto nástroje potřebujete rychloupínací sklíčidlo, resp. ozubené sklíčidlo.

#### Nasazení/vyjmutí rychloupínacího sklíčidla/ozubeného sklíčidla

##### Montáž rychloupínacího sklíčidla/ozubeného sklíčidla (viz obrázek C)

- Našroubujte upínací stopku SDS-plus (17) do rychloupínacího sklíčidla (1)/ozubeného sklíčidla (16). Zajistěte rychloupínací sklíčidlo (1)/ozubené

sklíčidlo (16) pojistným šroubem (15). **Dbejte na to, že pojistný šroub má levý závit.**

#### Nasazení rychloupínacího sklíčidla/ozubeného sklíčidla (viz obrázek X C)

- Nástrčný konec upínací stopky očistěte a lehce namažte.
- Nasadte rychloupínací sklíčidlo/ozubené sklíčidlo otáčivým pohybem upínací stopkou do upínání nástroje tak, aby se samo zajistilo.
- Zkontrolujte zajištění tahem za rychloupínací sklíčidlo/ozubené sklíčidlo.

#### Sejmutí rychloupínacího sklíčidla/ozubeného sklíčidla

- Posuňte zajišťovací objímku (5) dozadu a sejmete rychloupínací sklíčidlo (1)/ozubené sklíčidlo (16).

#### Výměna nástroje

Ochranná protiprachová krytka (4) ve velké míře zabraňuje vniknutí prachu z vrtání do upínání nástroje během provozu. Při nasazování nástroje dbejte na to, aby ochranná protiprachová krytka (4) nebyla poškozená.

- ▶ **Poškozenou protiprachovou krytku je třeba ihned vyměnit. Doporučuje se nechat to provést odborným servisem.**

#### Výměna nástroje (SDS-plus)

##### Nasazení nástroje SDS-plus (viz obrázek D)

Se sklíčidlem SDS-plus můžete nástroj jednoduše a pohodlně vyměnit bez použití dalších nástrojů.

- Nástrčný konec nástroje očistěte a lehce namažte.
- Nástroj nasadte otáčivým pohybem do upínání nástroje tak, aby se sám zajistil.
- Zkontrolujte zajištění zatažením za nástroj.

Nástroj SDS-plus je na základě vlastností systému volně pohyblivý. Tím vzniká při běhu naprázdno obvodová házivost. To nemá žádné důsledky na přesnost vrtaného otvoru, poněvadž vrták se při vrtání automaticky vystředí.

##### Vyjmutí nástroje SDS-plus (viz obrázek E)

- Zatáhněte zajišťovací objímku (5) dozadu a vyjměte nástroj.

#### Výměna nástroje (bez SDS-plus)

##### Nasazení nástroje (viz obrázek F)

**Upozornění:** Nepoužívejte nástroje bez SDS-plus k vrtání s příklepem nebo sekání! Nástroje bez SDS-plus a jejich sklíčidlo se při vrtání s příklepem a sekání poškodí.

- Nasadte rychloupínací sklíčidlo (1).
- Přidržte pevně zadní objímku (19) rychloupínacího sklíčidla (1) a otočte přední objímku (18) proti směru hodinových ručiček tak, aby bylo možné nasadit nástroj. Nasadte nástroj.
- Přidržte pevně zadní objímku rychloupínacího sklíčidla (1) a rukou silně utáhněte přední objímku proti směru hodinových ručiček tak, aby už nebylo slyšet přecvakávání. Sklíčidlo se tím automaticky zajistí.
- Zkontrolujte řádné upevnění zatáhnutím za nástroj.

**Upozornění:** Pokud bylo upínání nástroje otevřené až nadoraz, může být při utahování upínání nástroje slyšet cvakání a upínání nástroje se nezavře.

V tom případě zatáhněte přední objímku jednou proti směru šipky. Poté lze upínání nástroje zavřít.

- Nastavte vypínač příklepů/otáčení (10) do polohy „vrtání“.

##### Vyjmutí nástroje (viz obrázek G)

- Pevně přidržte zadní objímku (19) rychloupínacího sklíčidla. Otevřete upínání nástroje otáčením přední objímky ve směru šipky natolik, aby bylo možné vyjmout nástroj.

#### Odsávání prachu pomocí nástavce Saugfix (příslušenství)

##### Odsávání prachu/trěsek

Prach z materiálů, jako jsou nátěry s obsahem olova, některé druhy dřeva, minerály a kov, může být zdraví škodlivý. Kontakt s prachem nebo vdechnutí mohou u pracovníka nebo osob nacházejících se v blízkosti vyvolat alergické reakce a/nebo onemocnění dýchacích cest.

Určitý prach, jako dubový nebo bukový prach, je pokládán za karcinogenní, zvláště ve spojení s přídavnými látkami pro ošetření dřeva (chromát, ochranné prostředky na dřevo). Materiál obsahující azbest směji opracovávat pouze specialisté.

- Pokud možno používejte pro daný materiál vhodně odsávání prachu.
- Zajistěte dobré větrání pracoviště.
- Je doporučeno nosit ochrannou dýchací masku s třídou filtru P2.

Dodržujte předpisy pro obráběné materiály platné v příslušné zemi.

- ▶ **Zabraňte hromadění prachu na pracovišti.** Prach se může lehce vznítit.

##### Montáž odsávacího nástavce (viz obrázek H)

Pro odsávání prachu je potřeba nástavec Saugfix (příslušenství). Při vrtání pruží Saugfix zpět tak, aby hlava nástavce Saugfix vždy těsně držela na podkladu.

- Stiskněte tlačítko pro nastavení hloubkového dorazu (11) a sejmete hloubkový doraz (13). Znovu stiskněte tlačítko (11) a nasadte Saugfix zepředu do přídavné rukojeti (12).
- Připojte odsávací hadici (průměr 19 mm, příslušenství) do odsávacího otvoru (20) nástavce Saugfix.

Vysavač musí být vhodný pro hoblovaný materiál.

Při odsávání obzvlášť zdraví škodlivého, karcinogenního nebo suchého prachu použijte speciální vysavač.

##### Nastavení hloubky vrtání na nástavci Saugfix (viz obrázek I)

Požadovanou hloubku vrtání X můžete určit také při namontovaném nástavci Saugfix.

- Nástroj SDS-plus zasuňte až nadoraz do upínání nástroje SDS-plus (3). Pohyblivost nástroje SDS-plus může jinak vést k nesprávnému nastavení hloubky vrtání.

- Povolte křídlový šroub (24) na nástavci Saugfix.
- Nasadte nezapnuté elektrické nářadí pevně na vrtané místo. Nástroj SDS-plus přitom musí dosednout na plochu.
- Vodicí trubku (25) nástavce Saugfix zasuňte do držáku tak, aby hlava nástavce Saugfix doléhala k ploše, do které budete vrtat. Vodicí trubku (25) nenasouvejte přes teleskopickou trubku (23) více, než je nutné, aby zůstala viditelná co možná největší část stupnice na teleskopické trubce (23).
- Křídlový šroub opět utáhněte (24). Povolte upínací šroub (21) na hloubkovém dorazu nástavce Saugfix.
- Nasadte hloubkový doraz (22) na teleskopickou trubku (23) tak, aby vzdálenost X, znázorněná na obrázku, odpovídala požadované hloubce vrtání.
- V této poloze utáhněte upínací šroub (21).

## Provoz

### Uvedení do provozu

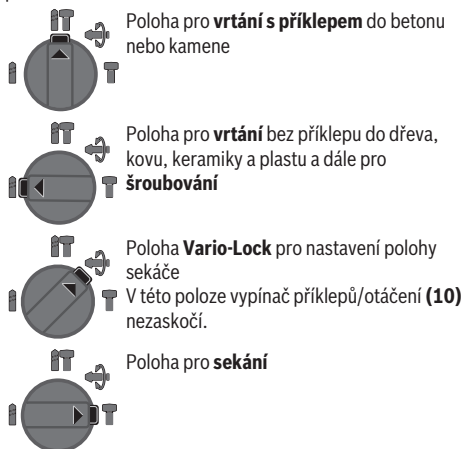
- **Dbejte na správné síťové napětí! Napětí zdroje proudu musí souhlasit s údaji na typovém štítku elektronářadí. Elektronářadí označené 230 V smí být provozováno i na 220 V.**

### Nastavení druhu provozu

Vypínačem příklepů/otáčení (10) zvolte druh provozu elektrického nářadí.

- Pro změnu druhu provozu stiskněte odjišťovací tlačítko (9) a otočte vypínač příklepů/otáčení (10) do požadované polohy tak, aby slyšitelně zaskočil.

**Upozornění:** Druh provozu měňte jen při vypnutém elektrickém nářadí! Jinak se může elektrické nářadí poškodit.



### Nastavení směru otáčení (viz obrázky J)

Pomocí přepínače směru otáčení (8) můžete změnit směr otáčení elektrického nářadí. Při stisknutí vypínače (7) to ale není možné.

- **Přepínač směru otáčení (8) používejte pouze tehdy, když je elektrické nářadí zastavené.**

Pro příklepové vrtání, vrtání a sekání nastavte směr otáčení vždy na chod vpravo.

- **Chod vpravo:** Pro vrtání a zašroubování šroubů stiskněte přepínač směru otáčení (8) až nadoraz doleva.
- **Chod vlevo:** Pro povolování, resp. vyšroubování šroubů a matic stiskněte přepínač směru otáčení (8) až nadoraz doprava.

### Zapnutí a vypnutí

- Pro **zapnutí** elektrického nářadí stiskněte vypínač (7).
- Pro **zaaretování** vypínače (7) ho podržte stisknutý a stiskněte ještě aretační tlačítko (6).
- Pro **vypnutí** elektrického nářadí uvolněte vypínač (7). Při zaaretovaném vypínači (7) nejprve vypínač stiskněte a pak ho uvolněte.

### Nastavení otáček/příklepů

- Otáčky/příklepy zapnutého elektrického nářadí můžete plynule regulovat tím, jak moc stisknete vypínač (7).

Mírným stisknutím vypínače (7) dosáhnete nízkých otáček/příklepů. S přibývajícím tlakem se otáčky/příklepy zvyšují.

### Bezpečnostní spojka

- **Pokud se nástroj vzpříčí nebo zasekne, přeruší se pohon k vřetenу. Kvůli silám, které přitom vznikají, držte elektrické nářadí vždy pevně oběma rukama a zaujměte stabilní postoj.**
- **Když se elektrické nářadí zablokuje, vypněte ho a uvolněte nástroj. Při zapnutí se zablokovaným vrtacím nástrojem vznikají vysoké reakční momenty.**

### Pracovní pokyny

- **Elektronářadí nasazujte na matici/šroub pouze vypnuté.** Otáčející se nástroje mohou sklouznout.

### Změna polohy sekáče (Vario-Lock)

Sekáč můžete zaaretovat v 13 polohách. Tím můžete pokaždé zaujmout optimální pracovní pozici.

- Nasadte sekáč do upínání nástroje.
- Nastavte vypínač příklepů/otáčení (10) do polohy „Vario-Lock“.
- Otočte nástroj do požadované polohy.
- Nastavte vypínač příklepů/otáčení (10) do polohy „sekání“. Upínání nástroje je tím zaaretované.
- Směr otáčení nastavte při sekání na chod vpravo.

### Sekání s aretační funkcí

Abyste mohli sekát delší dobu, aniž byste museli držet stále stisknutý vypínač (7), zaaretujte vypínač v druhu provozu „sekání“.

- Pro **zaaretování** stiskněte vypínač (7) až nadoraz a zároveň stiskněte aretační tlačítko (6).

- Pro vypnutí znovu stiskněte aretační tlačítko (6).

**Upozornění:** Pokud přepnete na jiný druh provozu, když je vypínač zaaretovaný, elektrické nářadí se vypne.

#### Nasazení šroubovacích bitů (viz obrázek K)

- ▶ **Elektronářadí nasazujte na matici/šroub pouze vypnuté.** Otáčející se nástroje mohou sklouznout.

Pro použití šroubovacích bitů potřebujete univerzální držák (26) s upínací stopkou SDS-plus (příslušenství).

- Nástrčný konec upínací stopky očistěte a lehce namažte.
- Univerzální držák nasadte otáčivým pohybem do upínání nástroje tak, aby se sám zajistil.
- Zkontrolujte zajištění tahem za univerzální držák.
- Nasadte šroubovací bit do univerzálního držáku. Použijte pouze šroubovací bity odpovídající hlavě šroubu.
- Pro vyjmutí univerzálního držáku posuňte zajišťovací objímku (5) dozadu a sejměte univerzální držák (26) z upínání nástroje.

## Údržba a servis

### Údržba a čištění

- ▶ **Před každou prací na elektronářadí vytáhněte zástrčku ze zásuvky.**
- ▶ **Udržujte elektronářadí a větrací otvory čisté, aby pracovalo dobře a bezpečně.**

Je-li nutná výměna přírodního kabelu, nechte ji provést firmou **Bosch** nebo autorizovaným servisem pro elektronářadí **Bosch**, abyste zabránili ohrožení bezpečnosti.

- ▶ **Poškozenou protiprachovou krytu je třeba ihned vyměnit. Doporučuje se nechat to provést odborným servisem.**
- Po každém použití vyčistěte upínání nástroje (3).

### Zákaznická služba a poradenství ohledně použití

Zákaznická služba zodpoví vaše dotazy k opravě a údržbě vašeho výrobku a též k náhradním dílům. Rozkladové výkresy a informace o náhradních dílech najdete také na: [www.bosch-pt.com](http://www.bosch-pt.com).

V případě dotazů k našim výrobkům a příslušenství vám ochotně pomůže poradenský tým Bosch.

V případě veškerých otázek a objednávek náhradních dílů bezpodmínečně uveďte 10místné věcné číslo podle typového štítku výrobku.

#### Czech Republic

Robert Bosch odbytová s.r.o.

Bosch Service Center PT

K Vápence 1621/16

692 01 Mikulov

Na [www.bosch-pt.cz](http://www.bosch-pt.cz) si můžete objednat opravu Vašeho stroje nebo náhradní díly online.

Tel.: +420 519 305700

Fax: +420 519 305705

E-Mail: [servis.naradi@cz.bosch.com](mailto:servis.naradi@cz.bosch.com)

[www.bosch-pt.cz](http://www.bosch-pt.cz)

### Další adresy servisů najdete na:

[www.bosch-pt.com/serviceaddresses](http://www.bosch-pt.com/serviceaddresses)

### Likvidace

Elektronářadí, příslušenství a obaly odevzdejte k ekologické recyklaci.



Elektronářadí nevyhazujte do domovního odpadu!

### Pouze pro země EU:

Podle evropské směrnice 2012/19/EU o odpadních elektrických a elektronických zařízeních a její realizace v národních zákonech se již nepoužitelné elektronářadí musí shromažďovat odděleně od ostatního odpadu a odevzdat k ekologické recyklaci.

## Slovenčina

### Bezpečnostné upozornenia

#### Všeobecné bezpečnostné výstrahy – elektrické náradie

- ⚠ **VÝSTRAHA** **Prečítajte si všetky bezpečnostné výstrahy a všetky pokyny.** Nedodr-

žanie týchto výstrah a pokynov môže spôsobiť zásah elektrickým prúdom, požiar a/alebo ťažké poranenie.

- ▶ **Uchovajte tieto výstrahy a pokyny, aby ste ich mali k dispozícii v budúcnosti.**

Pojem „elektrické náradie“ v týchto výstrahách sa vzťahuje na elektrické náradie (napájané z elektrickej siete) a na náradie napájané akumulátorom (bez prívodnej šnúry).

#### Bezpečnosť na pracovisku

- ▶ **Pracovisko vždy udržiavajte čisté a dobre osvetlené.** Neporiadok a neosvetlené priestory môžu mať za následok pracovné úrazy.
- ▶ **Nepoužívajte elektrické náradie vo výbušnom prostredí, napr. tam, kde sa nachádzajú horľavé kvapaliny, plyny alebo prach.** Elektrické náradie vytvára iskry, ktoré by mohli zapáliť prach alebo výpary.
- ▶ **Nedovoľte deťom a iným nepovolaným osobám, aby sa počas používania elektrického náradia zdržiavali v blízkosti pracoviska.** Pri rozptyľovaní môžete stratiť kontrolu nad náradím.

#### Bezpečnosť – elektrina

- ▶ **Zástrčky sieťovej šnúry elektrického náradia musí zodpovedať použitej zásuvke. V žiadnom prípade neupravujte zástrčku. S uzmeným elektrickým náradím nepoužívajte žiadne zástrčkové adaptéry.** Neupravené zástrčky a vhodné zásuvky znižujú riziko úrazu elektrickým prúdom.

- ▶ **Zabráňte kontaktu tela s uzemnenými povrchmi, ako sú napr. potrubia, vykurovacie telesá, sporáky a chladničky.** Ak je telo uzemnené, hrozí zvýšené riziko úrazu elektrickým prúdom.
- ▶ **Nevystavujte elektrické náradie dažďu ani vlhkosti.** Vniknutie vody do elektrického náradia zvyšuje riziko úrazu elektrickým prúdom.
- ▶ **Nepoužívajte sieťovú šnúru na iné než určené účely. Nikdy nepoužívajte sieťovú šnúru na nosenie náradia, ani na ťahanie či vyťahovanie zástrčky z elektrickej zásuvky. Chráňte sieťovú šnúru pred teplom, olejom, ostrými hranami alebo pohybujúcimi sa súčasťami.** Poškodené alebo zauzlené prírodné šnúry zvyšujú riziko úrazu elektrickým prúdom.
- ▶ **Keď pracujete s elektrickým náradím vonku, používajte len také predlžovacie káble, ktoré sú schválené aj na používanie v exteriéri.** Použitie predlžovacieho kábla vhodného na používanie v exteriéri znižuje riziko úrazu elektrickým prúdom.
- ▶ **Ak je nutné použiť elektrické náradie vo vlhkom prostredí, použite ochranný spínač pri poruchových prípadoch.** Použitie ochranného spínača pri poruchových prípadoch znižuje riziko úrazu elektrickým prúdom.

#### Bezpečnosť osôb

- ▶ **Buďte ostražití, sústreďte sa na to, čo robíte, a s elektrickým náradím pracujte uvážlivo. Nepracujte s elektrickým náradím, ak ste unavení alebo ak ste pod vplyvom drog, alkoholu alebo liekov.** Krátka nepozornosť pri používaní elektrického náradia môže mať za následok vážne poranenia.
- ▶ **Používajte osobné ochranné prostriedky. Vždy používajte ochranné okuliare.** Používanie osobných ochranných prostriedkov, ako je ochranná dýchacia maska, bezpečnostná pracovná obuv, ochranná prilba alebo chrániče sluchu, znižujú riziko poranenia.
- ▶ **Vyhýbajte sa neúmyselnému uvedeniu elektrického náradia do činnosti. Pred zasunutím zástrčky do zásuvky a/alebo pred pripojením akumulátora, pred uchopením alebo prenášaním elektrického náradia sa vždy presvedčte, či je elektrické náradie vypnuté.** Prenášanie elektrického náradia so zapnutým vypínačom alebo pripojenie zapnutého elektrického náradia k elektrickej sieti môže mať za následok nehodu.
- ▶ **Kým zapnete elektrické náradie, odstráňte z neho nastavovacie nástroje alebo kľúče.** Nastavovací nástroj alebo kľúč, ktorý sa nachádza v rotujúcej časti elektrického náradia, môže spôsobiť vážne poranenia osôb.
- ▶ **Vyhýbajte sa abnormálnym polohám tela. Dbajte na pevný postoj a neustále udržiavajte rovnováhu.** Takto budete môcť lepšie kontrolovať elektrické náradie v neočakávaných situáciách.
- ▶ **Pri práci noste vhodný pracovný odev. Nenoste voľné odevy ani šperky. Dbajte, aby sa vlasy, odev a rukavice nedostali do blízkosti pohyblivých súčastí náradia.** Voľný odev, dlhé vlasy alebo šperky sa môžu zachytiť do rotujúcich súčastí elektrického náradia.

- ▶ **Ak sa dá na elektrické náradie namontovať odsávacie zariadenie a zariadenie na zachytávanie prachu, presvedčte sa, či sú dobre pripojené a správne sa používajú.** Používanie odsávacieho zariadenia a zariadenia na zachytávanie prachu znižuje riziko ohrozenia zdravia prachom.

#### Starostlivé používanie elektrického náradia

- ▶ **Nikdy nepreťažujte elektrické náradie. Používajte elektrické náradie vhodné na daný druh práce.** S vhodným ručným elektrickým náradím budete pracovať lepšie a bezpečnejšie v uvedenom rozsahu výkonu náradia.
- ▶ **Nepoužívajte elektrické náradie, ktoré má pokazený vypínač.** Náradie, ktoré sa už nedá zapnúť alebo vypnúť, je nebezpečné a treba ho zveriť do opravy odborníkovi.
- ▶ **Skôr ako začnete náradie nastavovať alebo prestavovať, vymieňať príslušenstvo alebo kým ho odložíte, vždy vytiahnite zástrčku sieťovej šnúry zo zásuvky.** Toto preventívne opatrenie zabraňuje neúmyselnému spusteniu elektrického náradia.
- ▶ **Nepoužívané elektrické náradie uschovávajte tak, aby bolo mimo dosahu detí. Nedovoľte používať toto náradie osobám, ktoré s ním nie sú dôverne oboznámené alebo ktoré si neprečítali tieto pokyny.** Elektrické náradie je nebezpečné, ak ho používajú neskúsené osoby.
- ▶ **Vykonávajte pravidelnú údržbu elektrického náradia. Kontrolujte, či pohyblivé súčasti bezchybne fungujú alebo či nie sú blokované, zlomené alebo poškodené, čo by mohlo negatívne ovplyvniť správne fungovanie elektrického náradia. Pred použitím náradia dajte poškodené súčasti vymeniť.** Nedostatočná údržba elektrického náradia spôsobila mnoho úrazov.
- ▶ **Rezné nástroje udržiavajte ostré a čisté.** Starostlivo ošetrované rezné nástroje s ostrými reznými hranami majú menšiu tendenciu zablokovať sa a ľahšie sa dajú viesť.
- ▶ **Používajte elektrické náradie, príslušenstvo, nastavovacie nástroje a pod. podľa týchto pokynov. Pri práci zohľadnite konkrétne pracovné podmienky a činnosť, ktorú budete vykonávať.** Používanie elektrického náradia na iný než predpokladaný účel môže viesť k nebezpečným situáciám.

#### Servis

- ▶ **Elektrické náradie dávajte opravovať len kvalifikovanému personálu, ktorý používa originálne náhradné súčasti.** Tým sa zaistí zachovanie bezpečnosti náradia.

#### Bezpečnostné upozornenia pre kladivo a vrtačky

##### Bezpečnostné výstrahy pre všetky operácie

- ▶ **Používajte ochranu sluchu.** Vystavenie hluku môže spôsobiť stratu sluchu.
- ▶ **Používajte pomocnú rukoväť (rukoväti).** Strata kontroly môže spôsobiť zranenie.
- ▶ **Náradie pred použitím riadne podprite.** Toto náradie počas prevádzky produkuje vysoký výstupný moment

a bez náležitého podoprenia môže dôjsť k strate kontroly a následnému zraneniu.

- ▶ **Ak vykonávate operáciu, pri ktorej sa môže obrábacie príslušenstvo alebo spojovací materiál dostať do kontaktu so skrytou elektroinštaláciou alebo vlastným napájacím káblom, držte elektrické náradie za izolované uchopovacie plochy.** Rezacie príslušenstvo a spojovací materiál pri kontakte s vodičom pod napätím môže prepíjať odhalené kovové časti náradia s fázou a používateľ môže byť zasiahnutý elektrickým prúdom.

#### Bezpečnostné výstrahy pre dlhé vrtáky

- ▶ **Nikdy nevrťajte vyššou rýchlosťou než je maximálna menovitá rýchlosť vrtáka.** Vrták, ktorý sa voľne otáča rýchlejšie a ktorý nie je v kontakte s obrobkom, sa môže ohnúť, čo môže viesť k zraneniu osôb.
- ▶ **Vždy začínajte vrtať pri nižšej rýchlosti a tak, aby bol hrot vrtáka v kontakte s obrobkom.** Vrták, ktorý sa voľne otáča rýchlejšie a ktorý nie je v kontakte s obrobkom, sa môže ohnúť, čo môže viesť k zraneniu osôb.
- ▶ **Vyvíjajte primeraný tlak a len v smere osi vrtáka.** Vrtáky sa môžu ohnúť a spôsobiť poškodenie alebo stratu kontroly a zranenie osôb.

#### Dodatčné bezpečnostné pokyny

- ▶ **Používajte pomocné rukoväti, ak sú súčasťou dodávky náradia.** Strata kontroly môže spôsobiť zranenie.
- ▶ **Elektrické náradie držte pri práci pevne oboma rukami a zaujmite stabilný postoj.** Elektrické náradie je bezpečnejšie viesť dvomi rukami.
- ▶ **Keď sa vkladací nástroj zablokuje, okamžite vypnite elektrické náradie. Pripravte sa na vysoké reakčné momenty, ktoré môžu spôsobiť spätný náraz.** Vkladací nástroj sa zablokuje pri preťažení elektrického náradia alebo spriechení opracovávaného obrobku.
- ▶ **Zabezpečte obrobok.** Obrobok upnutý pomocou upínacieho zariadenia alebo zveráka je bezpečnejší ako obrobok pridržiavaný rukou.
- ▶ **Používajte vhodné prístroje na vyhľadávanie skrytých elektrickým vedení a potrubí alebo sa obráťte na miestne energetické podniky.** Kontakt s elektrickým vodičom pod napätím môže spôsobiť požiar alebo mať za následok zásah elektrickým prúdom. Poškodenie plynového potrubia môže mať za následok explóziu. Preniknutie do vodovodného potrubia spôsobí vecné škody alebo môže mať za následok zásah elektrickým prúdom.
- ▶ **Počkajte na úplné zastavenie elektrického náradia, až potom ho odložte.** Vkladací nástroj sa môže zaseknúť a môže zapríčiniť stratu kontroly nad ručným elektrickým náradím.

## Opis výrobku a výkonu



**Prečítajte si všetky bezpečnostné upozornenia a pokyny.** Nedodržiavanie bezpečnostných upozornení a pokynov môže zapríčiniť úraz elektrickým prúdom, požiar a/alebo ťažké poranenia.

Prosím, všimnite si obrázky v prednej časti návodu na používanie.

## Používanie v súlade s určením

Toto elektrické náradie je určené na vrtanie s príklepom do betónu, tehly a prírodného kameňa a na ľahké sekacie práce. Taktiež je vhodné na vrtanie bez príklepu do dreva, kovu, keramiky a plastu. Náradie s elektronickou reguláciou a prepínaním chodu doprava/dol'ava je vhodné aj na skrútkovanie.

## Vyobrazené komponenty

Číslovanie jednotlivých komponentov sa vzťahuje na vyobrazenie elektrického náradia na grafickej strane.

- (1) Rýchlopínacie skľučovadlo<sup>A)</sup>
- (2) Skľučovadlo SDS-plus
- (3) Upínanie nástroja SDS-plus
- (4) Ochranná manžeta
- (5) Zaisťovacia objímka
- (6) Zaisťovacie tlačidlo vypínača
- (7) Vypínač
- (8) Prepínač smeru otáčania
- (9) Odštiepovacie tlačidlo pre prepínač pracovných režimov
- (10) Prepínač pracovných režimov
- (11) Tlačidlo na nastavenie hĺbkového dorazu
- (12) Prídavná rukoväť (izolovaná úchopová plocha)
- (13) Hĺbkový doraz
- (14) Rukoväť (izolovaná úchopová plocha)
- (15) Poistná skrútka pre skľučovadlo s ozubeným vencom<sup>A)</sup>
- (16) Skľučovadlo s ozubeným vencom<sup>A)</sup>
- (17) Upínacia stopka SDS-plus pre skľučovadlo<sup>A)</sup>
- (18) Predná objímka rýchlopínacieho skľučovadla
- (19) Zadná objímka rýchlopínacieho skľučovadla
- (20) Odsávací otvor Saugfix<sup>A)</sup>
- (21) Aretačná skrútka Saugfix<sup>A)</sup>
- (22) Hĺbkový doraz Saugfix<sup>A)</sup>
- (23) Teleskopická rúrka Saugfix<sup>A)</sup>
- (24) Krídlová skrútka Saugfix<sup>A)</sup>
- (25) Vodiaca rúrka Saugfix<sup>A)</sup>
- (26) Univerzálny držiak s upínacou stopkou SDS-plus<sup>A)</sup>

A) **Vyobrazené alebo opísané príslušenstvo nepatrí do štandardného rozsahu dodávky. Kompletné príslušenstvo nájdete v našom sortimente príslušenstva.**

## Technické údaje

Vrtacie kladivo	GBH 220	
Vecné číslo		3 611 BA6 0..
Menovitý príkon	W	720
Frekvencia príklepu	min <sup>-1</sup>	0–4 800

Vŕtacie kladivo	GBH 220	
Intenzita jednotlivých príklepov podľa EPTA-Procedure 05:2016	J	2,0
Voľnobežné otáčky	min <sup>-1</sup>	0–2 000
Upínanie nástroja		SDS-plus
Priemer stopky vretena	mm	48,5
Max. vŕtací priemer		
– Betón <sup>A)</sup>	mm	22
– Oceľ	mm	13
– Drevo	mm	30
Hmotnosť podľa EPTA-Procedure 01:2014	kg	2,3
Trieda ochrany		□ / II

A) Optimálny výkon s priemerom vŕtania 6–12 mm

Údaje platia pre menovité napätie [U] 230 V. Pri odlišných napätiach a vo vyhotoveniach špecifických pre jednotlivé krajiny sa môžu tieto údaje líšiť.

### Informácia o hlučnosti/vibráciách

Hodnoty emisií hluku zistené podľa **EN 60745-2-6**.

Úroveň hluku elektrického náradia pri použití váhového filtra A je typicky: úroveň akustického tlaku **94 dB(A)**; úroveň akustického výkonu **105 dB(A)**. Neistota **K = 3 dB**.

#### Noste prostriedky na ochranu sluchu!

Celkové hodnoty vibrácií  $a_h$  (súčet vektorov v troch smeroch) a neistota K zistená podľa **EN 60745-2-6**:

Vŕtanie s príklepom do betónu:  $a_h = 15 \text{ m/s}^2$ ,  $K = 1,5 \text{ m/s}^2$ ,

Sekanie:  $a_h = 12 \text{ m/s}^2$ ,  $K = 1,5 \text{ m/s}^2$ ,

Úroveň vibrácií a hodnota emisií hluku uvedené v týchto pokynoch boli namerané podľa normovaného meracieho postupu a dajú sa použiť na vzájomné porovnanie elektrického náradia. Hodia sa aj na predbežný odhad emisie vibrácií a hluku.

Uvedená úroveň vibrácií a hodnota emisií hluku reprezentuje hlavné spôsoby použitia elektrického náradia. Ak sa však elektrické náradie využíva na iné spôsoby použitia, s odlišnými vkladacími nástrojmi alebo pri nedostatočnej údržbe, môže sa úroveň vibrácií a hodnota emisií hluku odlišovať. To môže emisie vibrácií a hluku počas celého pracovného času výrazne zvýšiť.

Na presný odhad emisií vibrácií a hluku by sa mal zohľadniť aj čas, v priebehu ktorého je náradie vypnuté alebo sice spustené, ale v skutočnosti sa nepoužíva. To môže emisie vibrácií a hluku počas celého pracovného času výrazne znížiť.

Na ochranu obsluhujúcej osoby pred pôsobením vibrácií určite doplnkové bezpečnostné opatrenia, ako napríklad: údržba elektrického náradia a vkladacích nástrojov, udržiavanie správnej teploty rúk, organizácia pracovných procesov.

## Montáž

- **Pred všetkými prácami na elektrickom náradí vyťahnite sieťovú zástrčku zo zásuvky.**

## Prídavná rukoväť

- **Elektrické náradie používajte iba s prídavnou rukoväťou (12).**

### Otočenie prídavnej rukoväti (pozri obrázok A)

Prídavnú rukoväť (12) môžete ľubovoľne otočiť, aby ste zaujali bezpečný a neunavujúci postoj.

- Otočte spodnú časť prídavnej rukoväti (12) proti smeru pohybu hodinových ručičiek a prídavnú rukoväť (12) otočte do želanej polohy. Potom znova utiahnite spodnú časť prídavnej rukoväti (12) v smere pohybu hodinových ručičiek.

Dajte pozor na to, aby sa upínacia páska prídavnej rukoväti nachádzala v príslušnej drážke krytu náradia.

### Nastavenie hĺbky vŕtania (pozri obrázok B)

Pomocou hĺbkového dorazu (13) je možné stanoviť želanú hĺbku vŕtania X.

- Stlačte tlačidlo pre nastavenie hĺbkového dorazu (11) a nastavte hĺbkový doraz v prídavnej rukoväti (12). Ryhovanie na hĺbkovom doraze (13) musí smerovať nadol.
- Pracovný nástroj so stopkou SDS-plus zasuňte až na doraz do upínacej hlavy SDS-plus (3). Pohyblivosť nástroja SDS-plus môže inak viesť k nesprávnemu nastaveniu hĺbky vŕtania.
- Hĺbkový doraz vyťahnite tak, aby vzdialenosť medzi špičkou vŕtáka a špičkou hĺbkového dorazu zodpovedala želanej hĺbke vŕtania X.

### Výber skľučovadla a pracovných nástrojov

Na vŕtanie s príklepom a na sekание potrebujete pracovné nástroje so stopkou SDS-plus, ktoré sa dajú vložiť do skľučovadla (upínacej hlavy) SDS-plus.

Na vŕtanie bez príklepu do dreva, kovu, keramiky a plastov, ako aj na skrútkovanie sa používajú nástroje bez stopky SDS-plus (napr. vŕtáky s valcovitou stopkou). Na upínanie týchto nástrojov potrebujete rýchlopínacie skľučovadlo, resp. skľučovadlo s ozubeným vencom.

### Vloženie/vybratie rýchlopínacieho skľučovadla/skľučovadla s ozubeným vencom

#### Montáž rýchlopínacieho skľučovadla/skľučovadla s ozubeným vencom (pozri obrázok C)

- Zaskrutkujte upínaciu stopku SDS-plus (17) do rýchlopínacieho skľučovadla (1) / skľučovadla s ozubeným vencom (16). Zaisťte rýchlopínacie skľučovadlo (1) / skľučovadlo s ozubeným vencom (16) poistnou skrútkou (15). **Myslite na to, že poistná skrúтка má ľavotočivý závit.**

#### Vloženie rýchlopínacieho skľučovadla/skľučovadla s ozubeným vencom (pozri obrázok C)

- Vyčistite zasúvací koniec upínacej stopky a mierne ho namažte.

- Zasuňte rýchchloupinacie skľučovadlo/skľučovadlo s ozubeným vencom otáčajúc ho so stopkou SDS-plus do upínacej hlavy tak, aby sa samočinne zaistilo.
- Skontrolujte zaistenie potiahnutím za rýchchloupinacie skľučovadlo/skľučovadlo s ozubeným vencom.

#### Vyberanie rýchchloupinacieho skľučovadla/skľučovadla s ozubeným vencom

- Zaisťovaciu objímku (5) posuňte dozadu a vyberte rýchchloupinacie skľučovadlo (1) /skľučovadlo s ozubeným vencom (16).

#### Výmena nástroja

Ochranná manžeta (4) vo veľkej miere zabraňuje počas prevádzky náradia vnikaniu prachu z vrtania do upínacej hlavy. Pri vkladaní nástroja dávajte pozor, aby sa ochranná manžeta (4) nepoškodila.

- ▶ **Poškodenú ochrannú manžetu je potrebné ihneď vymeniť. Odporúčame, aby ste si to dali urobiť v autorizovanom servisnom stredisku.**

#### Výmena nástroja (SDS-plus)

##### Vloženie pracovného nástroja so stopkou SDS-plus (pozri obrázok D)

Pomocou skľučovadla SDS-plus môžete rýchlo a pohodlne vymieňať pracovné nástroje bez toho, aby ste museli používať nejaké prídavné nástroje.

- Vyčistite zasúvací koniec pracovného nástroja a mierne ho namažte.
- Vložte pracovný nástroj do upínacej hlavy pri jeho súčasnom otáčaní tak, aby samočinne zaskočil.
- Skontrolujte zaistenie potiahnutím za pracovný nástroj.

Pracovný nástroj so stopkou SDS-plus je voľne pohyblivý, čo je podmienené systémovo. Pri behu naprázdno tým vzniká odchýlka od presného kruhového pohybu. Na presnosť vrtu to však nemá vplyv, pretože vrták sa pri vrtaní sám automaticky vycentruje.

##### Vybratie pracovného nástroja so stopkou SDS-plus (pozri obrázok E)

- Zaisťovaciu objímku (5) posuňte dozadu a vyberte pracovný nástroj.

#### Výmena nástroja (bez SDS-plus)

##### Vkladanie pracovného nástroja (pozri obrázok F)

**Upozornenie:** Nástroje bez stopky SDS-plus nepoužívajte na vrtanie s funkciou kladiva ani na sekanie! Nástroje bez stopky SDS-plus a ich skľučovadlo sa pri vrtaní s príklepom a pri sekaní poškodia.

- Vložte rýchchloupinacie skľučovadlo (1).
- Držte pevne zadnú objímku (19) rýchchloupinacieho skľučovadla (1) a otáčajte prednú objímku (18) proti smeru pohybu hodinových ručičiek, kým sa nástroj nedá založiť. Vložte pracovný nástroj.
- Držte pevne zadnú objímku rýchchloupinacieho skľučovadla (1) a rukou pevne ťahajte prednú objímku v smere pohy-

bu hodinových ručičiek doľava, aby už nebolo počuť preskakovanie. Skľučovadlo sa tým automaticky zaistí.

- Skontrolujte správne upevnenie potiahnutím za pracovný nástroj.

**Upozornenie:** Ak bolo uchytenie nástroja otvorené až na doraz, môže byť pri ťahovaní uchytenia nástroja počuť rapkáčový zvuk a uchytenie nástroja sa nezatvorí.

V takom prípade otočte prednú objímku raz proti smeru šípky. Potom sa bude dať upínanie nástroja zavrieť.

- Prepínač pracovných režimov (10) otočte do polohy „Vrtanie“.

#### Vyberanie pracovného nástroja (pozri obrázok G)

- Držte pevne zadnú objímku (19) rýchchloupinacieho skľučovadla. Upínanie nástroja otvorte otáčaním prednej objímky v smere šípky tak, aby sa mohol odobrať nástroj.

#### Odsávanie prachu pomocou Saugfix (príslušenstvo)

##### Odsávanie prachu a triesok

Prach z niektorých materiálov, napr. z náterov obsahujúcich olovo, z niektorých druhov dreva, minerálov a kovu môže byť zdraviu škodlivý. Kontakt s takýmto prachom alebo jeho vdychnutie môže vyvolať alergické reakcie a/alebo ochorenia dýchacích ciest používateľa alebo osôb, ktoré sa nachádzajú v blízkosti.

Určité druhy prachu, ako napríklad prach z dubového alebo z bukového dreva, sa považujú za rakovinotvorné, predovšetkým v spojení s prídavnými látkami, ktoré sa používajú na ošetrovanie dreva (chrómán, prostriedky na ochranu dreva). Materiál, ktorý obsahuje azbest, smú opracovávať len odborníci.

- Používajte podľa možnosti také odsávanie prachu, ktoré je pre daný materiál vhodné.
- Postarajte sa o dobré vetranie svojho pracoviska.
- Odporúčame používať masku na ochranu dýchacích ciest s filtrom triedy P2.

Dodržiavajte aj predpisy vašej krajiny týkajúce sa obrábanych materiálov.

- ▶ **Zabráňte usadzovaniu a hromadeniu prachu na pracovisku.** Prach sa môže ľahko zapáliť.

##### Montáž odsávacieho zariadenia (pozri obrázok H)

Na odsávanie prachu je potrebné použiť odsávací mechanizmus Saugfix (príslušenstvo). Pri vrtaní pruží odsávací mechanizmus Saugfix proti smeru vrtania, takže odsávacia hlava Saugfix je pridržiavaná stále tesne k podkladu.

- Stlačte tlačidlo pre nastavenie hĺbkového dorazu (11) a odoberte hĺbkový doraz (13). Znova stlačte tlačidlo (11) a nasadte Saugfix spredu do prídavnej rukoväti (12).
- Pripojte odsávaciu hadicu (priemer 19 mm, príslušenstvo) na odsávací otvor (20) Saugfix.

Vysávač musí byť vhodný pre daný druh opracovávaného materiálu.



Pri odsávaní materiálov mimoriadne ohrozujúcich zdravie, rakovinotvorných alebo suchých prachov používajte špeciálny vysávač.

### Nastavenie hĺbky vrtania na Saugfix (pozri obrázok I)

Želanú hĺbku vrtania **X** môžete stanoviť aj pri namontovanom Saugfix.

- Pracovný nástroj so stopkou SDS-plus zasuňte až na doraz do upínania nástroja SDS-plus (3). Pohyblivosť nástroja SDS-plus môže inak viesť k nesprávnemu nastaveniu hĺbky vrtania.
- Povoľte krídlovú skrutku (24) na Saugfix.
- Pritlačte elektrické náradie bez zapnutia pevne k vrtanej ploche na miesto vrtu. Pracovný nástroj so stopkou SDS-plus musí pritom doliehať na plochu.
- Vodiacu rúrku (25) Saugfix zasuňte do jej držiaka tak, aby hlava Saugfix doliehala k ploche, do ktorej budete vrtáť. Vodiacu rúrku (25) nenasúvajte cez teleskopickú rúrku (23) viac, než je nutné, aby zostala viditeľná čo najväčšia časť stupnice na teleskopickvej rúrke (23).
- Krídlovú skrutku (24) opäť utiahnite. Povoľte aretačnú skrutku (21) na hĺbkovom doraze Saugfix.
- Posuňte hĺbkový doraz (22) na teleskopickvej rúrke (23) tak, aby na obrázku znázornená vzdialenosť **X** zodpovedala želanej hĺbke vrtania.
- Uťahnite aretačnú skrutku (21) v tejto polohe.

## Prevádzka

### Uvedenie do prevádzky

- **Dodržte napätie siete! Napätie zdroja elektrického prúdu sa musí zhodovať s údajmi na typovom štítku elektrického náradia. Elektrické náradie označené pre napätie 230 V sa môže prevádzkovať aj s napätím 220 V.**

### Nastavenie pracovného režimu

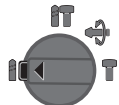
Pomocou prepínača pracovných režimov (10) zvolte pracovný režim elektrického náradia.

- Na zmenu pracovného režimu stlačte uvoľňovacie tlačidlo (9) a prepínač pracovných režimov (10) otáčajte do želanej pozície, kým sa počuteľne nezaistí.

**Upozornenie:** Pracovný režim meňte len pri vypnutom elektrickom náradí! Inak by sa mohlo elektrické náradie poškodiť.



Poloha na **vrtanie s príklepom** do betónu alebo kameňa



Poloha na **vrtanie bez príklepu** do dreva, kovu, keramiky a plastu a na **skrutkovanie**



Poloha **Vario-Lock** na nastavenie polohy sekáča

V tejto polohe sa prepínač pracovných režimov (10) nezaistí.



Poloha na **sekanie**

### Nastavenie smeru otáčania (pozri obrázok J)

Prepínačom smeru otáčania (8) môžete meniť smer otáčania elektrického náradia. Nie je to však možné vtedy, keď je stlačený vypínač (7).

- **Prepínač smeru otáčania (8) aktivujte len na zastavenom elektrickom náradí.**

Na vrtanie s príklepom, na vrtanie a na sekanie nastavte vždy pravobežný chod.

- **Pravobežný chod:** Na vrtanie a zaskrutkovanie skrutiek zatlačte prepínač smeru otáčania (8) doľava až na doraz.
- **Ľavobežný chod:** Na uvoľnenie, resp. vyskrutkovanie skrutiek a matíc zatlačte prepínač smeru otáčania (8) doprava až na doraz.

### Zapínanie/vypínanie

- Elektrické náradie **zapnite** stlačením vypínača (7).
- Na **zaaretovanie** vypínača (7) podržte vypínač stlačený a dodatočne stlačte aretačné tlačidlo (6).
- Na **vypnutie** elektrického náradia uvoľnite vypínač (7). Keď je vypínač (7) zaaretovaný, najprv ho stlačte a potom uvoľnite.

### Nastavenie počtu otáčok/frekvencie príklepu

- Otáčky/príkľepy zapnutého elektrického náradia plynulo regulujte tým, do akej miery stláčate vypínač (7).

Mierny tlak na vypínač (7) vyvolá nízke otáčky/príkľepy. So zvyšovaním tlaku sa počet otáčok/frekvencia príklepu zvyšujú.

### Ochranná spojka proti preťaženiu

- **Keď sa pracovný nástroj spriechi alebo zablokuje, pohon vrtacieho vretena sa preruší. Z dôvodu vznikajúcich síl držte elektrické náradie vždy obidvomi rukami a zaujmite stabilný postoj.**
- **Keď sa elektrické náradie zablokuje, okamžite ho vypnite a uvoľnite pracovný nástroj. Pri zapnutí so zablokovaným vrtacím nástrojom vznikajú veľmi intenzívne reakčné momenty.**

### Pracovné pokyny

- **Na skrutku/maticu prikladajte ručné elektrické náradie iba vo vypnutom stave.** Otáčajúce sa pracovné nástroje by sa mohli zošmyknúť.

### Zmena polohy sekáča (Vario-Lock)

Sekáč môžete zaistiť v 13 polohách. Vďaka tomu budete môcť zaujať vždy optimálnu pracovnú polohu.

- Vložte sekáč do upínania nástroja.

- Prepínač pracovných režimov **(10)** otočte do polohy „Vario-Lock“.
- Otáčajte pracovný nástroj tak, aby sa dostal do požadovanej sekacej polohy.
- Prepínač pracovných režimov **(10)** otočte do polohy „Sekanie“. Upínanie nástroja je tým zaaretované.
- Na sekanie nastavte smer otáčania vždy na pravobežný chod.

### Sekanie s aretačnou funkciou

Ak chcete sekať dlhšiu dobu bez nepretržitého stláčania vypínača **(7)**, zaistíte vypínač v pracovnom režime „Sekanie“.

- Na **Aretáciu** stlačte vypínač **(7)** až na doraz a súčasne stlačte zaistovacie tlačidlo vypínača **(6)**.
- Na vypnutie znova stlačte zaistovacie tlačidlo vypínača **(6)**.

**Upozornenie:** Ak prepnete na iný pracovný režim, keď je vypínač zaistený, elektrické náradie sa vypne.

### Vkladanie skrutkovacích hrotov (pozri obrázok K)

► **Na skrutku/maticu prikladajte ručné elektrické náradie iba vo vypnutom stave.** Otáčajúce sa pracovné nástroje by sa mohli zošmyknúť.

Na používanie skrutkovacích hrotov potrebujete univerzálny držiak **(26)** s upínacou stopkou SDS-plus (príslušenstvo).

- Vyčistíte zasúvací koniec stopky a jemne ho potrite tukom.
- Za súčasného otáčania zasúvajte univerzálny držiak skrutkovacích hrotov do upínacej hlavy tak, aby sa samostatne zaistil.
- Skontrolujte zaistenie potiahnutím za univerzálny držiak skrutkovacích hrotov.
- Do univerzálneho držiaka skrutkovacích hrotov vložte skrutkovací hrot. Na skrutkovanie vždy používajte len také skrutkovacie hroty, ktoré sa hodia k hlave skrutky.
- Na vybratie univerzálneho držiaka posuňte zaistovaciu objímku **(5)** dozadu a vyberte univerzálny držiak **(26)** z upínacej hlavy.

## Údržba a servis

### Údržba a čistenie

- **Pred všetkými prácami na elektrickom náradí vytriahnite sieťovú zástrčku zo zásuvky.**
- **Elektrické náradie a jeho vetracie štrbiny udržiavajte vždy v čistote, aby ste mohli pracovať dobre a bezpečne.**

Ak je potrebná výmena pripájacieho vedenia, musí ju vykonať **Bosch** alebo niektoré autorizované stredisko služieb zákazníkom pre elektrické náradie **Bosch**, aby sa zabránilo ohrozeniam bezpečnosti.

- **Poškodenú ochrannú manžetu je potrebné ihneď vymeniť. Odporúčame, aby ste si to dali urobiť v autorizovanom servisnom stredisku.**
- Po každom použití vyčistite upínanie nástroja **(3)**.

### Zákaznícka služba a poradenstvo ohľadom použitia

Servisné stredisko Vám odpovie na otázky týkajúce sa opravy a údržby Vášho produktu ako aj náhradných dielov. Rozkladové výkresy a informácie o náhradných dieloch nájdete tiež na: **www.bosch-pt.com**

V prípade otázok týkajúcich sa našich výrobkov a príslušenstva Vám ochotne pomôže poradenský tím Bosch.

V prípade akýchkoľvek otázok a objednávok náhradných dielov uvádzajte bezpodmienečne 10-miestne vecné číslo uvedené na typovom štítku výrobku.

### Slovakia

Na [www.bosch-pt.sk](http://www.bosch-pt.sk) si môžete objednať opravu vášho stroja alebo náhradné diely online.

Tel.: +421 2 48 703 800

Fax: +421 2 48 703 801

E-Mail: [servis.naradia@sk.bosch.com](mailto:servis.naradia@sk.bosch.com)

[www.bosch-pt.sk](http://www.bosch-pt.sk)

### Ďalšie adresy servisov nájdete na:

[www.bosch-pt.com/serviceaddresses](http://www.bosch-pt.com/serviceaddresses)

### Likvidácia

Elektrické náradie, príslušenstvo a obaly treba odovzdať na ekologickú recykláciu.



Nevyhadzujte elektrické náradie do bežného odpadu z domácnosti!

### Len pre krajiny EÚ:

Podľa európskej smernice 2012/19/EÚ o odpade z elektrických a elektronických zariadení a podľa jej transpozície do národného práva sa musí už nepoužiteľné elektrické náradie zbierať separovane a odovzdať na ekologickú recykláciu.

## Magyar

### Biztonsági tájékoztató

#### Általános biztonsági előírások az elektromos kéziszerszámokhoz

#### **FIGYELMEZTETÉS**

**Olvassa el valamennyi biztonsági előírást és valamennyi utasítást.**

A következőkben leírt előírások beartásának elmulasztása áramütéshez, tűzhöz és/vagy súlyos testi sérülésekhez vezethet.

**Kérjük a későbbi használatra gondosan őrizze meg ezeket az előírásokat.**

Az alább alkalmazott "elektromos kéziszerszám" fogalom a hálózati elektromos kéziszerszámokat (hálózati csatlakozó kábelrel) és az akkumulátoros elektromos kéziszerszámokat (hálózati csatlakozó kábel nélkül) foglalja magában.

### A munkaterület biztonsága

- ▶ **Tartsa tisztán és jól megvilágítva a munkaterületet.** A zsúfolt vagy sötét területeken gyakrabban következnek be balesetek.
- ▶ **Ne dolgozzon a berendezéssel olyan robbanásveszélyes környezetben, ahol éghető folyadékok, gázok vagy por van.** Az elektromos kéziszerszámok szikrákat keltenek, amelyek a port vagy a gőzöket meggyújthatják.
- ▶ **Tartsa távol a gyerekeket és a nézelődőket, ha az elektromos kéziszerszámot használja.** Ha elvonják a figyelmét, elvesztheti az uralmát a berendezés felett.

### Elektromos biztonsági előírások

- ▶ **A készülék csatlakozó dugójának bele kell illeszkednie a dugaszolóaljzatba. A csatlakozó dugót semmilyen módon sem szabad megváltoztatni. Védőföldeléssel ellátott készülékek esetében ne használjon csatlakozó adaptert.** A változtatás nélküli csatlakozó dugók és a megfelelő dugaszoló aljzatok csökkentik az áramütés kockázatát.
- ▶ **Kerülje el a földelt felületekkel való érintkezést, mint például csövek, fűtőtestek, kályhák és hűtőgépek.** Az áramütés veszélye megnövekszik, ha a teste földelve van.
- ▶ **Tartsa távol az elektromos kéziszerszámot az esőtől és a nedvességtől.** Ha víz jut be egy elektromos kéziszerszámba, az megnöveli az áramütés veszélyét.
- ▶ **Ne használja a kábelt a rendeltetésétől eltérő célokra. Sohase vigye vagy húzza az elektromos kéziszerszámot a kábelnél fogva, valamint sose húzza ki a csatlakozót a kábelnél fogva a dugaszoló aljzatból. Tartsa távol a kábelt hőforrásoktól, olajtól, éles sarkoktól és élektől, valamint mozgó gépalkatrészekről.** A megrongálódott vagy csomókkal teli kábel megnöveli az áramütés veszélyét.
- ▶ **Ha egy elektromos kéziszerszámmal a szabadban dolgozik, csak kültéri hosszabbítót használjon.** A szabadban való használatra engedélyezett kábel használata csökkenti az áramütés veszélyét.
- ▶ **Ha nem lehet elkerülni az elektromos kéziszerszám nedves környezetben való használatát, alkalmazzon hibaáram-védőkapcsolót.** A hibaáram-védőkapcsoló alkalmazása csökkenti az áramütés kockázatát.

### Személyes biztonság

- ▶ **Munka közben mindig figyeljen, ügyeljen arra, amit csinál és megfontoltan dolgozzon az elektromos kéziszerszámmal. Ne használja a berendezést ha fáradt vagy kábítószert, alkoholt, esetleg gyógyszer hatása alatt áll.** Egy pillanatnyi figyelmetlenség a szerszám használata közben komoly sérülésekhez vezethet.
- ▶ **Viseljen védőfelszerelést. Viseljen mindig védőszemüveget.** A védőfelszerelések, mint porvédő álarc, csúszásbiztos védőcipő, védősapka és fülvédő használata az elektromos kéziszerszám használatának jellegének megfelelően csökkenti a személyi sérülések kockázatát.
- ▶ **Kerülje el a készülék akaratlan üzembe helyezését. Győződjön meg arról, hogy az elektromos kéziszer-**

**szám ki van kapcsolva, mielőtt beköti az áramforrást és/vagy az akkumulátort, valamint mielőtt felemelne és vinni kezdené az elektromos kéziszerszámot.** Ha az elektromos kéziszerszám felemelése közben az ujját a kapcsolón tartja, vagy ha a készüléket bekapcsolt állapotban csatlakoztatja az áramforráshoz, az baleset vezethet.

- ▶ **Az elektromos kéziszerszám bekapcsolása előtt okvetlenül távolítsa el a beállítószerszámokat vagy csavarculcsokat.** Az elektromos kéziszerszám forgó részeiben felejtett beállítószerszám vagy csavarculcs sérüléseket okozhat.
- ▶ **Ne becsülje túl önmagát. Ügyeljen arra, hogy mindig biztosan álljon és az egyensúlyát megtartsa.** Így az elektromos kéziszerszám felett váratlan helyzetekben is jobban tud uralkodni.
- ▶ **Viseljen megfelelő ruházatot. Ne viseljen bő ruhát vagy ékszereket. Tartsa távol a haját, a ruháját és a kesztyűjét a mozgó részekről.** A bő ruhát, az ékszereket és a hosszú haját a mozgó alkatrészek magukkal ránthatják.
- ▶ **Ha az elektromos kéziszerszámmal fel lehet szerelni a por elszívásához és összegyűjtéséhez szükséges berendezéseket, ellenőrizze, hogy azok megfelelő módon hozzá vannak kapcsolva a készülékhez és rendeltetésüknek megfelelően működnek.** A porgyűjtő berendezés használata csökkenti a munka során keletkező por veszélyes hatását.

### Az elektromos kéziszerszámok gondos kezelése és használata

- ▶ **Ne terhelje túl a berendezést. A munkájához csak az arra szolgáló elektromos kéziszerszámot használja.** A megfelelő elektromos kéziszerszámmal a megadott teljesítménytartományon belül jobban és biztonságosabban lehet dolgozni.
- ▶ **Ne használjon olyan elektromos kéziszerszámot, amelynek a kapcsolója elromlott.** Minden olyan elektromos kéziszerszám, amelyet nem lehet sem be-, sem kikapcsolni, veszélyes és meg kell javíttatni.
- ▶ **Húzza ki a csatlakozó dugót a dugaszolóaljzatból és/vagy az akkumulátort az elektromos kéziszerszámból, mielőtt az elektromos kéziszerszámon beállítási munkákat végez, tartozékokat cserél vagy a szerszámot tárolásra elteszi.** Ezek az elővigyázatossági intézkedések meggátolják a szerszám akaratlan üzembe helyezését.
- ▶ **A használaton kívüli elektromos kéziszerszámokat olyan helyen tárolja, ahol azokhoz gyermekek nem férhetnek hozzá. Ne hagyja, hogy olyan személyek használják az elektromos kéziszerszámot, akik nem ismerik a szerszámot, vagy nem olvasták el ezt az útmutatót.** Az elektromos kéziszerszámok veszélyesek, ha azokat gyakorlatlan személyek használják.
- ▶ **Az elektromos kéziszerszámokat gondosan ápolja. Ellenőrizze, hogy a mozgó alkatrészek kifogástalanul működnek-e, nincsenek-e beszorulva, illetve nincsenek-e eltörve vagy megrongálódva olyan alkatrészek, amelyek hatással lehetnek az elektromos kéziszer-**

szám működésére. A berendezés megrongálódott részeit a készülék használata előtt javíttassa meg. Sok olyan baleset történik, amelyet az elektromos kéziszerszám nem megfelelő karbantartására lehet visszavezetni.

- ▶ **Tartsa tisztán és éles állapotban a vágószerszámokat.** Az éles vágóélekkel rendelkező, gondosan ápolott vágószerzőszámok ritkábban ékelődnek be és könnyebben lehet őket vezetni és irányítani.
- ▶ **Az elektromos kéziszerszámokat, tartozékokat, szerzőszám biteket stb. csak ezen kezelési utasításoknak megfelelően használja. Vegye figyelembe a munkakörűlményeket valamint a kivitelezendő munka sajátosságait.** Az elektromos kéziszerszám eredeti rendeltetésétől eltérő célokra való alkalmazása veszélyes helyzeteket eredményezhet.

#### Szerviz

- ▶ **Az elektromos kéziszerszámot csak szakképzett személyzet kizárólag eredeti pótalkatrészek felhasználásával javíthatja.** Ez biztosítja, hogy az elektromos kéziszerszám biztonságos maradjon.

#### Biztonsági előírások a kalapácsfűrókhoz és fűrókhoz

##### Biztonsági figyelmeztetések minden művelethez

- ▶ **Viseljen fülvédőt.** A zaj hatása halláskárosodáshoz vezethet.
- ▶ **Használja a pótfogantyú(ka)t.** Ha elveszti az uralmát a kéziszerszám felett, az személyi sérüléshez vezethet.
- ▶ **Fogja meg szorosan a kéziszerszámot, mielőtt használni kezdené.** Ez a kéziszerszám magas kimeneti nyomtatékat hoz létre, és ha működés közben nem fogja szorosan, ez a kéziszerszám feletti uralom elvesztéséhez és személyi sérülésekhez vezethet.
- ▶ **Az elektromos kéziszerszámot csak a szigetelt markolatfelületeknél fogva tartsa, ha olyan műveletet hajt végre, melynek során a betétszerszám vagy rögzítőelemek egy kívülről nem látható vezetékhez, vagy a kéziszerszám saját hálózati csatlakozó vezetékéhez érhetnek.** Ha a vágó tartozék vagy egy rögzítő elem egy feszültség alatt álló vezetékhez ér, az elektromos kéziszerszám fedetlen fémrészei szintén feszültség alá kerülhetnek és áramütéshez vezethetnek.

##### Biztonsági figyelmeztetések hosszú fűrófejek használatához

- ▶ **Sohase működtesse a kéziszerszámot magasabb fordulatszámmal, mint a fűrófej legnagyobb megengedett fordulatszáma.** Magasabb fordulatszámok esetén a fűrófej kihajolhat, amikor szabadon forog, anélkül, hogy érintené a munkadarabot, és így személyi sérülést okozhat.
- ▶ **Mindig egy alacsony fordulatszámmal kezdje a fűrást, úgy, hogy az indításkor a fűrófej hegye érintkezésben legyen a munkadarabbal.** Magasabb fordulatszámok esetén a fűrófej kihajolhat, amikor szabadon forog, anélkül, hogy érintené a munkadarabot, és így személyi sérülést okozhat.

- ▶ **Csak a fűrófejjel egy vonalban gyakoroljon nyomást a kéziszerszámmra és ne alkalmazzon túl nagy nyomást.** A fűrófejek elgörbülhetnek és töréshez vagy a kéziszerszám feletti uralom elvesztéséhez vezethetnek, ez pedig személyi sérülésekhez vezethet.

#### Kiegészítő biztonsági előírások

- ▶ **Használjon pótfogantyú(ka)t, ha az(ok) a kéziszerszámmal együtt szállításra került(ek).** Ha elveszti az uralmát a kéziszerszám felett, az személyi sérüléshez vezethet.
- ▶ **Munka közben mindkét kezével tartsa szorosan fogva az elektromos kéziszerszámot és gondoskodjon arról, hogy biztos alapon álljon.** Az elektromos kéziszerszámot két kézzel biztosabban lehet vezetni.
- ▶ **Ha a betétszerszám leblokkolt, azonnal kapcsolja ki az elektromos kéziszerszámot. Számítson magas reakciós nyomtatékokra, amelyek egy visszarúgást okozhatnak.** A betétszerszám leblokkol, ha az elektromos kéziszerszám túlterhelés alá kerül, vagy beékelődik a megmunkálásra kerülő munkadarabba.
- ▶ **A megmunkálásra kerülő munkadarabot megfelelően rögzítse.** Egy befogó szerkezettel vagy satuval rögzített munkadarab biztonságosabban van rögzítve, mintha csak a kezével tartaná.
- ▶ **A rejtett vezeték felkutatásához használjon arra alkalmas fémkereső készüléket, vagy kérje ki a helyi energiaellátó vállalat tanácsát.** Ha egy elektromos vezeték a berendezéssel megérint, az tűzhöz és áramütéshez vezethet. Egy gázvezeték megrongálása robbanást eredményezhet. Ha egy vízvezeték szakít meg, anyagi károk keletkeznek, vagy áramütést okozhat.
- ▶ **Várja meg, amíg az elektromos kéziszerszám teljesen leáll, mielőtt letenné.** A betétszerszám beékelődhet, és a kezelő elvesztheti az uralmát az elektromos kéziszerszám felett.

## A termék és a teljesítmény leírása



**Olvassa el az összes biztonsági figyelmeztetést és előírást.** A biztonsági előírások és utasítások betartásának elmulasztása áramütéshez, tűzhöz és/vagy súlyos sérülésekhez vezethet.

Kérjük, vegye figyelembe a Használati Utasítás első részében található ábrákat.

#### Rendeltetészerű használat

Az elektromos kéziszerszám betonban, téglában és természetesen végzett ütvefűrássra, valamint könnyebb vésési munkákra szolgál. A berendezést fában, fémekben, kerámiákban és műanyagokban ütés nélküli fűrással is lehet használni. Az elektronikus szabályozóval ellátott és a jobbra-/balraforgás között átkapcsolható elektromos kéziszerszámok csavarozásra is alkalmasak.

## Az ábrázolásra kerülő komponensek

A készülék ábrázolásra kerülő komponenseinek sorszámozása az elektromos kéziszerszámnak az ábra-oldalon található képére vonatkozik.

- (1) Gyorsbefogó fúrótokmány<sup>A)</sup>
- (2) SDS-plus fúrótokmány
- (3) SDS-plus szerszámbefogó egység
- (4) Porvédő sapka
- (5) Reteszelő hüvely
- (6) Bekapcsolási reteszelő gomb a be-/kikapcsoló számára
- (7) Be-/kikapcsoló
- (8) Forgásirány-átkapcsoló
- (9) Reteszelőfeloldó gomb az ütés-/forgáskikapcsoló számára
- (10) Ütés-/forgáskikapcsoló
- (11) Mélységi ütköző beállító gomb
- (12) Pótfogantyú (szigetelt fogantyú-felület)
- (13) Mélységi ütköző
- (14) Fogantyú (szigetelt fogantyú-felület)
- (15) Biztosító csavar fogaskoszorús fúrótokmányok számára<sup>A)</sup>
- (16) Fogaskoszorús fúrótokmány<sup>A)</sup>
- (17) SDS-plus befogószár fúrótokmányok számára<sup>A)</sup>
- (18) Gyorsbefogó fúrótokmány első hüvely
- (19) Gyorsbefogó fúrótokmány hátsó hüvely
- (20) Saugfix elszívó nyílás<sup>A)</sup>
- (21) Saugfix szorítócsavar<sup>A)</sup>
- (22) Saugfix mélységi ütköző<sup>A)</sup>
- (23) Saugfix teleszkópos cső<sup>A)</sup>
- (24) Saugfix szárnyas csavar<sup>A)</sup>
- (25) Saugfix vezetőcső<sup>A)</sup>
- (26) Univerzális tartó SDS-plus befogószárral<sup>A)</sup>

A) A képeken látható vagy a szövegben leírt tartozékok részben nem tartoznak a standard szállítványhoz. Tartozék-programunkban valamennyi tartozék megtalálható.

## Műszaki adatok

Fúrókalapács	GBH 220	
Rendelési szám		<b>3 611 BA6 0..</b>
Névleges felvett teljesítmény	W	720
Ütésszám	min <sup>-1</sup>	0–4800
Egyedi ütésező a „EPTA-Procedure 05:2016” (2016/05 EPTA-eljárás) szerint	J	2,0
Üresjárat fordulat/szám	perc <sup>-1</sup>	0–2000
Szerszámbefogó egység		SDS-plus
Orsónyák átmérő	mm	48,5
max. fúróátmérő		

Fúrókalapács	GBH 220	
– Betonban <sup>A)</sup>	mm	22
– Acélban	mm	13
– Fában	mm	30
Súly az „EPTA-Procedure 01:2014” (2014/01 EPTA-eljárás) szerint	kg	2,3
Érintésvédelmi osztály		□ / II

A) optimális teljesítmény **6–12 mm** fúróátmérővel

A adatok 230 V hálózati feszültségre [U] vonatkoznak. Ettől eltérő feszültségek és külön egyes országok számára készült kivitelek esetén ezek az adatok változhatnak.

## Zaj és vibráció értékek

A zajkibocsátási értékek a **EN 60745-2-6** szabványnak megfelelően kerültek meghatározásra.

Az elektromos kéziszerszám A-értékelésű zajszintjének tipikus értékei: hangnyomásszint **94 dB(A)**; hangteljesítményszint **105 dB(A)**. A szórás, K = **3 dB**.

### Viseljen fülvédőt!

Az  $a_{ih}$  rezgési összértékek (a három irány vektorösszege) és a K szórás a **EN 60745-2-6** szabványnak megfelelően meghatározott értékei:

Kalapácsos fúrás betonban:  $a_{ih} = 15 \text{ m/s}^2$ ,  $K = 1,5 \text{ m/s}^2$ ,  
Vésés:  $a_{ih} = 12 \text{ m/s}^2$ ,  $K = 1,5 \text{ m/s}^2$ ,

Az ezen utasításokban megadott rezgésszint és zajkibocsátási érték egy szabványban rögzített mérési módszerrel került meghatározásra és az elektromos kéziszerszámok egymással való összehasonlítására alkalmazható. Ez az érték a rezgés- és zajkibocsátás ideiglenes becsülésére is alkalmas.

A megadott rezgésszint és zajkibocsátási érték az elektromos kéziszerszám fő alkalmazásaira vonatkozik. Ha az elektromos kéziszerszámot más alkalmazásokra, eltérő betétszerszámokkal vagy nem kielégítő karbantartás mellett használják, a rezgésszint és a zajkibocsátási érték a fenti értékektől eltérhet. Ez az egész munkaidőre vonatkozó rezgés- és zajkibocsátást lényegesen megnövelheti.

A rezgés- és zajkibocsátás pontos megbecsüléséhez figyelembe kell venni azokat az időszakokat is, amikor a készülék kikapcsolt állapotban van, vagy amikor be van ugyan kapcsolva, de nem kerül ténylegesen használatra. Ez az egész munkaidőre vonatkozó rezgés- és zajkibocsátást lényegesen csökkentheti.

Hozzon kiegészítő biztonsági intézkedéseket a kezelőnek a rezgések hatása elleni védelmére, például: Az elektromos kéziszerszám és a betétszerszámok karbantartása, a kezek melegen tartása, a munkamenetek megszervezése.

## Összeszerelés

- **Az elektromos kéziszerszámon végzendő bármely munka megkezdése előtt húzza ki a csatlakozó dugót a dugaszolóaljzatból.**

## Pótfogantyú

- ▶ **Az elektromos kéziszerszámot csak az arra felszerelt (12) pótfogantyúval együtt szabad használni.**

### A pótfogantyú elforgatása (lásd a A ábrát)

A (12) pótfogantyút a biztonságos és fáradtságmentes munkához bármilyen megfelelő helyzetbe lehet forgatni.

- Forgassa el a (12) pótfogantyú alsó markolatát az óramutató járásával ellenkező irányba és forgassa el a (12) pótfogantyút a kívánt helyzetbe. Forgassa el ismét a (12) pótfogantyú alsó markolatát az óramutató járásával megegyező irányba és ezzel szorítsa meg azt. Ügyeljen arra, hogy a pótfogantyú feszítőszalag beilleszkedjen a házon erre a célra előirányzott horonyba.

### A furatmélység beállítása (lásd a B ábrát)

A (13) mélységi ütközővel be lehet állítani a kívánt X furatmélységet.

- Nyomja be a (11) mélységi ütköző beállító gombot és helyezze bele a mélységi ütközőt a (12) pótfogantyúba. A (13) mélységi ütköző reczetének lefelé kell mutatnia.
- Tolja be az SDS-plus betétszerszámot ütközésig a (3) SDS-plus szerszámbefogó egységbe. Az SDS-plus betétszerszám mozgási képessége ellenkező esetben a furatmélység helytelen beállításához vezethet.
- Húzza ki annyira a mélységi ütközőt, hogy a fúró csúcsa és a mélységi ütköző csúcsa közötti távolság megfelelően a kívánt X furatmélységnek.

### A fúrótokmány és a szerszámok kijelölése

Az ütvefúráshoz és a véséshez SDS-plus szerszámokra van szükség, amelyeket az SDS-plus fúrótokmányba kell behelyezni.

Fában, fémekben, kerámiás anyagokban és műanyagban ütés nélküli fúrással, valamint csavarozásra SDS-plus nélküli szerszámokat (például hengeres szárú fúrót) kell használni. Ezekhez a szerszámokhoz egy gyorsbefogó vagy egy fogaskoszorús fúrótokmányt kell használni.

### A gyorsbefogó fúrótokmány / a fogaskoszorús fúrótokmány behelyezése/kivétele

#### A gyorsbefogó fúrótokmány / a fogaskoszorús fúrótokmány beszerelése (lásd a C ábrát)

- Csavarja be a (17) SDS-plus-befogószárt egy (1) gyorsbefogó fúrótokmányba / (16) fogaskoszorús fúrótokmányba. Biztosítsa a (15) biztosítócsavarral a (1) gyorsbefogó fúrótokmányt / (16) fogaskoszorús fúrótokmányt. **Vegye tekintetbe, hogy a biztosító csavar balmenetes.**

#### A gyorsbefogó fúrótokmány / fogaskoszorús fúrótokmány behelyezése (lásd a C ábrát)

- Tisztítsa meg és kissé zsírozza be a befogószár bedugásra kerülő végét.
- Forgatva tolja be a gyorsbefogó fúrótokmányt / fogaskoszorús fúrótokmányt a tokmányzárral a szerszámbefogó egységbe, amíg az magától elreteszelésre kerül.

- A gyorsbefogó fúrótokmány / fogaskoszorús fúrótokmány meghúzásával ellenőrizze annak reteszelését.

#### A gyorsbefogó fúrótokmány / fogaskoszorús fúrótokmány kivétele

- Tolja hátra a (5) reteszelő hüvelyt és vegye ki a (1) gyorsbefogó fúrótokmányt / (16) fogaskoszorús fúrótokmányt.

### Szerszámcsere

A (4) porvédő sapka üzem közben messzemenően meggátolja a fúrás során keletkező por behatolását a szerszámbefogó egységbe. A szerszám behelyezésekor ügyeljen arra, hogy ne rongálja meg a (4) porvédő sapkát.

- ▶ **Ha egy porvédő sapka megrongálódott, azt azonnal ki kell cserélni. Azt javasoljuk, hogy a csere végrehajtásával bízson meg egy Vevőszolgálatot.**

### Szerszámcsere (SDS-plus)

#### Az SDS-plus betétszerszám behelyezése (lásd a D ábrát)

Az SDS-plus fúrótokmánnyal a betétszerszámot egyszerűen és kényelmesen, minden további szerszám alkalmazása nélkül ki lehet cserélni.

- Tisztítsa meg és kissé zsírozza be a betétszerszám bedugásra kerülő végét.
- Tegye be forgatva a betétszerszámot a szerszámbefogó egységbe, amíg az magától reteszelésre kerül.
- Húzza meg a szerszámot, és ellenőrizze így a megfelelő reteszelést.

Az SDS-plus betétszerszám a rendszer tulajdonságaiból adódóan szabadon mozoghat. Ezért üresjáratban a szerszám eltér a körkörös futástól. Ez nincs befolyással a furat pontosságára, mivel a fúró a fúrás során magától központosásra kerül.

#### Az SDS-plus betétszerszám kivétele (lásd a E ábrát)

- Tolja hátra a (5) reteszelő hüvelyt és vegye ki a betétszerszámot.

### Szerszámcsere (SDS-plus nélkül)

#### A betétszerszám behelyezése (lásd a F ábrát)

**Figyelem:** Az SDS-plus nélküli szerszámokat kalapácsos fúrással vagy véséssel ne használja! Az SDS-plus és a megfelelő fúrótokmány nélküli szerszámok a kalapácsos fúrás és vésés során megrongálódnak.

- Tegye be a (1) gyorsbefogó fúrótokmányt.
- Tartsa fogva a (1) gyorsbefogó fúrótokmány (19) hátsó hüvelyét, és forgassa el a (18) első hüvelyt az óramutató járásával ellenkező irányba, amíg be nem lehet tenni a szerszámot a szerszámbefogó egységbe. Tegye be a szerszámot.
- Fogja meg szorosan az (1) gyorsbefogó fúrótokmány hátsó hüvelyét és forgassa el erőteljesen az első hüvelyt kézzel az óramutató járásával megegyező irányba, amíg megszűnik a recsegő hang („klikk”). A fúrótokmány ezzel automatikusan reteszelésre kerül.
- A szerszám meghúzásával ellenőrizze a szilárd rögzítését.

**Figyelem:** Ha a szerszámbefogó egységet ütközésig kinyitotta, a szerszámbefogó egység bezárásakor előfordulhat, hogy egy kattogó zörej hallható és a szerszámbefogó egység nem záródik be.

Ebben az esetben forgassa el egyszer a első hüvelyt a nyíl által jelzett iránnyal ellentétes irányba. A szerszámbefogó egységet ezután ismét össze lehet zárni.

- Fordítsa el a **(10)** ütés-/forgáskikapcsolót a „Fúrás” helyzetbe.

#### A betétszerszám kivétele (lásd a G ábrát)

- Tartsa szorosan fogva a gyorsbefogó fúrótokmány **(19)** hátsó hüvelyét. A első hüvelynek a nyíl által jelzett irányba való elforgatásával nyissa annyira szét a szerszámbefogó egységet, hogy ki lehessen venni a szerszámot.

### Porelszívás a Saugfix-berendezéssel (külön tartozék)

#### Por- és forgácselszívás

Az ólomtartalmú festékretegek, egyes fajták, ásványok és fémek pora egészségkárosító hatású lehet. A poroknak a kezelő vagy a közelben tartózkodó személyek által történő megérintése vagy belégzése allergikus reakciókat és/vagy a légutak megbetegedését vonhatja maga után.

Egyes faporok, például tölgyl- és bükkfaporok rákkeltő hatásúak, főleg ha a faanyag kezeléséhez más anyagokat is felhasználtak (kromát, fávédő vegyszerek). A készülékkel azbesztet tartalmazó anyagokat csak szakembereknek szabad megmunkálniuk.

- A lehetőségek szerint használjon az anyagnak megfelelő porelszívást.
- Gondoskodjon a munkahely jó szellőztetéséről.
- Ehhez a munkához célszerű egy P2 szűrőosztályú porvédő álarcot használni.

A feldolgozásra kerülő anyagokkal kapcsolatban tartsa be az adott országban érvényes előírásokat.

- **Gondoskodjon arról, hogy a munkahelyén ne gyűlhesen össze por.** A porok könnyen meggyulladhatnak.

#### Az elszívó szerkezet felszerelése (lásd a H ábrát)

A porelszíváshoz egy Saugfix-berendezésre (külön tartozék) van szükség. Fúrás közben a Saugfix-berendezés visszarugózik, így a Saugfix-fej mindig rátapad a megmunkálásra kerülő felületre.

- Nyomja meg a **(11)** mélységi ütközőt beállító gombot és vegye ki a **(13)** mélységi ütközőt. Nyomja meg még egyszer a **(11)** gombot és helyezze be előlről a Saugfix-berendezést a **(12)** pótfogantyúba.
- Csatlakoztasson egy elszívó tömlőt (19 mm átmérő, külön tartozék) a Saugfix-berendezés **(20)** elszívó nyílásához.

A porszívónak alkalmasnak kell lennie a megmunkálásra kerülő anyagból keletkező por elszívására.

Az egészségre különösen ártalmas, rákkeltő hatású vagy száraz porok elszívásához egy speciálisan erre a célra gyártott porszívót kell használni.

#### A furatmélység beállítása a Saugfix berendezésen (lásd a I ábrát)

A kívánt **X** furatmélységet felszerelt Saugfix-berendezés mellett is be lehet állítani.

- Tolja be ütközésig az SDS-plus betétszerszámot a **(3)** SDS-plus szerszámbefogó egységbe. Az SDS-plus betétszerszám mozgási képessége ellenkező esetben a furatmélység helytelen beállításához vezethet.
- Oldja ki a **(24)** szárnyascsavart a Saugfix berendezésen.
- Nyomja rá erőteljesen az elektromos kéziszerszámot, anélkül, hogy bekapcsolná, a fúrási pontra. A SDS-plus betétszerszámnak fel kell feküdnie a felületre.
- Tolja el a Saugfix **(25)** vezetőcsövet a tartójában úgy, hogy a Saugfix-fej felfeküdjön a fúrásra kerülő felületre. Ne tolja el jobban a **(25)** vezetőcsövet a **(23)** teleszkópos csövön, mint amennyire szükséges, hogy a **(23)** teleszkópos cső skálájának minél nagyobb része látható maradjon.
- Húzza meg ismét szorosra a **(24)** szárnyascsavart. Lazítsa ki a Saugfix-berendezés mélységi ütközőjének **(21)** szorítócsavarját.
- Tolja el úgy a **(22)** mélységi ütközőt a **(23)** teleszkópos csövön, hogy az ábrán látható **X** távolság megfeleljen a kívánt furatmélységnek.
- Húzza meg ebben a helyzetben szorosra a **(21)** szorítócsavart.

## Üzemeltetés

### Üzembe helyezés


- **Ügyeljen a helyes hálózati feszültségre! Az áramforrás feszültségének meg kell egyeznie az elektromos kéziszerszám típusabláján található adatokkal. A 230 V-os berendezéseket 220 V hálózati feszültségről is szabad üzemeltetni.**

#### Az üzemmód beállítása

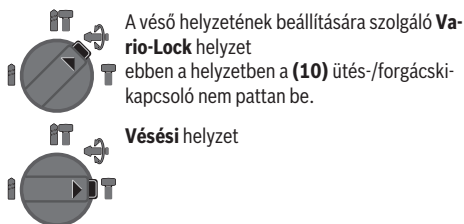
Jelölje ki a **(10)** ütés-/forgáskikapcsolóval az elektromos kéziszerszám üzemmódját.

- Az üzemmódok közötti átkapcsoláshoz nyomja meg a **(9)** reteszelfeloldó gombot és forgassa el a **(10)** ütés-/forgáskikapcsolót a kívánt helyzetbe, amíg az jól hallhatóan bepattan a helyére.

**Figyelem:** Az üzemmódot csak kikapcsolt elektromos kéziszerszámon szabad átkapcsolni! Ellenkező esetben az elektromos kéziszerszám megrongálódhat.

 Betonban vagy kőben végzett **Kalapácsos fúrás** helyzet

 A fában, fémekben, kerámiában és műanyagokban ütés nélkül végzett **Fúráshoz** valamint **Csavarozáshoz** szükséges helyzet



A véső helyzetének beállítására szolgáló **Vario-Lock** helyzet ebben a helyzetben a **(10)** ütés-/forgácski-kapcsoló nem pattan be.

**Vésési** helyzet

### A forgásirány beállítása (lásd a J ábrát)

A **(8)** forgásirány-átkapcsoló az elektromos kéziszerszám forgásirányának megváltoztatására szolgál. Ha a **(7)** be-/kikapcsoló be van nyomva, akkor a forgásirányt nem lehet át-kapcsolni.

#### ► A **(8)** forgásirány-átkapcsolót csak álló elektromos kéziszerszám esetén kapcsolja át.

Az ütvefúráshoz, a fúráshoz és a véséshez a forgásirányt mindig jobbra forgásra kell beállítani.

- **Jobbra forgás:** Fúráshoz és csavarok behajtásához tolja el ütközésig balra a **(8)** forgásirány-átkapcsolót.
- **Balra forgás:** Csavarok és anyák megasztásához, illetve kihajtásához tolja el ütközésig jobbra a **(8)** forgásirány-átkapcsolót.

### Be- és kikapcsolás

- Az elektromos kéziszerszám **bekapcsolásához** nyomja meg a **(7)** be-/kikapcsolót.
- A benyomott **(7)** be-/kikapcsoló **reteszeléséhez** tartsa azt benyomva és ezen kívül nyomja be a **(6)** rögzítő gombot.
- Az elektromos kéziszerszám **kikapcsoláshoz** engedje el a **(7)** be-/kikapcsolót. Ha a **(7)** be-/kikapcsoló bekapcsolt állapotban reteszelve van, akkor azt előbb nyomja be, majd engedje el.

### A fordulatszám/ütésszám beállítása

- Fokozatmentesen szabályozza a bekapcsolt elektromos kéziszerszám fordulát-/ütésszámát, ehhez nyomja be a kívánt mértékben a **(7)** be-/kikapcsolót.

A **(7)** be-/kikapcsolóra gyakorolt enyhe nyomás alacsony fordulát-/ütésszámot eredményez. Növekvő nyomás esetén a fordulatszám/ütésszám is növekszik.

### Biztonsági kapcsoló

- Ha a betétszerszám beszorul, vagy beékelődik, a fúróorsó meghajtása kikapcsolódik. Az ekkor fellépő erők miatt tartsa mindig mindkét kezével fogva az elektromos kéziszerszámot és biztos, szilárd alapon álljon.
- Ha a betétszerszám leblokkolt, azonnal kapcsolja ki az elektromos kéziszerszámot. Ha leblokkolt fúrószerszám mellett kapcsolja be a kéziszerszámot, igen magas reakciós nyomatok lépnek fel.

### Munkavégzési tanácsok

- Az elektromos kéziszerszámot csak kikapcsolt állapotban tegye fel az anyacsavarra / csavarra. A forgó betétszerszámok lecsúszhatnak.

### A véső helyzetének megváltoztatása (Vario-Lock)

A vésőt **13** különböző helyzetben lehet reteszelni. Így mindig felveheti az optimális munkavégzési helyzetet.

- Tegye be a vésőt a szerszámbefogó egységbe.
- Forgassa el a **(10)** ütés-/forgásleállító kapcsolót a „Vario-Lock” helyzetbe.
- Forgassa a betétszerszámot a kívánt vésési helyzetbe.
- Fordítsa el a **(10)** ütés-/forgáskikapcsolót a „Vésés” helyzetbe. A szerszám befogó egység ezzel blokkolva van.
- A véséshez a forgásirányt jobbra forgásra kell beállítani.

### Vésés reteszelési funkcióval

Ha hosszabb ideig véteni akar anélkül, hogy a **(7)** be-/kikapcsolót állandóan nyomnia kellene, reteszelve a „Vésés” üzemmódban a be-/kikapcsolót.

- A **Reteszeléshez** nyomja be ütközésig a **(7)** be-/kikapcsolót és ezzel egyidejűleg nyomja be a **(6)** reteszelő gombot.
- A kikapcsoláshoz nyomja meg ismét a **(6)** reteszelő gombot.

**Figyelem:** Ha olyankor kapcsol át egy másik üzemmódra, amikor a be-/kikapcsoló reteszelve van, az elektromos kéziszerszám kikapcsol.

### A csavarozóbitek behelyezése (lásd a K ábrát)

- Az elektromos kéziszerszámot csak kikapcsolt állapotban tegye fel az anyacsavarra / csavarra. A forgó betétszerszámok lecsúszhatnak.

A csavarozóbitek használatához egy SDS-plus befogószárral ellátott **(26)** univerzális tartóra van szükség (külön tartozék).

- Tisztítsa meg és kissé zsírozza be a befogószár bedugásra kerülő végét.
- Tegye be forgatva az univerzális tartót a szerszámbefogó egységbe, amíg az magától reteszelésre kerül.
- Húzza meg az univerzális tartót és ellenőrizze így a megfelelő reteszelést.
- Tegyen bele egy csavarozóbiteket az univerzális tartóba. Mindig csak a csavarfejhez illő csavarozóbetéteket használjon.
- Az univerzális tartó kivételéhez tolja hátra a **(5)** reteszelő hüvelyt és vegye ki a **(26)** univerzális tartót a szerszámbefogó egységből.

## Karbantartás és szerviz

### Karbantartás és tisztítás

- Az elektromos kéziszerszámon végzendő bármely munka megkezdése előtt húzza ki a csatlakozó dugót a dugaszolóaljzatból.
- Tartsa mindig tisztán az elektromos kéziszerszámot és annak szellőzőnyílásait, hogy jól és biztonságosan dolgozhasson.

Ha a csatlakozó vezetékét ki kell cserélni, akkor a cserével csak a magát a **Bosch** céget, vagy egy **Bosch** elektromos kéziszerszám-műhely ügyfélszolgálatát szabad megbízni, nehogy a biztonságra veszélyes szituáció lépjen fel.



► Ha egy porvédő sapka megrongálódott, azt azonnal ki kell cserélni. Azt javasoljuk, hogy a csere végrehajtásával bízom meg egy Vevőszolgálatot.

– Minden használat után tisztítsa meg a (3) szerszámbefo-gó egységet.

### Vevőszolgálat és alkalmazási tanácsadás

A vevőszolgálat a terméke javításával és karbantartásával, valamint a pótalkatrészekkel kapcsolatos kérdésekre szívesen válaszol. A pótalkatrészekkel kapcsolatos robbantott ábrák és egyéb információk a következő címen található:

**www.bosch-pt.com**

A Bosch Alkalmazási Tanácsadó Team a termékeinkkel és azok tartozékaival kapcsolatos kérdésekben szívesen nyújt segítséget.

Ha kérdései vannak vagy pótalkatrészeket szeretne rendelni, okvetlenül adja meg a termék típusábláján található 10-je-gyű cikkszámot.

#### Magyarország

Robert Bosch Kft.

1103 Budapest

Gyömrői út. 120.

A [www.bosch-pt.hu](http://www.bosch-pt.hu) oldalon online megrendelheti készüléké-nek javítását.

Tel.: +36 1 879 8502

Fax: +36 1 879 8505

[info.bsc@hu.bosch.com](mailto:info.bsc@hu.bosch.com)

[www.bosch-pt.hu](http://www.bosch-pt.hu)

#### További szerviz-címek itt található:

[www.bosch-pt.com/serviceaddresses](http://www.bosch-pt.com/serviceaddresses)

### Eltávolítás

Az elektromos kéziszerszámokat, a tartozékokat és a csoma-golást a környezetvédelmi szempontoknak megfelelően kell újrafelhasználásra előkészíteni.



Ne dobja ki az elektromos kéziszerszámokat a háztartási szemétkbe!

#### Csak az EU-tagországok számára:

A használt villamos és elektronikus berendezésekre vonatko-zó 2012/19/EU sz. Európai Irányelvnek és ennek a megfele-lő országok jogharmonizációjának megfelelően a már hasz-nálhatatlan elektromos kéziszerszámokat külön össze kell gyűjteni és a környezetvédelmi szempontból megfelelő újra felhasználásra le kell adni.

## Русский

### Только для стран Евразийского экономического союза (Таможенного союза)

В состав эксплуатационных документов, предусмотренных изготовителем для продукции, могут входить настоя-щее руководство по эксплуатации, а также приложения. Информация о подтверждении соответствия содержится в приложении.

Информация о стране происхождения указана на корпу-се изделия и в приложении.

Дата изготовления указана на последней странице об-ложки Руководства.

Контактная информация относительно импортера содер-жится на упаковке.

#### Срок службы изделия

Срок службы изделия составляет 7 лет. Не рекомендует-ся к эксплуатации по истечении 5 лет хранения с даты изготовления без предварительной проверки (дату изго-товления см. на этикетке).

Указанный срок службы действителен при соблюдении потребителем требований настоящего руководства.

#### Перечень критических отказов

- не использовать при сильном искрении
- не использовать при появлении сильной вибрации
- не использовать с перебитым или оголённым электри-ческим кабелем
- не использовать при появлении дыма непосредствен-но из корпуса изделия

#### Возможные ошибочные действия персонала

- не использовать с поврежденной рукояткой или по-врежденным защитным кожухом
- не использовать на открытом пространстве во время дождя
- не включать при попадании воды в корпус

#### Критерии предельных состояний

- перетёрт или повреждён электрический кабель
- поврежден корпус изделия

#### Тип и периодичность технического обслуживания

- Рекомендуется очистить инструмент от пыли после каждого использования.

#### Хранение

- необходимо хранить в сухом месте
- необходимо хранить вдали от источников повышен-ных температур и воздействия солнечных лучей
- при хранении необходимо избегать резкого перепада температур
- хранение без упаковки не допускается
- подробные требования к условиям хранения смотрите в ГОСТ 15150 (Условие 1)

- Хранить в упаковке предприятия – изготовителя в складских помещениях при температуре окружающей среды от +5 до +40 °С. Относительная влажность воздуха не должна превышать 80 %.

#### Транспортировка

- категорически не допускается падение и любые механические воздействия на упаковку при транспортировке
- при разгрузке/погрузке не допускается использование любого вида техники, работающей по принципу зажима упаковки
- подробные требования к условиям транспортировки смотрите в ГОСТ 15150 (Условие 5)
- Транспортировать при температуре окружающей среды от –50 °С до +50 °С. Относительная влажность воздуха не должна превышать 100 %.

## Указания по технике безопасности

### Общие указания по технике безопасности для электроинструментов

**⚠ ПРЕДУПРЕЖДЕНИЕ** Прочтите все указания и инструкции по технике безопасности. Несоблюдение указаний и инструкций по технике безопасности может стать причиной поражения электрическим током, пожара и тяжелых травм.

#### Сохраняйте эти инструкции и указания для будущего использования.

Использованное в настоящих инструкциях и указаниях понятие «электроинструмент» распространяется на электроинструмент с питанием от сети (с сетевым шнуром) и на аккумуляторный электроинструмент (без сетевого шнура).

#### Безопасность рабочего места

- ▶ **Содержите рабочее место в чистоте и хорошо освещенным.** Беспорядок или неосвещенные участки рабочего места могут привести к несчастным случаям.
- ▶ **Не работайте с электроинструментами во взрывоопасной атмосфере, напр., содержащей горючие жидкости, воспламеняющиеся газы или пыль.** Электроинструменты искрят, что может привести к воспламенению пыли или паров.
- ▶ **Во время работы с электроинструментом не допускайте близко к Вашему рабочему месту детей и посторонних лиц.** Отвлечшись, Вы можете потерять контроль над электроинструментом.
- ▶ Оборудование предназначено для работы в бытовых условиях, коммерческих зонах и общественных местах, производственных зонах с малым электропотреблением, без воздействия вредных и опасных производственных факторов. Оборудование предназначено для эксплуатации без постоянного присутствия обслуживающего персонала.

#### Электробезопасность

- ▶ **Штепсельная вилка электроинструмента должна подходить к штепсельной розетке. Ни в коем случае не вносите изменения в штепсельную вилку. Не применяйте переходные штекеры для электроинструментов с защитным заземлением.** Незамененные штепсельные вилки и подходящие штепсельные розетки снижают риск поражения электротоком.
- ▶ **Предотвращайте телесный контакт с заземленными поверхностями, как то: с трубами, элементами отопления, кухонными плитами и холодильниками.** При заземлении Вашего тела повышается риск поражения электротоком.
- ▶ **Защищайте электроинструмент от дождя и сырости.** Проникновение воды в электроинструмент повышает риск поражения электротоком.
- ▶ **Не разрешается использовать шнур не по назначению. Никогда не используйте шнур для транспортировки или подвески электроинструмента, или для извлечения вилки из штепсельной розетки. Защищайте шнур от воздействия высоких температур, масла, острых кромок или подвижных частей электроинструмента.** Поврежденный или спутанный шнур повышает риск поражения электротоком.
- ▶ **При работе с электроинструментом под открытым небом применяйте пригодные для этого кабели-удлинители.** Применение пригодного для работы под открытым небом кабеля-удлинителя снижает риск поражения электротоком.
- ▶ **Если невозможно избежать применения электроинструмента в сыром помещении, подключайте электроинструмент через устройство защитного отключения.** Применение устройства защитного отключения снижает риск электрического поражения.

#### Личная безопасность

- ▶ **Будьте внимательны, следите за тем, что делаете, и продуманно начинайте работу с электроинструментом. Не пользуйтесь электроинструментом в усталом состоянии или под воздействием наркотиков, алкоголя или лекарственных средств.** Один момент невнимательности при работе с электроинструментом может привести к серьезным травмам.
- ▶ **Применяйте средства индивидуальной защиты. Всегда носите защитные очки.** Использование средств индивидуальной защиты, как то: защитной маски, обуви на нескользящей подошве, защитного шлема или средств защиты органов слуха, в зависимости от вида работы с электроинструментом снижает риск получения травм.
- ▶ **Предотвращайте непреднамеренное включение электроинструмента. Перед тем как подключить электроинструмент к сети и/или к аккумулятору, поднять или переносить электроинструмент, убедитесь, что он выключен.** Удержание пальца на выключателе при транспортировке электроинструмента

и подключение к сети питания включенного электроинструмента чревато несчастными случаями.

- ▶ **Убирайте установочный инструмент или гаечные ключи до включения электроинструмента.** Инструмент или ключ, находящийся во вращающейся части электроинструмента, может привести к травмам.
- ▶ **Не принимайте неестественное положение корпуса тела. Всегда занимайте устойчивое положение и сохраняйте равновесие.** Благодаря этому Вы можете лучше контролировать электроинструмент в неожиданных ситуациях.
- ▶ **Носите подходящую рабочую одежду. Не носите широкую одежду и украшения. Не подставляйте волосы, одежду и рукавицы под движущиеся части.** Широкая одежда, украшения или длинные волосы могут быть затянута вращающимися частями.
- ▶ **При наличии возможности установки пылеотсасывающих и пылесборных устройств проверяйте их присоединение и правильное использование.** Присоединение пылеотсоса может снизить опасность, создаваемую пылью.
- ▶ **ВНИМАНИЕ!** В случае возникновения перебоя в работе электроинструмента вследствие полного или частичного прекращения энергоснабжения или повреждения цепи управления энергоснабжением установите выключатель в положение Выкл., убедившись, что он не заблокирован (при его наличии). Отключите сетевую вилку от розетки или отсоедините съемный аккумулятор. Этим предотвращается неконтролируемый повторный запуск.
- ▶ **Квалифицированный персонал** в соответствии с настоящим руководством подразумевает лиц, которые знакомы с регулировкой, монтажом, вводом эксплуатацию обслуживанием электроинструмента.
- ▶ **К работе с электроинструментом допускаются лица** не моложе 18 лет, изучившие техническое описание, инструкцию по эксплуатации и правила безопасности.
- ▶ **Изделие не предназначено для использования лицами** (включая детей) с пониженными физическими, чувственными или умственными способностями или при отсутствии у них жизненного опыта или знаний, если они не находятся под контролем или не проинструктированы об использовании электроинструмента лицом, ответственным за их безопасность.

#### Применение электроинструмента и обращение с ним

- ▶ **Не перегружайте электроинструмент. Используйте для работы соответствующий специальный электроинструмент.** С подходящим электроинструментом Вы работаете лучше и надежнее в указанном диапазоне мощности.
- ▶ **Не работайте с электроинструментом при неисправном выключателе.** Электроинструмент, который не поддается включению или выключению, опасен и должен быть отремонтирован.
- ▶ **До начала наладки электроинструмента, перед заменой принадлежностей и хранением отключите**

**штепсельную вилку от розетки сети и/или извлеките аккумулятор.** Эта мера предосторожности предотвращает непреднамеренное включение электроинструмента.

- ▶ **Храните электроинструменты в недоступном для детей месте. Не разрешайте пользоваться электроинструментом лицам, которые не знакомы с ним или не читали настоящих инструкций.** Электроинструменты опасны в руках неопытных лиц.
- ▶ **Тщательно ухаживайте за электроинструментом. Проверяйте безупречную функцию и ход движущихся частей электроинструмента, отсутствие поломок или повреждений, отрицательно влияющих на функцию электроинструмента. Поврежденные части должны быть отремонтированы до использования электроинструмента.** Плохое обслуживание электроинструментов является причиной большого числа несчастных случаев.
- ▶ **Держите режущий инструмент в заточенном и чистом состоянии.** Заботливо ухоженные режущие инструменты с острыми режущими кромками режут легче.
- ▶ **Применяйте электроинструмент, принадлежности, рабочие инструменты и т. п. в соответствии с настоящими инструкциями. Учитывайте при этом рабочие условия и выполняемую работу.** Использование электроинструментов для непредусмотренных работ может привести к опасным ситуациям.

#### Сервис

- ▶ **Ремонт электроинструмента должен выполняться только квалифицированным персоналом и только с применением оригинальных запасных частей.** Этим обеспечивается безопасность электроинструмента.

#### Указания по технике безопасности для молотков и дрелей

##### Указания по технике безопасности для всех операций

- ▶ **Применяйте средства защиты органов слуха.** Шум может привести к потере слуха.
- ▶ **Используйте вспомогательную(-ые) рукоятку(-и).** Потеря контроля чревато травмами.
- ▶ **Хорошо зажмите рабочий инструмент перед применением.** Этот рабочий инструмент создает высокий крутящий момент на выходе, и без должного зажатия рабочего инструмента во время эксплуатации возможен выход инструмента из-под контроля с нанесением телесных повреждений.
- ▶ **При выполнении работ, при которых рабочий инструмент или шурупы могут задеть скрытую электропроводку или свой собственный шнур питания, держите инструмент за изолированные поверхности.** Контакт рабочего инструмента или шурупов с находящейся под напряжением проводкой может зарядить металлические части электроинструмента и привести к поражению электрическим током.

### Указания по технике безопасности для работе с длинными бит-насадками

- ▶ **Никогда не работайте со скоростью, превышающей максимальную номинальную скорость бит-насадки.** При высокой скорости бит-насадки могут изгибаться, если они вращаются свободно без контакта с заготовкой, что может привести к телесным повреждениям.
- ▶ **Всегда начинайте сверлить на низкой скорости, кончик бит-насадки должен касаться заготовки.** При высокой скорости бит-насадки могут изгибаться, если они вращаются свободно без контакта с заготовкой, что может привести к телесным повреждениям.
- ▶ **Нажимайте только по прямой к бит-насадке и не нажимайте излишне.** Бит-насадки могут изгибаться и в результате ломаться или приводить к потере контроля и вследствие этого к телесным повреждениям.

### Дополнительные указания по технике безопасности

- ▶ **Используйте дополнительную(ые) рукоятку(и), если они поставляются с электроинструментом.** Потеря контроля чревата травмами.
- ▶ **Крепко держите электроинструмент во время работы двумя руками и следите за устойчивым положением тела.** Двумя руками Вы можете более надежно вести электроинструмент.
- ▶ **Немедленно выключите электроинструмент, если рабочий инструмент заклинило. Будьте готовы к высоким реактивным моментам, которые приводят к отдаче.** Рабочий инструмент заклинивает при перегрузке электроинструмента или застревании инструмента в обрабатываемой заготовке.
- ▶ **Закрепляйте заготовку.** Заготовка, установленная в зажимное приспособление или в тиски, удерживается более надежно, чем в Вашей руке.
- ▶ **Используйте соответствующие металлоискатели для нахождения спрятанных в стене труб или проводки или обращайтесь за справкой в местное коммунальное предприятие.** Контакт с электропроводкой может привести к пожару и поражению электротоком. Повреждение газопровода может привести к взрыву. Повреждение водопровода ведет к нанесению материального ущерба или может вызвать поражение электротоком.
- ▶ **Выждите полной остановки электроинструмента и только после этого выпускайте его из рук.** Рабочий инструмент может заесть, и это может привести к потере контроля над электроинструментом.

## Описание продукта и услуг



Прочтите все указания и инструкции по технике безопасности. Несоблюдение указаний по технике безопасности и инструкций может привести к поражению электрическим током, пожару и/или тяжелым травмам.

мам.

Пожалуйста, соблюдайте иллюстрации в начале руководства по эксплуатации.

### Применение по назначению

Электроинструмент предназначен для перфорации в бетоне, кирпиче и камне, а также для легких долбежных работ. Он также пригоден для безударного сверления в древесине, металле, керамике и пластмассе. Электроинструменты с электронным регулированием и реверсом направления вращения пригодны также и для заворачивания и выворачивания винтов.

### Изображенные составные части

Нумерация представленных компонентов выполнена по изображению на странице с иллюстрациями.

- (1) Быстрозажимной сверлильный патрон<sup>A)</sup>
- (2) Сверлильный патрон SDS-plus
- (3) Патрон для инструмента SDS-plus
- (4) Колпачок для защиты от пыли
- (5) Фиксирующая втулка
- (6) Кнопка фиксирования выключателя
- (7) Выключатель
- (8) Переключатель направления вращения
- (9) Кнопка разблокировки выключателя удара/останова вращения
- (10) Выключатель удара/останова вращения
- (11) Кнопка ограничителя глубины
- (12) Дополнительная рукоятка (с изолированной поверхностью)
- (13) Ограничитель глубины
- (14) Рукоятка (с изолированной поверхностью)
- (15) Стопорный винт зубчато-венцового сверлильного патрона<sup>A)</sup>
- (16) Сверлильный патрон с зубчатым венцом<sup>A)</sup>
- (17) Посадочный хвостовик SDS-plus сверлильного патрона<sup>A)</sup>
- (18) Передняя гильза быстрозажимного сверлильного патрона
- (19) Задняя гильза быстрозажимного сверлильного патрона
- (20) Отверстие пылеудаления Saugfix<sup>A)</sup>
- (21) Зажимной винт Saugfix<sup>A)</sup>
- (22) Ограничитель глубины Saugfix<sup>A)</sup>
- (23) Телескопическая труба Saugfix<sup>A)</sup>
- (24) Барашковый винт Saugfix<sup>A)</sup>
- (25) Направляющая труба Saugfix<sup>A)</sup>
- (26) Универсальный держатель с посадочным хвостовиком SDS-plus<sup>A)</sup>

A) Изображенные или описанные принадлежности не входят в стандартный объем поставки. Полный ассортимент принадлежностей Вы найдете в нашей программе принадлежностей.

## Технические данные

Перфоратор		GBH 220
Товарный номер		3 611 BA6 0..
Ном. потребляемая мощность	Вт	720
Число ударов	мин <sup>-1</sup>	0–4800
Сила одиночного удара в соответствии с EPTA-Procedure 05:2016	Дж	2,0
Число оборотов холостого хода	мин <sup>-1</sup>	0–2000
Патрон		SDS-plus
Диаметр шейки шпинделя	мм	48,5
Макс. диаметр сверла		
– Бетон <sup>А)</sup>	мм	22
– Сталь	мм	13
– Древесина	мм	30
Масса согласно EPTA-Procedure 01:2014	кг	2,3
Класс защиты		□/II

А) оптимальная мощность при диаметре отверстия 6–12 мм  
 Параметры указаны для номинального напряжения [U] 230 В.  
 При других значениях напряжения, а также в специфическом для страны исполнении инструмента возможны иные параметры.

## Данные по шуму и вибрации

Шумовая эмиссия определена в соответствии с EN 60745-2-6.

А-взвешенный уровень шума от электроинструмента составляет обычно: уровень звукового давления **94 дБ(А)**; уровень звуковой мощности **105 дБ(А)**. Погрешность  $K = 3$  дБ.

### Используйте средства защиты органов слуха!

Суммарная вибрация  $a_h$  (векторная сумма трех направлений) и погрешность  $K$  определены в соответствии с EN 60745-2-6:

ударное сверление в бетоне:  $a_h = 15$  м/с<sup>2</sup>,  $K = 1,5$  м/с<sup>2</sup>,

долбление:  $a_h = 12$  м/с<sup>2</sup>,  $K = 1,5$  м/с<sup>2</sup>,

Указанные в настоящих инструкциях уровень вибрации и значение шумовой эмиссии измерены по методике измерения, прописанной в стандарте, и могут быть использованы для сравнения электроинструментов. Они также пригодны для предварительной оценки уровня вибрации и шумовой эмиссии.

Уровень вибрации и значение шумовой эмиссии указаны для основных видов работы с электроинструментом. Однако если электроинструмент будет использован для выполнения других работ с применением непредусмотренных изготовителем рабочих инструментов или техническое обслуживание не будет отвечать предписаниям, то значения уровня вибрации и шумовой эмиссии могут быть иными. Это может значительно повысить общий

уровень вибрации и общую шумовую эмиссию в течение всей продолжительности работы.

Для точной оценки уровня вибрации и шумовой эмиссии в течение определенного временного интервала нужно учитывать также и время, когда инструмент выключен или, хотя и включен, но не находится в работе. Это может значительно сократить уровень вибрации и шумовую эмиссию в пересчете на полное рабочее время.

Предусмотрите дополнительные меры безопасности для защиты оператора от воздействия вибрации, например: техническое обслуживание электроинструмента и рабочих инструментов, меры по поддержанию рук в тепле, организация технологических процессов.

## Сборка

► **Перед любыми манипуляциями с электроинструментом вытаскивайте штепсель из розетки.**

### Дополнительная рукоятка

► **Работайте с электроинструментом только с дополнительной рукояткой (12).**

### Поворот дополнительной рукоятки (см. рис. А)

Дополнительную рукоятку (12) можно поворачивать в любое положение для обеспечения безопасного и удобного рабочего положения.

- Поверните нижнюю часть дополнительной рукоятки (12) против часовой стрелки и поверните дополнительную рукоятку (12) в требуемое положение. После этого вращением по часовой стрелке снова зажмите нижнюю часть дополнительной рукоятки (12). Следите за тем, чтобы стягивающая лента дополнительной рукоятки находилась в предусмотренном пазу корпуса.

### Настройка глубины сверления (см. рис. В)

С помощью ограничителя глубины (13) можно установить необходимую глубину сверления X.

- Нажмите кнопку настройки ограничителя глубины (11) и вставьте ограничитель глубины в дополнительную рукоятку (12). Рифление на ограничителе глубины (13) должно смотреть вниз.
- Вставьте рабочий инструмент SDS-plus до упора в патрон SDS-plus (3). В противном случае перемещение рабочего инструмента SDS-plus может привести к неправильной настройке глубины сверления.
- Выдвиньте ограничитель глубины наружу настолько, чтобы расстояние между кончиком сверла и кончиком ограничителя глубины соответствовало требуемой глубине сверления X.

### Выбор сверлильного патрона и инструмента

Для ударного сверления и долбления требуются инструменты SDS-plus, которые крепят в сверлильном патроне SDS-plus.

Для сверления без удара в древесине, металле, керамике и синтетическом материале, а также для заворачивания применяют инструменты без SDS-plus (например, сверла с цилиндрическим хвостовиком). Для этих инструментов требуется быстрозажимной, патрон или патрон с зубчатым венцом.

### Установка/снятие быстрозажимного сверлильного патрона/зубчато-венцового сверлильного патрона

#### Монтаж быстрозажимного сверлильного патрона/зубчато-венцового сверлильного патрона (см. рис. С)

- Вкрутите посадочный хвостовик SDS-plus (17) в быстрозажимной сверлильный патрон (1) /сверлильный патрон с зубчатым венцом (16). Закрепите быстрозажимной сверлильный патрон (1) /сверлильный патрон с зубчатым венцом (16) стопорным винтом (15). **Помните, что предохранительный винт имеет левую резьбу.**

#### Установка быстрозажимного сверлильного патрона/зубчато-венцового сверлильного патрона (см. рис. С)

- Очищайте и слегка смажьте вставляемый конец посадочного хвостовика.
- Вставьте посадочный хвостовик быстрозажимного сверлильного патрона/зубчато-венцового сверлильного патрона с вращением в патрон до автоматического фиксации.
- Проверяйте фиксирование попыткой вытянуть быстрозажимной сверлильный патрон/зубчато-венцовый сверлильный патрон.

#### Снятие быстрозажимного сверлильного патрона/зубчато-венцового сверлильного патрона

- Оттяните фиксирующую гильзу (5) назад и снимите быстрозажимной сверлильный патрон (1) /сверлильный патрон с зубчатым венцом (16).

### Замена рабочего инструмента

Колпачок для защиты от пыли (4) предотвращает проникновение образующейся при сверлении пыли в патрон. При установке рабочего инструмента следите за тем, чтобы не повредить колпачок для защиты от пыли (4).

- **Поврежденный колпачок для защиты от пыли следует немедленно заменить. Это рекомендуется выполнять силами сервисной мастерской.**

### Замена рабочего инструмента (SDS-plus)

#### Установка рабочего инструмента SDS-plus (см. рис. D)

С помощью патрона SDS-plus Вы можете просто и удобно сменить рабочий инструмент без применения дополнительного инструмента.

- Очистите и слегка смажьте вставляемый конец рабочего инструмента.
- Вставьте рабочий инструмент с вращением в патрон до автоматического фиксации.

- Проверьте фиксацию попыткой вытянуть рабочий инструмент.

Рабочий инструмент SDS-plus имеет свободу движения, которая обусловлена системой. В результате этого на холстом ходу возникает радиальное биение. Это не имеет влияния на точность сверления, так как сверло центрируется автоматически.

#### Снятие рабочего инструмента SDS-plus (см. рис. E)

- Оттяните фиксирующую гильзу (5) назад и снимите рабочий инструмент.

### Замена рабочего инструмента (без SDS-plus)

#### Установка рабочего инструмента (см. рис. F)

**Указание:** Не используйте рабочие инструменты без SDS-plus для ударного сверления или долбления! Инструменты без SDS-plus и сверлильный патрон будут повреждены при ударном сверлении и долблении.

- Установите быстрозажимной сверлильный патрон (1).
- Крепко держите заднюю втулку (19) быстрозажимного сверлильного патрона (1) рукой и поверните переднюю втулку (18) против часовой стрелки настолько, чтобы можно было вставить рабочий инструмент. Вставьте инструмент.
- Крепко держите заднюю втулку быстрозажимного сверлильного патрона (1) и рукой туго закрутите переднюю втулку по часовой стрелке до исчезновения щелчков трещотки. При этом сверлильный патрон автоматически фиксируется.
- Проверьте прочное крепление инструмента, потянув его из патрона.

**Указание:** Если патрон открыт до упора, при закручивании патрона слышен звук храповика, патрон не закрывается.

В таком случае поверните переднюю гильзу один раз против направления стрелки. После этого патрон можно закрыть.

- Поверните выключатель удара/останова вращения (10) в положение «Сверление».

#### Извлечение инструмента из патрона (см. рис. G)

- Крепко держите заднюю гильзу (19) быстрозажимного сверлильного патрона. Откройте патрон, поворачивая переднюю гильзу в направлении стрелки настолько, чтобы можно было извлечь рабочий инструмент.

### Устройство пылеудаления с Saugfix (принадлежность)

#### Удаление пыли и стружки

Пыль некоторых материалов, как напр., красок с содержанием свинца, некоторых сортов древесины, минералов и металлов, может быть вредной для здоровья. Прикосновение к пыли и попадание пыли в дыхательные пути может вызвать аллергические реакции и/или заболевания дыхательных путей оператора или находящегося вблизи персонала.

Определенные виды пыли, напр., дуба и бука, считаются канцерогенными, особенно совместно с присадками для обработки древесины (хромат, средство для защиты древесины). Материал с содержанием асбеста разрешается обрабатывать только специалистам.

- По возможности используйте пригоду для материала систему пылеудаления.
- Хорошо проветривайте рабочее место.
- Рекомендуется пользоваться респираторной маской с фильтром класса P2.

Соблюдайте действующие в Вашей стране предписания для обрабатываемых материалов.

- ▶ **Избегайте скопления пыли на рабочем месте.** Пыль может легко воспламениться.

### Монтаж устройства пылеудаления (см. рис. H)

Для отсасывания пыли требуется устройство Saugfix (принадлежности). При сверлении устройство отпружинивает назад так, что головка устройства Saugfix постоянно плотно прижимается к поверхности сверления.

- Нажмите кнопку настройки ограничителя глубины (11) и извлеките ограничитель глубины (13). Нажмите кнопку (11) еще раз и вставьте Saugfix спереди в дополнительную рукоятку (12).
- Подсоедините шланг пылеудаления (диаметр 19 мм, принадлежность) к отверстию пылеудаления (20) Saugfix.

Пылесос должен быть пригоден для обрабатываемого материала.

Применяйте специальный пылесос для удаления особо вредных для здоровья видов пыли возбудителей рака или сухой пыли.

### Установка глубины сверления на устройстве Saugfix (см. рис. I)

Нужную глубину сверления X также можно настраивать при монтированном устройстве Saugfix.

- Вставьте рабочий инструмент SDS-plus до упора в патрон SDS-plus (3). В противном случае перемещение рабочего инструмента SDS-plus может привести к неправильной настройке глубины сверления.
- Отпустите барашковый винт (24) на устройстве Saugfix.
- Прижмите электроинструмент, не включая, сверлом к подлежащей сверлению поверхности. При этом инструмент SDS-plus должен стоять на поверхности.
- Сместите направляющую трубу (25) устройства Saugfix в креплении так, чтобы головка устройства Saugfix прилегла к просверливаемой поверхности. Не смещайте направляющую трубу (25) больше нужного по телескопической трубе (23), чтобы осталась видна как можно большая часть шкалы на телескопической трубе (23).
- Снова туго затяните барашковый винт (24). Отпустите зажимной винт (21) на ограничителе глубины устройства Saugfix.

- Сдвиньте ограничитель глубины (22) на телескопической трубе (23) так, чтобы показанное на рисунке расстояние X соответствовало требуемой глубине сверления.
- Затяните в этом положении зажимной винт (21).

## Работа с инструментом

### Включение электроинструмента

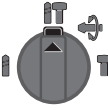
- ▶ **Примите во внимание напряжение в сети! Напряжение источника питания должно соответствовать данным на заводской табличке электроинструмента. Электроинструменты на 230 В могут работать также и при напряжении 220 В.**


### Установка режима работы


При помощи выключателя удара/останова вращения (10) выбирается режим работы электроинструмента.

- Для изменения режима работы нажмите кнопку разблокировки (9) и поверните выключатель удара/останова вращения (10) в требуемое положение так, чтобы он отчетливо вошел в зацепление.

**Указание:** Меняйте режим работы только при выключенном электроинструменте! В противном случае электроинструмент может быть поврежден.

 Положение для **Ударного сверления** в бетоне или камне

 Положение для **Сверления** в древесине, металле, керамике и пластмассе, а также для **закручивания/выкручивания винтов**

 Положение **Vario-Lock** для изменения положения зубила  
В этом положении выключатель удара/останова вращения (10) не входит в зацепление.

 Положение для **Долбления**

### Настройка направления вращения (см. рис. J)

Переключателем направления вращения (8) можно изменять направление вращения электроинструмента. При нажатом выключателе (7) это, однако, невозможно.

- ▶ **Приводите в действие переключатель направления вращения (8) только при остановленном электроинструменте.**

Для ударного сверления и для долбления всегда устанавливайте правое направление вращения.

- **Правое вращение:** Для сверления и закручивания шурупов передвиньте переключатель направления вращения (8) до упора влево.

- **Левое вращение:** Для ослабления и выворачивания винтов/шурупов и отвинчивания гаек передвиньте переключатель направления вращения (8) до упора влево.

#### Включение/выключение

- Для **включения** электроинструмента нажмите выключатель (7).
- Для **фиксирования** выключателя (7) прижмите его нажатым и дополнительно нажмите кнопку фиксации (6).
- Для **выключения** электроинструмента отпустите выключатель (7). При фиксированном выключателе (7) сначала нажмите на него, а потом отпустите.

#### Установка числа оборотов и ударов

- Плавно регулируйте число оборотов/ударов включенного электроинструмента, изменяя для этого усилие нажатия на выключатель (7).

При слабом нажатии на выключатель (7) электроинструмент работает с низким числом оборотов/ударов. С увеличением силы нажатия число оборотов и ударов увеличивается.

#### Предохранительная муфта

- ▶ При заедании или заклинивании рабочего инструмента привод патрона отключается. Ввиду возникающих при этом сил крепко держите электроинструмент двумя руками и следите за устойчивым положением тела.
- ▶ Если рабочий инструмент заклинило, выключите электроинструмент и отпустите рабочий инструмент. При включении электроинструмента с заклинившим рабочим инструментом возникают большие реакционные моменты.

#### Указания по применению

- ▶ Устанавливайте электроинструмент на винт или гайку только в выключенном состоянии. Вращающиеся рабочие инструменты могут соскользнуть.

#### Изменение положения зубила (Vario-Lock)

Зубило можно зафиксировать в 13 положениях. Благодаря этому Вы можете занять соответственно оптимальное положение.

- Вставьте зубило в патрон.
- Поверните выключатель удара/останова вращения (10) в положение «Vario-Lock».
- Поверните патрон в желаемое положение зубила.
- Поверните выключатель удара/останова вращения (10) в положение «Долбление». Таким образом патрон зафиксирован.
- Для долбления устанавливайте правое направление вращения.

#### Долбление с функцией фиксации

Чтобы длительно осуществлять долбление без необходимости постоянно нажимать на выключатель (7), зафиксируйте выключатель в режиме работы «Долбление».

- Для **фиксирования** нажмите выключатель (7) до упора и одновременно нажмите кнопку фиксации (6).
- Для выключения нажмите кнопку фиксации (6) снова.

**Указание:** В случае переключения в другой режим работы при зафиксированном выключателе, электроинструмент выключается.

#### Установка бит (см. рис. К)

- ▶ Устанавливайте электроинструмент на винт или гайку только в выключенном состоянии. Вращающиеся рабочие инструменты могут соскользнуть.

Для применения бит требуется универсальный держатель (26) с посадочным хвостовиком SDS-plus (принадлежность).

- Очищайте и слегка смазывайте вставляемый конец посадочного хвостовика.
- Вставьте универсальный держатель с вращением в патрон до автоматического фиксирования.
- Проверьте фиксирование попыткой вытянуть держатель.
- Вставьте бит в универсальный держатель. Используйте только биты-насадки, подходящие к головке винта.
- Для извлечения универсального держателя оттяните фиксирующую гильзу (5) назад и извлеките универсальный держатель (26) из патрона.

## Техобслуживание и сервис

### Техобслуживание и очистка

- ▶ Перед любыми манипуляциями с электроинструментом вытаскивайте штепсель из розетки.
- ▶ Для обеспечения качественной и безопасной работы содержите электроинструмент и вентиляционные прорези в чистоте.

Если требуется поменять шнур, во избежание опасности обращайтесь на фирму **Bosch** или в авторизованную сервисную мастерскую для электроинструментов **Bosch**.

- ▶ Поврежденный колпачок для защиты от пыли следует немедленно заменить. Это рекомендуется выполнять силами сервисной мастерской.

- Каждый раз после работы очищайте патрон (3).

Реализацию продукции разрешается производить в магазинах, отделах (секциях), павильонах и киосках, обеспечивающих сохранность продукции, исключающих попадание на нее атмосферных осадков и воздействие источников повышенных температур (резкого перепада температур), в том числе солнечных лучей.

Продавец (изготовитель) обязан предоставить покупателю необходимую и достоверную информацию о продукции, обеспечивающую возможность ее правильного выбора. Информация о продукции в обязательном порядке должна содержать сведения, перечень которых установлен законодательством Российской Федерации.

Если приобретаемая потребителем продукция была в употреблении или в ней устранялся недостаток (недостаток



ки), потребителю должна быть предоставлена информация об этом.

В процессе реализации продукции должны выполняться следующие требования безопасности:

- Продавец обязан довести до сведения покупателя фирменное наименование своей организации, место её нахождения (адрес) и режим её работы;
- Образцы продукции в торговых помещениях должны обеспечивать возможность ознакомления покупателя с надписями на изделиях и исключать любые самостоятельные действия покупателей с изделиями, приводящие к запуску изделий, кроме визуального осмотра;
- Продавец обязан довести до сведения покупателя информацию о подтверждении соответствия этих изделий установленным требованиям, о наличии сертификатов или деклараций о соответствии;
- Запрещается реализация продукции при отсутствии (утрате) её идентификационных признаков, с истёкшим сроком годности, следами порчи и без инструкции (руководства) по эксплуатации, обязательного сертификата соответствия либо знака соответствия.

### Сервис и консультирование по вопросам применения

Сервисный отдел ответит на все Ваши вопросы по ремонту и обслуживанию Вашего продукта, а также по запчастям. Изображения с пространственным разделением делателей и информация по запчастям можно посмотреть также по адресу: [www.bosch-pt.com](http://www.bosch-pt.com)

Коллектив сотрудников Bosch, предоставляющий консультации на предмет использования продукции, с удовольствием ответит на все Ваши вопросы относительно нашей продукции и ее принадлежностей.

Пожалуйста, во всех запросах и заказах запчастей обязательно указывайте 10-значный товарный номер по заводской табличке изделия.

#### Для региона: Россия, Беларусь, Казахстан, Украина

Гарантийное обслуживание и ремонт электроинструмента, с соблюдением требований и норм изготовителя производятся на территории всех стран только в фирменных или авторизованных сервисных центрах «Роберт Бош». **ПРЕДУПРЕЖДЕНИЕ!** Использование контрафактной продукции опасно в эксплуатации, может привести к ущербу для Вашего здоровья. Изготовление и распространение контрафактной продукции преследуется по Закону в административном и уголовном порядке.

#### Россия

Уполномоченная изготовителем организация:  
ООО «Роберт Бош» Вашутинское шоссе, вл. 24  
141400, г. Химки, Московская обл.  
Тел.: +7 800 100 8007  
E-Mail: [info.powertools@ru.bosch.com](mailto:info.powertools@ru.bosch.com)  
[www.bosch-pt.ru](http://www.bosch-pt.ru)

**Дополнительные адреса сервисных центров вы найдете по ссылке:**

[www.bosch-pt.com/serviceaddresses](http://www.bosch-pt.com/serviceaddresses)

В случае выхода электроинструмента из строя в течение гарантийного срока эксплуатации по вине изготовителя, владелец имеет право на бесплатный гарантийный ремонт, при соблюдении следующих условий:

- отсутствие механических повреждений;
- отсутствие признаков нарушения требований руководства по эксплуатации
- наличие в руководстве по эксплуатации отметки продавца о продаже и подписи покупателя;
- соответствие серийного номера электроинструмента и серийному номеру в гарантийном талоне;
- отсутствие следов некавалифицированного ремонта.

Гарантия не распространяется на:

- любые поломки, связанные с форс-мажорными обстоятельствами;
- нормальный износ: электроинструмента, так же, как и все электрические.

Гарантией не покрывается ремонт, потребность в котором возникает вследствие нормального износа, сокращающего срок службы таких частей инструмента, как присоединительные контакты, провода, щётки и т.п.:

- естественный износ (полная выработка ресурса);
- оборудование и его части, выход из строя которых стал следствием неправильной установки, несанкционированной модификации, неправильного применения, нарушения правил обслуживания или хранения;
- неисправности, возникшие в результате перегрузки электроинструмента. (К безусловным признакам перегрузки инструмента относятся: появление цвета побелости, деформация или оплавление деталей и узлов электроинструмента, потемнение или обугливание изоляции проводов электродвигателя под действием высокой температуры.)

### Утилизация

Отслужившие свой срок электроинструменты, принадлежности и упаковку следует сдавать на экологически чистую рециркуляцию отходов.



Утилизируйте электроинструмент отдельно от бытового мусора!

### Только для стран-членов ЕС:

В соответствии с Европейской директивой 2012/19/EU об отработанных электрических и электронных приборах и ее преобразованием в национальное законодательство негодные электроприборы нужно собирать отдельно и сдавать на экологически чистую переработку.

## Українська

### Вказівки з техніки безпеки

#### Загальні застереження для електроприладів

##### **⚠ ПОПЕРЕ- ДЖЕННЯ**

Прочитайте всі застереження і вказівки. Недотримання застережень і вказівок може

привести до ураження електричним струмом, пожежі та/або серйозних травм.

**Добре зберігайте на майбутнє ці попередження і вказівки.**

Під поняттям «електроінструмент» в цих застереженнях мається на увазі електроінструмент, що працює від мережі (з електрокабелем) або від акумуляторної батареї (без електрокабелю).

#### Безпека на робочому місці

- ▶ **Тримайте своє робоче місце в чистоті і забезпечте добре освітлення робочого місця.** Безлад або погане освітлення на робочому місці можуть призвести до нещасних випадків.
- ▶ **Не працюйте з електроінструментом у середовищі, де існує небезпека вибуху внаслідок присутності горючих рідин, газів або пилу.** Електроінструменти можуть породжувати іскри, від яких може займатися пил або пари.
- ▶ **Під час праці з електроінструментом не підпускайте до робочого місця дітей та інших людей.** Ви можете втратити контроль над електроінструментом, якщо Ви не будете зосереджені на виконанні роботи.

#### Електрична безпека

- ▶ **Штепсель електроінструмента повинен пасувати до розетки. Не дозволяється міняти щось в штепселі.** Для роботи з електроінструментами, що мають захисне заземлення, не використовуйте адаптери. Використання оригінального штепселя та належної розетки зменшує ризик ураження електричним струмом.
- ▶ **Уникайте контакту частин тіла із заземленими поверхнями, напр., трубами, батареями опалення, плитами та холодильниками.** Коли Ваше тіло заземлене, існує збільшена небезпека ураження електричним струмом.
- ▶ **Захищайте електроінструменти від дощу і вологи.** Попадання води в електроінструмент збільшує ризик ураження електричним струмом.
- ▶ **Не використовуйте мережний шнур живлення не за призначенням. Ніколи не використовуйте мережний шнур для перенесення або перетягування електроінструмента або витягання штепселя з розетки. Захищайте кабель від тепла, мастила, гострих країв та рухомих деталей електроінструмента.** Пошкоджений або закручений

кабель збільшує ризик ураження електричним струмом.

- ▶ **Для зовнішніх робіт обов'язково використовуйте лише такий подовжувач, що придатний для зовнішніх робіт.** Використання подовжувача, що розрахований на зовнішні роботи, зменшує ризик ураження електричним струмом.
- ▶ **Якщо не можна запобігти використанню електроінструмента у вологому середовищі, використовуйте пристрій захисного вимкнення.** Використання пристрою захисного вимкнення зменшує ризик ураження електричним струмом.

#### Безпека людей

- ▶ **Будьте уважними, слідкуйте за тим, що Ви робите, та розсудливо поведіться під час роботи з електроінструментом. Не користуйтеся електроінструментом, якщо Ви стомлені або знаходитесь під дією наркотиків, спиртних напоїв або ліків.** Мить неуважності при користуванні електроінструментом може призвести до серйозних травм.
- ▶ **Використовуйте засоби індивідуального захисту. Завжди вдягайте захисні окуляри.** Застосування особистого захисного спорядження, як напр., – в залежності від виду робіт – захисної маски, спецвзуття, що не ковзається, каски та навушників, зменшує ризик травм.
- ▶ **Уникайте випадкового вмикання. Перш ніж увімкнути електроінструмент в електромережу або під'єднати акумуляторну батарею, брати його в руки або переносити, впевніться в тому, що електроінструмент вимкнений.** Тримання пальця на вимикачі під час перенесення електроінструмента або підключення в розетку увімкнутого електроінструмента може призвести до травм.
- ▶ **Перед тим, як вмикати електроінструмент, приберіть налагоджувальні інструменти або гайковий ключ.** Перебування налагоджувального інструмента або ключа в частині електроінструмента, що обертається, може призвести до травм.
- ▶ **Уникайте неприродного положення тіла. Завжди зберігайте стійке положення та тримайте рівновагу.** Це дозволить Вам краще контролювати електроінструмент у небезпечних ситуаціях.
- ▶ **Вдягайте придатний одяг. Не вдягайте просторий одяг та прикраси. Не підставляйте волосся, одяг та рукавиці до деталей електроінструмента, що рухаються.** Просторий одяг, довге волосся та прикраси можуть потрапити в деталі, що рухаються.
- ▶ **Якщо існує можливість монтувати пиловідсмоктувальні або пилоуповнюючі пристрої, переконайтеся, щоб вони були добре під'єднані та правильно використовувалися.** Використання пиловідсмоктувального пристрою може зменшити небезпеки, зумовлені пилом.

### Правильне поводження та користування електроінструментами

- ▶ **Не перевантажуйте електроінструмент.**  
Використовуйте такий електроінструмент, що спеціально призначений для відповідної роботи. З придатним електроінструментом Ви з меншим ризиком отримаєте кращі результати роботи, якщо будете працювати в зазначеному діапазоні потужності.
- ▶ **Не користуйтеся електроінструментом з пошкодженим вимикачем.** Електроінструмент, який не вмикається або не вимикається, є небезпечним і його треба відремонтувати.
- ▶ **Перед тим, як регулювати що-небудь на приладі, міняти приладдя або ховати прилад, витягніть штепсель із розетки та/або витягніть акумуляторну батарею.** Ці попереджувальні заходи з техніки безпеки зменшують ризик випадкового запуску приладу.
- ▶ **Ховайте електроінструменти, якими Ви саме не користуєтеся, від дітей. Не дозволяйте користуватися електроінструментом особам, що не знайомі з його роботою або не читали ці вказівки.** Використання електроінструментів недосвідченими особами може бути небезпечним.
- ▶ **Старанно доглядайте за електроінструментом.** Перевіряйте, щоб рухомі деталі електроінструмента були правильно розташовані та не заїдали, не були пошкодженими або у будь-якому іншому стані, який міг би вплинути на функціонування електроінструмента. Пошкоджені електроінструменти потрібно відремонтувати, перш ніж користуватися ними знову. Велика кількість нещасних випадків спричиняється поганим доглядом за електроприладами.
- ▶ **Тримайте різальні інструменти нагостреними та в чистоті.** Старанно доглянуті різальні інструменти з гострим різальним краєм менше застряють та легші в експлуатації.
- ▶ **Використовуйте електроінструмент, приладдя до нього, робочі інструменти тощо відповідно до цих вказівок.** Беріть до уваги при цьому умови роботи та специфіку виконуваної роботи. Використання електроінструментів для робіт, для яких вони не передбачені, може призвести до небезпечних ситуацій.

### Сервіс

- ▶ **Віддавайте свій електроінструмент на ремонт лише кваліфікованим фахівцям та лише з використанням оригінальних запчастин.** Це забезпечить роботу пристрою протягом тривалого часу.

### Вказівки з техніки безпеки для молотків та електродрилів

#### Вказівки з техніки безпеки для усіх операцій

- ▶ **Використовуйте засоби захисту органів слуху.** Шум може пошкодити слух.
- ▶ **Використовуйте допоміжну(-і) рукоятку(-и).** Втрата контролю може призвести до травм.
- ▶ **Добре затискуйте робочий інструмент перед використанням.** Цей робочий інструмент створює високий обертальний момент на виході, і без належного затискання робочого інструмента під час експлуатації можливий вихід інструмента з-під контролю, внаслідок чого можливі травми.
- ▶ **При виконанні робіт, при яких приладдя або шурупи можуть зачепити захovanу електропроводку або власний шнур живлення, тримайте інструмент за ізольовані поверхні.** Зачеплення приладдям або шурупом проводки, що знаходиться під напругою, може призвести до зарядження металевих частин електроінструмента та до ураження електричним струмом.

#### Вказівки з техніки безпеки при роботі з довгими біт-насадками

- ▶ **Ніколи не працюйте зі швидкістю, що перебільшує максимальну номінальну швидкість біт-насадки.** При великій швидкості біт-насадки можуть гнутися, якщо вони обертаються вільно без контакту із заготовкою, що може призвести до тілесних ушкоджень.
- ▶ **Завжди починайте свердлити на низькій швидкості, кінчик біт-насадки повинен торкатися заготовки.** При великій швидкості біт-насадки можуть гнутися, якщо вони обертаються вільно без контакту із заготовкою, що може призвести до тілесних ушкоджень.
- ▶ **Натискуйте лише по прямій до біт-насадки і не притискуйте занадто сильно.** Біт-насадки можуть гнутися і в результаті ламатися або призводити до втрати контролю і внаслідок цього до тілесних ушкоджень.

#### Додаткові вказівки з техніки безпеки

- ▶ **Користуйтеся додатковою(ими) рукояткою(ами), якщо вони додаються до електроінструмента.** Втрата контролю може призвести до травм.
- ▶ **Під час роботи тримайте електроінструмент міцно обома руками і зберігайте стійке положення.** Двома руками Ви можете більш надійно працювати електроінструментом.
- ▶ **Негайно вимкніть електроінструмент, якщо робочий інструмент заклинило.** Будьте готові до високих реактивних моментів, що призводять до сипання. Робочий інструмент заклинює при перевантаженні електроінструмента або застряганні інструмента в оброблюваній заготовці.

- ▶ **Закріплюйте оброблювану заготовку.** За допомогою затискного пристрою або лещат оброблюваний матеріал фіксується надійніше ніж при триманні його в руці.
- ▶ **Для знаходження захованих в стіні труб або електропроводки користуйтеся придатними приладами або зверніться в місцеве підприємство електро-, газо- і водопостачання.** Зачеплення електропроводки може призводити до пожежі та ураження електричним струмом. Зачеплення газової труби може призводити до вибуху. Зачеплення водопровідної труби може завдати шкоду матеріальним цінностям або призвести до ураження електричним струмом.
- ▶ **Перед тим, як покласти електроінструмент, зачекайте, поки він не зупиниться.** Адже робочий інструмент може зачепитися за що-небудь, що призведе до втрати контролю над електроприладом.

## Опис продукту і послуг



**Прочитайте всі застереження і вказівки.** Невиконання вказівок з техніки безпеки та інструкцій може призвести до ураження електричним струмом, пожежі та/або важких серйозних травм.

Будь ласка, дотримуйтеся ілюстрацій на початку інструкції з експлуатації.

### Призначення приладу

Електроприлад призначений для перфорації в бетоні, цеглі та камені, а також для легкого довшання. Він також придатний для безударного свердління в деревині, металі, кераміці і пластмасі. Прилади з електронною системою регулювання і обертанням робочого інструмента праворуч і ліворуч придатні також і для закручування гвинтів/шурупів.

### Зображені компоненти

Нумерація зображених компонентів посилається на зображення електроприладу на сторінці з малюнком.

- (1) Швидкозатискний свердильний патрон<sup>A)</sup>
- (2) Свердильний патрон SDS-plus
- (3) Патрон SDS-plus
- (4) Пилозахисний ковпачок
- (5) Фіксуюча втулка
- (6) Кнопка фіксації вимикача
- (7) Вимикач
- (8) Перемикач напрямку обертання
- (9) Кнопка розблокування перемикача режиму ударів/обертання
- (10) Перемикач режиму ударів/обертання
- (11) Кнопка для регулювання обмежувача глибини
- (12) Додаткова рукоятка (з ізоляованою поверхнею)

- (13) Обмежувач глибини
- (14) Рукоятка (з ізоляованою поверхнею)
- (15) Фіксуючий гвинт зубчастого свердильного патрона<sup>A)</sup>
- (16) Зубчастий свердильний патрон<sup>A)</sup>
- (17) Хвостовик SDS-plus для свердильного патрона<sup>A)</sup>
- (18) Передня втулка швидкозатискного патрона
- (19) Задня втулка швидкозатискного патрона
- (20) Всмоктувальний отвір пиловловлювача<sup>A)</sup>
- (21) Затискний гвинт пиловловлювача<sup>A)</sup>
- (22) Обмежувач глибини пиловловлювача<sup>A)</sup>
- (23) Телескопічна труба пиловловлювача<sup>A)</sup>
- (24) Гвинт-баранчик пиловловлювача<sup>A)</sup>
- (25) Напрямна труба пиловловлювача<sup>A)</sup>
- (26) Універсальний тримач з хвостовиком SDS-plus<sup>A)</sup>

A) **Зображене або описане приладдя не входить в стандартний обсяг поставки. Повний асортимент приладдя Ви знайдете в нашій програмі приладдя.**

### Технічні дані

Перфоратор	GBH 220	
Товарний номер	3 611 BA6 0..	
Номінальна споживана потужність	Вт	720
Число ударів	хвил. <sup>-1</sup>	0–4800
Сила одиночного удару відповідно до ЕРТА-Procedure 05:2016	Дж	2,0
Частота обертання холостого ходу	хвил. <sup>-1</sup>	0–2000
Патрон	SDS-plus	
Діаметр шийки шпинделя	мм	48,5
Макс. діаметр свердління		
– Бетон <sup>A)</sup>	мм	22
– Сталь	мм	13
– Деревина	мм	30
Вага відповідно до ЕРТА-Procedure 01:2014	кг	2,3
Клас захисту	□ / II	

A) Оптимальна потужність при діаметрі свердління 6–12 мм  
Параметри зазначені для номінальної напруги [U] 230 В. При інших значеннях напруги, а також у специфічному для країни виконанні можливі інші параметри.

### Інформація щодо шуму і вібрації

Значення звукової емісії визначені відповідно до **EN 60745-2-6**.

A-зважений рівень шуму від електроінструменту, як правило, становить: рівень звукового тиску **94 дБ(A)**; звукова потужність **105 дБ(A)**. Похибка K = 3 дБ.

**Вдягайте навушники!**

Сумарна вібрація  $a_h$  (векторна сума трьох напрямків) і похибка K, визначені відповідно до **EN 60745-2-6**:

ударне свердління в бетоні:  $a_h = 15 \text{ м/с}^2$ ,  $K = 1,5 \text{ м/с}^2$ ,  
довбання:  $a_h = 12 \text{ м/с}^2$ ,  $K = 1,5 \text{ м/с}^2$ ,

Зазначені в цих вказівках рівень вібрації і рівень емісії шуму вимірювалися за визначеною в стандартах процедурою; ними можна користуватися для порівняння приладів. Вони також придатні для попередньої оцінки рівня вібрації і рівня емісії шуму.

Зазначені рівень вібрації і рівень емісії шуму стосуються основних робіт, для яких застосовується електроінструмент. Однак у разі застосування електроінструмента для інших робіт, роботи з іншим приладдям або у разі недостатнього технічного обслуговування рівень вібрації і рівень емісії шуму можуть бути іншими. В результаті рівень вібрації і рівень емісії шуму протягом всього робочого часу можуть значно зрости.

Для точної оцінки рівня вібрації і рівня емісії шуму потрібно також враховувати інтервали часу, коли електроінструмент вимкнений або, хоча й увімкнений, але фактично не працює. Це може значно зменшити сумарний рівень вібрації і рівень емісії шуму протягом робочого часу.

Визначте додаткові заходи безпеки для захисту оператора електроінструмента від вібрації, напр.: технічне обслуговування електроінструмента і робочих інструментів, нагрівання рук, організація робочих процесів.

**Монтаж**

- ▶ **Перед будь-якими маніпуляціями з електроприладом витягніть штепсель з розетки.**

**Додаткова рукоятка**

- ▶ **Працюйте з електроінструментом лише з додатковою рукояткою (12).**

**Повертання додаткової рукоятки (див. мал. А)**

Для більшої зручності, а також щоб менше втомлюватися під час роботи, можна вільно повертати додаткову рукоятку (12).

- Відпустіть нижню рукоятку додаткової рукоятки (12) проти стрілки годинника і відведіть додаткову рукоятку (12) в потрібне положення. Після цього знову туго затягніть нижню ручку додаткової рукоятки (12) повертанням за стрілкою годинника.
- Слідкуйте за тим, щоб затискний поясок додаткової рукоятки знаходився в передбаченому для цього пазі на корпусі.

**Встановлення глибини свердлення (див. мал. В)**

За допомогою обмежувача глибини (13) можна встановлювати необхідну глибину свердління X.

- Натисніть кнопку для регулювання обмежувача глибини (11) і встроміть обмежувач глибини в додаткову рукоятку (12). Рифлення на обмежувачі глибини (13) повинне дивитися донизу.
- Встроміть робочий інструмент з SDS-plus до упору в патрон SDS-plus (3). Інакше рухомість робочого інструмента з SDS-plus може призводити до неправильного встановлення глибини свердління.
- Витягніть обмежувач глибини настільки, щоб відстань між кінчиком свердла і кінчиком обмежувача глибини свердлення відповідала необхідній глибині свердлення X.

**Вибір свердильного патрона і робочих інструментів**

Для перфорації і довбання Вам потрібні робочі інструменти з SDS-plus, які можна встромити в свердильний патрон з SDS-plus.

Для свердлення без удару в деревині, металі, кераміці і пластмасі, а також закручування гвинтів використовуються робочі інструменти без SDS-plus (напр., свердла з циліндричним хвостовиком). Для таких робочих інструментів потрібний швидкозатискний свердильний патрон або зубчастий свердильний патрон.

**Встромляння/знімання швидкозатискного патрона/кулачкового свердильного патрона****Монтаж швидкозатискного патрона/кулачкового свердильного патрона (див. мал. С)**

- Закрутіть хвостовик з SDS-plus (17) у швидкозатискний патрон (1) /кулачковий свердильний патрон (16). Зафіксуйте швидкозатискний патрон (1) /кулачковий свердильний патрон (16) за допомогою фіксуючого гвинта (15). **Зважайте на те, що фіксувальний гвинт має ліву різь.**

**Встромляння швидкозатискного патрона/кулачкового свердильного патрона (див. мал. С)**

- Прочистіть кінчик хвостовика і тріхи змастіть його.
- Повертаючи, встроміть швидкозатискний патрон/кулачковий свердильний патрон хвостовиком у затискач, щоб він увійшов у зачеплення.
- Перевірте фіксацію, потягнувши за швидкозатискний патрон/кулачковий свердильний патрон.

**Виймання швидкозатискного патрона/кулачкового свердильного патрона**

- Потягніть фіксуючу втулку (5) назад і зніміть швидкозатискний патрон (1) /кулачковий свердильний патрон (16).

**Заміна робочого інструмента**

Пилозахисний ковпачок (4) запобігає потраплянню в патрон пилу від свердлення під час роботи. При

встромляння робочого інструмента слідкуйте за тим, щоб не пошкодити пилозахисний ковпачок (4).

► У разі пошкодження пилозахисного ковпачка його треба негайно замінити. Рекомендується робити це в сервісній майстерні.

### Заміна робочих інструментів (SDS-plus)

#### Встромляння робочого інструмента SDS-plus (див. мал. D)

Завдяки свердлильному патрону з SDS-plus робочий інструмент можна просто і зручно міняти без використання додаткових інструментів.

- Прочистіть кінчик робочого інструмента, яким він встромляється в патрон, і трохи змастіть його.
- Повертаючи, вставте робочий інструмент в патрон, щоб він увійшов у зачеплення.
- Потягнувши за робочий інструмент, перевірте його фіксацію.

Робочий інструмент із SDS-plus сконструйований так, щоб він міг вільно рухатися. В результаті при роботі на холостому ходу виникає радіальне биття. Це не впливає на точність просвердленого отвору, оскільки при свердлінні свердло самоцентрується.

#### Виймання робочих інструментів з SDS-plus (див. мал. E)

- Потягніть фіксуючу втулку (5) назад і вийміть робочий інструмент.

### Заміна робочих інструментів (без SDS-plus)

#### Встромляння робочого інструмента (див. мал. F)

**Вказівка:** Не використовуйте робочі інструменти без SDS-plus для перфорації і довбання! Робочі інструменти без SDS-plus і їх свердлильний патрон пошкоджуються при перфорації і довбанні.

- Встроміть швидкозатискний свердлильний патрон (1).
- Міцно тримайте задню втулку (19) швидкозатискного патрона (1) і повертайте передню втулку (18) проти стрілки годинника, щоб можна було встромити робочий інструмент. Вставте робочий інструмент.
- Міцно тримайте задню втулку швидкозатискного патрона (1) і міцно закручіть рукою передню втулку за стрілкою годинника, поки не перестане відчуватися клацання. При цьому свердлильний патрон автоматично фіксується.
- Потягнувши за робочий інструмент, перевірте міцність посадки.

**Вказівка:** Якщо патрон відкритий до упору, при закручуванні патрона може чути клацання і патрон не буде закриватися.

У такому разі поверніть передню втулку один раз проти напрямку стрілки. Після цього затискач робочого інструмента можна буде закрити.

- Поверніть перемикач свердлення/довбання (10) в положення «свердлення».

### Виймання робочого інструмента (див. мал. G)

- Міцно тримайте задню втулку (19) швидкозатискного патрона. Повертаючи передню втулку за напрямком стрілки відкрийте патрон настільки, щоб можна було вийняти приладдя.

### Пилівідведення за допомогою пиловловлювача (приладдя)

#### Відсмоктування пилу/тирси/стружки

Пил таких матеріалів, як напр., лакофарбових покриттів, що містять свинець, деяких видів деревини, мінералів і металу, може бути небезпечним для здоров'я. Торкання або вдихання пилу може викликати у Вас, або у осіб, що знаходяться поблизу, алергічні реакції та/або захворювання дихальних шляхів.

Певні види пилу, як напр., дубовий або буковий пил, вважаються канцерогенними, особливо в сполученні з добавками для обробки деревини (хромат, засоби для захисту деревини). Матеріали, що містять азбест, дозволяється обробляти лише спеціалістам.

- За можливість використовуйте придатний для матеріалу відсмоктувальний пристрій.
- Слідкуйте за доброю вентиляцією на робочому місці.
- Рекомендується вдягати респіраторну маску з фільтром класу P2.

Додержуйтеся приписів щодо оброблюваних матеріалів, що діють у Вашій країні.

- **Уникайте накопичення пилу на робочому місці.** Пил може легко займатися.

#### Монтаж відсмоктувального пристрою (див. мал. H)

Для відсмоктування пилу потрібен пиловловлювач (приладдя). Під час свердління пиловловлювач відпружинює назад, завдяки чому головка пиловловлювача завжди щільно прилягає до робочої поверхні.

- Натисніть кнопку регулювання обмежувача глибини (11) та вийміть обмежувач глибини (13). Знову натисніть кнопку (11) і встроміть пиловловлювач спереду в додаткову рукоятку (12).
- Приєднайте відсмоктувальний шланг (діаметром 19 мм, приладдя) до всмоктувального отвору (20) пиловловлювача.

Пилівідсмоктувач повинен бути придатним для роботи з оброблюваним матеріалом.

Для відсмоктування особливо шкідливого для здоров'я, канцерогенного або сухого пилу потрібний спеціальний пилівідсмоктувач.

#### Встановлення глибини свердління на пиловловлювачі (див. мал. I)

Можна встановити потрібну глибину свердління X також зі встановленим пиловловлювачем.

- Встроміть робочий інструмент з SDS-plus до упору в патрон SDS-plus (3). Інакше рухомість робочого інструмента з SDS-plus може призводити до неправильного встановлення глибини свердління.

- Відпустіть гвинт-баранчик (24) на пиловловлювачі.
- Не вмикаючи електроінструмент, міцно приставте його до розсвердлюваного місця. Робочий інструмент з SDS-plus має при цьому торкатися поверхні.
- Перемістіть напрямну трубу (25) пиловловлювача у тримачі так, щоб головка пиловловлювача прилягала до розсвердлюваної поверхні. Не пересувайте напрямну трубу (25) через телескопічну трубу (23) далі, ніж це необхідно, щоб якомога більша частина шкали залишалася видимою на телескопічній трубі (23).
- Знову міцно затягніть гвинт-баранчик (24). Відпустіть затискний гвинт (21) на обмежувачі глибини пиловловлювача.
- Посуньте обмежувач глибини (22) на телескопічній трубі (23) так, щоб вказана на малюнку відстань X відповідала потрібній глибині свердління.
- Затягніть затискний гвинт (21) у цьому положенні.

## Робота

### Початок роботи

- **Зважайте на напругу у мережі! Напруга в джерелі струму повинна відповідати даним на заводській таблиці електроінструменту. Електроприлад, що розрахований на напругу 230 В, може працювати також і при 220 В.**

### Встановлення режиму роботи

За допомогою перемикача режиму ударів/обертання (10) виберіть режим роботи електроінструмента.

- Щоб змінити режим роботи, натисніть кнопку розблокування (9) і поверніть перемикач режиму ударів/обертання (10) в бажане положення, щоб він відчутно зайшов у зачеплення.

**Вказівка:** Мінняйте режим роботи лише на вимкнутому електроінструменті! В противному разі електроінструмент може пошкодитися.



Положення для **Перфорації** в бетоні або камені



Положення для **свердління** без удару в деревині, металі, кераміці і пластмасі, а також для **закручування і відкручування гвинтів**



Положення **Vario-Lock** для регулювання положення робочого інструмента при довбанні  
В цьому положенні перемикач ударів/обертання (10) не фіксується.



Положення для **Довбання**

### Встановлення напрямку обертання (див. мал. J)

За допомогою перемикача напрямку обертання (8) можна міняти напрямок обертання інструмента. Однак це не можливо, якщо натиснутий вимикач (7).

- **Перемикайте перемикач напрямку обертання (8), лише коли електроінструмент повністю зупинений.**

Для перфорації в бетоні, свердління і довбання завжди встановлюйте правий напрямок обертання.

- **Праве обертання:** Для свердління і вкручування шурупів посуньте перемикач напрямку обертання (8) до упору ліворуч.
- **Обертання ліворуч:** Для послаблення або викручування гвинтів, розкручування гайок та свердел посуньте перемикач напрямку обертання (8) до упору праворуч.

### Увімкнення/вимкнення

- Щоб **увімкнути** електроінструмент, натисніть на вимикач (7).
- Щоб **зафіксувати** вимикач (7), тримайте його натиснутим і додатково натисніть на кнопку фіксації (6).
- Щоб **вимкнути** електроінструмент, відпустіть вимикач (7). Якщо вимикач (7) зафіксований, спочатку натисніть на нього і потім відпустіть його.

### Встановлення кількості обертів/кількості ударів

- Кількість обертів/ударів увімкнутого електроінструмента плавно регулюється більшим чи меншим натисканням на вимикач (7).

При легкому натисканні на вимикач (7) електроінструмент працює з малою кількістю обертів/ударів. При збільшенні сили натискування кількість обертів/кількість ударів зростає.

### Запобіжна муфта

- **При заклиненні або сіпанні електроінструмента привод свердильного шпинделя вимикається. Зважаючи на сили, що виникають при цьому, завжди добре тримайте електроінструмент двома руками і зберігайте стійке положення.**
- **У разі застрягання вимкніть електроінструмент і звільніть робочий інструмент. При вмиканні електроприладу із застряглим робочим інструментом виникають великі реакційні моменти.**

### Вказівки щодо роботи

- **Приставляйте електроінструмент до гайки/гвинта лише у вимкнутому стані.** Робочі інструменти, що обертаються, можуть зісковзувати.

### Змінення положення різця (Vario-Lock)

Ви можете зафіксувати різець у 13 положеннях. Це дасть Вам змогу працювати в оптимальному положенні тіла.

- Вставте різець в патрон.
- Поверніть перемикач режиму ударів/обертання (10) у положення «Vario-Lock».

- Поверніть затискач робочого інструмента відповідно до бажаного положення різця.
- Поверніть перемикач свердління/довбання (10) в положення «довбання». Патрон робочого інструмента заблокований.
- Для довбання потрібний правий напрямок обертання.

### Довбання з функцією фіксації

Щоб довбати довгий час, не натискаючи постійно на вимикач (7), зафіксуйте вимикач у режимі роботи «Довбання».

- Для **фіксації** натисніть на вимикач (7) до упору й одночасно натисніть на кнопку фіксації (6).
- Для вимкнення натисніть на кнопку фіксації (6) знову.

**Вказівка:** У разі перемикачання у інший режим роботи, коли вимикач зафіксований, електроінструмент вимикається.

### Встромляння біт (див. мал. К)

► **Приставляйте електроінструмент до гайки/гвинта лише у вимкненому стані.** Робочі інструменти, що обертаються, можуть зісковзувати.

Для використання біт потрібна універсальна державка (26) з хвостовиком SDS-plus (приладдя).

- Прочистіть кінчик хвостовика і трохи змастіть його.
- Повертаючи, вставте універсальну державку в патрон, щоб вона увійшла у зачеплення.
- Перевірте фіксацію, потягнувши за універсальну державку.
- Вставте біту в універсальну державку. Використовуйте лише біти, що підходять до головки гвинтів.
- Щоб вийняти універсальну державку, потягніть фіксуючу втулку (5) назад і вийміть універсальну державку (26) з патрона.

## Технічне обслуговування і сервіс

### Технічне обслуговування і очищення

- **Перед будь-якими маніпуляціями з електроприладом витягніть штепсель з розетки.**
- **Для якісної і безпечної роботи тримайте електроприлад і вентиляційні отвори в чистоті.**

Якщо треба поміняти під'єднувальний кабель, це треба робити на фірмі **Bosch** або в сервісній майстерні для електроінструментів **Bosch**, щоб уникнути небезпек.

- **У разі пошкодження пілозахисного ковпачка його треба негайно замінити. Рекомендується робити це в сервісній майстерні.**

- Кожного разу після роботи прочищайте патрон (3).

### Сервіс і консультації з питань застосування

В сервісній майстерні Ви отримаєте відповідь на Ваші запитання стосовно ремонту і технічного обслуговування Вашого продукту. Малюнки в деталях і інформацію щодо запчастин можна знайти за адресою: [www.bosch-pt.com](http://www.bosch-pt.com)  
Команда співробітників Bosch з надання консультацій

щодо використання продукції із задоволенням відповідь на Ваші запитання стосовно нашої продукції та приладдя до неї.

При всіх додаткових запитаннях та замовленні запчастин, будь ласка, зазначайте 10-значний номер для замовлення, що стоїть на паспортній табличці продукту. Гарантійне обслуговування і ремонт електроінструменту здійснюються відповідно до вимог і норм виготовлювача на території всіх країн лише у фірмових або авторизованих сервісних центрах фірми «Роберт Бош». **ПОПЕРЕДЖЕННЯ!** Використання контрафактної продукції небезпечно в експлуатації і може мати негативні наслідки для здоров'я. Виготовлення і розповсюдження контрафактної продукції переслідується за Законом в адміністративному і кримінальному порядку.

### Україна

Бош Сервісний Центр електроінструментів

вул. Крайня 1

02660 Київ 60

Тел.: +380 44 490 2407

Факс: +380 44 512 0591

E-Mail: [pt-service@ua.bosch.com](mailto:pt-service@ua.bosch.com)

[www.bosch-professional.com/ua/uk](http://www.bosch-professional.com/ua/uk)

Адреса Регіональних гарантійних сервісних майстерень за- значена в Національному гарантійному талоні.

### Адреси інших сервісних центрів наведено нижче:

[www.bosch-pt.com/serviceaddresses](http://www.bosch-pt.com/serviceaddresses)

### Утилізація

Електроприлади, приладдя і упаковку треба здавати на екологічно чисту повторну переробку.



Не викидайте електроінструменти в побутове сміття!

### Лише для країн ЄС:

Відповідно до Європейської директиви 2012/19/EU щодо відпрацьованих електричних і електронних приладів і її перетворення в національне законодавство непридатні до вживання електроінструменти треба збирати окремо і здавати на екологічно чисту рекуперацію.



## Қазақ

### Еуразия экономикалық одағына (Кеден одағына) мүше мемлекеттер аумағында қолданылады

Өндірушінің өнім үшін қарастырған пайдалану құжаттарының құрамында пайдалану жөніндегі осы нұсқаулық, сонымен бірге қосымшалар да болуы мүмкін.

Сәйкестікті растау жайлы ақпарат қосымшада бар.

Өнімді өндірген мемлекет туралы ақпарат өнімнің корпусында және қосымшада көрсетілген.

Өндірілген мерзімі Нұсқаулық мұқабасының соңғы бетінде көрсетілген.

Импорттерге қатысты байланыс ақпарат өнім қаптамасында көрсетілген.

#### Өнімді пайдалану мерзімі

Өнімнің қызмет ету мерзімі 7 жыл. Өндірілген мерзімнен бастап (өндіру күні зауыт тақтайшасында жазылған) істетпей 5 жыл сақтағаннан соң, өнімді тексерусіз (сервистік тексеру) пайдалану ұсынылмайды.

Көрсетілген қызмет ету мерзімі тұтынушы аталмыш нұсқаулықтың талаптарын орындаған жағдайда ғана жарамды болады.

#### Істен шығу себептерінің тізімі

- көп ұшқын шықса, пайдаланбаңыз
- қатты діріл кезінде пайдаланбаңыз
- тоқ сымы бұзылған немесе оқшаулаусыз болса, пайдаланбаңыз
- өнім корпусынан тікелей түтін шықса, пайдаланбаңыз

#### Пайдаланушының мүмкін қателіктері

- тұтқасы мен корпусы бұзылған болса, өнімді пайдаланбаңыз
- жауын – шашын кезінде сыртта пайдаланбаңыз
- корпус ішіне су кірсе құрылғыны қосушы болмаңыз

#### Шекті күй белгілері

- тоқ сымының тозуы немесе зақымдануы
- өнім корпусының зақымдалуы

#### Қызмет көрсету түрі мен жиілігі

- Әр пайдаланудан соң өнімді тазалау ұсынылады.

#### Сақтау

- құрғақ жерде сақтау керек
- жоғары температура көзінен және күн сәулелерінің әсерінен алыс сақтау керек
- сақтау кезінде температураның кенет ауытқуынан қорғау керек
- орамасыз сақтау мүмкін емес
- сақтау шарттары туралы қосымша ақпарат алу үшін MEMCT 15150 (шарт 1) құжатын қараңыз

- +5-ден +40 °C-қа дейін температурасында қоймада өндірушінің қаптамасында сақтаңыз. Салыстырмалы ылғалдылық 80 % -дан аспауы тиіс.

#### Тасымалдау

- тасымалдау кезінде өнімді құлатуға және кез келген механикалық ықпал етуге қатаң тыйым салынады
- босату/жүктеу кезінде пакетті қысатын машиналарды пайдалануға рұқсат берілмейді
- тасымалдау шарттары талаптарын MEMCT 15150 (5 шарт) құжатын оқыңыз
- Қоршаған орта температурасы -50 °C-тан +50 °C-қа дейін тасымалдау рұқсат етілген. Салыстырмалы ылғалдылық 100 %-дан аспауы тиіс.

## Қауіпсіздік нұсқаулары

### Жалпы электр құралды қауіпсіздік нұсқаулары

#### ⚠ ЕСКЕРТУ

#### Барлық қауіпсіздік нұсқаулықтарын және

ескертпелерді оқыңыз. Техникалық қауіпсіздік нұсқаулықтарын және ескертпелерді сақтамау тоқтың соғуына, өрт және/немесе ауыр жарақаттануларға алып келуі мүмкін.

#### Болашақ жұмыстар үшін қауіпсіздік нұсқаулықтары мен ескертпелерді сақтап қойыңыз.

Қауіпсіздік нұсқаулықтарында пайдаланылған Электр құрал атауының желіден қуат алатын электр құралдарына (желілік кабелі менен) және аккумуляторден қуат алатын электр құралдарына (желілік кабелі жоқ) қатысы бар.

#### Жұмыс орнының қауіпсіздігі

- ▶ **Жұмыс орнын таза және жарық ұстаңыз.** Ластанған және қараңғы жайларда сәтсіз оқиғалар болуы мүмкін.
- ▶ **Электр құрылғысын жарылатын атмосферада пайдаланбаңыз, мысалы, жанатын сұйықтық, газ немесе шаң бар болғанда.** Электр құрал ұшқындарды жасайды, ал олар шаң немесе буларды жандыруы мүмкін.
- ▶ **Балалар мен бақылаушыларды электр құралынан алыс ұстаңыз.** Алданулар бақылау жоғалуына алып келуі мүмкін.
- ▶ **Жабдық тұрмыстық жағдайларда, коммерциялық аймақтарда және қоғамдық жерлерде, зиянды және қауіпті өндірістік факторлар жоқ кіші электр тұтынуы бар өндірістік аймақтарында жұмыс істеу үшін арналған.**

#### Электр қауіпсіздігі

- ▶ **Электр айырлары розеткаға сай боулы тиіс. Айырды ешқашан ешқандай тәрізде өзгертпеңіз. Жерге косылған электр құралдарымен адаптер айырларын пайдаланбаңыз.** Өзгертілмеген айырлар мен сәйкес розеткалар электр тұйықталуының қауіпін төмендетеді.
- ▶ **Құбырлар, радиаторлар, плиталар мен суытқыштар сияқты жерге қосылған беттерге тимеңіз.** Денеңіз

жерге қосылған болса жоғары тоқ соғу қауіпі пайда болады.

- ▶ **Электр құралдарды жаңбырда немесе ылғалды қоршауда пайдаланбаңыз.** Электр құралына кірген су тоқ соғу қауіпін жоғарылатады.
- ▶ **Кабельді тиісті болмаған ретте пайдаланбаңыз.** Кабельді электр құралын тасу, көтеру немесе тоқтан шығару үшін пайдаланбаңыз. Кабельді ыстықтық, май, өткір қырлар және жылжымалы бөлшектерден алыс ұстамаңыз. Зақымдалған немесе бытысып кеткен кабель тоқ соғу қауіпін жоғарылатады.
- ▶ **Электр құралын сыртта пайдаланғанда сыртқы жайлар үшін сай кабельді пайдаланыңыз.** Сыртта пайдалануға жарамды кабельді пайдалану тоқ соғу қауіпін төмендейді.
- ▶ **Егер электр құралын ылғалды жерде пайдалану керек болса, онда қорғайтын өшіру құрылғысы (RCD) арқылы қорғалған тоқ желісін пайдаланыңыз.** RCD пайдалану тоқ соғу қауіпін төмендетеді.

#### Жеке қауіпсіздік

- ▶ **Электр құралды пайдалануда абай болыңыз, жұмысыңызды бақылаңыз және парасатты пайдаланыңыз.** Электр құралды шаршаған кезде немесе есіртік, алкоголь немесе дәрі әсер еткен кезде пайдаланбаңыз. Электр құралын пайдалану кезінде аңсыздық ауыр жеке жарақаттануға алып келуі мүмкін.
- ▶ **Жеке қорғайтын жабдықтарды пайдаланыңыз.** Әрдайым көз қорғанысын тағыңыз. Шаң маскасы, сырғанбайтын қауіпсіздік аяқ киімдері, шлем немесе есту қорғаныштары сияқты қорғағыш жабдықтары тиісті жағдайларда қолданып жеке жарақаттануларды кемейтеді.
- ▶ **Кездейсоқ іске қосылудың алдын алу. Тоқ көзіне және/немесе батареялар жинағына қосудан алдын, құралды көтеру немесе тасудан алдын өшіргіш өшік күйде болуына көз жеткізіңіз.** Электр құралын саусақты өшіргішке қойып тасу немесе қосқышы қосулы электр құралын тоққа қосу сәтсіз оқиғаға алып келуі мүмкін.
- ▶ **Электр құралын қосудан алдын келген реттеу сынасын немесе кілтті алып қойыңыз.** Электр құралының айналатын бөлігінде қалған кілт немесе сына жеке жарақаттануға алып келуі мүмкін.
- ▶ **Көп күш істетпеңіз. Әрдайым тиісті таяныш пен тең салмақтылықты сақтаңыз.** Бұл күтілмеген жағдайларда электр құралдың бақылануын сақтайды.
- ▶ **Тиісті киім киіңіз. Бос киім мен әшекейлерді киймеңіз. Шашыңызды, киімді және қолғапты жылжымалы бөлшектерден алыс ұстаңыз.** Бос киімдер, әшекейлер немесе ұзын шаш жылжымалы бөлшектерге тартылып қалуы мүмкін.
- ▶ **Егер шаң шығарып жинау жабдықтарына қосу құрылғылары берліген болса, онда олар қосулы**

**болуына және тиісті ретте қолдануына көз жеткізіңіз.** Шаң жинауды пайдалану шаңға байланысты зияндарды кемейтеді.

- ▶ **НАЗАР АУДАРЫҢЫЗ! Энергиямен жабдықтаудың толықтай не жекелей тоқтатылуы немесе энергиямен жабдықтауды басқару тізбегінің ақаулануы салдарынан электр құралының жұмысында кідіріс пайда болған жағдайда, бұғатталмағандығына көз жеткізіп (болған жағдайда) барып, ажыратқышты Выкл. (Өшіру) қалпына келтіріңіз. Желілік ашаны розеткадан шығарыңыз немесе алып – салмалы аккумуляторды ажыратыңыз.** Осы әрекет арқылы бақыланбайтын қайта іске қосылудың алдын аласыз.
- ▶ Аталмыш пайдалану жөніндегі нұсқаулыққа сәйкес білікті қызметкерлер құрамына электр құралын реттеу, монтаждау, қолданысқа енгізу және оған қызмет көрсету әрекеттерімен таныс тұлғалар жатады.
- ▶ Электр құралымен жұмыс істеуге 18 жасқа толған, техникалық сипаттаманы, пайдалану жөніндегі нұсқаулықты және қауіпсіздік ережелерін оқып шыққан тұлғаларға рұқсат етіледі.
- ▶ Дене, сезім немесе ақыл-ой қабілеттері шектеулі немесе тәжірибесі мен білімі жеткіліксіз адамдар олардың қауіпсіздігі үшін жауапты тұлғаның бақылауында болмаса немесе электр құралын пайдалану бойынша нұсқау алмаған болса, бұйымды пайдаланбауы тиіс.

#### Электр құралдарын пайдалану және күту

- ▶ **Құралды аса көп жүктемеңіз. Жұмысыңыз үшін жарамды электр құралын пайдаланыңыз.** Жарамды электр құралымен керекті жұмыс аймағында дұрыс әрі сенімді жұмыс істейсіз.
- ▶ **Ажыратқышы дұрыс емес электр құралын пайдаланбаңыз.** Қосуға немесе өшіруге болмайтын электр құралы қауіпті болып, оны жөндеу қажет болады.
- ▶ **Жабдықтарды реттеу, бөлшектерін алмастыру немесе құралды алып қоюдан алдын айырды розеткадан шығарыңыз және/немесе аккумуляторды алып тастаңыз.** Бұл сақтық әрекеті электр құралдың байқаусыз қосылуына жол бермейді.
- ▶ **Пайдаланылмайтын электр құралдарды балалар қолы жетпейтін жайға қойыңыз. Осыларды білмейтін немесе осы ескертпелерді оқымаған адамдарға бұл құралды пайдалануға жол бермеңіз.** Тәжірибесіз адамдар қолында электр құралдары қауіпті болады.
- ▶ **Электр құралдарын ұқыпты күтіңіз. Қозғалмалы бөлшектердің кедергісіз істеуіне және кептеліп қалмауына, бөлшектердің ақаусыз немесе зақымдалмаған болуына, электр құралының зақымдалмағанына көз жеткізіңіз. Зақымдалған бөлшектері бар құралды пайдаланудан алдын жөндеңіз.** Электр құралдарының дұрыс күтілмеуі жазатайым оқиғаларға себеп болып жатады.

- ▶ **Кескіш аспаптарды өткір және таза күйде сақтаңыз.** Дұрыс күтілген және кескіш жиектері өткір кескіш аспаптар аз кептеліп, кесілетін бетке оңай бағытталады.
- ▶ **Электр құралын, жабдықтарды, алмалы-салмалы аспаптарды және т.б. осы нұсқауларға сай пайдаланыңыз.** Сонымен жұмыс шарттарымен орындайтын әрекеттерге назар аударыңыз. Электр құралдарын арналмаған жұмыстарда пайдалану қауіпті.

#### Қызмет көрсету

- ▶ **Электр құралына маманды жөндеуші тек бірдей қосалқы бөлшектермен қызмет көрсетуі керек.** Бұл электр құралының қауіпсіздігін сақталуын қамтамасыз етеді.

#### Балға мен бұрғының қауіпсіздік нұсқаулары

##### Барлық операциялар үшін қауіпсіздік нұсқаулары

- ▶ **Құлақ қорғағыштарын кийіңіз.** Шуылда тұру есті қабілетінің төмендеуіне алып келуі мүмкін.
- ▶ **Қосымша тұтқаны/тұтқаларды пайдаланыңыз.** Бақылау мүмкіндігінен айырылу жарақат алуға әкелуі мүмкін.
- ▶ **Пайдалану алдында аспапты тиісті ретте тартып қойыңыз.** Аспап қатты бұрау моментін шығарады, сол үшін аспапты жұмыс кезінде тиісті ретте тартып қоймасаңыз, бақылау жоғалып жеке жарақаттануыға алып келуі мүмкін.
- ▶ **Кескіш керек-жарақ немесе бекітіштер жасырын сымдарға немесе өзінің сымына тиюі мүмкін әрекеттерді орындаған кезде электр құралын оқшауланған беттерінен ұстаңыз.** Егер кескіш керек-жарақ немесе бекітіштер жұмыс істеп тұрған сымға тисе, электр құралының ашық металл бөлшектерін белсендіріп, пайдаланушыға ток соғуы мүмкін.

#### Ұзын бұрғы қондырмаларын пайдалану үшін қауіпсіздік нұсқаулары

- ▶ **Бұрғы қондырмасының максималдық жылдамдығынан жоғары жылдамдықта жұмыс істемеңіз.** Жоғары жылдамдықтарда қондырма дайындамаға тимей бос айналса бүгіліп жеке жарақаттануға алып келуі мүмкін.
- ▶ **Әрдайым бұрғылауды төмен жылдамдықта және қондырма ұшы дайындамаға тиіп тұрған күйде бастаңыз.** Жоғары жылдамдықтарда қондырма дайындамаға тимей бос айналса бүгіліп жеке жарақаттануға алып келуі мүмкін.
- ▶ **Қондырмаға сай сызықта басыңыз, тым қатты баспаңыз.** Қондырмалар бүгіліп сынуға немесе бақылау жоғалтуға және жеке жарақаттануға алып келуі мүмкін.

#### Қосымша қауіпсіздік нұсқаулықтары

- ▶ **Қосымша тұтқа(лар) пайдаланыңыз, егер аспаппен берілген болса.** Бақылауды жоғалту жеке жарақаттануға алып келуі мүмкін.

- ▶ **Электр құралды пайдалануда оны екі қолмен берік ұстап, тұрақты қалыпта тұрыңыз.** Электр құралы екі қолмен сенімді басқарылады.
- ▶ **Сыналанса, электр құралын бірден сөндіріңіз.** Тебуді тудыратын жоғары реактивті күштерден абай болыңыз. Электр құрал егер электр құралы артық жүктелсе немесе өңделетін дайындамада қысылса ол сыналады.
- ▶ **Дайындаманы бекітіңіз.** Қысу құралына немесе қысқышқа орнатылған дайындама қолыңызбен салыстырғанда, берік ұсталады.
- ▶ **Қажетті іздеу құралдарын пайдаланып жасырылған сымдарды табыңыз немесе жауапты жергілікті ұйым өкілдерін шақырыңыз.** Электр сымдарына тию өрт немесе тоқ соғуына алып келуі мүмкін. Газ құбырын зақымдау жарылысқа алып келуі мүмкін. Су құбырын зақымдау материалдық зиянға немесе тоқ соғуына алып келуі мүмкін.
- ▶ **Электр құралын жерге қоюдан алдын оның тоқтауын күтіңіз.** Алмалы-салмалы аспап ілініп электр құрал бақылауының жоғалтуына алып келуі мүмкін.

#### Өнім және қуат сипаттамасы



**Барлық қауіпсіздік нұсқаулықтарын және ескертпелерді оқыңыз.** Техникалық қауіпсіздік нұсқаулықтарын және ескертпелерді сақтамау тоқтың соғуына, өрт және/немесе ауыр жарақаттануларға алып келуі мүмкін.

Пайдалану нұсқаулығының алғы бөлігінің суреттерін ескеріңіз.

#### Тағайындалу бойынша қолдану

Электр құралы бетон, кірпіш пен тасты перфоратормен бұрғылауға және жеңіл қағу жұмыстарына арналған. Ол, сондай-ақ ағаш, металл, керамика мен пластмассаны бұрғылауға жарамды. Электрондық басқару құралы және оңға/солға айналуы бар электр құралдары бұрауға да жарамды.

#### Бейнеленген құрамды бөлшектер

Көрсетілген құрамдастар нөмірленген суреттері бар беттегі электр құралының сипаттамасына сай.

- (1) Жылдам қысқыш бұрғылау патроны<sup>A)</sup>
- (2) SDS-plus бұрғылау патроны
- (3) SDS-plus құрал бекіткіші
- (4) Шаңнан қорғайтын қаптама
- (5) Құлыптау төлкесі
- (6) Ажыратқышқа арналған бекіту түймесі
- (7) Ажыратқыш
- (8) Айналу бағытын ауыстырып-қосқыш
- (9) Соққыны/айналуды тоқтату қосқышының босату түймесі
- (10) Соққыны/айналуды тоқтату қосқышы

- (11) Тереңдік шектегішін реттеу түймесі  
 (12) Қосымша тұтқа (беті оқшауланған)  
 (13) Тереңдік шектегіші  
 (14) Тұтқа (беті оқшауланған)  
 (15) Тісті тоғыны бар бұрғылау патронына арналған бекіткіш бұранда<sup>A)</sup>  
 (16) Тісті тоғыны бар бұрғылау патроны<sup>A)</sup>  
 (17) Бұрғылау патронына арналған SDS-plus бекіткіш білігі<sup>A)</sup>  
 (18) Жылдам қысқыш бұрғылау патронының алдыңғы төлкесі  
 (19) Жылдам қысқыш бұрғылау патронының артқы төлкесі  
 (20) Saugfix кіріс саңылауы<sup>A)</sup>  
 (21) Saugfix қысқыш бұрандасы<sup>A)</sup>  
 (22) Saugfix тереңдік шектегіші<sup>A)</sup>  
 (23) Saugfix телескоптық құбыры<sup>A)</sup>  
 (24) Saugfix қатпарлы бұрандасы<sup>A)</sup>  
 (25) Saugfix бағыттауыш құбыры<sup>A)</sup>  
 (26) SDS-plus бекіткіш білігі бар әмбебап ұстағыш<sup>A)</sup>

A) Бейнеленген немесе сипатталған жабдықтар стандартты жеткізу көлемімен қамтылмайды. Толық жабдықтарды біздің жабдықтар бағдарламамыздан табасыз.

## Техникалық мәліметтер

Перфоратор	GBH 220	
Өнім нөмірі	3 611 BA6 0..	
Номиналды тұтынылатын қуат	Вт	720
Соққы саны	мин <sup>-1</sup>	0–4800
ЕРТА-Procedure 05:2016 құжатына сай бір соққы күші	Дж	2,0
Бос жүріс күйіндегі айналудың жылдамдығы	мин <sup>-1</sup>	0–2000
Құрал бекіткіші	SDS-plus	
Шпиндель мойнының диаметрі	мм	48,5
Макс. саңылау диаметрі		
– Бетон <sup>A)</sup>	мм	22
– Болат	мм	13
– Ағаш	мм	30
Салмағы ЕРТА-Procedure 01:2014 құжатына сай	кг	2,3
Қорғаныс класы	□ / II	

A) 6–12 мм бұрғы диаметрімен оңтайлы қуаты

Мәліметтер [U] 230 В кесімді кернеуге арналған. Басқа кернеу және елде қабылданған заңдар бұл мәліметтерді өзгертуі мүмкін.

## Шуыл және діріл туралы ақпарат

EN 60745-2-6 бойынша есептелген шуыл эмиссиясының көрсеткіштері.

Электр құралының амплитуда бойынша есептелген шуыл деңгейі әдетте келесідей болады: дыбыстық қысым деңгейі 94 дБ(A); дыбыстық қуат деңгейі 105 дБ(A). К дәлсіздігі = 3 дБ.

### Құлақ қорғанысын тағыңыз!

Жалпы діріл мәндері  $a_h$  (үш бағыттың векторлық қосындысы) және К дәлсіздігі, EN 60745-2-6 бойынша есептелген:

Бетон бойынша соққымен бұрғылау:  $a_h = 15 \text{ м/с}^2$ ,  $K = 1,5 \text{ м/с}^2$ ,

Қашау:  $a_h = 12 \text{ м/с}^2$ ,  $K = 1,5 \text{ м/с}^2$ ,

Осы нұсқауларда келтірілген діріл деңгейі және шуыл эмиссиясының көрсеткіші заңды өлшеу әдісі бойынша өлшенген және оларды электр құралдарын бір-бірімен салыстыру үшін пайдалануға болады. Олармен алдыңғы тербелу және шу шығаруды бағалауға болады.

Берілген тербелу деңгейі мен шуыл шығару мәні электр құралының негізгі жұмыстары үшін берілген. Егер электр құрал басқа жұмыстар үшін басқа алмалы-салмалы аспаптар менен немесе жетімсіз күтүмен пайдаланылса дірілдеу деңгейі мен шуыл шығару мәндері өзгереді. Бұл бүкіл жұмыс уақыты үшін тербелу және шуыл шығаруды қатты көтеруі мүмкін.

Дірілдеу деңгейі мен шуыл шығару мәнін нақты есептеу үшін құрал өшірілген және қосылған болып пайдаланылмаған уақыттарды да ескеру қажет. Бұл дірілдеу деңгейі және жұмыс уақытындағы шуыл шығару мәнін төмендетеді.

Пайдаланушыны дірілдеу әсерінен сақтау үшін қосымша қауіпсіздік шараларын қолдану қажет, мысалы: электр құралды және алмалы-салмалы аспаптарды қату, қолдарды ыстық ұстау, жұмыс әдістерін ұйымдыстыру.

## Жинау

- ▶ Барлық жұмыстардан алдын электр құралының желілік айырын розеткадан шығарыңыз.

## Қосымша тұтқа

- ▶ Қосымша тұтқасы (12) бар электр құралын ғана пайдаланыңыз.

## Қосымша тұтқаны қайыру (А суретін қараңыз)

Қосымша тұтқаны (12) қозғалтып, қауіпсіз және ыңғайлы жұмыс күйіне реттей аласыз.

- Қосымша тұтқаның (12) астыңғы бөлігін сағат тілінің бағытына қарсы бұрап, қосымша тұтқаны (12) қалаулы күйге қайырыңыз. Содан кейін қосымша тұтқаның (12) астыңғы бөлігін сағат тілінің бағытымен бұрап бекітіңіз. Қосымша тұтқаның кергіш таспасы корпустың арнайы ойықта болғанына көз жеткізіңіз.

### Бұрғылау тереңдігін реттеу (B суретін қараңыз)

Тереңдік шектегішімен (13) қажетті бұрғылау тереңдігін X реттеуге болады.

- Тереңдікті шектеу тірегін орнату түймесін (11) басып, тереңдікті шектеу тірегін қосымша тұтқаға (12) орнатыңыз.
- Тереңдік шектегішінің (13) бұдыр жағы төмен қарап тұруы қажет.
- SDS-plus-алмалы-салмалы аспабын SDS-plus аспабының ұстағышына (3) тірелгенше жылжытыңыз. Кері жағдайда SDS-plus-аспабының жылжымалылығы бұрғылау тереңдігіне қате орнатылуы мүмкін.
- Тереңдік шектегішін бұрғы ұшымен тереңдік шектегіші ұшының аралығы қажетті бұрғылау тереңдігіне X тең болғанша тартыңыз.

### Бұрғылау патроны мен аспаптарды таңдау

Перфоратормен бұрғылау және ою үшін SDS-plus аспап патронына салынатын SDS-plus аспаптары керек болады. Ағаш, металл, керамика және пластикті соққысыз бұрғылау, сондай-ақ құралдарды SDS-plus мүмкіндігінсіз бұрғылау (мысалы, цилиндрлік сағасы жоқ бұрғылар) үшін пайдаланылады. Осы аспаптар үшін жылдам қысу бұрғылау патроны немесе тісті тәждік бұрғылау патроны қажет.

### Жылдам қысқыш бұрғылау патронын/тісті тоғыны бар бұрғылау патронын енгізу/шығару

**Жылдам қысқыш бұрғылау патронын/тісті тоғыны бар бұрғылау патронын орнату (C суретін қараңыз)**

- SDS-plus бекіткіші білігін (17) жылдам қысқыш бұрғылау патронына (1) /тісті тоғыны бар бұрғылау патронына (16) бұрап орнатыңыз. Жылдам қысқыш бұрғылау патронын (1) /тісті тоғыны бар бұрғылау патронын (16) бекіткіш бұраңданы (15) бекітіңіз. **Бекіткіш бұраңданың сол жақ ирек оймасы бар болуын қадағалаңыз.**

**Жылдам қысқыш бұрғылау патронын/тісті тоғыны бар бұрғылау патронын енгізу (C суретін қараңыз)**

- Бекіткіш біліктің жалғанатын ұшын тазалап, аздап майлаңыз.
- Жылдам қысқыш бұрғылау патронын/тісті тоғыны бар бұрғылау патронын өздігінен құлыптанғанша бекіткіш білікпен құрал бекіткішіне бұрап енгізіңіз.
- Жылдам қысқыш бұрғылау патронының/тісті тоғыны бар бұрғылау патронының бекітілуін тартып тексеріңіз.

**Жылдам қысқыш бұрғылау патронын/тісті тоғыны бар бұрғылау патронын шығару**

- Бекіткіш төлкені (5) артқа жылжытып, жылдам қысқыш бұрғылау патронын (1) /тісті тоғыны бар бұрғылау патронын (16) шығарып алыңыз.

### Жұмыс құралын ауыстыру

Шаңнан қорғайтын қақпақ (4) жұмыс кезіндегі бұрғылау шаңының құрал ұстағышқа кіріп кетуіне жол бермейді. Құрылғыны орнату кезінде шаңнан қорғайтын қақпақтың (4) зақымдалмағанын тексеріңіз.

► **Шаңнан қорғайтын қақпақ зақымдалса, оны дереу ауыстыру керек. Оны қызмет көрсету шеберханасында орындау ұсынылады.**

### Құралды алмастыру (SDS-plus)

**SDS-plus алмалы-салмалы аспабын салу (D суретін қараңыз)**

SDS-plus-бұрғылау патронымен алмалы-салмалы аспапты жай және оңай ретте қосымша аспаптарды пайдаланбай алмастыру мүмкін.

- Алмалы-салмалы аспаптың жалғанбалы ұшын тазалап, аздап майлаңыз.
- Алмалы-салмалы аспапты құрал бекіткішіне өздігінен бекітілгенше бұрап енгізіңіз.
- Құралды тарту арқылы оның құлыптанғанын тексеріңіз.

SDS-plus-алмалы-салмалы аспабы жүйе салдарынан бос қозғалады. Сол себептен бос айналуда радиал қағу пайда болады. Бұл ойық дұрыстығына әсер етпейді, өйткені бұрғылау кезінде бұрғы өзін өзі ортаға дәл келтіреді.

**SDS-plus-алмалы-салмалы аспабын шығару (E суретін қараңыз)**

- Бекіткіш бұраңданы (5) артынан жылжытып, алмалы-салмалы аспапты шығарыңыз.

### Құралды алмастыру (SDS-plus құралынсыз)

**Алмалы-салмалы аспапты орнату (F суретін қараңыз)**

**Ескертпе:** SDS-plus жоқ құралдарды соққымен бұрғылау немесе қашау үшін пайдаланбаңыз! SDS-plus жоқ құралдар және олардың бұрғылау патроны соққымен бұрғылау және қашау кезінде зақымдалады.

- Жылдам қысқыш бұрғылау патронын (1) енгізіңіз.
- Жылдам қысқыш бұрғылау патронының (1) артқы гильзасын (19) нық ұстап тұрыңыз және алдыңғы гильзаны (18) құралды енгізу мүмкін болғанша сағат тілінің бағытына қарсы бұраңыз. Құралды салыңыз.
- Жылдам қысқыш бұрғылау патронының (1) артқы гильзасын нық ұстап тұрыңыз және алдыңғы гильзаны шерту дыбысы шыққанша сағат тілінің бағытымен қолмен күш салып бұраңыз. Бұл ретте бұрғылау патроны автоматты түрде бекітіледі.
- Құралды тарту арқылы оның берік бекітілгенін тексеріңіз.

**Нұсқау:** құрал бекіткіші тірелгенше ашылған болса, құрал бекіткішін жабу кезінде шерту дыбысы естілуі мүмкін және құрал бекіткіші жабылмайды.

Бұл жағдайда алдыңғы төлкені көрсеткі бағытына қарсы бір рет бұраңыз. Сонан соң құрал бекіткішін жабуға болады.

- Соғуды/айналуды тоқтату қосқышын **(10)** "Бұрғылау" күйіне бұраңыз.

### Алмалы-салмалы аспапты шығару (G суретін қараңыз)

- Жылдам қысқыш бұрғылау патронының артқы төлкесін **(19)** нық ұстап тұрыңыз. Алдыңғы төлкені құралды шығару мүмкін болғанша бұрау арқылы құрал бекіткішін ашыңыз.

### Saugfix көмегімен шаң сору (керек-жарақ)

#### Шаңды және жоңқаларды сору

Қорғасын бояу, кейбір ағаш сорттары, минералдар және металдар бар кейбір материалдардың шаңы денсаулыққа зиянды болуы мүмкін. Шаңға тию және шаңды жұту пайдаланушыда немесе жанындағы адамдарда аллергиялық реакцияларды және/немесе тыныс жолдарының ауруларын тудыруы мүмкін. Кейбір шаң түрлері, әсіресе емен және шамшат ағашының шаңы, әсіресе, ағашты өңдеу қалдықтарымен (хромат, ағашты қорғау заты) бірге канцерогендер болып есептеледі. Асбестік материал тек қана мамандар арқылы өңделуі мүмкін.

- Мүмкіншілігінше осы материал үшін сәйкес келетін шаңсорғышты пайдаланыңыз.
- Жұмыс орнының жақсы желдетілуіне көз жеткізіңіз.
- P2 сүзгі сыныпындағы газқағарды пайдалану ұсынылады.

Өңделетін материалдар үшін еліңізде қолданылатын ұйғарымдарды пайдаланыңыз.

#### ► Жұмыс орнында шаңның жиналмауын қадағалаңыз. Шаң оңай тұтануы мүмкін.

### Сорғыш құрылғыны орнату (H суретін қараңыз)

Шаң сору үшін Saugfix (керек-жарақ) қажет болады. Бұрғылау кезінде Saugfix артқа серпіледі, осылайша Saugfix бастиегі әрдайым түбінде болады.

- Тереңдік шектегішін реттеу түймесін **(11)** басып, тереңдік шектегішін **(13)** шығарып алыңыз. **(11)** түймесін қайтадан басып, Saugfix тетігін алға қарай қосымша тұтқаға **(12)** орнатыңыз.
- Сорғыш шлангіні (диаметрі 19 мм, керек-жарақ) Saugfix кіріс саңылауына **(20)** жалғаңыз.

Шаңсорғыш өңделетін дайындамаға сәйкес келуі тиіс.

Денсаулыққа зиянды, обыр туғызатын немесе құрғақ шаңдар үшін арнайы шаңсорғышты пайдаланыңыз.

### Saugfix арқылы бұрғылау тереңдігін реттеу (I суретін қараңыз)

Қажетті бұрғылау тереңдігін **X** Saugfix орнатылған кезде де реттеуге болады.

- SDS-plus алмалы-салмалы аспабын SDS-plus құрал бекіткішіне **(3)** тірелгенше жылжытыңыз. Кері жағдайда SDS-plus құралының жылжу әрекеттері қате бұрғылау тереңдігінің орнатылуына әкелуі мүмкін.
- Saugfix тетігіндегі қатпарлы бұранданы **(24)** бұрап босатыңыз.

- Электр құралын қоспай жұмыс бетіне тұрақты етіп орнатыңыз. Бұл ретте SDS-plus алмалы-салмалы аспабы бетке қонуы тиіс.
- Saugfix бағыттауыш құбырын **(25)** ұстағышында Saugfix бастиегі бұрғыланатын бетте орналасатындай етіп жылжытыңыз. Телескоптық құбырдағы **(23)** шкаланың көп бөлігі көрінуі үшін, бағыттауыш құбырды **(25)** телескоптық құбырда **(23)** одан ары жылжытпаңыз.
- Қатпарлы бұранданы **(24)** қайтадан бұрап бекітіңіз. Saugfix тереңдік шектегішіндегі қысқыш бұранданы **(21)** бұрап босатыңыз.
- Телескоптық құбырдағы **(23)** тереңдік шектегішін **(22)** суретте көрсетілген **X** арақашықтығы қажетті бұрғылау тереңдігіне сәйкес болатындай етіп жылжытыңыз.
- Қысқыш бұранданы **(21)** осы күйде бұрап бекітіңіз.

## Пайдалану

### Іске қосу

- **Желі қуатына назар аударыңыз! Тоқ көзінің қуаты электр құралдың зауыттық тақтайшасындағы мәліметтеріне сай болуы қажет. 230 В белгісімен белгіленген электр құралдармен 220 В жұмыс істеуге болады.**

### Жұмыс режимін реттеу

Электр құралының жұмыс режимін таңдау үшін соққыны/айналуды тоқтату қосқышын **(10)** пайдаланыңыз.

- Жұмыс режимін ауыстыру үшін босату түймесін **(9)** басып, соққыны/айналуды тоқтату қосқышын **(10)** қажетті күйге шерту дыбысымен тірелгенше бұраңыз.

**Нұсқау:** жұмыс режимін электр құралы өшірулі тұрғанда ғана өзгертіңіз! Әйтпесе электр құралына зақым келуі мүмкін.



### Айналу бағытын реттеу (J суретін қараңыз)

Айналу бағытын ауыстырып-қосқыштың **(8)** көмегімен электр құралының айналу бағытын өзгертуге болады.

Алайда ажыратқыш (7) басылғанда осы әрекетті орындау мүмкін емес.

► **Айналу бағытын ауыстырып-қосқышты (8) электр құралы тоқтап тұрғанда ғана пайдаланыңыз.**

Соққымен бұрғылау, бұрғылау және қашау үшін айналу бағытын әрдайым оңға айналу күйіне реттеңіз.

- **Оңға айналу:** бұрғылау және бұраңдаларды бұрап кіргізу үшін айналу бағытын ауыстырып-қосқышты (8) солға қарай тірелгенше итеріңіз.
- **Солға айналу:** бұраңдалар мен гайкаларды босату немесе бұрап шығару үшін айналу бағытын ауыстырып-қосқышты (8) оңға қарай тірелгенше итеріңіз.

**Қосу/өшіру**

- Электр құралын **қосу** үшін қосу/өшіру ауыстырып-қосқышын (7) басыңыз.
- Ажыратқышты (7) **бұғаттау** үшін оны басып тұрып, бекіту түймесін (6) қосымша басыңыз.
- Электр құралын **өшіру** үшін ажыратқышты (7) жіберіңіз. Ажыратқыш (7) бұғатталған кезде, оны алдымен басып, сонан соң жіберіңіз.

**Айналу жиілігін/соққы санын реттеу**

- Ажыратқышты (7) басу күшін өзгерте отырып, қосылған электр құралының айналу жиілігін/соққы санын біртіндеп реттеңіз.

Ажыратқыш (7) сәл басылса, төмен айналу жиілігі/соққы саны қосылады. Қысым күшейсе, айналу жиілігі/соққы саны ұлғаяды.

**Қорғауыш жалғастырғыш**

- **Алмалы-салмалы аспап қысылса немесе ілінсе бұрғылау шпинделіне беріліс тоқтатылады. Осында пайда болатын күш себебінен электр құралын екі қолмен қатты ұстап бекем қалыпта тұрыңыз.**
- **Егер электр құралы тіреліп қалса, электр құралын өшіріп алмалы-салмалы аспапты босатыңыз. Бұғатталған бұрғылайтын аспапты қосу кезінде жоғары реактивті күш пайда болады.**

**Пайдалану бойынша нұсқаулар**

- **Электр құралын сомын/бұраңдаға тек өшірілген күйде салыңыз.** Айналып жатқан жұмыс құралдары сырғып кетуі мүмкін.

**Кескіш қалпын өзгерту (Vario-Lock)**

Қашауды 13 күйде бұғаттауға болады. Осылайша оңтайлы жұмыс күйіне қол жеткізуге болады.

- Қашауды құрал бекіткішіне орнатыңыз.
- Соққыны/айналуды тоқтату қосқышын (10) "Vario-Lock" күйіне бұраңыз.
- Алмалы-салмалы аспапты қажетті қашау күйіне бұраңыз.
- Соққыны/айналуды тоқтату қосқышын (10) "Қашау" күйіне бұраңыз. Осылайша құрал бекіткіші бұғатталады.

- Қашау үшін айналу бағытын оңға айналу күйіне орнатыңыз.

**Бұғаттау функциясымен қашау**

Ажыратқышты (7) тұрақты түрде басып тұрмай ұзақ уақыт қашау үшін ажыратқышты "Қашау" жұмыс режимінде бұғаттаңыз.

- **Бұғаттау** үшін ажыратқышты (7) тірелгенше басыңыз да, дәл сол уақытта реттеу түймесін (6) басыңыз.
- Өшіру үшін реттеу түймесін (6) қайтадан басыңыз.

**Нұсқау:** ажыратқыш бұғатталған кезде, басқа жұмыс режиміне ауыссаңыз, электр құралы өшіп қалады.

**Енгізу құралын енгізу (К суретін қараңыз)**

- **Электр құралын сомын/бұраңдаға тек өшірілген күйде салыңыз.** Айналып жатқан жұмыс құралдары сырғып кетуі мүмкін.

Бұраңда ұштықтарын пайдалану үшін әмбебап ұстағыш (26) аспап патронымен (керек-жабдықтар) керек болады.

- Тұтқаның салынатын ұшын тазалап, аздап майлаңыз.
- Айналымды әмбебап ұстағышты құралды бекіту орнына автоматты түрде бекітілгенше салыңыз.
- Әмбебап ұстағышты тартып, бекітілуді тексеріңіз.
- Ұстағышқа шуруптарды бұрап бекіту сақасын (битасын) салыңыз. Тек шуруп басына жарайтын қондырма сақаларды пайдаланыңыз.
- Әмбебап ұстағышты алу үшін бекіту төлкесін (5) артқа жылжытыңыз және әмбебап ұстағышты (26) құрал ұстағыштан алыңыз.

**Техникалық күтім және қызмет**

**Қызмет көрсету және тазалау**

- **Барлық жұмыстардан алдын электр құралының желілік айырын розеткадан шығарыңыз.**
- **Жақсы әрі сенімді жұмыс істеу үшін электр құралы мен желдеткіш тесікті таза ұстаңыз.**

Егер байланыс сымын алмастыру қажет болса, қауіпсіздіктің төмендеуіне жол бермеу үшін осы жұмыс тек **Bosch** компаниясы немесе **Bosch** электр құралдары бойынша өкілетті қызмет көрсету орталықтарында жүргізілуі тиіс.

- **Зақымдалған шаңнан қорғайтын қаптаманы дереу ауыстыру керек. Оны қызмет көрсету орталығында орындауға кеңес беріледі.**

- Құрал бекіткішін (3) әр пайдаланғаннан кейін тазалаңыз.

Өнімдерді олардың сақтығын қамтамасыз ететін, өнімдерге атмосфералық жауын-шашынның тиюіне және асқын температура көздерінің (температураның шұғыл өзгерісінің), соның ішінде күн сәулелерінің әсер етуіне жол бермейтін дүкендерде, бөлімдерде (секцияларда), павильондар мен киоскілерде сатуға болады.

Сатушы (өндіруші) сатып алушыға өнімдер туралы қажетті және шынайы ақпаратты беріп, өнімдерді тиісінше таңдау мүмкіндігін қамтамасыз етуге міндетті.

Өнімдер туралы ақпарат міндетті түрде тізімі Ресей Федерациясының заңнамасымен белгіленген мәліметтерді қамтуы тиіс.

Егер тұтынушы сатып алатын өнімдер әлдеқашан пайдаланылған немесе өнімдерде ақаулық (ақаулықтар) жойылған болса, тұтынушыға бұл туралы ақпарат берілуі тиіс.

Өнімдерді сату процесінің аясында төмендегі қауіпсіздік талаптары орындалуы тиіс:

- Сатушы сатып алушыға ұйымының фирмалық атауы, орналасқан жері (мекенжайы) және жұмыс режимі туралы мәліметтер беруге міндетті;
- Сауда бөлмелеріндегі өнімдердің сынамалары сатып алушыға бұйымдардағы жазбалармен танысуға мүмкіндік беруі және визуалды тексерістен басқа бұйымдардың іске қосылуына әкелетін, сатып алушылар өз бетінше орындайтын ешқандай әрекеттерге жол бермеуі тиіс;
- Сатушы осы бұйымдардың белгіленген талаптарға сәйкестігінің растамасы, сертификаттардың немесе сәйкестік жөніндегі мәлімдемелердің бар болуы туралы ақпаратты сатып алушыға беруге міндетті;
- Идентификациялық сипаттары жоқ (жоғалған), жарамдылық мерзімі өтіп кеткен, бұзылу белгілері бар және пайдалану бойынша нұсқаулығы (кітапшасы), міндетті сәйкестік сертификаты немесе сәйкестік белгісі жоқ өнімдерді сатуға тыйым салынады.

### Тұтынушыға қызмет көрсету және пайдалану кеңестері

Қызмет көрсету орталығы өнімді жөндеу және оған техникалық қызмет көрсету, сондай-ақ қосалқы бөлшектер туралы сұрақтарға жауап береді. Құрамдас бөлшектер бойынша кескін мен қосалқы бөлшектер туралы мәліметтер төмендегі мекенжай бойынша қолжетімді: **www.bosch-pt.com**

Bosch қызметтік кеңес беру тобы біздің өнімдер және олардың керек-жарақтары туралы сұрақтарыңызға жауап береді.

Сұрақтар қою және қосалқы бөлшектерге тапсырыс беру кезінде міндетті түрде өнімнің фирмалық тақтайшасындағы 10 таңбалы өнім нөмірін беріңіз.

Өндіруші талаптары мен нормаларының сақталуымен электр құралын жөндеу және кепілді қызмет көрсету барлық мемлекеттер аумағында тек “Роберт Бош” фирмалық немесе авторизацияланған қызмет көрсету орталықтарында орындалады. ЕСКЕРТУ! Заңсыз жолмен әкелінген өнімдерді пайдалану қауіпті, денсаулығыңызға зиян келтіруі мүмкін. Өнімдерді заңсыз жасау және тарату әкімшілік және қылмыстық тәртіп бойынша Заңмен қудаланады.

#### Қазақстан

Тұтынушыларға кеңес беру және шағымдарды қабылдау орталығы:  
“Роберт Бош” (Robert Bosch) ЖШС  
Алматы қ.,  
Қазақстан Республикасы

050012

Муратбаев к., 180 үй  
“Гермес” БО, 7 қабат  
Тел.: +7 (727) 331 31 00  
Факс: +7 (727) 233 07 87  
E-Mail: ptka@bosch.com

Сервистік қызмет көрсету орталықтары мен қабылдау пунктерінің мекен-жайы туралы толық және өзекті ақпаратты Сіз: [www.bosch-professional.kz](http://www.bosch-professional.kz) ресми сайттан ала аласыз

#### Қызмет көрсету орталықтарының басқа да мекенжайларын мына жерден қараңыз:

[www.bosch-pt.com/serviceaddresses](http://www.bosch-pt.com/serviceaddresses)

Электр құралы кепілді пайдалану мерзімінің ішінде өндірушінің кесірінен істен шыққан жағдайда, өнім иесі төмендегі шарттар орындалғанда кепілдік бойынша тегін жөндеуге құқылы болады:

- механикалық зақымдардың жоқтығы;
- пайдалану бойынша нұсқаулық талаптарының бұзылу белгілерінің жоқтығы;
- пайдалану бойынша нұсқаулықта сатушының сату туралы белгісінің және сатып алушы қолтаңбасының бар болуы;
- электр құралы сериялық нөмірінің және кепілдік талонындағы сериялық нөмірдің сәйкестігі;
- біліксіз жөндеу белгілерінің жоқтығы.

Кепілдік төмендегі жағдайларда қолданылмайды:

- форс-мажор жағдайларына байланысты кез келген сынықтар;
- барлық электр құралдарындағыдай электр құралының қалыпты тозуы.

Жалғағыш контактілер, сымдар, қылшақтар және т.б. сияқты құрал бөліктерінің қызмет ету мерзімін қысқартатын қалыпты тозу нәтижесінде қажеттілігі туындаған жөндеу кепілдік аясына кірмейді:

- табиғи тозу (ресурстың толық пайдаланылуы);
- қате орнату, рұқсатсыз модификациялау, қате қолдану, қызмет көрсету немесе сақтау ережелерін бұзу нәтижесінде істен шыққан жабдық пен оның бөліктері;
- электр құралына артық жүктеме түскеннен орын алған ақаулар. (Құралға артық жүктеме түсудің шартсыз белгілеріне мыналар жатады: құбылу түсінің пайда болуы немесе электр құралы бөліктері мен түйіндерінің деформациясы немесе қорытылуы, жоғары температура әсерінен электр қозғалтқышындағы сымдар оқшаулағышының қараюы немесе көмірленуі.)

#### Кәдеге жарату

Электр құралдар, жабдықтар және бумаларын айналыс қорғайтын кәдеге жаратуға апару қажет.



Электр құралдарды үй қоқысына тастамаңыз!



**Тек қана ЕО елдері үшін:**

Электр және электрондық ескі құралдар бойынша Еуропа 2012/19/EU ережесі және ұлттық заңдарға сәйкес пайдалануға жарамсыз электр құралдары бөлек жиналып, кәдеге жаратылуы қажет.

## Română

### Instrucțiuni de siguranță

#### Indicații generale de avertizare pentru scule electrice

##### **AVERTISMENT**

**Citiți toate indicațiile de avertizare și instrucțiunile.** Nerespectarea indicațiilor de avertizare și a

instrucțiunilor poate provoca electrocutare, incendii și/sau răniri grave.

**Păstrați toate indicațiile de avertizare și instrucțiunile în vederea utilizărilor viitoare.**

Termenul "sculă electrică" folosit în indicațiile de avertizare se referă la sculele electrice alimentate de la rețea (cu cablu de alimentare) sau la sculele electrice cu acumulator (fără cablu de alimentare).

#### Siguranța la locul de muncă

- ▶ **Mențineți-vă sectorul de lucru curat și bine iluminat.** Dezordinea sau sectoarele de lucru neluminate pot duce la accidente.
- ▶ **Nu lucrați cu sculele electrice în mediu cu pericol de explozie, în care există lichide, gaze sau pulberi inflamabile.** Sculele electrice generează scântei care pot aprinde praful sau vaporii.
- ▶ **Nu permiteți accesul copiilor și al spectatorilor în timpul utilizării sculei electrice.** Dacă vă este distrasă atenția puteți pierde controlul.

#### Siguranță electrică

- ▶ **Ștecherul sculei electrice trebuie să fie potrivit prizei electrice. Nu modificați niciodată ștecherul. Nu folosiți fișe adaptoare la sculele electrice cu împământare (legate la masă).** Ștecherele nemodificate și prizele corespunzătoare diminuează riscul de electrocutare.
- ▶ **Evitați contactul corporal cu suprafețe împământate sau legate la masă ca țevi, instalații de încălzire, plite și frigidere.** Există un risc crescut de electrocutare atunci când corpul vă este împământat sau legat la masă.
- ▶ **Feriți sculele electrice de ploaie sau umezeală.** Pătrunderea apei într-o sculă electrică mărește riscul de electrocutare.
- ▶ **Nu schimbați destinația cablului. Nu folosiți niciodată cablul pentru transportarea sau suspendarea sculei electrice ori pentru a trage ștecherul afară din priză. Feriți cablul de căldură, ulei, muchii ascuțite sau**

**componente aflate în mișcare.** Cablurile deteriorate sau încurcate măresc riscul de electrocutare.

- ▶ **Atunci când lucrați cu o sculă electrică în aer liber, folosiți numai cabluri prelungitoare adecvate pentru mediul exterior.** Folosirea unui cablu prelungitor adecvat pentru mediul exterior diminuează riscul de electrocutare.
- ▶ **Dacă nu poate fi evitată folosirea sculei electrice în mediu umed, folosiți o alimentare protejată printr-un dispozitiv de curent rezidual (RCD).** Utilizarea unui dispozitiv RCD reduce riscul de electrocutare.

#### Siguranța persoanelor

- ▶ **Fiți atenți, aveți grijă de ceea ce faceți și procedați rațional atunci când lucrați cu o sculă electrică. Nu folosiți scula electrică atunci când sunteți obosiți sau vă aflați sub influența drogurilor, a alcoolului sau a medicamentelor.** Un moment de neatenție în timpul utilizării sculelor electrice poate duce la răniri grave.
  - ▶ **Purtați echipament personal de protecție. Purtați întotdeauna ochelari de protecție.** Purtarea echipamentului personal de protecție, ca masca pentru praf, încălțăminte de siguranță antiderapantă, casca de protecție sau protecția auditivă, în funcție de tipul și utilizarea sculei electrice, diminuează riscul rănilor.
  - ▶ **Evitați o punere în funcțiune involuntară. Înainte de a introduce ștecherul în priză și/sau de a introduce acumulatorul în scula electrică, de a o ridica sau de a o transporta, asigurați-vă că aceasta este oprită.** Dacă atunci când transportați scula electrică țineți degetul pe întrerupător sau dacă porniți scula electrică înainte de a o racorda la rețeaua de curent, puteți provoca accidente.
  - ▶ **Înainte de pornirea sculei electrice îndepărtați cleștii de reglare sau cheile fixe din aceasta.** O cheie sau un clește atașat la o componentă rotativă a sculei electrice poate provoca răniri.
  - ▶ **Nu vă întindeți pentru a lucra cu scula electrică. Mențineți-vă întotdeauna stabilitatea și echilibrul.** Astfel veți putea controla mai bine scula electrică în situații neașteptate.
  - ▶ **Purtați îmbrăcăminte adecvată. Nu purtați îmbrăcăminte largă sau podoabe. Feriți părul, îmbrăcăminte și mânușile de piesele aflate în mișcare.** Îmbrăcăminte largă, părul lung sau podoabele pot fi prinse în piesele aflate în mișcare.
  - ▶ **Dacă pot fi montate echipamente de aspirare și colectare a prafului, asigurați-vă că acestea sunt racordate și folosite în mod corect.** Folosirea unei instalații de aspirare a prafului poate duce la reducerea poluării cu praf.
- Utilizarea și manevrarea atentă a sculelor electrice**
- ▶ **Nu suprasolicitați scula electrică. Folosiți pentru executarea lucrării dv. scula electrică destinată aceluși scop.** Cu scula electrică potrivită lucrați mai bine și mai sigur în domeniul de putere indicat.
  - ▶ **Nu folosiți scula electrică dacă aceasta are întrerupătorul defect.** O sculă electrică, care nu mai

poate fi pornită sau oprită, este periculoasă și trebuie reparată.

- ▶ **Scoateți ștecherul afară din priză și/sau îndepărtați acumulatorul, înainte de a executa reglaje, a schimba accesoriul sau de a depozita sculele electrice.** Această măsură de prevenire împiedică pornirea involuntară a sculei electrice.
- ▶ **Păstrați sculele electrice nefolosite la loc inaccesibil copiilor și nu lăsați să lucreze cu scula electrică persoane care nu sunt familiarizate cu aceasta sau care nu au citit prezentele instrucțiuni.** Sculele electrice devin periculoase atunci când sunt folosite de persoane lipsite de experiență.
- ▶ **Întrețineți sculele electrice. Verificați alinierea corespunzătoare, controlați dacă, componentele mobile ale sculei electrice nu se blochează, sau dacă există piese rupte sau deteriorate care să afecteze funcționarea sculei electrice. Înainte de utilizare dați la reparat scula electrică defectă.** Cauza multor accidente a fost întreținerea necorespunzătoare a sculelor electrice.
- ▶ **Mențineți bine dispozitivele de tăiere bine ascuțite și curate.** Dispozitivele de tăiere întreținute cu grijă, cu tășuri ascuțite se înțepenesec în mai mică măsură și pot fi conduse mai ușor.
- ▶ **Folosiți scula electrică, accesoriile, dispozitivele de lucru etc. conform prezentelor instrucțiuni, ținând cont de condițiile de lucru și de activitatea care trebuie desfășurată.** Folosirea sculelor electrice în alt scop decât pentru utilizările prevăzute, poate duce la situații periculoase.

#### Întreținere

- ▶ **Încredințați scula electrică pentru reparare personalului de specialitate, calificat în acest scop, repararea făcându-se numai cu piese de schimb originale.** Astfel veți fi siguri că este menținută siguranța sculei electrice.

#### Avertisment privind siguranța la utilizarea ciocanului și mașinii de găurit

##### Instrucțiuni de siguranță pentru toate lucrările

- ▶ **Purtați protecție auditivă.** Expunerea la zgomot poate duce la pierderea auzului.
- ▶ **Utilizați mânerul/mănerule auxiliare/e.** Pierderea controlului poate cauza vătămări corporale.
- ▶ **Fixați în mod corespunzător scula electrică înainte de utilizare.** Scula electrică dezvoltă un cuplu de ieșire puternic și dacă nu este fixată în mod corespunzător în timpul utilizării, s-ar putea pierde controlul asupra acesteia, ceea ce ar putea cauza vătămări corporale.
- ▶ **Țineți scula electrică de mânerule izolate atunci când executați lucrări la care accesoriul de tăiere sau elementele de fixare pot intra în contact cu conductori electrici ascunși sau propriul cablu de alimentare.** Contactul accesoriului de tăiere sau al elementelor de fixare cu un conductor aflat „sub tensiune” poate pune

„sub tensiune” componentele metalice expuse ale sculei electrice și provoca electrocutarea operatorului.

##### Instrucțiuni de siguranță în cazul utilizării de burghie lungi

- ▶ **Nu lucrați niciodată cu o turație mai mare decât turația maximă admisă pentru burghiu.** La turații mai mari, burghiul se poate îndoi dacă este lăsat să se rotească liber, fără a fi în contact cu piesa de lucru, provocând vătămări corporale.
- ▶ **Începeți întotdeauna găurirea cu o turație mai mică și vârful burghiului să fie în contact cu piesa de lucru.** La turații mai mari, burghiul se poate îndoi dacă este lăsat să se rotească liber, fără a fi în contact cu piesa de lucru, provocând vătămări corporale.
- ▶ **Exercitați forță de apăsare numai coliniar cu burghiul și nu apăsați excesiv.** Burghiile se pot îndoi ceea ce poate duce la ruperea lor sau la pierderea controlului, provocând vătămări corporale.

##### Instrucțiuni de siguranță suplimentare

- ▶ **Folosiți mânerul (-ele) suplimentare din setul de livrare al sculei electrice.** Pierderea controlului poate cauza vătămări corporale.
- ▶ **Prindeți strâns scula electrică cu ambele mâini în timpul lucrului și asigurați-vă o poziție stabilă.** Scula electrică este condusă mai sigur cu ambele mâini.
- ▶ **Opriti imediat scula electrică, în cazul în care accesoriul se blochează. Fiți pregătiți pentru momente de reacție puternice care generează recul.** Accesoriul se blochează dacă scula electrică este sprasolicită sau este înclinată greșit în piesa de lucru.
- ▶ **Asigurați piesa de lucru.** O piesă de lucru fixată cu dispozitive de prindere sau într-o menhină este ținută mai sigur decât cu mâna dumneavoastră.
- ▶ **Folosiți detectoare adecvate pentru a localiza conducte de alimentare ascunse sau adresați-vă în acest scop regiei locale furnizoare de utilități.** Contactul cu conductorii electrici poate duce la incendiu și electrocutare. Deteriorarea unei conducte de gaz poate provoca explozii. Spargerea unei conducte de apă cauzează pagube materiale sau poate duce la electrocutare.
- ▶ **Înainte de a pune jos scula electrică așteptați ca aceasta să se oprească complet.** Dispozitivul de lucru se poate agăța și duce la pierderea controlului asupra sculei electrice.

## Descrierea produsului și a performanțelor sale



**Citiți toate indicațiile și instrucțiunile de siguranță.** Nerespectarea instrucțiunilor și indicațiilor de siguranță poate provoca electrocutare, incendiu și/sau răni grave.

Țineți seama de ilustrațiile din partea anterioară a instrucțiunilor de folosire.

## Utilizare conform destinației

Scula electrică este destinată atât găuririi cu percuție în beton, cărămidă și piatră, cât și pentru lucrări ușoare de dăltuire. Aceasta este de asemenea adecvată pentru găurirea fără percuție în lemn, metal, ceramică și material plastic. Sculele electrice prevăzute cu un sistem de reglare electronică a turației și funcționare spre dreapta/stânga sunt adecvate și pentru înșurubare.

## Componentele ilustrate

Numerotarea elementelor componente se referă la schița sculei electrice de pe pagina grafică.

- (1) Mandrină rapidă<sup>A)</sup>
- (2) Mandrină SDS-plus
- (3) Sistem SDS-plus de prindere a accesoriilor
- (4) Capac de protecție împotriva prafului
- (5) Manșon de blocare
- (6) Tastă de fixare a comutatorului de pornire/oprire
- (7) Comutator de pornire/oprire
- (8) Comutator de schimbare a direcției de rotație
- (9) Tastă de deblocare a comutatorului de oprire a percuției/rotației
- (10) Comutator de oprire a percuției/rotației
- (11) Tastă de reglare a limitatorului de reglare a adâncimii
- (12) Mâner auxiliar (suprafață izolată de prindere)
- (13) Limitator de reglare a adâncimii
- (14) Mâner (suprafață izolată de prindere)
- (15) Șurub de siguranță pentru mandrina cu coroană dințată<sup>A)</sup>
- (16) Mandrină cu coroană dințată<sup>A)</sup>
- (17) Tijă de prindere SDS-plus pentru mandrină<sup>A)</sup>
- (18) Manșonul anterior al mandrinei rapide
- (19) Manșonul posterior al mandrinei rapide
- (20) Orificiu de aspirare dispozitiv de aspirare<sup>A)</sup>
- (21) Șurub de fixare dispozitiv de aspirare<sup>A)</sup>
- (22) Limitator de reglare a adâncimii dispozitiv de aspirare<sup>A)</sup>
- (23) Tub telescopic dispozitiv de aspirare<sup>A)</sup>
- (24) Șurub-fluture dispozitiv de aspirare<sup>A)</sup>
- (25) Tub de ghidare dispozitiv de aspirare<sup>A)</sup>
- (26) Suport universal cu tijă de prindere SDS-plus<sup>A)</sup>

A) **Accesoriile ilustrate sau descrise nu sunt cuprinse în setul de livrare standard. Puteți găsi accesoriile complete în programul nostru de accesorii.**

## Date tehnice

Ciocan rotopercurtor	GBH 220	
Număr de identificare		<b>3 611 BA6 0..</b>
Putere nominală	W	720

Ciocan rotopercurtor	GBH 220	
Număr de percuții	min <sup>-1</sup>	0–4800
Energie de percuție conform EPTA-Procedure 05:2016	J	2,0
Turație de funcționare în gol	rot/min	0–2000
Sistem de prindere a accesoriilor		SDS-plus
Diametru guler ax	mm	48,5
Diametru maxim de găurire		
– Beton <sup>A)</sup>	mm	22
– Oțel	mm	13
– Lemn	mm	30
Greutate conform EPTA-Procedure 01:2014	kg	2,3
Clasa de protecție		□ / II

A) putere optimă cu diametrul de găurire de **6–12 mm**  
 Specificațiile sunt valabile pentru o tensiune nominală [U] de 230 V. În cazul unor tensiuni diferite și al unor modele de execuție specifice anumitor țări, aceste specificații pot varia.

## Informații privind zgomotul/vibrațiile

Valorile zgomotului emis au fost determinate conform **EN 60745-2-6**.

Nivelul de zgomot evaluat după curba de filtrare A al sculei electrice este în mod normal: nivel de presiune sonoră **94 dB(A)**; nivel de putere sonoră **105 dB(A)**. Incertitudinea  $K = 3$  dB.

### Poartă căști antifonice!

Valorile totale ale vibrațiilor  $a_{h_i}$  (suma vectorială a trei direcții) și incertitudinea  $K$  au fost determinate conform **EN 60745-2-6**:

Găurire cu percuție în beton:  $a_{h_i} = 15 \text{ m/s}^2$ ,  $K = 1,5 \text{ m/s}^2$ ,  
 Dăltuire:  $a_{h_i} = 12 \text{ m/s}^2$ ,  $K = 1,5 \text{ m/s}^2$ ,

Nivelul vibrațiilor și nivelul zgomotelor emise specificate în prezentele instrucțiuni au fost măsurate conform unei proceduri de măsurare standardizate și pot fi utilizate la compararea diferitelor scule electrice. Acestea pot fi folosite și pentru evaluarea provizorie a vibrațiilor și zgomotului emis.

Nivelul specificat al vibrațiilor și al zgomotului emis se referă la cele mai frecvente utilizări ale sculei electrice. În eventualitatea în care scula electrică este utilizată pentru alte aplicații, împreună cu alte accesorii decât cele indicate sau nu, beneficiază de o întreținere satisfăcătoare, nivelul vibrațiilor și nivelul zgomotului emis se pot abate de la valorile specificate. Aceasta poate amplifica considerabil vibrațiile și zgomotul de-a lungul întregului interval de lucru. Pentru o evaluare exactă a vibrațiilor și a zgomotului ar trebui luate în calcul și intervalele de timp în care scula electrică este deconectată sau funcționează, dar nu este folosită efectiv. Această metodă de calcul ar putea duce la reducerea considerabilă a zgomotului pe întreg intervalul de lucru. Stabiliți măsuri de siguranță suplimentare pentru protejerea utilizatorului împotriva efectului vibrațiilor, ca de exemplu:

întreținerea sculei electrice și a accesoriilor, menținerea căldurii mâinilor, organizarea proceselor de muncă.

## Montarea

- ▶ **Înainte oricărui intervenții asupra sculei electrice scoateți cablul de alimentare afară din priză.**

### Mânerul auxiliar

- ▶ **Utilizează scula electrică numai împreună cu mânerul auxiliar (12).**

#### Bascularea mânerului auxiliar (consultă imaginea A)

Puteți regla mânerul auxiliar (12) prin basculare, pentru obținerea unei poziții de lucru sigure și confortabile.

- Răsucește în sens antiorar partea inferioară a mânerului auxiliar (12) și basculează mânerul auxiliar (12) în poziția dorită. Apoi răsucește ferm în sens orar partea inferioară a mânerului auxiliar (12).

Ai grijă ca banda de strângere a mânerului auxiliar să fie prinsă în canelura prevăzută în acest scop pe carcasă.

### Reglarea adâncimii de găurire (consultați imaginea B)

Cu ajutorul limitatorului de reglare a adâncimii (13) se poate stabili adâncimea de găurire dorită X.

- Apăsăți tasta pentru reglarea limitatorului de reglare a adâncimii (11) și introduceți limitatorul de reglare a adâncimii în mânerul auxiliar (12). Canelura de pe limitatorul de reglare a adâncimii (13) trebuie să fie orientată în jos.
- Împingeți accesoriul cu sistem de prindere SDS-plus până la opritor în sistemul SDS-plus de prindere a accesoriilor (3). În caz contrar, mobilitatea accesoriului cu sistem de prindere SDS-plus ar putea cauza o reglare greșită a adâncimii de găurire.
- Trageți limitatorul de reglare a adâncimii până când distanța dintre vârful burghiului și vârful limitatorului de reglare a adâncimii corespunde adâncimii de găurire dorite X.

### Alegerea mandrinei și accesoriilor

Pentru găurirea cu percuție aveți nevoie de accesorii cu sistem de prindere SDS-plus care să poată fi introduse în mandrina SDS-plus.

Pentru găurirea fără percuție în lemn, metal, ceramică sau material plastic cât și pentru înșurubare se folosesc accesorii fără sistem de prindere SDS-plus (de exemplu, burghie cu tijă cilindrică). Pentru aceste accesorii aveți nevoie de o mandrină rapidă, respectiv de o mandrină cu coroană dințată.

## Montarea/Demontarea mandrinei rapide/mandrinei cu coroană dințată

### Montarea mandrinei rapide/mandrinei cu coroană dințată (consultă imaginea C)

- Înșurubează tija de prindere SDS-plus (17) într-o mandrină rapidă (1)/mandrină cu coroană dințată (16). Asigurați mandrina rapidă (1)/mandrina cu coroană dințată (16) cu șurubul de siguranță (15). **Asigurați-te că șurubul de siguranță are un filet spre stânga.**

### Montarea mandrinei rapide/mandrinei cu coroană dințată (consultă imaginea C)

- Curăță capătul de introducere al tijei de prindere și gresează-l ușor.
- Introdu mandrina rapidă/mandrina cu coroană dințată prin rotirea tijei în sistemul de prindere a accesoriilor până când se blochează automat.
- Verifică blocarea trăgând de mandrina rapidă/mandrina cu coroană dințată.

### Extragerea mandrinei rapide/mandrinei cu coroană dințată

- Împinge manșonul de blocare (5) spre înapoi și scoate mandrina rapidă (1)/mandrina cu coroană dințată (16).

### Înlocuirea sculei

Capacul de protecție împotriva prafului (4) împiedică în mare măsură pătrunderea prafului rezultat în urma găuririi în sistemul de prindere a accesoriilor în timpul funcționării sculei electrice. La introducerea accesoriului, aveți grijă să nu deteriorați capacul de protecție împotriva prafului (4).

- ▶ **În cazul deteriorării capacului de protecție împotriva prafului, acesta trebuie înlocuit imediat. Se recomandă ca această operație să fie executată la un centru de asistență tehnică.**

### Înlocuirea sculei (SDS-plus)

#### Montarea accesoriilor cu sistem de prindere SDS-plus (consultați imaginea D)

Cu mandrina SDS-plus puteți înlocui simplu și confortabil accesoriul, fără a utiliza scule suplimentare.

- Curăță cu regularitate capătul de introducere al accesoriului și gresează-l ușor.
- Introdu prin răsucire accesoriul în sistemul de prindere, până când se blochează automat.
- Verifică blocarea accesoriului trăgând de acesta.

Accesoriul cu sistem de prindere SDS-plus este proiectat pentru a fi mobil. De aceea, la funcționarea în gol, se produce o abatere de la mișcarea concentrică. Aceasta nu afectează precizia de execuție a găurii deoarece burghiul se autocentreează în timpul găuririi.

#### Demontarea accesoriilor cu sistem de prindere SDS-plus (consultați imaginea E)

- Împingeți manșonul de blocare (5) spre înapoi și extrageți accesoriul.

## Înlocuirea sculei (fără SDS-plus)

### Montarea accesoriului (consultă imaginea F)

**Observație:** Pentru găurire cu percuție sau dăltuire nu utiliza accesorii fără sistem de prindere SDS-plus! Accesoriile fără sistem de prindere SDS-plus și mandrina acestora se deteriorează dacă sunt folosite la găurirea cu percuție și la dăltuire.

- Introdu mandrina rapidă (1).
- Fixează ferm manșonul posterior (19) al mandrinei rapide (1) și răsucește manșonul anterior (18) în sens antiorar până când accesoriul poate fi montat. Introdu un accesoriu.
- Ține ferm manșonul posterior al mandrinei rapide (1) și răsucește manual și cu forță în sens orar manșonul anterior până când nu se mai emit zgomote. Astfel, mandrina se va bloca automat.
- Verifică fixarea accesoriului trăgând de acesta.

**Observație:** Dacă sistemul de prindere a accesoriilor a fost deschis până la opritor, la strângerea sistemului de prindere a accesoriilor se emite un zgomot, iar sistemul de prindere a accesoriilor nu se închide.

În acest caz, rotește manșonul anterior o dată în direcția opusă celei indicate de săgeată. Apoi, sistemul de prindere a accesoriilor poate fi închis.

- Rotește comutatorul de oprire a percuției/rotației (10) în poziția „Găurire”.

### Extragerea accesoriului (consultă imaginea G)

- Ține ferm manșonul posterior (19) al mandrinei rapide. Deschide sistemul de prindere a accesoriilor rotind manșonul anterior în direcția săgeții, până când accesoriul poate fi extras.

## Sistemul de aspirare a prafului cu dispozitiv de aspirare (accesoriu)

### Aspirarea prafului/așchiilor

Pulberile rezultate din prelucrarea de materiale cum sunt vopselele pe bază de plumb, anumite tipuri de lemn, minerale și metal pot fi dăunătoare sănătății. Atingerea sau inspirarea acestor pulberi poate provoca reacții alergice și/ sau îmbolnăvirile căilor respiratorii ale utilizatorului sau a le persoanelor aflate în apropiere.

Anumite pulberi cum sunt pulberea de lemn de stejar sau de fag sunt considerate a fi cancerigene, mai ales în combinație cu materiale de adaos utilizate la prelucrarea lemnului (cromat, substanțe de protecție a lemnului). Materialele care conțin azbest nu pot fi prelucrate decât de către specialiști.

- Folosiți pe cât posibil o instalație de aspirare a prafului adecvată pentru materialul prelucrat.
- Asigurați buna ventilație a locului de muncă.
- Este recomandabil să se utilizeze o mască de protecție a respirației având clasa de filtrare P2.

Respectați prescripțiile din țara dumneavoastră referitoare la materialele de prelucrat.

- ▶ **Evitați acumulările de praf la locul de muncă.** Pulberile se pot aprinde cu ușurință.

### Montarea dispozitivului de aspirare (consultă imaginea H)

Pentru aspirarea prafului este necesar un dispozitiv de aspirare (accesoriu). În timpul găuririi, dispozitivul de aspirare se retractează prin forța elastică a resortului astfel încât capul de aspirare să fie ținut permanent strâns lipit de substrat.

- Apasă tasta pentru reglarea limitatorului de reglare a adâncimii (11) și extrage limitatorul de reglare a adâncimii (13). Apasă din nou tasta (11) și introdu din față dispozitivul de aspirare în mânerul auxiliar (12).
- Racordează un furtun de aspirare (cu diametrul de 19 mm, accesoriu) la orificiul de aspirare (20) de la dispozitivul de aspirare.

Aspiratorul de praf trebuie să fie adecvat pentru materialul de prelucrat.

Pentru aspirarea pulberilor extrem de nocive, cancerigene sau uscate, folosiți un aspirator special.

### Reglarea adâncimii de găurire la dispozitivul de aspirare (consultă imaginea I)

Poți stabili adâncimea de găurire dorită **X** și cu dispozitivul de aspirare montat.

- Împinge accesoriul cu sistem de prindere SDS-plus până la opritor în sistemul SDS-plus de prindere a accesoriilor (3). În caz contrar, mobilitatea accesoriului cu sistem de prindere SDS-plus ar putea cauza o reglare greșită a adâncimii de găurire.
- Desfilează șurubul-fluture (24) de la dispozitivul de aspirare.
- Fixează scula electrică, fără a o porni, pe locul unde urmează să găurești. Accesoriul cu sistem de prindere SDS-plus trebuie să se sprijine pe această suprafață.
- Deplasează tubul de ghidare (25) al dispozitivului de aspirare în suportul său astfel încât capul de aspirare să se sprijine pe suprafața care trebuie găurită. Nu împinge mai mult decât este necesar tubul de ghidare (25) peste tubul telescopic (23) astfel încât o porțiune cât mai mare a scalei să rămână vizibilă pe tubul telescopic (23).
- Strânge din nou ferm șurubul-fluture (24). Desfilează șurubul de fixare (21) de la limitatorul de reglare a adâncimii a dispozitivului de aspirare.
- Deplasează limitatorul de reglare a adâncimii (22) pe tubul telescopic (23) astfel încât distanța **X** din figură să corespundă adâncimii de găurire dorite.
- Strânge ferm șurubul de fixare (21) în această poziție.

## Funcționarea

### Punerea în funcțiune

- ▶ **Țineți seama de tensiunea rețelei de alimentare! Tensiunea sursei de curent trebuie să coincidă cu datele specificate pe plăcuța indicatoare a tipului scule electrice. Sculele electrice inscripționate cu 230 V pot funcționa și racordate la 220 V.**

### Setarea modului de funcționare

Cu ajutorul comutatorului de oprire a percuției/rotației (10) selectează modul de funcționare a sculei electrice.

- Pentru comutarea modului de funcționare, apasă tasta de deblocare (9) și rotește comutatorul de oprire a percuției/rotației (10) în poziția dorită, până când se fixează sonor.

**Observație:** Modifică modul de funcționare numai când scula electrică este dezactivată! În caz contrar, scula electrică se poate deteriora.



Poziția pentru **Găurire cu percuție** în beton sau piatră

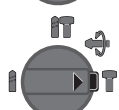


Poziția pentru **găurire** fără percuție în lemn, metal, ceramică și material plastic, precum și pentru **înșurubare**



Poziția **Vario-Lock** pentru reglarea poziției dălții

Comutatorul de oprire a percuției/rotației (10) nu se fixează în această poziție.



Poziția pentru **Dălțuire**

### Reglarea direcției de rotație (consultă imaginea J)

Cu ajutorul comutatorului de schimbare a direcției de rotație (8) poți schimba direcția de rotație a sculei electrice. Atunci când comutatorul de pornire/oprire (7) este apăsat, acest lucru nu mai este însă posibil.

- **Acționează comutatorul de schimbare a direcției de rotație (8) numai cu scula electrică oprită.**

Reglează întotdeauna direcția de rotație pentru găurire cu percuție, găurire și dălțuire pe funcționarea spre dreapta.

- **Funcționare spre dreapta:** Pentru găurire și înșurubarea de șuruburi, împinge spre stânga, până la opritor, comutatorul de schimbare a direcției de rotație (8).
- **Funcționare spre stânga:** Pentru slăbirea, respectiv deșurubarea șuruburilor și piulițelor, apasă spre dreapta, până la opritor, comutatorul de schimbare a direcției de rotație (8).

### Pornirea/Oprirea

- Pentru **pornirea** sculei electrice, apăsați comutatorul de pornire/oprire (7).
- Pentru **fixarea în poziție** a comutatorului de pornire/oprire (7), mențineți-l apăsat și apăsați simultan tasta de fixare (6).
- Pentru **oprirea** sculei electrice, eliberați comutatorul de pornire/oprire (7). Cu comutatorul de pornire/oprire blocat în poziție (7), mai întâi apăsați-l, iar apoi eliberați-l.

### Reglarea turației/numărului de percuții

- Reglează progresiv turația/numărul de percuții a/al sculei electrice conectate, exercitând o apăsare mai puternică sau mai ușoară asupra comutatorului de pornire/oprire (7).

O apăsare ușoară a comutatorului de pornire/oprire (7) determină o turație joasă/un număr de percuții mai mic. Turația/Numărul de percuții crește odată cu creșterea forței de apăsare.

### Cuplaj de suprasarcină

- **Dacă accesoriul se blochează sau se agață, se întrerupe antrenarea la arborele portburghiu. Din cauza forțelor astfel generate, este necesar să țineți întotdeauna ferm și cu ambele mâini scula electrică și să aveți o poziție stabilă.**
- **Opriti scula electrică și detensionați-o atunci când se blochează. Pornirea sculei electrice când dispozitivul de găurire este blocat, generează momente de recul foarte puternice.**

### Instrucțiuni de lucru

- **Amplasați scula electrică pe piuliță/șurub numai în stare oprită.** În caz contrar, accesoriile aflate în rotație pot aluneca.

### Modificarea poziției dălții (Vario-Lock)

Poți bloca dălta în pozițiile 13. Astfel poți adopta întotdeauna poziția de lucru optimă.

- Introdu dălta în sistemul de prindere a accesoriilor.
- Rotește comutatorul de oprire a percuției/rotației (10) în poziția „Vario-Lock”.
- Rotește accesoriul în poziția dorită a dălții.
- Rotește comutatorul de oprire a percuției/rotației (10) în poziția „Dălțuire”. Astfel, sistemul de prindere a accesoriilor va fi blocat.
- Reglează direcția de rotație pentru dălțuire pe funcționarea spre dreapta.

### Dălțuirea cu funcție de blocare

Pentru a dălțui pentru o perioadă mai lungă de timp fără a menține apăsat în permanență comutatorul de pornire/oprire (7), blochează comutatorul de pornire/oprire în modul de „Dălțuire”.

- Pentru **blocare**, apasă comutatorul de pornire/oprire (7) până la opritor, apăsând simultan tasta de fixare (6).
- Pentru deconectare, apasă din nou tasta de fixare (6).

**Observație:** Dacă comuți într-un alt mod de funcționare în timp ce comutatorul de pornire/oprire este blocat, scula electrică se oprește.

### Montarea biților de șurubelniță (consultați imaginea K)

- **Amplasați scula electrică pe piuliță/șurub numai în stare oprită.** În caz contrar, accesoriile aflate în rotație pot aluneca.

Pentru utilizarea biților de șurubelniță, este necesar un suport universal (26) cu o tijă de prindere SDS-plus (accesoriu).

- Curățați capătul de introducere al tijeі de приндере și gresați-l ușор.
- Introduceți suportul universal în системa de приндере а аcesоріор rotindu-l până când се blochează автомат в аcesa.
- Verificați blocajul trăгând de suportul universal.
- Introduceți un cap de șурubелніță в suportul universal. Fолосіți numai біți de șурубелніță потривіți pentru capul de șуруб respectiv.
- Pentru demontarea suportului universal, împingeți spre înapoi mașonul de blocare (5) și extrageți suportul universal (26) din системa de приндере а аcesоріор.

## Întreținere și service

### Întreținerea și curățarea

- ▶ **Înainte oricăr intervenții asupra sculei electrice scoateți cablul de alimentare afară din priză.**
- ▶ **Pentru a putea lucra bine și sigur, mențineți curate scula electrică și fantele de aerisire ale acesteia.**

Dacă este necesară înlocuirea cablului de racordare, pentru a evita pericolul de incendiu în timpul utilizării, această operație se va executa de către **Bosch** sau de către un centru de service autorizat pentru scule electrice **Bosch**.

- ▶ **În cazul deteriorării capacului de protecție împotriva prafului, acesta trebuie înlocuit imediat. Este recomandat ca această operație să fie executată la un centru de asistență tehnică.**
- Curăța sistemul de приндере а аcesоріор (3) după fiecare utilizare.

### Serviciu de asistență tehnică post-vânzări și consultanță clienți

Serviciul nostru de asistență tehnică răspunde întrebărilor tale atât în ceea ce privește întreținerea și repararea produsului tău, cât și referitor la piesele de schimb. Pentru desenele descompuse și informații privind piesele de schimb, poți de asemenea să accesezi: [www.bosch-pt.com](http://www.bosch-pt.com) Echipa de consultanță Bosch îți stă cu plăcere la dispoziție pentru a te ajuta în chestiuni legate de produsele noastre și acesorіор аcesora.

În caz de reclamații și comenzi de piese de schimb, te rugăm să specifici neapărat numărul de identificare compus din 10 cifre, indicat pe plăcuța cu date tehnice a produsului.

#### România

Robert Bosch SRL  
PT/MKV1-EA  
Service scule electrice  
Strada Horia Măcelariu Nr. 30–34, sector 1  
013937 București  
Tel.: +40 21 405 7541  
Fax: +40 21 233 1313  
E-Mail: [BoschServiceCenter@ro.bosch.com](mailto:BoschServiceCenter@ro.bosch.com)  
[www.bosch-pt.ro](http://www.bosch-pt.ro)

### Mai multe adrese ale unităților de service sunt disponibile la:

[www.bosch-pt.com/serviceaddresses](http://www.bosch-pt.com/serviceaddresses)

### Eliminare

Sculele electrice, acesorіоріе și ambalajele trebuie direcționate către o stație de revalorificare ecologică.



Nu aruncați sculele electrice în gunoiul menajer!

### Numai pentru țările UE:

Conform Directivei Europene 2012/19/UE privind sculele și aparatele electrice și electronice uzate și transpunerea acesteia în legislația națională, sculele electrice scoase din uz trebuie colectate separat și direcționate către o stație de revalorificare ecologică.

## Български

### Указания за сигурност

#### Общи указания за безопасна работа

**⚠ ПРЕДУПРЕЖДЕНИЕ** Прочетете внимателно всички указания. Неспазването на приведените по-долу указания може да доведе до токов удар, пожар и/или тежки травми.

**Съхранявайте тези указания на сигурно място.**

Използваният по-долу термин "електроинструмент" се отнася до захранвани от електрическата мрежа електроинструменти (със захранващ кабел) и до захранвани от акумулаторна батерия електроинструменти (без захранващ кабел).

#### Безопасност на работното място

- ▶ **Пазете работното си място чисто и добре осветено.** Разхвърляните или тъмни работни места са предпоставка за инциденти.
- ▶ **Не работете с електроинструмента в среда с повишена опасност от възникване на експлозия, в близост до леснозапалими течности, газове или прахообразни материали.** По време на работа в електроинструментите се отделят искри, които могат да възпламенят прахообразни материали или пари.
- ▶ **Дръжте деца и странични лица на безопасно разстояние, докато работите с електроинструмента.** Ако вниманието Ви бъде отклонено, може да загубите контрола над електроинструмента.

#### Безопасност при работа с електрически ток

- ▶ **Щепселът на електроинструмента трябва да е подходящ за ползвания контакт. В никакъв случай не се допуска изменение на конструкцията на щепсела. Когато работите със занулени електроуреди, не**

използвайте адаптери за щепсела. Ползването на оригинални щепсели и контакти намалява риска от възникване на токов удар.

- ▶ **Избягвайте допира на тялото Ви до заземени тела, напр. тръби, отоплителни уреди, печки и хладилници.** Когато тялото Ви е заземено, рискът от възникване на токов удар е по-голям.
- ▶ **Предпазвайте електроинструмента си от дъжд и влага.** Проникването на вода в електроинструмента повишава опасността от токов удар.
- ▶ **Не използвайте захранващ кабел за цели, за които той не е предвиден. Никога не използвайте захранващ кабел за пренасяне, теглене или откачване на електроинструмента. Предпазвайте кабела от нагряване, омасляване, допир до остри ръбове или до подвижни звена на машини.** Повредени или усукани кабели увеличават риска от възникване на токов удар.
- ▶ **Когато работите с електроинструмент навън, използвайте само удължителни кабели, подходящи за работа на открито.** Използването на удължител, предназначен за работа на открито, намалява риска от възникване на токов удар.
- ▶ **Ако се налага използването на електроинструмента във влажна среда, използвайте предпазен прекъсвач за утечни токове.** Използването на предпазен прекъсвач за утечни токове намалява опасността от възникване на токов удар.

#### Безопасен начин на работа

- ▶ **Бъдете концентрирани, следете внимателно действията си и постъпвайте предпазливо и разумно. Не използвайте електроинструмента, когато сте уморени или под влиянието на наркотични вещества, алкохол или упойващи лекарства.** Един миг разсеяност при работа с електроинструмент може да има за последствие изключително тежки наранявания.
- ▶ **Работете с предпазващо работно облекло. Винаги носете предпазни очила.** Носенето на подходящи за ползвания електроинструмент и извършваната дейност лични предпазни средства, като дихателна маска, здрави плътнозатворени обувки със стабилен грайфер, защитна каска или шумозаглушители (антифони), намалява риска от възникване на трудова злополука.
- ▶ **Избягвайте опасността от включване на електроинструмента по невнимание. Преди да включите щепсела в контакта или да поставите батерията, както и при пренасяне на електроинструмента, се уверявайте, че пусковият прекъсвач е в позиция "изключено".** Носенето на електроинструменти с пръст върху пусковия прекъсвач или подаването на захранващо напрежение, докато пусковият прекъсвач е включен, увеличава опасността от трудови злополуки.
- ▶ **Преди да включите електроинструмента, се уверявайте, че сте отстранили от него всички помощни инструменти и гаечни ключове.** Помощен инстру-

мент, забравен на въртящо се звено, може да причини травми.

- ▶ **Избягвайте неестествените положения на тялото. Работете в стабилно положение на тялото и във всеки момент поддържайте равновесие.** Така ще можете да контролирате електроинструмента по-добре и по-безопасно, ако възникне неочаквана ситуация.
- ▶ **Работете с подходящо облекло. Не работете с широки дрехи или украшения. Дръжте косата си, дрехите и ръкавици на безопасно разстояние от въртящи се звена на електроинструментите.** Широките дрехи, украшенията, дългите коси могат да бъдат захванати и увлечени от въртящи се звена.
- ▶ **Ако е възможно използването на външна аспирационна система, се уверявайте, че тя е включена и функционира изправно.** Използването на аспирационна система намалява рисковете, дължащи се на отделящи се при работа прахове.

#### Грижливо отношение към електроинструментите

- ▶ **Не претоварвайте електроинструмента. Използвайте електроинструментите само съобразно тяхното предназначение.** Ще работите по-добре и по-безопасно, когато използвате подходящия електроинструмент в зададения от производителя диапазон на натоварване.
- ▶ **Не използвайте електроинструмент, чиито пусков прекъсвач е повреден.** Електроинструмент, който не може да бъде изключван и включван по предвидения от производителя начин, е опасен и трябва да бъде ремонтиран.
- ▶ **Преди да промените настройките на електроинструмента, да замените работни инструменти и допълнителни приспособления, както и когато продължително време няма да използвате електроинструмента, изключвайте щепсела от захранващата мрежа и/или изваждайте акумулаторната батерия.** Тази мярка премахва опасността от задействане на електроинструмента по невнимание.
- ▶ **Съхранявайте електроинструментите на места, където не могат да бъдат достигнати от деца. Не допускате те да бъдат използвани от лица, които не са запознати с начина на работа с тях и не са прочели тези инструкции.** Когато са в ръцете на неопитни потребители, електроинструментите могат да бъдат изключително опасни.
- ▶ **Поддържайте електроинструментите си грижливо. Проверявайте дали подвижните звена функционират безукорно, дали не заклинват, дали има счупени или повредени детайли, които нарушават или изменят функциите на електроинструмента. Преди да използвате електроинструмента, се погрижете повредените детайли да бъдат ремонтирани.** Много от трудовете злополуки се дължат на недобре поддържани електроинструменти и уреди.
- ▶ **Поддържайте режещите инструменти винаги добре заточени и чисти.** Добре поддържаните режещи инст-



рументи с остри ръбове оказват по-малко съпротивление и се водят по-леко.

- ▶ **Използвайте електроинструментите, допълнителните приспособления, работните инструменти и т. н., съобразно инструкциите на производителя. При това се съобразявайте и с конкретните работни условия и операции, които трябва да изпълните.** Използването на електроинструменти за различни от предвидените от производителя приложения повишава опасността от възникване на трудови злополуки.

#### Поддръжане

- ▶ **Допускайте ремонтът на електроинструментите Ви да се извършва само от квалифицирани специалисти и само с използването на оригинални резервни части.** По този начин се гарантира съхраняване на безопасността на електроинструмента.

#### Перфоратор и бургия предупреждения за безопасност

##### Инструкции за безопасност за всякакви дейности

- ▶ **Носете протектори за уши.** Излагането на шум може да причини загуба на слуха.
- ▶ **Използвайте спомагателната дръжка(и).** Загубата на контрол може да причини персонално нараняване.
- ▶ **Захванете инструмента добре преди употреба.** Този инструмент генерира висока изходна въртяща мощност и без правилно закрепване по време на работа може да се получи загуба на контрол, водеща до персонално нараняване.
- ▶ **Когато изпълнявате операция, при която съществува опасност работният инструмент или фиксаторите могат да засегнат скрити под повърхността проводници под напрежение или захранващия кабел, допирайте електроинструмента само до изолираните повърхности на ръкохватките.** При контакт на режещия инструмент или фиксатора с проводник под напрежение е възможно напрежението да се предаде по металните детайли на електроинструмента и това да предизвика токов удар.

##### Инструкции за безопасност при използване на дълги бургии

- ▶ **Никога не работете при по-висока от максималната скорост за бургията.** При по-високи скорости бургията може да се огъне, ако ѝ се позволи да се върти свободно без контакт с детайла, а това може да доведе до персонално нараняване.
- ▶ **Винаги стартирайте пробиване при ниски скорости и с върха на бургията в контакт с детайла.** При по-високи скорости бургията може да се огъне, ако ѝ се позволи да се върти свободно без контакт с детайла, а това може да доведе до персонално нараняване.
- ▶ **Прилагайте натиск само по права линия към бургията и не натискайте твърде много.** Бургиите могат да се огънат и това да доведе до счупване или загуба на контрол, водещо до персонално нараняване.

#### Допълнителни указания за безопасност

- ▶ **Използвайте спомагателна дръжка(и), ако са доставени с инструмента.** Загубата на контрол може да причини персонално нараняване.
- ▶ **Дръжте здраво електроинструмента при работа с двете ръце и следете за сигурната позиция.** С двете ръце електроинструментът се води по-сигурно.
- ▶ **Ако работният инструмент се заклини, незабавно изключвайте електроинструмента. Бъдете подготвени за големи реакционни моменти, които предизвикват откат.** Работният инструмент блокира, ако електроинструментът се претовари или се заканти в обработвания детайл.
- ▶ **Осигурявайте обработвания детайл.** Детайл, захванат с подходящи приспособления или скоби, е застопорен по здраво и сигурно, отколкото, ако го държите с ръка.
- ▶ **Използвайте подходящи прибори, за да откриете евентуално скрити под повърхността тръбопроводни, или се обърнете към съответното местно снабдително дружество.** Влизането в съприкосновение с проводници под напрежение може да предизвика пожар и токов удар. Увреждането на газопровод може да доведе до експлозия. Повреждането на водопровод има за последствие големи материални щети и може да предизвика токов удар.
- ▶ **Преди да оставите електроинструмента, изчаквайте въртенето да спре напълно.** В противен случай използваният работен инструмент може да допре друг предмет и да предизвика неконтролирано преместване на електроинструмента.

#### Описание на продукта и дейността



**Прочетете внимателно всички указания и инструкции за безопасност.** Пропуски при спазването на инструкциите за безопасност и указанията за работа могат да имат за последствие токов удар, пожар и/или тежки

травми.

Моля, имайте предвид изображенията в предната част на ръководството за работа.

#### Предназначение на електроинструмента

Електроинструментът е предназначен за ударно пробиване в бетон, зидария и каменни материали, както и за леко къртене. Той също така е подходящ за безударно пробиване в дървесни материали, метали, керамични материали и пластмаси. Електроинструменти с електронно регулиране и дясна и лява посока на въртене са подходящи също и за завиване/развиване.

#### Изобразени елементи

Номерирането на елементите на електроинструмента се отнася до изображенията на страниците с фигурите.

- (1) Патронник за бързо захващане<sup>A)</sup>
- (2) SDS-plus патронник

- (3) Гнездо SDS-plus
- (4) Противопрахова капачка
- (5) Застопоряваща втулка
- (6) Застопоряващ бутон за пусковия прекъсвач
- (7) Пусков прекъсвач
- (8) Превключвател за посоката на въртене
- (9) Бутон за освобождаване на превключвателя Удари/Спиране на въртенето
- (10) Превключвател Удари/Спиране на въртенето
- (11) Бутон за регулиране на дълбочинния ограничител
- (12) Спомагателна ръкохватка (изолирана повърхност за захващане)
- (13) Дълбочинен ограничител
- (14) Ръкохватка (изолирана повърхност за захващане)
- (15) Обезопасителен винт за патронника със зъбен венец<sup>A)</sup>
- (16) Патронник със зъбен венец<sup>A)</sup>
- (17) Опашка SDS-plus за патронник<sup>A)</sup>
- (18) Предна втулка на бързозатегателния патронник
- (19) Задна втулка на бързозатегателния патронник
- (20) Изсмуквателен отвор Saugfix<sup>A)</sup>
- (21) Захващащ винт Saugfix<sup>A)</sup>
- (22) Дълбочинен ограничител Saugfix<sup>A)</sup>
- (23) Телескопична тръба Saugfix<sup>A)</sup>
- (24) Крилат винт Saugfix<sup>A)</sup>
- (25) Водеща тръба Saugfix<sup>A)</sup>
- (26) Универсално гнездо с опашка SDS-plus<sup>A)</sup>

A) Изобразените на фигурите и описаните допълнителни приспособления не са включени в стандартната комплектация на уреда. Изчерпателен списък на допълнителните приспособления можете да намерите съответно в каталога ни за допълнителни приспособления.

### Технически данни

Перфоратор	GBH 220	
Каталожен номер	<b>3 611 BA6 0..</b>	
Номинална консумирана мощност	W	720
Честота на ударите	min <sup>-1</sup>	0–4800
Енергия на единичен удар съгласно EPTA-Procedure 05:2016	J	2,0
Скорост на въртене на празен ход	min <sup>-1</sup>	0–2000
Гнездо за работен инструмент		SDS-plus
Диаметър на шийката на вала	mm	48,5

### Перфоратор GBH 220

Макс. диаметър на пробивания отвор		
– Бетон <sup>A)</sup>	mm	22
– Стомана	mm	13
– Дърво	mm	30
Маса съгласно EPTA-Procedure 01:2014	kg	2,3
Клас на защита		□ / II

A) оптимална мощност с диаметър на пробиване **6–12 mm**  
Данните важат за номинално напрежение [U] от 230 V. При отклоняващи се напрежение и при специфични за отделни изпълнения тези данни могат да варират.

### Информация за излъчван шум и вибрации

Стойностите на емисии на шум са установени съгласно **EN 60745-2-6**.

Равнището A на генерирания шум от електроинструмента обикновено е: равнище на звуковото налягане **94 dB(A)**; мощност на звука **105 dB(A)**. Неопределеност K = **3 dB**.

#### Работете с шумозаглушители!

Пълната стойност на вибрациите  $a_h$  (векторната сума по трите направления) и неопределеността K са определени съгласно **EN 60745-2-6**:

Ударно пробиване в бетон:  $a_h = 15 \text{ m/s}^2$ , K = **1,5 m/s<sup>2</sup>**,  
Къртене:  $a_h = 12 \text{ m/s}^2$ , K = **1,5 m/s<sup>2</sup>**,

Посочените в това ръководство за експлоатация ниво на вибрациите и стойност на емисия на шум са измерени съгласно процедура, определена и може да служи за сравняване с други електроинструменти. Те са подходящи също така за предварителна оценка на емисиите на вибрации и шум.

Посочените ниво на вибрациите и стойност на емисии на шум са представителни за основните приложения на електроинструмента. Ако обаче електроинструментът бъде използван за други дейности, с различни работни инструменти или без необходимото техническо обслужване, нивото на вибрациите и стойността на емисии на шум може да се различават. Това би могло значително да увеличи вибрациите и шума през периода на ползване на електроинструмента.

За по-точното оценяване на вибрациите и шума трябва да се отчитат и периодите, в които електроинструментът е изключен или работи на празен ход. Това би могло значително да намали емисиите на вибрации и шум през периода на ползване на електроинструмента.

Предписвайте допълнителни мерки за предпазване на работещия с електроинструмента от въздействието на вибрациите, например: техническо обслужване на електроинструмента и работните инструменти, поддържане на ръцете топли, целесъобразна организация на работните стъпки.

## Монтиране

- ▶ Преди извършване на каквито и да е дейности по електронинструмента изключвайте щепсела от захранващата мрежа.

### Допълнителна ръкохватка

- ▶ Използвайте Вашия електронинструмент само с монтирана спомагателна ръкохватка (12).

### Завъртане на спомагателна ръкохватка (вж. фиг. А)

Можете да завъртите спомагателната ръкохватка (12) до произволна позиция, за да работите в сигурна и удобна позиция.

- Завъртете долната част на захвата на спомагателната ръкохватка (12) обратно на часовниковата стрелка и завъртете спомагателната ръкохватка (12) в желаната позиция. След това отново затегнете долната ръкохватка на спомагателната ръкохватка (12) по посока на часовника.
- Внимавайте захващащата лента на спомагателната ръкохватка да попадне в предвидения за целта канал в корпуса.

### Настройване на дълбочината на пробиване (вж. фиг. В)

С дълбочинния ограничител (13) може предварително да се настрои желаната дълбочина на пробиване X.

- Натиснете бутона за дълбочинния ограничител (11) и поставете ограничителя в гнездото в спомагателната ръкохватка (12).
- Нагряената повърхност на дълбочинния ограничител (13) трябва да е обърната надолу.
- Вкарайте работния инструмент с опашка SDS-plus до упор в патронника SDS-plus (3). В противен случай поради подвижността на работния инструмент SDS-plus е възможно дълбочината на пробиване да бъде настроена неправилно.
  - Издърпайте дълбочинния ограничител толкова, че разстоянието по направление на оста между върха на свредлото и на дълбочинния ограничител да е равно на желаната дълбочина на пробивания отвор X.

### Избор на патронника и работните инструменти

При ударно пробиване и къртене се нуждаете от инструменти с опашка SDS-plus, които се поставят в патронника SDS-plus.

За безударно пробиване в дървесни материали, метали, керамични материали и пластмаси, както и при завиване/развиване се използват инструменти, чиято опашка не е SDS-plus (напр. свредла с цилиндрична опашка). За тези инструменти се нуждаете от патронник за бързо захващане, респ. патронник със зъбен венец.

### Поставяне/сваляне на бързозатегателния патронник/патронника със зъбен венец

#### Монтиране на бързозатегателния патронник/патронника със зъбен венец (вж. фиг. С)

- Навийте опашката SDS-plus (17) в бързозатегателен патронник (1)/патронник със зъбен венец (16). Застопорете бързозатегателния патронник (1)/патронника със зъбен венец (16) с винта (15). **Внимавайте, осигурителният винт е с лява резба.**

#### Поставяне на бързозатегателния патронник/патронника със зъбен венец (вж. фиг. С)

- Почистете края на опашката и го смажете леко.
- Вкарайте бързозатегателния патронник/патронника със зъбен венец с поставена опашка със завъртане в гнездото, докато се захване автоматично.
- Проверете застопоряването, като опитате да издърпате бързозатегателния патронник/патронника със зъбен венец.

#### Сваляне на бързозатегателния патронник/патронника със зъбен венец

- Избутайте застопоряващата втулка (5) назад и свалете бързозатегателния патронник (1)/патронника със зъбен венец (16).

### Смяна на работния инструмент

Противопраховата капачка (4) ограничава силно проникването на отделящия се при къртене прах в патронника. При поставяне на инструмента внимавайте да не повредите противопраховата капачка (4).

- ▶ Повредена противопрахова капачка трябва да се замени веднага. Препоръчва се това да бъде извършено в оторизиран сервис за електронинструменти.

### Смяна на инструмента (SDS-plus)

#### Поставяне на работен инструмент с опашка SDS-plus (вж. фиг. D)

С патронник SDS-plus можете да замените работния инструмент лесно и удобно без използване на спомагателни инструменти.

- Почистете опашката на работния инструмент и я смажете леко.
- Вкарайте работния инструмент в патронника със завъртане, докато се застопори автоматично с прещракване.
- Уверете се чрез издърпване, че е захванат здраво.

Съгласно принципа си на действие работният инструмент с опашка SDS-plus е свободен. Поради това при въртене на празен ход възниква радиално отклонение. Това обаче не се отразява на точността на пробиване, тъй като при пробиване работният инструмент се центрира автоматично.

### Сваляне на работен инструмент с опашка SDS-plus (вж. фиг. Е)

- Дръпнете застопоряващата втулка (5) назад и извадете работния инструмент.

### Смяна на инструмента (без SDS-plus)

#### Поставяне на работен инструмент (вж. фиг. F)

**Указание:** Не използвайте инструменти без опашка SDS-plus за ударно пробиване или къртене! При ударно пробиване и къртене инструменти без опашка SDS-plus и патронникът се повреждат.

- Поставете патронника за бързо захващане (1).
- Задръжте здраво задната втулка (19) на патронника за бързо захващане (1) и завъртете предната втулка (18) срещу посоката на въртене, докато инструментът може да бъде вкаран. Вкарайте инструмента.
- Задръжте здраво задната втулка на патронника за бързо захващане (1) и завъртете силно на ръка предната втулка по посока на въртене, докато чуете прещракване на захващащия механизъм. Така патронникът автоматично захваща работния инструмент.
- Уверете се, че инструментът е захванат здраво, като се опитате да го издръпате.

**Указание:** Ако патронникът е бил отворен докрай, при затягане е възможно да се чува прещракване, без патронникът да се затваря.

В такъв случай завъртете предната втулка еднократно обротно по посоката, указана със стрелка. След това патронникът може да бъде затворен.

- Завъртете превключвателя за ударно пробиване/спирание на въртенето (10) в позицията пробиване.

### Сваляне на работен инструмент (вж. фиг. G)

- Задръжте здраво задната втулка (19) на бързозатагелния патронник. Отворете гнездото чрез завъртане на предната втулка в посоката, указана със стрелка, докато инструментът може да бъде изваден.

### Система за прахоулавяне със Saugfix (принадлежност)

#### Система за прахоулавяне

Прахове, отделящи се при обработването на материали като съдържащи олово бои, някои видове дървесина, минерали и метали могат да бъдат опасни за здравето. Контактът до кожата или вдишването на такива прахове могат да предизвикат алергични реакции и/или заболявания на дихателните пътища на работещия с електроинструмента или намиращи се наблизо лица.

Определени прахове, напр. отделящите се при обработване на бук и дъб, се считат за канцерогенни, особено в комбинация с химикали за третиране на дървесина (хромат, консерванти и др.). Допуска се обработването на съдържащи азбест материали само от съответно обучени квалифицирани лица.

- По възможност използвайте подходяща за обработвания материал система за прахоулавяне.

- Осигурявайте добро проветряване на работното място.
- Препоръчва се използването на дихателна маска с филтър от клас P2.

Спазвайте валидните във Вашата страна законови разпоредби, валидни при обработване на съответните материали.

- ▶ **Избягвайте натрупване на прах на работното място.** Прахът може лесно да се самовъзпламени.

### Монтиране на изсмукващо съоръжение (вж. фиг. H)

За прахоулавяне е необходимо да поставите специалната приставка за прахоулавяне (Saugfix, не е включена в окомплектовката). При пробиване тя се отдръпва назад, така че главата на приставката допира постоянно плътно до основата.

- Натиснете бутона за настройка на дълбочинния ограничител (11) и свалете дълбочинния ограничител (13). Натиснете бутона (11) отново и поставете Saugfix отпред в спомагателната ръкохватка (12).
- Свържете изсмуквателен маркуч (диаметър 19 mm, принадлежност) към изсмуквателния отвор (20) на Saugfix.

Използваната прахосмукачка трябва да е пригодна за работа с обработвания материал.

Ако при работа се отделя особено вреден за здравето прах или канцерогенен прах, използвайте специализирана прахосмукачка.

### Настройване на дълбочината на пробиване върху Saugfix (вж. фиг. I)

Можете да установявате желаната дълбочина на пробиване X и при монтиран Saugfix.

- Вкарайте SDS-plus работния инструмент до упор в гнездото SDS-plus (3). В противен случай поради подвижността на работния инструмент SDS-plus е възможно дълбочината на пробиване да бъде настроена неправилно.
- Развийте крилчатия винт (24) върху Saugfix.
- Без да включвате електроинструмента, го поставете на мястото, където ще пробивате. При това работният инструмент с опашка SDS-plus трябва да се допира до повърхността.
- Изместете направляващата тръба (25) на Saugfix така в стойката, че главата на Saugfix да легне върху пробиваната повърхност. Не премествайте направляващата тръба (25) към телескопичната тръба (23) повече, отколкото е необходимо, така че да остане видима възможно по-голяма част от скалата на телескопичната тръба (23).
- Затегнете отново крилчатия винт (24). Развийте захващащия винт (21) върху дълбочинния ограничител на Saugfix.
- Изместете дълбочинния ограничител (22) така върху телескопичната тръба (23), че показаното на фигурата разстояние X да отговаря на желаната от Вас дълбочина на пробиване.

- Затегнете захващащия винт (21) на тази позиция.

## Работа с електроинструмента

### Пускане в експлоатация

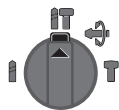
- ▶ **Съобразявайте се с напрежението в захранващата мрежа! Напрежението на захранващата мрежа трябва да съответства на данните, изписани на табелката на електроинструмента. Уреди, обозначени с 230 V, могат да бъдат захранвани и с напрежение 220 V.**

### Избор на режима на работа

Изберете режима на работа на електроинструмента с помощта на превключвателя ударно пробиване/спиране на въртенето (10).

- За смяна на режима на работа натиснете освобождаващия бутон (9) и завъртете превключвателя ударно пробиване/спиране на въртенето (10) в желаната позиция, докато усетите попадането му в позиция с отчетливо прецракване.

**Указание:** Сменяйте режима на работа само при изключен електроинструмент! В противен случай електроинструментът може да бъде повреден.



Позиция за **ударно пробиване** в бетон или каменни материали



Позиция за безударно **пробиване** в дървесни материали, метали, керамични материали и пластмаси, както и за **завиване**



Позиция **Vario-Lock** за преместване на позицията на секач  
Превключвателя ударно пробиване/спиране на въртенето (10) не се фиксира в тази позиция.



Позиция за **къртене**

### Настройване на посоката на въртене (вж. фиг. J)

С помощта на превключвателя (8) можете да сменяте посоката на въртене на електроинструмента. Това обаче не е възможно при натиснат пусков прекъсвач (7).

- ▶ **Задействайте превключвателя за посоката на въртене (8) само когато електроинструментът е в покой.**

При ударно пробиване, пробиване и къртене установявайте винаги дясна посока на въртене.

- **Въртене надясно:** За пробиване и завиване на винтове натиснете превключвателя за посоката на въртене (8) до упор наляво.

- **Въртене наляво:** За развиване на винтове и гайки натиснете превключвателя за посоката на въртене (8) надясно до упор.

### Включване и изключване

- За **включване** на електроинструмента натиснете пусковия прекъсвач (7).
- За **застопоряване** на пусковия прекъсвач (7) го задръжте натиснат и едновременно натиснете бутона (6).
- За **изключване** на електроинструмента отпуснете пусковия прекъсвач (7). Ако пусковият прекъсвач (7) е бил застопорен, първо го натиснете и след това го отпуснете.

### Регулиране на скоростта на въртене/честотата на ударите

- В зависимост от силата на натискане на пусковия прекъсвач (7) можете безстепенно да регулирате скоростта на въртене/честотата на ударите на работещия електроинструмент.

Лекият натиск върху пусковия прекъсвач (7) предизвиква малка скорост на въртене/ниска честота на ударите. С увеличаване на натиска се увеличава и скоростта на въртене, респ. честотата на ударите.

### Предпазен съединител

- ▶ **Ако работният инструмент се заклини, задвижването към вала на електроинструмента се прекъсва. Поради възникващите при това сили на реакцията дръжте електроинструмента винаги здраво с двете ръце и заемайте стабилно положение на тялото.**
- ▶ **Ако работният инструмент се заклини, изключете електроинструмента и освободете работния инструмент. При включване с блокиран работен инструмент възникват големи реакционни моменти.**

### Указания за работа

- ▶ **Поставяйте електроинструмента на главата на винта/гайката само когато е изключен.** Въртящият се работен инструмент може да се изметне.

### Промяна на позицията на секача (Vario-Lock)

Можете да застопорите секача в 13 различни позиции. По този начин можете винаги да работите в оптималната работна позиция.

- Поставете в патронника секач.
- Завъртете превключвателя за спиране на въртенето (10) в позиция „Vario-Lock“.
- Завъртете патронника в желаната позиция.
- Завъртете превключвателя ударно пробиване/спиране на въртенето (10) в позицията "Къртене". Така патронникът се блокира в текущата позиция.
- При къртене установете дясна посока на въртене.

### Къртене с функция застопоряване

За да къртите по-дълго време, без да натискате постоянно пусковия прекъсвач (7), застопорете пусковия прекъсвач в режим на работа „Къртене“.

- За **застопоряване** натиснете пусковия прекъсвач до упор **(7)** докрай и натиснете едновременно бутона за застопоряване **(6)**.
- За изключване натиснете **(6)** отново.

**Указание:** Ако преклучите на друг режим на работа, докато пусковият прекъсвач е застопорен, електроинструментът ще се изключи.

#### Поставяне на глави на винтовете (вж. фиг. К)

- ▶ **Поставяйте електроинструмента на главата на винта/гайката само когато е изключен.** Въртящият се работен инструмент може да се изметне.

За използване на накрайници за завиване (битове) се нуждаете от универсално гнездо **(26)** с опашка SDS-plus (не е включено в окомплектовката).

- Почистете края на опашката и го смажете леко.
- Вкарайте универсалното гнездо в патронника със завъртане, докато бъде захванато автоматично.
- Уверете се, че гнездото е захванато правилно, като опитате да го издърпате.
- Поставете накрайник за завиване (бит) в универсалното гнездо. Използвайте само битове, подходящи за главите на винтовете.
- За демониране на универсалното гнездо **(5)** преместете застопоряващата втулка назад и извадете гнездото **(26)** от патронника.

## Поддържане и сервиз

### Поддържане и почистване

- ▶ **Преди извършване на каквито и да е дейности по електроинструмента изключвайте щепсела от захранващата мрежа.**
- ▶ **За да работите качествено и безопасно, поддържайте електроинструмента и вентилационните му отвори чисти.**

Когато е необходима замяна на захранващия кабел, тя трябва да се извърши в оторизиран сервиз за електроинструменти на **Bosch**, за да се запази нивото на безопасност на **Bosch** електроинструмента.

- ▶ **Повредена противопохова капачка трябва да се замени веднага. Препоръчва се това да бъде извършено в оторизиран сервиз за електроинструменти.**
- Почиствайте патронника **(3)** след всяко ползване.

### Клиентска служба и консултация относно употребата

Сервизът ще отговори на въпросите Ви относно ремонти и поддръжка на закупения от Вас продукт, както и относно резервни части. Покомпонентни чертежи и информация за резервните части ще откриете и на: **www.bosch-pt.com**

Екипът по консултация относно употребата на Bosch ще Ви помогне с удоволствие при въпроси за нашите продукти и техните аксесоари.

Моля, при въпроси и при поръчване на резервни части винаги посочвайте 10-цифрения каталожен номер, изписан на табелката на уреда.

#### България

Robert Bosch SRL  
Service scule electrice  
Strada Horia Măcelariu Nr. 30–34, sector 1  
013937 București, România  
Тел.: +359(0)700 13 667 (Български)  
Факс: +40 212 331 313  
Email: BoschServiceCenterBG@ro.bosch.com  
www.bosch-pt.com/bg/bg/

#### Други сервизни адреси ще откриете на:

www.bosch-pt.com/serviceaddresses

### Бракуване

С оглед опазване на околната среда електроинструментът, допълнителните приспособления и опаковката трябва да бъдат подложени на подходяща преработка за повторното използване на съдържачите се в тях суровини.



Не изхвърляйте електроинструменти при битовите отпадъци!

#### Само за страни от ЕС:

Съгласно европейска директива 2012/19/ЕС и хармонизирането на националното законодателство с нея електронни и електрически уреди, които не могат да се използват, трябва да бъдат събирани отделно и да бъдат предавани за оползотворяване на съдържачите се в тях суровини.

## Македонски

### Безбедносни напомени

#### Општи предупредувања за безбедност на електрични алати

#### 4 ПРЕДУ- ПРЕДУВАЊЕ

Прочитајте ги сите напомени и упатства за безбедност.

Грешките настанати како резултат од непридржување до безбедносните напомени и упатства може да предизвикаат електричен удар, пожар и/или тешки повреди.

#### Зачувајте ги безбедносните предупредувања и упатства за користење и за во иднина.

Поимот „електричен алат“ во безбедносните предупредувања се однесува на електрични апарати што користат струја (кабелски) или апарати што користат батерии (акумулаторски).

### Безбедност на работниот простор

- ▶ **Работниот простор одржувајте го чист и добро осветлен.** Преполни или темни простории може да доведат до несреќа.
- ▶ **Не работете со електричните алати во експлозивна околина, како на пример, во присуство на запаливи течности, гасови или прашина.** Електричните алати создаваат искри коишто може да ја запалат прашината или гасовите.
- ▶ **Држете ги децата и присутните подалеку додека работите со електричен алат.** Невниманието може да предизвика да изгубите контрола.

### Електрична безбедност

- ▶ **Приклучокот на електричниот алат мора да одговара на приклучницата. Никогаш не го менувајте приклучокот. Не користите приклучни адаптери со заземјените електрични алати.** Неизменетите приклучоци и соодветните приклучници го намалуваат ризикот од струен удар.
- ▶ **Избегнувајте телесен контакт со заземјени површини, како на пример, цевки, радијатори, метални ланци и ладилници.** Постои зголемен ризик од струен удар ако вашето тело е заземјено.
- ▶ **Не ги изложувајте електричните алати на дожд или влажни услови.** Ако влезе вода во електричниот алат, ќе се зголеми ризикот од струен удар.
- ▶ **Не постапувајте несоодветно со кабелот. Никогаш не го користете кабелот за носење, влечење или исклучување од струја на електричниот алат. Кабелот чувајте го подалеку од оган, масло, остри ивици или подвижни делови.** Оштетени или заплеткани кабли го зголемуваат ризикот од струен удар.
- ▶ **При работа со електричен алат на отворено, користете продолжен кабел соодветен за надворешна употреба.** Користењето на кабел соодветен за надворешна употреба го намалува ризикот од струен удар.
- ▶ **Ако мора да работите со електричен алат на влажно место, користете заштитен уред за диференцијална струја (RCD).** Користењето на RCD го намалува ризикот од струен удар.

### Лична безбедност

- ▶ **Бидете внимателни, внимавајте како работите и работете разумно со електричен алат. Не користете електричен алат ако сте уморни или под дејство на дроги, алкохол или лекови.** Еден момент на невнимание додека работите со електричните алати може да доведе до сериозна лична повреда.
- ▶ **Користете лична заштитна опрема. Секогаш носете заштита за очи.** Заштитната опрема, како на пр., маска за прав, безбедносни чевли кои не се лигзаат, шлем или заштита за уши, кои се користат за соодветни услови, ќе доведат до намалување на лични повреди.

- ▶ **Спречете ненамерно активирање. Проверете дали прекинувачот е исклучен пред да го вклучите во струја и/или со сетот на батерии, пред да го земете или носите алатот.** Носење на електричните алати со прстот позициониран на прекинувачот или вклучување во струја на електричните алати чијшто прекинувачот е вклучен, може да предизвика несреќа.
- ▶ **Отстранете каков било клуч за регулирање или француски клуч пред да го вклучите електричниот алат.** Француски клуч или клуч прикачен за ротирачкиот дел на електричниот алат може да доведе до лична повреда.
- ▶ **Не ги пречекорувајте ограничувањата. Постојано одржувајте соодветна положба и рамнотежа.** Ова овозможува подобра контрола на електричниот алат во непредвидливи ситуации.
- ▶ **Облечете се соодветно. Не носете широка облека и накит. Косата, алиштата и ракавиците треба да бидат подалеку од подвижните делови.** Широката облека, накитот или долгата коса може да се закачат за подвижните делови.
- ▶ **Ако се користат поврзани уреди за вадење прашина и собирање предмети, проверете дали се правилно поврзани и користени.** Собирањето прашина може да ги намали опасностите предизвикани од неа.

### Употреба и чување на електричните алати

- ▶ **Не го преоптоварувајте електричниот алат. Користете соодветен електричен алат за намената.** Со соодветниот електричен алат подобро, побезбедно и побрзо ќе ја извршите работата за која е наменет.
- ▶ **Не користете електричен алат ако не можете да го вклучите и исклучите со помош на прекинувачот.** Секој електричен алат којшто не може да се контролира со прекинувачот е опасен и мора да се поправи.
- ▶ **Исклучете го електричниот алат од струја и/или сетот на батерии од електричниот алат, пред да правите некакви прилагодувања, менувајте дополнителна опрема или го складирате електричниот алат.** Со овие превентивни безбедносни мерки се намалува ризикот од случајно вклучување на електричниот алат.
- ▶ **Чувајте ги електричните алати подалеку од дофат на деца и не дозволувајте лицата кои не ракувале со електричниот алат или не се запознаени со ова упатство да работат со истиот.** Електричните алати се опасни во рацете на необучени корисници.
- ▶ **Одржување на електрични алати. Проверете го порамнувањето или прицврстувањето на подвижните делови, спојот на деловите и сите други услови што може негативно да влијаат врз функционирањето на електричниот алат. Ако е оштетен, однесете го електричниот алат на поправка пред да го користите.** Многу несреќи се предизвикани заради несоодветно одржување на моќните алати.

- ▶ **Острете и чистете ги алатите за сечење.** Соодветно одржуваните ивици на алатите за сечење помалку се виткаат и полесно се контролираат.
- ▶ **Електричниот алат, дополнителната опрема, деловите и др., користете ги во согласност со ова упатство, внимавајте на работните услови и работата која ја вршите.** Користењето на електричниот алат за други намени може да доведе до опасни ситуации.

#### Сервисирање

- ▶ **Електричниот алат сервисирајте го кај квалификувано лице кое користи само идентични резервни делови.** Со ова се овозможува безбедно одржување на електричниот алат.

#### Безбедносни предупредувања за ударна дупчалка и за дупчалка

##### Безбедносни упатства за сите типови работа

- ▶ **Носете штитници за уши.** Изложеноста на бучава може да предизвика губење на слухот.
- ▶ **Користете ја(ги) дополнителната(ите) рачка(и).** Губење на контрола може да предизвика телесни повреди.
- ▶ **Правилно прицврстете го алатот пред употреба.** Овој алат произведува висок вртежен момент, и доколку не е правилно прицврстен за време на работата може да изгубите контрола и да се повредите.
- ▶ **Држете го електричниот алат за изолираната површина додека сечете за да не дојде во контакт со скриена жица или со неговиот кабел.** Ако опремата за сечење или прицврстувачите дојде во допир со „жица под напон“, може да ги изложи металните делови на електричниот алат „под напон“ и операторот може да добие струен удар.

##### Безбедносни упатства при користење на долги бургии

- ▶ **Никогаш не користете поголема брзина од максималната означена брзина на бургијата.** При поголема брзина, бургијата може да се искриви ако слободно ротира надвор од делот што се обработува, и да се повредите.
- ▶ **Секогаш почнете го дупчењето со мала брзина, и врвот на бургијата да биде во допир со делот што се обработува.** При поголема брзина, бургијата може да се искриви ако слободно ротира надвор од делот што се обработува, и да се повредите.
- ▶ **Притиснете во директна линија со бургијата, и без прекумерен притисок.** Бургијата може да се искриви и да се скрши, или да изгубите контрола и да се повредите.

##### Дополнителни безбедносни напомени

- ▶ **Користете дополнителни рачки, доколку се испорачани со алатот.** Губење на контрола може да предизвика телесни повреди.

- ▶ **При работата, држете го електричниот алат цврсто со двете дланки и застанете во сигурна положба.** Со електричниот алат посигурно ќе управувате ако го држите со двете дланки.
- ▶ **Доколку се блокира алатот што се вметнува, веднаш исклучете го електричниот алатот. Бидете претпазливи со високите реакциски моменти, што може да предизвикаат повратен удар.** Алатот што се вметнува се блокира, ако електричниот алат се преоптовари или се навали кон делот што се обработува.
- ▶ **Зацврстете го парчето што се обработува.** Доколку го зацврстите со уред за затегнување или менгема, тогаш парчето што се обработува се држи поцврсто отколку со Вашата рака.
- ▶ **Користете соодветни уреди за пребарување, за да ги пронајдете скриените електрични кабли или консултирајте се со локалното претпријатие за снабдување со електрична енергија.** Контактот со електрични кабли може да доведе до пожар и струен удар. Оштетувањето на гасоводот може да доведе до експлозија. Навлегувањето во водоводни цевки предизвикува оштетување и може да предизвика електричен удар.
- ▶ **Почекајте додека електричниот алат сосема не прекине со работа, пред да го тргнете настрана.** Алатот што се вметнува може да се блокира и да доведе до губење контрола над уредот.

#### Опис на производот и перформансите



**Прочитајте ги сите безбедносни напомени и упатства.** Грешките настанати како резултат од непридржување до безбедносните напомени и упатства може да предизвикаат електричен удар, пожар и/или

тешки повреди.

Внимавајте на сликите во предниот дел на упатството за користење.

##### Употреба со соодветна намена

Електричниот алат е наменет за ударно дупчење во бетон, цигли и камен како и за фино длетување. Тој исто така е погоден за дупчење без удари во дрво, метал, керамика и пластика. Електричните алати со електронска регулација и лев/десен тек се исто така погодни за завртување.

##### Илустрација на компоненти

Нумерирањето на сликите со компоненти се однесува на приказот на електричниот алат на графичката страница.

- (1) Брзозатегнувачка глава за дупчење<sup>A)</sup>
- (2) SDS-plus глава за дупчење
- (3) Прифат на алат SDS-plus
- (4) Капак за заштита од прав



- (5) Чаура за заклучување
- (6) Копче за фиксирање на прекинувачот за вклучување/исклучување
- (7) Прекинувач за вклучување/исклучување
- (8) Прекинувач за менување на правецот на вртење
- (9) Копче за отклучување за прекинувачот за запирање на удари/вртежи
- (10) Прекинувач за запирање на удари/вртежи
- (11) Копче за подесување на граничникот за длабочина
- (12) Дополнителна дршка (изолирана површина на дршката)
- (13) Граничник за длабочина
- (14) Рачка (изолирана површина на рачката)
- (15) Безбедносна завртка за запчестата глава за дупчење<sup>A)</sup>
- (16) Запчеста глава за дупчење<sup>A)</sup>
- (17) SDS-plus-вратило за прифат на главата за дупчење<sup>A)</sup>
- (18) Предна чаура на брзозатегнувачка глава за дупчење
- (19) Задна чаура на брзозатегнувачката глава за дупчење
- (20) Отвор за всисување Saugfix<sup>A)</sup>
- (21) Завртка за затегнување Saugfix<sup>A)</sup>
- (22) Граничник за длабочина Saugfix<sup>A)</sup>
- (23) Телескопска цевка Saugfix<sup>A)</sup>
- (24) Пеперутка-завртка Saugfix<sup>A)</sup>
- (25) Водечка цевка Saugfix<sup>A)</sup>
- (26) Универзален држач со SDS-plus-вратило за прифат<sup>A)</sup>

A) Илустрираната или опишана опрема не е дел од стандардниот обем на испорака. Целосната опрема може да ја најдете во нашата Програма за опрема.

### Технички податоци

Чекани за дупчење		GBH 220
Број на дел/артикул		<b>3 611 BA6 0..</b>
Номинална јачина	W	720
Број на удари	min <sup>-1</sup>	0–4800
Јачина на поединечен удар согласно ЕРТА-Procedure 05:2016	J	2,0
Број на вртежи во празен од	min <sup>-1</sup>	0–2000
Прифат на алатот		SDS-plus
Дијаметар на грлото на вретеното	mm	48,5
Макс. дијаметар на дупката		

Чекани за дупчење		GBH 220
– Бетон <sup>A)</sup>	mm	22
– Челик	mm	13
– Дрво	mm	30
Тежина согласно ЕРТА-Procedure 01:2014	kg	2,3
Класа на заштита		□/II

A) оптимални перформанси со дијаметар на дупката **6–12 mm**  
Податоците важат за номинален напон [U] од 230 V. Овие податоци може да отстапуваат при различни напони, во зависност од изведбата во односната земја.

### Информации за бучава/вибрации

Вредностите за емисија на бучава се одредуваат согласно **EN 60745-2-6**.

Нивото на звук на електричниот алат оценето со А типично изнесува: ниво на звучен притисок **94 dB(A)**; ниво на звучна јачина **105 dB(A)**. Несигурност **K = 3 dB**.

#### Носете заштита за слухот!

Вкупните вредности на вибрации  $a_h$  (векторски збир на три насоки) и несигурност **K** дадени се во согласност со **EN 60745-2-6**:

Ударно дупчење во бетон:  $a_h = 15 \text{ m/s}^2$ ,  $K = 1,5 \text{ m/s}^2$ ,

Длетување:  $a_h = 12 \text{ m/s}^2$ ,  $K = 1,5 \text{ m/s}^2$ ,

Нивото на вибрации наведено во овие упатства и вредноста на емисијата на бучава се измерени според мерни постапки и можат да се користат за споредба меѓу електрични алати. Исто така може да се прилагоди за предвремена процена на нивото на вибрации и емисијата на бучава.

Наведеното ниво на вибрации и вредноста на емисијата на бучава ги претставуваат главните примени на електричниот алат. Доколку електричниот алат се користи за други примени, алатот што се вметнува отстапува од нормите или недоволно се одржува, нивото на вибрации и вредноста на емисијата на бучава можат да отстапуваат. Ова може значително да го зголеми нивото на вибрации и емисијата на бучава во целокупниот период на работење.

За прецизно одредување на нивото на вибрации и емисијата на бучава, треба да се земе предвид периодот во кој уредот е исклучен или работи, а не во моментот кога е во употреба. Ова може значително да го намали нивото на вибрации и емисијата на бучава во целокупниот период на работење.

Утврдете ги дополнителните мерки за безбедност за заштита на корисникот од влијанието од вибрациите, како на пр.: одржување на електричните алати и алатите за вметнување, одржување на топлината на дланките, организирање на текот на работата.

### Монтажа

- Пред било каква интервенција на електричниот алат, извлекете го струјниот приклучок од сидната дозна.

## Дополнителна рачка

- Користете го Вашиот електричен алат само со дополнителна рачка (12).

### Навалување на дополнителната рачка (види слика А)

Дополнителната рачка (12) може да ја вртите по желба, за да може безбедно и неуморно да работите.

- Вртете го долниот дел на дополнителната рачка (12) во правец спротивно на стрелките од часовникот и навалете ја (12) во саканата позиција. Потоа повторно зацврстете го долниот дел на дополнителната рачка (12) во правец на стрелките од часовникот. Внимавајте, затезната лента на дополнителната дршка да легне во предвидениот жлеб на куќиштето.

### Подесување на длабочината на дупчење (види слика В)

Со граничникот за длабочина (13) може да се утврди длабочината на дупчење X.

- Притиснете го копчето за подесување на граничникот за длабочина (11) и поставете го граничникот за длабочина во дополнителната рачка (12). Изобраздениот дел на граничникот за длабочина (13) мора да покажува надолу.
- Вметнете го SDS-plus-алатот за вметнување до крај во прифатот за алат SDS-plus (3). Инаку, доколку SDS-plus-алатот е лабаво наместен, може да доведе до погрешно подесување на длабочината на дупчење.
- Извлечете го граничникот за длабочина до степен што растојанието меѓу врвот на дупчалката и врвот на граничникот за длабочина ќе одговара на саканата длабочина на дупчење X.

### Бирање на глава за дупчење и алат

За ударно дупчење и длетување потребен Ви е SDS-plus-алат, што ќе се вметне во SDS-plus-главата за дупчење.

За дупчење без удари во дрво, метал, керамика и пластика како и за завртување се користат алати без SDS-plus (на пр. дупчалка со цилиндрично вратило). За овие алати потребна Ви е брзозатезната глава за дупчење од запчеста глава за дупчење.

### Вметнување/вадење на брзозатегнувачка глава за дупчење/запчестата глава

#### Монтирање брзозатегнувачка глава за дупчење/запчеста глава за дупчење (види слика С)

- Завртете го SDS-plus-вратилото за прифат (17) во брзозатегнувачка глава за дупчење (1) /запчеста глава за дупчење (16). Зацврстете ја брзозатегнувачка глава за дупчење (1) /запчестата глава за дупчење (16) со безбедносната завртка (15). **Внимавајте сигурносната завртка да има лев навој.**

#### Вметнување на брзозатегнувачката глава за дупчење/запчеста глава за дупчење (види слика С)

- Исчистете го крајот за вметнување на вратилото за прифат и малку намастете го.

- Брзозатегнувачката глава за дупчење/запчестата глава за дупчење со вратилото за прифат ставете ја со вртење во прифатот за алат, додека самата не се заклучи.
- Проверете дали е заклучена со влечење на брзозатегнувачката глава за дупчење/запчестата глава за дупчење.

#### Вадење на брзозатегнувачка глава за дупчење/запчеста глава за дупчење

- Вметнете ја чаурата за заклучување (5) наназад и извадете ја брзозатегнувачката глава за дупчење (1) /запчестата глава за дупчење (16).

#### Промена на алат

Капакот за заштита од прав (4) го спречува навлегувањето на правта која се создава при дупчењето во прифатот на алатот. Затоа при употребата на алатот проверете дали капакот за заштита од прав (4) е оштетен.

- **Оштетениот капак за заштита од прав веднаш треба да се замени. Се препорачува ова да се изврши од страна на сервисната служба.**

#### Замена на алат (SDS-plus)

##### Ставање на SDS-plus-алатот за вметнување (види слика Д)

Со SDS-plus-главата за дупчење можете едноставно и лесно да го замените алатот што се вметнува без користење на дополнителни алати.

- Исчистете го крајот за вметнување на алатот што се вметнува и малку намастете го.
- Алатот што го вметнувате ставете го со вртење во прифатот на алат, додека самиот не се заклучи.
- Проверете дали е заклучен со влечење на алатот.

Со SDS-plus-алатот за вметнување може слободно да се маневрира поради системот. Така, при празен од настанува отстапување од кружниот тек. Ова нема влијание на прецизноста на дупчењето на дупката, бидејќи дупчалката сама се центрира при дупчењето.

##### Вадење на SDS-plus-алатот за вметнување (види слика Е)

- Турнете ја чаурата за заклучување (5) наназад и извадете ја запчестата глава за дупчење.

#### Замена на алат (без SDS-plus)

##### Ставање на алатот за вметнување (види слика Ф)

**Напомена:** Не користете алати без SDS-plus за ударно дупчење или длетување! Алатите без SDS-plus и главата за дупчење што ја користите ќе се оштетат при ударното дупчење или длетување.

- Вметнете ја брзозатегнувачката глава за дупчење (1).
- Држете ја цврсто задната чаура (19) на брзозатегнувачката глава за дупчење (1) и свртете ја предната чаура (18) во правец спротивен на стрелките на часовникот, додека не се вметне алатот. Вметнете го алатот.

- Држете ја цврсто задната чаура на брзозатегнувачката глава за дупчење **(1)**, а предната чаура свртете ја цврсто со рака во правец на стрелката на часовникот додека целосно не се вклопи. Со тоа, главата за дупчење автоматски се заклучува.
- Проверете дали е зацврстена со влечење на алатот.

**Напомена:** Доколку прифатот за алат е отворен до крај, при вртење на истиот може да се слушне како се вклопува, а сепак да не се затвора.

Во овој случај, свртете ја еднаш предната чаура во правец спротивен на стрелката. Потоа може да се затвори алатот за прифат.

- Свртете го прекинувачот за запирање на удари/вртежи **(10)** во позиција „Дупчење“.

#### Вадење на алатот за вметнување (види слика G)

- Држете ја цврсто задната чаура **(19)** на брзозатегнувачката глава за дупчење. Отворете го прифатот за алат со вртење на предната чаура во правец на стрелката, додека не дојде во позиција каде може да се извади алатот.

#### Всисување на прав со Saugfix (опрема)

##### Вшмукување на прав/струготини

Правта од материјалите како на пр. слоеви боја, некои видови дрво, минерали и метал може да биде штетна по здравјето. Допирањето или вдишувањето на таквата прав може да предизвика алергиски реакции и/или заболувања на дишните патишта на корисникот или лицата во околината.

Одредени честички прав како на пр. прав од даб или бука важат за канцерогени, особено доколку се во комбинација со дополнителни супстанции (хромат, средства за заштита на дрво). Материјалите што содржат азбест смеат да бидат обработувани само од страна на стручни лица.

- Затоа, доколку е возможно, користете соодветен вшмукувач за прав за материјалот што се обработува.
- Погрижете се за добра проветреност на работното место.
- Се препорачува носење на маска за заштита при вдишувањето со класа на филтер P2.

Внимавајте на важечките прописи на Вашата земја за материјалот кој го обработувате.

- **Избегнувајте собирање прав на работното место.** Правта лесно може да се запали.

#### Монтирање на уред за всисување (види слика H)

За вшмукување на правта потребен ви е Saugfix (опрема). При дупчењето Saugfix амортизира наназад, така што главата на Saugfix секогаш стои припиена на подлогата.

- Притиснете го копчето за подесување на граничникот за длабочина **(11)** и извадете го граничникот за длабочина **(13)**. Одново притиснете го копчето **(11)** и вметнете го Saugfix однапред во дополнителната рачка **(12)**.

- Приклучете едно црево за всисување (дијаметар 19 mm, опрема) на отворот за всисување **(20)** на Saugfix.

Всисувачот за прашина мора да е соодветен на материјалот на парчето што се обработува.

При всисување на честички прав кои се особено опасни по здравје, канцерогени или суви, користете специјален всисувач.

#### Подесување на длабочината на дупчење на Saugfix (види слика I)

Саканата длабочина на дупчење **X** може да се утврди и при монтиран Saugfix.

- Вметнете го SDS-plus-алатот за вметнување до крај во прифатот за алат SDS-plus **(3)**. Инаку, доколку SDS-plus-алатот е лабаво наместен, може да доведе до погрешно подесување на длабочината на дупчење.
- Олабавете ја пеперутка-завртката **(24)** на Saugfix.
- Поставете го електричниот апарат без да го вклучувате на местото каде треба да дупчите. SDS-plus-алатот за вметнување притоа мора да легне на површината.
- Водечката цевка **(25)** на Saugfix поставете ја во држачот, така што главата на Saugfix ќе легне на површината за дупчење. Не ја туркајте водечката цевка **(25)** над телескопската цевка **(23)** повеќе одошто е потребно, доволно е да се гледа што е можно поголем дел од скалата од телескопската цевка **(23)**.
- Повторно затегнете ја пеперутка-завртката **(24)**. Олабавете ја завртката за затегнување **(21)** на граничникот за длабочина на Saugfix.
- Поместете го граничникот за длабочина **(22)** на телескопската цевка **(23)**, така што растојанието прикажано на сликата **X** ќе одговара на длабочината на дупчење што сакате да ја постигнете.
- Прицврстете ја завртката за зацврстување **(21)** во оваа позиција.

## Употреба

### Ставање во употреба

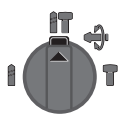
- **Внимавајте на електричниот напон! Напонот на изворот на струја мора да одговара на оној кој е наведен на спецификационата плочка на електричниот уред. Електричните алати означени со 230 V исто така може да се користат и на 220 V.**

#### Подесување на режимот на работа

Со прекинувачот за запирање на удари/вртежи **(10)** изберете го начинот на работа на електричниот алат.

- За да го промените начинот на работа, притиснете го копчето за отклучување **(9)** и свртете го прекинувачот за запирање на удари/вртежи **(10)** во саканата позиција додека не слушнете дека се вклопил.

**Напомена:** Променете го режимот на работа само доколку електричниот алат е исклучен! Инаку електричниот алат може да се оштети.



Позиција за **ударно дупчење** во бетон или камен



Позиција за **Дупчење** без удари во дрво, метал, керамика и пластика како и за **Завртување**



Позиција **Vario-Lock** за подесување на позицијата на длетото

Во оваа позиција, прекинувачот за запирање на удари/вртежи (10) не се вклопува.



Позиција за **Длетување**

### Подесување на правецот на вртење (види слика J)

Со прекинувачот за менување на правецот за вртење (8) може да го промените правецот на вртење на електричниот алат. Доколку прекинувачот за вклучување/исклучување (7) е притиснат ова не е возможно.

- ▶ **Прекинувачот за менување на правецот на вртење (8) активирајте го само кога електричниот алат е во празен од.**

Правецот на вртење при ударно дупчење, дупчење и длетување секогаш поставувајте го на десен тек.

- **Десен тек:** За дупчење и завртување на завртки притиснете го прекинувачот за менување на правец на вртење (8) налево до крај.
- **Лев тек:** За олабавување одн. одвртување на завртки и навртки притиснете го прекинувачот за менување на правецот на вртење (8) кон десно до крај.

### Вклучување/исклучување

- За **вклучување** на електричниот алат притиснете на прекинувачот за вклучување/исклучување (7).
- За **фиксирање** на прекинувачот за вклучување/исклучување (7) држете го истиот притиснат и дополнително притиснете на копчето за фиксирање (6).
- За **исклучување** на електричниот алат отпуштете го прекинувачот за вклучување/исклучување (7). При фиксиран прекинувач за вклучување/исклучување (7), најпрво притиснете го и потоа отпуштете го.

### Подесување на бројот на вртежи/удари

- Регулирајте го бројот на вртежи/удари на вклучениот електричен алат бесстепенно, во зависност од тоа колку подалеку ќе го притиснете прекинувачот за вклучување/исклучување (7).

Со нежно притискање на прекинувачот за вклучување/исклучување (7) се постигнува мал број на вртежи/

удари. Со зголемување на притисокот се зголемува и бројот на вртежи/удари.

### Спојка за заштита од преоптоварување

- ▶ **Доколку алатот што се вметнува се стегне или заглави, ќе се прекине погонот на вратилото за дупчење. Електричниот алат секогаш држете го цврсто со двете дланки поради јачината со која работи и застанете во сигурна положба.**
- ▶ **Исклучете го електричниот алат и олабавете го алатот што се вметнува, доколку се блокира електричниот алат. Доколку вклучите блокиран алат за дупчење настануваат многу моменти на блокирање.**

### Совети при работењето

- ▶ **Електричниот алат ставете го на навртката/завртката само доколку е исклучен.** Доколку алатите што се вметнуваат се вклучени и се вртат, тие може да се превртат.

### Промена на позицијата за длетување (Vario-Lock)

Длетото може да го фиксирате во 13 позиции. Притоа, може да ја користите оптималната работна позиција.

- Ставете го длетото во прифатот за алат.
- Свртете го прекинувачот за запирање на удари/вртежи (10) во позиција „Vario-Lock“.
- Свртете го алатот за вметнување во саканата позиција за длетување.
- Свртете го прекинувачот за запирање на удари/вртежи (10) во позиција „Длетување“. Со тоа, прифатот за алат ќе се фиксира.
- Поставете го правецот на вртење за длетување на десен тек.

### Длетување со функција за заклучување

За подолго време да длетувате без постојано да го притискате прекинувачот за вклучување/исклучување (7), заклучете го прекинувачот за вклучување/исклучување во начинот на работење „Длетување“.

- За **фиксирање** притиснете на прекинувачот за вклучување/исклучување (7) до крај и притиснете истовремено на копчето за фиксирање (6).
- За **исклучување** повторно притиснете на копчето за фиксирање (6).

**Напомена:** Ако се префрлите на друг режим на работа додека прекинувачот за вклучување/исклучување е блокиран, електричниот алат ќе се исклучи.

### Вметнување на битови за одвртувач (види слика K)

- ▶ **Електричниот алат ставете го на навртката/завртката само доколку е исклучен.** Доколку алатите што се вметнуваат се вклучени и се вртат, тие може да се превртат.

За користење на битовите за одвртувач потребен ви е универзален држач (26) со SDS-plus-вратило за прифат (опрема).

- Исчистете го крајот за вметнување на вратилото за прифат и малку намастете го.
- Универзалниот држач ставете го со вртење во прифатот на алат, додека самиот не се заклучи.
- Проверете дали е заклучена со влечење на универзалниот држач.
- Ставете еден бит за одвртувач на универзалниот држач. Користете само битови што се соодветни на главата за завртување.
- За вадење на универзалниот држач вметнете ја чаурата за заклучување (5) наназад и извадете го универзалниот држач (26) од прифатот за алат.

## Одржување и сервис

### Одржување и чистење

- ▶ **Пред било каква интервенција на електричниот алат, извлечете го струјниот приклучок од ѕидната дозна.**
- ▶ **Одржувајте ги чисти електричниот алат и отворите за проветрување, за да може добро и безбедно да работите.**

Доколку е потребно користење на приклучен кабел, тогаш набавете го од **Bosch** или специјализирана продавница за **Bosch**-електрични алати, за да избегнете загрозување на безбедноста.

- ▶ **Оштетениот капак за заштита од прав веднаш треба да се замени. Се препорачува ова да се изврши од страна на сервисната служба.**
- Исчистете го прифатот за алат (3) по секоја употреба.

### Сервисна служба и совети при користење

Сервисната служба ќе одговори на Вашите прашања во врска со поправката и одржувањето на Вашиот производ како и резервните делови. Ознаки за експлозија и информации за резервните делови исто така ќе најдете на: [www.bosch-pt.com](http://www.bosch-pt.com)

Тимот за советување при користење на Bosch ќе ви помогне доколку имате прашања за нашите производи и опрема.

За сите прашања и нарачки на резервни делови, Ве молиме наведете го 10-цифрениот број од спецификационата плочка на производот.

#### Северна Македонија

Д.Д. Електрис

Сава Ковачевиќ 47Нб, број 3

1000 Скопје

Е-пошта: [dimce.dimcev@servis-bosch.mk](mailto:dimce.dimcev@servis-bosch.mk)

Интернет: [www.servis-bosch.mk](http://www.servis-bosch.mk)

Тел./факс: 02/ 246 76 10

Моб.: 070 595 888

Д.П.Т.У “РОЈКА”

Јани Лукровски бб; Т.Ц Автокоманда локал 69

1000 Скопје

Е-пошта: [servisrojka@yahoo.com](mailto:servisrojka@yahoo.com)

Тел: +389 2 3174-303

Моб: +389 70 388-520, -530

### Дополнителни адреси на сервиси може да најдете под:

[www.bosch-pt.com/serviceaddresses](http://www.bosch-pt.com/serviceaddresses)

### Отстранување

Електричните алати, опремата и амбалажите треба да се отстранат на еколошки прифатлив начин.



Не ги фрлајте електричните алати во домашната канта за отпадоци!

### Само за земјите од ЕУ:

Според Европската регулатива 2012/19/EU за електрични и електронски уреди и нивната имплементација во националното право, електричните алати што се вон употреба мора одделно да се собираат и да се рециклираат на еколошки прифатлив начин.

## Srpski

## Bezbednosne napomene

### Opšta upozorenja za električne alate

#### **⚠ UPOZORENJE** Čitajte sva upozorenja i uputstva.

Propusti kod pridržavanja upozorenja i uputstava mogu imati za posledicu električni udar, požar i/ili teške povrede.

#### **Čuvajte sva upozorenja i uputstva za buduću upotrebu.**

Pojam „električni alat“ upotrebljen u upozorenjima odnosi se na električne alate sa pogonom na struju (sa kablom) i na električne alate sa akumulatorskim pogonom (bez kabla).

### Sigurnost radnog područja

#### ▶ **Držite vaše radno područje čisto i dobro osvetljeno.**

Nered ili neosvetljena radna područja mogu voditi nesrećama.

#### ▶ **Ne radite sa električnim alatom u okolini ugroženoj eksplozijom, u kojoj se nalaze zapaljive tečnosti, gasovi ili prašina.** Električni alati stvaraju varnice koje mogu zapaliti prašinu ili isparenja.

#### ▶ **Držite podalje decu i druge osobe za vreme korišćenja električnog alata.** Stvari koje vam odvrtaćaju pažnju mogu dovesti do gubitka kontrole.

### Električna sigurnost

#### ▶ **Priključni utikač električnog alata mora odgovarati utičnici. Utikač ne sme nikako da se menja. Ne upotrebljavajte adaptere utikača zajedno sa električnim alatima zaštićenim uzemljenjem.**

Nemodifikovani utikači i odgovarajuće utičnice smanjuju rizik od električnog udara.

- ▶ **Izbegavajte kontakt telom sa uzemljenim površinama kao što su cevi, radijatori, šporeti i frižideri.** Postoji povećani rizik od električnog udara ako je vaše telo uzemljeno.
- ▶ **Držite električni alat što dalje od kiše ili vlage.** Prodor vode u električni alat povećava rizik od električnog udara.
- ▶ **Kabl ne koristite u druge svrhe. Nikada ne koristite kabl za nošenje električnog alata, ne vucite ga i ne izvlačite ga iz utičnice. Držite kabl dalje od vreline, ulja, oštrih ivica ili pokretnih delova.** Oštećeni ili umršeni kablovi povećavaju rizik od električnog udara.
- ▶ **Ako sa električnim alatom radite na otvorenom, upotrebljavajte samo produžne kablove koji su pogodni za upotrebu na otvorenom.** Upotreba kabla pogodnog za upotrebu na otvorenom smanjuje rizik od električnog udara.
- ▶ **Ako ne možete da izbegnete rad sa električnim alatom u vlažnoj okolini, koristite zaštitni uređaj diferencijalne struje (RCD).** Upotreba zaštitnog uređaja diferencijalne struje smanjuje rizik od električnog udara.

#### Sigurnost osoblja

- ▶ **Budite pažljivi, pazite na to šta radite i postupajte razumno tokom rada sa vašim električnim alatom. Ne koristite električni alat ako ste umorni ili pod uticajem droge, alkohola ili lekova.** Momenat nepažnje kod upotrebe električnog alata može rezultirati ozbiljnim povredama.
- ▶ **Nosite ličnu zaštitnu opremu. Uvek nosite zaštitne naočare.** Zaštitna oprema, kao što su maske za prašinu, sigurnosne cipele koje se ne klizaju, šlem ili zaštita za sluh, smanjuju rizik od povreda kada se koriste u odgovarajućim uslovima.
- ▶ **Izbegavajte nenamerno puštanje u rad. Uverite se da je električni alat isključen, pre nego što ga priključite na struju i/ili na akumulator, uzmete ga ili nosite.** Nošenje električnog alata sa prstom na prekidaču ili priključivanje na struju uključenog električnog alata vodi do nesreće.
- ▶ **Uklonite bilo kakve ključeve za podešavanje ili ključeve za zavrtnjeve, pre nego što uključite električni alat.** Ostavljanje ključa za zavrtnjeve ili ključa prikačenog na rotirajući deo električnog alata može rezultirati ličnom povredom.
- ▶ **Izbegavajte neprirodno držanje tela. Pobrinite se uvek da stabilno stojite i u svako doba održavajte ravnotežu.** Ovo omogućava bolje upravljanje električnim alatom u neočekivanim situacijama.
- ▶ **Nosite pogodnu odeću. Ne nosite široku odeću ili nakit. Držite kosu, odeću i rukavice dalje od pokretnih delova.** Široku odeću, nakit ili dugu kosu mogu zahvatiti pokretni delovi.
- ▶ **Ako mogu da se montiraju uređaji za usisavanje i skupljanje prašine, uverite se da li su priključeni i upotrebljeni kako treba.** Usisavanje prašine može smanjiti rizike koji su povezani sa prašinom.

#### Upotreba i briga o električnim alatima

- ▶ **Ne preopterećujte aparat. Upotrebljavajte električni alat koji je pogodan za vaš zadatak.** Odgovarajući električni alat radi bolje i sigurnije tempom za koji je projektovan.
- ▶ **Ne koristite električni alat čiji je prekidač u kvaru.** Svaki električni alat koji se ne može kontrolisati prekidačem je opasan i mora se popraviti.
- ▶ **Izvučite utikač iz utičnice i/ili uklonite akumulator pre nego što preduzmete podešavanja na aparatu, promenu delova pribora ili ostavite aparat.** Takve preventivne sigurnosne mere smanjuju rizik od slučajnog pokretanja električnog alata.
- ▶ **Čuvajte nekorišćene električne alate izvan dometa dece i ne dozvoljavajte korišćenje alata osobama koje ne poznaju isti ili nisu pročitale ova uputstva.** U rukama neobučanih korisnika električni alati postaju opasni.
- ▶ **Održavajte brižljivo električni alat. Proverite da li pokretni delovi aparata besprekorno funkcionišu i da li su dobro povezani, da li su delovi možda polomljeni ili su tako oštećeni da je ugroženo funkcionisanje električnog alata. Pre upotrebe popravite alat ukoliko je oštećen.** Mnoge nesreće su prouzrokovane lošim održavanjem električnih alata.
- ▶ **Održavajte alate za sečenje oštre i čiste.** Sa adekvatno održanim alatom za sečenje sa oštrim sečivima manja je verovatnoća da će doći do zapinjanja i upravljanje je jednostavnije.
- ▶ **Upotrebljavajte električni alat, pribor, alate koji se umeću itd. prema ovim uputstvima. Obratite pažnju pritom na uslove rada i posao koji morate obaviti.** Upotreba električnog alata za namene drugačije od predviđenih može voditi opasnim situacijama.

#### Servisiranje

- ▶ **Neka vam vaš električni alat popravlja samo kvalifikovano osoblje, koristeći samo originalne rezervne delove.** Ovo će osigurati očuvanje bezbednosti električnog alata.

#### Bezbednosna upozorenja za čekić i bušilicu

##### Bezbednosna uputstva za sve operacije

- ▶ **Nosite štitnike za uši.** Izloženost buci može dovesti do gubitka sluha.
- ▶ **Koristite dodatnu(e) dršku(e).** Gubitak kontrole može dovesti do povrede.
- ▶ **Poduprite alat pravilno pre upotrebe.** Ovaj alat proizvodi visok izlazni obrtni momenat, i ako ga ne poduprete pravilno tokom rada, može doći do gubitka kontrole nad alatom, kao i do povrede.
- ▶ **Električni alat držite za izolovane prihvatne površine, prilikom izvođenja operacije gde rezni pribor ili pričvršćivač može doći u kontakt sa skrivenim žicama ili sopstvenim kablom.** Rezni pribor ili pričvršćivači koji dolaze u kontakt sa provodnom žicom, mogu dovesti do toga da izloženi metalni delovi električnog alata postanu

provodnici, što rukovaoca može izložiti električnom udaru.

#### Bezbednosna uputstva za korišćenje dugih burgija

- ▶ **Nikada ne koristite veću brzinu od maksimalne brzine koja je navedena za burgiju.** Pri većim brzinama, burgija može da se savije ako može slobodno da se kreće bez kontakta sa predmetom obrade, što može da rezultira povredom.
- ▶ **Bušenje uvek započnite malom brzinom i tako da vrh burgije bude u kontaktu sa predmetom obrade.** Pri većim brzinama, burgija može da se savije ako može slobodno da se kreće bez kontakta sa predmetom obrade, što može da rezultira povredom.
- ▶ **Primenite pritisak samo u direktnoj liniji sa burgijom i ne primenjujte prekomerni pritisak.** Burgije mogu da se saviju i uzrokuju lomljenje ili gubitak kontrole, što može da rezultira povredom.

#### Dodatne sigurnosne napomene

- ▶ **Koristite dodatnu dršku(e) ako su dostavljene sa alatom.** Gubitak kontrole može dovesti do povrede.
- ▶ **Električni alat tokom rada držite čvrsto obema rukama i pobrinite se za stabilnu poziciju.** Električni alat se sigurnije vodi sa obe ruke.
- ▶ **Električni alat odmah isključite, ukoliko umetnuti alat zablokira. Budite spremni na jake reakcione momente, koji dovode do povratnog udara.** Umetnuti alat blokira kada je električni alat preopterećen ili se zaglavi u objektu za obradu.
- ▶ **Obezbedite radni komad.** Radni komad koji čvrsto drže zatezni uređaji ili stega sigurniji je nego kada se drži rukom.
- ▶ **Koristite odgovarajuće aparate za detekciju, da biste pronašli skrivene vodove snabdevanja, ili pozovite lokalnog distributera električne energije.** Kontakt sa električnim vodovima može da dovede do požara i strujnog udara. Oštećenja gasovoda mogu da dovedu do eksplozije. Prodiranje u cevovod sa vodom može da uzrokuje materijalnu štetu ili strujni udar.
- ▶ **Sačekajte da se električni alat umiri, pre nego što ga odložite.** Upotrebljeni alat se može zakačiti i gubitkom kontrole voditi preko električnog alata.

## Opis proizvoda i primene



**Pročitajte sve bezbednosne napomene i uputstva.** Propusti u poštovanju bezbednosnih napomena i uputstava mogu da prouzrokuju električni udar, požar i/ili teške povrede.

Vodite računa o slikama u prednjem delu uputstva za rad.

### Predviđena upotreba

Električni alat je predviđen za udarno bušenje u betonu, cigli i kamenu kao i za lake radove sa dletom. Takođe je adekvatan za bušenje bez udara u drvetu, metalu, keramici i

plastici. Električni alati sa elektronskom regulacijom i desnim i levim smerom su takođe pogodni za uvrtanja.

### Komponente sa slike

Označavanje brojevima komponenti sa slika odnosi se na prikaz električnog alata na grafičkoj strani.

- (1) Brzostezna glava<sup>A)</sup>
- (2) SDS-plus stezna glava
- (3) Prihvat za alat SDS-plus
- (4) Kapica za zaštitu od prašine
- (5) Čaura za blokadu
- (6) Taster za fiksiranje prekidača za uključivanje/isključivanje
- (7) Prekidač za uključivanje/isključivanje
- (8) Preklonni prekidač za smer obrtanja
- (9) Taster za deblokiranje prekidača za zaustavljanje udarnog/obrtnog rada
- (10) Prekidač za zaustavljanje udarnog/obrtnog rada
- (11) Taster za podešavanje graničnika za dubinu
- (12) Dodatna drška (izolirana površina za držanje)
- (13) Graničnik za dubinu
- (14) Drška (izolirana površina za držanje)
- (15) Sigurnosni zavrtnj za steznu glavu sa zupčastim vencem<sup>A)</sup>
- (16) Nazubljena stezna glava<sup>A)</sup>
- (17) SDS-plus prihvat za steznu glavu<sup>A)</sup>
- (18) Prednja čaura za podstavu burgije za brzo zatezanje
- (19) Zadnja čaura za podstavu burgije za brzo zatezanje
- (20) Otvor za usisavanje Saugfix<sup>A)</sup>
- (21) Stezni zavrtnj Saugfix<sup>A)</sup>
- (22) Graničnik za dubinu Saugfix<sup>A)</sup>
- (23) Teleskopska cev Saugfix<sup>A)</sup>
- (24) Leptir zavrtnj Saugfix<sup>A)</sup>
- (25) Cevna vodica Saugfix<sup>A)</sup>
- (26) Univerzalni držač sa SDS-plus prihvatom<sup>A)</sup>

A) **Prikazani ili opisani pribor ne spada u standardno pakovanje. Kompletni pribor možete da nadete u našem programu pribora.**

### Tehnički podaci

Udarna bušilica	GBH 220	
Broj artikla		<b>3 611 BA6 0..</b>
Nominalna ulazna snaga	W	720
Broj udara	min <sup>-1</sup>	0–4800
Jačina pojedinačnog udara u skladu sa EPTA-Procedure 05:2016	J	2,0
Broj obrtaja u praznom hodu	min <sup>-1</sup>	0–2000

Udarana bušilica		GBH 220
Prihvata za alat		SDS-plus
Prečnik vrata vretena	mm	48,5
Maks. prečnik bušenja		
- Beton <sup>A)</sup>	mm	22
- Čelik	mm	13
- Drvo	mm	30
Težina u skladu sa EPTA-Procedure 01:2014	kg	2,3
Klasa zaštite		 / II

A) optimalan učinak sa prečnikom bušenja 6–12 mm  
Podaci važe za nominalne napone [U] od 230 V. Kod napona koji odstupaju i izvođenja specifičnih za zemlje ovi podaci mogu da variraju.

### Informacije o buci/vibracijama

Vrednosti emisije buke utvrđene u skladu sa EN 60745-2-6.

Nivo buke električnog alata vrednovan sa A iznosi tipično: nivo zvučnog pritiska 94 dB(A); nivo zvučne snage 105 dB(A). Nesigurnost K = 3 dB.

#### Nosite zaštitu za sluh!

Ukupne vrednosti vibracije  $a_h$  (vektorski zbir tri pravca) i nesigurnost K utvrđeni prema EN 60745-2-6:

Udarano bušenje u betonu:  $a_h = 15 \text{ m/s}^2$ ,  $K = 1,5 \text{ m/s}^2$ ,

Dletovanje:  $a_h = 12 \text{ m/s}^2$ ,  $K = 1,5 \text{ m/s}^2$ ,

Nivo vibracija i vrednosti emisije buke, koji su navedeni u ovim uputstvima, su izmereni prema standardizovanom mernom postupku i mogu se koristiti za međusobno poređenje električnih alata. Pogodni su i za privremenu procenu emisije vibracije i buke.

Navedeni nivo vibracija i vrednost emisije buke predstavljaju realnu upotrebu električnog alata. Međutim, ako se električni alat upotrebljava za druge namene, sa drugim umetnim alatima ili ako se nedovoljno održava, može doći do odstupanja nivoa vibracija i vrednosti emisije buke. Ovo može u značajnoj meri povećati emisiju vibracija i buke tokom celokupnog perioda korišćenja.

Za tačnu procenu emisije vibracija i buke trebalo bi uzeti u obzir i vreme u kojem je uređaj isključen ili u situaciji da radi, ali nije zaista u upotrebi. Ovo može značajno redukovati emisije vibracija i buke tokom celokupnog perioda korišćenja.

Utvrđite dodatne sigurnosne mere radi zaštite korisnika od delovanja vibracija kao na primer: održavanje električnog alata i umetnog alata, održavanje toplih ruku, organizacija radnih postupaka.

## Montaža

- ▶ Izvucite pre svih radova na električnom alatu mrežni utikač iz utičnice.

### Pomoćna ručka

- ▶ Električni alat koristite samo sa dodatnom drškom (12).

### Zakretanje pomoćne ručke (videti sliku A)

Dodatnu dršku (12) možete da iskrenete po želji, radi postizanja bezbednog položaja, koji tokom rada ne zamara.

- Okrenite donji deo pomoćne ručke (12) suprotno od smeru kretanja kazaljke na satu i zakrenite pomoćnu ručku (12) u željeni položaj. Zatim ponovo čvrsto uvrnite donji deo pomoćne ručke (12) u smeru kretanja kazaljke na satu.

Pazite na to, da zatezna traka pomoćne ručke bude u žlebu na kućištu predviđenom za to.

### Podešavanje dubine bušenja (pogledaj sliku B)

Pomoćni graničnik za dubinu (13) može se definisati željena dubina bušenja X.

- Pritisnite taster za podešavanje graničnika za dubinu (11) i postavite graničnik za dubinu u (12) dodatnu dršku. Otvor na graničniku za dubinu (13) mora biti usmeren prema dole.
- Pomerite SDS-plus alat za umetanje do graničnika u SDS-plus prihvata za alat (3). Inače pokretljivost SDS-plus alata može da dovede do pogrešnog podešavanja dubine bušenja.
- Izvucite graničnik za dubinu toliko da razmak između vrha bušilice i vrha graničnika za dubinu odgovara željenoj dubini bušenja X.

### Biranje stezne glave i alata

Za udarno bušenje i dletovanje neophodan vam je SDS-plus alat, koji se ubacuje u SDS-plus steznu glavu.

Za bušenje bez udaraca u drvetu, metalu, keramici i plastici kao i za uvrtnje koriste se alati bez SDS-plus (na primer bušenje sa cilindričnim rukavcem). Za ove alate neophodna vam je brzostezna glava odnosno stezna glava sa zupčastim vencem.

### Umetanje/skidanje brzostezne glave/stezne glave sa zupčastim vencem

#### Montiranje brzostezne glave/stezne glave sa zupčastim vencem (videti sliku C)

- Zavrnite SDS-plus prihvatnu osovinu (17) u brzosteznu glavu (1) /nazubljenu steznu glavu (16). Osigurajte brzosteznu glavu (1) /nazubljenu steznu glavu (16) sigurnosnim zavrtnjem (15). **Obratite pažnju na to da sigurnosni zavrtnj ima levi navoj.**

#### Ubacivanje brzostezne glave/stezne glave sa zupčastim vencem (videti sliku C)

- Očistite kraj rukavca za prihvat koji se utiče i malo ga namastite.
- Ubacite brzosteznu glavu/steznu glavu sa zupčastim vencem sa prihvatom u prihvat za alat okrećući je tako da automatski bude blokirana.
- Prekontrolišite blokadu povlačeći brzosteznu glavu/steznu glavu sa zupčastim vencem.



### Skidanje brzostezne glave/stezne glave sa zupčastim vencem

- Povucite čauru za blokadu (5) unazad i skinite brzosteznu glavu (1) /nazubljenu steznu glavu (16).

### Promena alata

Zaštitni poklopac za prašinu (4) u velikoj meri sprečava prodiranje prašine od bušenja u prihvat za alat za vreme rada. Pazite pri upotrebi alata na to, da se zaštitni poklopac za prašinu (4) ne ošteti.

- **Oštećen zaštitni poklopac od prašine odmah zamenite. Preporučuje se da ovo uradi servis.**

### Zamena alata (SDS-plus)

#### Umetanje SDS-plus alata za umetanje (pogledaj sliku D)

Sa SDS-plus steznom glavom možete električni alat jednostavno i udobno menjati bez upotrebe dodatnih alata.

- Očistite utični kraj namenskog alata i blago ga podmažite.
- Ubacite namenski alat u prihvat za alat okrećući ga tako da automatski bude blokiran.
- Prekontrolišite blokadu povlačenjem alata.

SDS-plus upotrebljeni alat je slobodno pokretljiv uslovljeno sistemom. Usled toga ne pojavljuje se u praznom hodu odstupanje u okretanju. Ovo nema nikakvog uticaja na tačnost otvora za bušenje, pošto se burgija pri bušenju automatski centrira.

#### Skidanje SDS-plus alata za umetanje (pogledaj sliku E)

- Povucite čauru za blokadu (5) unazad i izvadite alat za umetanje.

### Zamena alata (bez SDS-plus)

#### Ubacivanje nastavka (videti sliku F)

**Napomena:** Alate bez SDS-plus sistema nemojte koristiti za dletovanje! Alati bez SDS-plus i Vaša stezna glava se oštećuju pri bušenju sa čekićem i dletom.

- Postavite brzosteznu glavu (1).
- Držite zadnju čauru (19) brzostezne glave (1) i okrećite prednju čauru (18) suprotno od kretanja kazaljke na satu sve dok umetanje alata ne bude bilo moguće. Ubacite alat.
- Čvrsto držite zadnju čauru brzostezne glave (1) i rukom okrećite prednju čauru u smeru kretanja kazaljke na satu sve dok se naleganje više ne bude čulo. Stezna glava se na taj način automatski zaključava.
- Prekontrolišite čvrsto naleganje povlačenjem alata.

**Napomena:** Ukoliko je prihvat za alat otvoren do graničnika, prilikom zavrtnja prijehvata se može čuti čegrtanje, a prihvat za alat se ne da zatvoriti.

U tom slučaju jedanput okrenite prednju čauru suprotno od pravca strelice. Posle toga može se zatvoriti prihvat za alat.

- Okrenite prekidač za zaustavljanje udarnog/obrtnog rada (10) u položaj „Bušenje“.

### Uklanjanje namenskog alata (videti sliku G)

- Čvrsto držite zadnju čauru (19) za podstavu burgije za brzo zatezanje. Okretanjem prednje čaure u pravcu strelice otvorite prihvat za alat, tako da se alat može skinuti.

### Sistem za usisavanje prašine sa Saugfix-om (pribor)

#### Usisavanje prašine/piljevine

Prašine od materijala kao što je premaz koji sadrži olovo, neke vrste drveta, minerali i metal mogu biti štetni po zdravlje. Dodir ili udisanje prašine mogu izazvati alergijske reakcije i/ili oboljenja disajnih puteva radnika ili osoba koje se nalaze u blizini.

Neke prašine kao od hrasta i bukve važe kao izazivači raka, posebno u vezi sa dodatnim materijama za obradu drveta (hromati, zaštitna sredstva za drvo). Sa materijalom koji sadrži azbest smeju raditi samo stručnjaci.

- Koristite što je više moguće usisavanje prašine pogodno za materijal.
- Pobrinite se za dobro provetranje radnog mesta.
- Preporučuje se, da se nosi zaštitna maska za disanje sa klasom filtera P2.

Obratite pažnju na propise za materijale koje treba obrađivati u Vašoj zemlji.

#### ► Izbegavajte sakupljanje prašine na radnom mestu.

Prašine se mogu lako zapaliti.

#### Montaža sistema za usisavanje (videti sliku H)

Za usisavanje prašine potreban je Saugfix (pribor). Pri bušenju deluje Saugfix kao opruga, tako da je glava Saugfix-a uvek zaptivena na podlozi.

- Pritisnite taster za podešavanje graničnika dubine (11) i uklonite graničnik dubine (13). Ponovo pritisnite taster (11) i sa prednje strane postavite Saugfix u dodatnu ručicu (12).
- Postavite usisno crevo (prečnik 19 mm, pribor) u usisni otvor (20) Saugfix-a.

Usisivač mora biti pogodan za materijal koji treba obrađivati. Koristite specijalni usisivač prilikom usisavanja po zdravlje štetnih prašina, prašina koje izazivaju rak ili suvih prašina.

#### Podešavanje dubine bušenja na Saugfix-u (videti sliku I)

Željenu dubinu bušenja **X** možete da utvrdite i pri montiranom Saugfix-u.

- Pomerite SDS-plus-upotrebljeni alat do graničnika u prihvat za alat SDS-plus-a (3). Inače pokretljivost SDS-plus alata može da dovede do pogrešnog podešavanja dubine bušenja.
- Otpustite leptirasti zavrtnaj (24) na Saugfix-u.
- Stavite električni alat čvrsto na mesto koje treba bušiti, ali ga nemojte još uključivati. SDS-plus-upotrebljeni alat mora pritom nalegati na površinu.
- Cevnu vodicu (25) Saugfix-a tako pomerajte u njenom nosaču, da glava Saugfix-a naleže na površinu koja treba da se buši. Ne gurajte vodnu cev (25) preko teleskopske

- cevi (23) dalje nego što je potrebno, tako da što veći deo skale na teleskopskoj cevi (23) ostane vidljiv.
- Ponovo čvrsto zategnite leptir zavrtnaj (24). Olabavite zavrtnaj za zatezanje (21) na graničniku dubine Saugfix-a.
- Graničnik za dubinu (22) tako pomerite na teleskopskoj cevi (23), da rastojanje X koje je prikazano na slici odgovara Vašoj željenoj dubini bušenja.
- Zategnite stezni zavrtnaj (21) u ovom položaju.

## Režim rada

### Puštanje u rad

- **Obraćajte pažnju na napon mreže! Napon strujnog izvora mora biti usaglašen sa podacima na tipskoj tablici električnog alata. Električni alati označeni sa 230 V mogu da rade i sa 220 V.**

### Podešavanje vrste rada

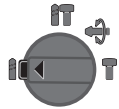
Pomoću prekidača za zaustavljanje udarnog/obrtnog rada (10) birajte režim rada električnog alata.

- Da biste promenili režim rada, pritisnite taster za deblokadu (9) i okrenite prekidač za zaustavljanje udarnog/obrtnog rada (10) u željenu poziciju, tako da čujno ulegne.

**Napomena:** Menjajte vrstu rada samo kada je električni alat isključen! U protivnom, električni alat se može oštetiti.



Pozicija za **udarno bušenje** u betonu ili kamenu

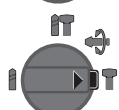


Pozicija za **bušenje** bez udara u drvetu, metalu, keramici i plastici kao i za **zavrtnaje**



Pozicija **Vario-Lock** za pomeranje položaja dleta

U ovoj poziciji prekidač za zaustavljanje udarnog/obrtnog rada (10) ne uleže.



Pozicija za **dletovanje**

### Podešavanje smera obrtanja (videti sliku J)

Pomoću preklopnog prekidača za smer obrtanja (8) možete da promenite smer obrtanja električnog alata. Kod pritisnutog prekidača za uključivanje/isključivanje (7) ovo nije moguće.

- **Preklopni prekidač za smer obrtanja (8) pritisnite samo kada je električni alat u stanju mirovanja.**

Postavite smer okretanja za udarno bušenje, bušenje i dletovanje uvek na desni smer.

- **Desni smer:** Za bušenje i uvrtnje zavrtnaja pritisnite preklopni prekidač za smer obrtanja (8) nalevo do graničnika.
- **Levi smer:** Za otpuštanje odnosno odvrtnje zavrtnaja i navrtki, pritisnite preklopni prekidač za smer obrtanja (8) udesno do graničnika.

### Uključivanje/isključivanje

- Za **uključivanje** električnog alata, pritisnite prekidač za uključivanje/isključivanje (7).
- Za **blokadu** prekidača za uključivanje/isključivanje (7), držite ga pritisnutim i dodatno pritisnite taster za fiksiranje (6).
- Za **isključivanje** električnog alata, otpustite prekidač za uključivanje/isključivanje (7). Kod blokiranog prekidača za uključivanje/isključivanje (7) prvo ga pritisnite, a zatim ga otpustite.

### Podešavanje broja obrtaja/udara

- Broj obrtaja/udara uključenog električnog alata možete regulisati kontinuirano, u zavisnosti u kojoj meri pritisnete prekidač za uključivanje/isključivanje (7).

Lagani pritisak na prekidač za uključivanje/isključivanje (7) rezultira niskim brojem obrtaja/udara. Sa jačim pritiskom povećava se broj obrtaja/broj udara.

### Spojnica preopterećenja

- **Ako glavi ili kači umetni alat, prekida se rad vretena bušilice. Držite električni alat, zbog sila koje se pritom javljaju, uvek čvrsto obema rukama i pobrinite se za stabilnu poziciju.**
- **Isključite električni alat odmah i otpustite umetnuti alat, ukoliko umetnuti alat zablokira. Kod uključivanja sa blokiranim alatom za bušenje nastaju visoki reakcioni momenti.**

### Uputstva za rad

- **Električni alat stavljajte na navrtku/zavrtnaj samo kada je isključen.** Električni alati koji se okreću mogu proklizati.

### Promena pozicije dleta (Vario-Lock)

Dleto možete da blokirate u 13 položajima. Na taj način možete uvek postići optimalnu radnu poziciju.

- Ubacite dleto u prihvat za alat.
- Okrenite prekidač za zaustavljanje udarnog/obrtnog rada (10) u poziciju „Vario-Lock“.
- Okrenite alat za umetanje u željenu poziciju dleta.
- Okrenite prekidač za zaustavljanje udarnog/obrtnog rada (10) u poziciju „Dletovanje“. Na taj način je blokiran prihvat za alat.
- Postavite smer okretanja za dletovanje na desni smer.

### Klesanje sa funkcijom zaustavljanja

Kako biste duže klesali bez stalnog pritiskanja prekidača za uključivanje/isključivanje (7), blokirajte prekidač za uključivanje/isključivanje u režimu rada „Klesanje“.

- Za **blokiranje** pritisnite taster za uključivanje/isključivanje **(7)** do kraja i istovremeno pritisnite taster za fiksiranje prekidača **(6)**.
- Za isključivanje pritisnite taster za fiksiranje prekidača **(6)**.

**Napomena:** Ako prebacite u drugi režim rada dok je prekidač za uključivanje/isključivanje blokirano, isključuje se električni alat.

#### Ubacivanje bitova zavrtača (pogledaj sliku K)

- ▶ **Električni alat stavljajte na navrtku/zavrtnj samo kada je isključen.** Električni alati koji se okreću mogu proklizati.

Za upotrebu bitova zavrtača neophodan vam je univerzalni držač **(26)** sa SDS-plus prihvatom (pribor).

- Očistite kraj rukavca za prihvat koji se utiče i malo ga namastite.
- Ubacite univerzalni držač okrećući u prihvat alata, da se on automatski blokira.
- Prekontrolišite blokadu vukući za univerzalni držač.
- Stavite bit zavrtača u univerzalni držač. Koristite samo bitove zavrtača koji odgovaraju glavi zavrtnja.
- Za skidanje univerzalnog držača gurnite čauru za blokadu **(5)** ka nazad i uklonite univerzalni držač **(26)** iz prihvata za alat.

## Održavanje i servis

### Održavanje i čišćenje

- ▶ **Izvučite pre svih radova na električnom alatu mrežni utikač iz utičnice.**
- ▶ **Držite električni alat i proreze za ventilaciju čiste, da bi dobro i sigurno radili.**

Ako je neophodna zamena priključnog voda, onda to mora da izvede **Bosch** ili ovlašćena servisna služba za **Bosch** električne alate, kako biste izbegli ugrožavanje bezbednosti.

- ▶ **Oštećen poklopac za zaštitu od prašine odmah zamenite. Preporučuje se da to obavi korisnički servis.**
- Prihvat za alat **(3)** očistite nakon svake upotrebe.

### Servis i saveti za upotrebu

Servis odgovara na vaša pitanja u vezi sa popravkom i održavanjem vašeg proizvoda kao i u vezi sa rezervnim delovima. Šematske prikaze i informacije u vezi rezervnih delova naći ćete i pod: [www.bosch-pt.com](http://www.bosch-pt.com)

Bosch tim za konsultacije vam rado pomaže tokom primene, ukoliko imate pitanja o našim proizvodima i njihovom priboru.

Molimo da kod svih pitanja i naručivanja rezervnih delova neizostavno navedete broj artikla sa 10 broječnih mesta prema tipskoj pločici proizvoda.

#### Srpski

Bosch Elektroservis  
Dimitrija Tucovića 59

11000 Beograd  
Tel.: +381 11 644 8546  
Tel.: +381 11 744 3122  
Tel.: +381 11 641 6291  
Fax: +381 11 641 6293  
E-Mail: [office@servis-bosch.rs](mailto:office@servis-bosch.rs)  
[www.bosch-pt.rs](http://www.bosch-pt.rs)

#### Dodatne adrese servisa pogledajte na:

[www.bosch-pt.com/serviceaddresses](http://www.bosch-pt.com/serviceaddresses)

### Uklanjanje đubreta

Električni alati, pribor i pakovanja treba reciklirati na ekološki prihvatljiv način.



Ne bacajte električni alat u kućni otpad!

#### Samo za EU-zemlje:

Prema evropskim smernicama 2012/19/EU o starim električnim i elektronskim uređajima i njihovim pretvaranju u nacionalno dobro ne moraju više upotrebljivi električni pribori da se odvojeno sakupljaju i odvoze nekoj regeneraciji koja odgovara zaštiti čovekove okoline.

## Slovenščina

## Varnostna opozorila

### Splošna varnostna navodila za električna orodja

**⚠ OPOZORILO** Preberite vsa varnostna opozorila in napotke. Neupoštevanje opozoril in napotkov lahko povzroči električni udar, požar in/ali hude telesne poškodbe.

#### Vsa opozorila in napotke shranite za prihodnjo uporabo.

Pojem električno orodje v opozorilih se nanaša na električna orodja z električnim pogonom (z električnim kablom) in na akumulatorska električna orodja (brez električnega kabla).

#### Varnost na delovnem mestu

- ▶ **Delovno mesto naj bo vedno čisto in dobro osvetljeno.** Nered in neosvetljena delovna mesta povečajo možnost nezgod.
- ▶ **Električnega orodja ne uporabljajte v okolju, v katerem lahko pride do eksplozije (prisotnost vnetljivih tekočin, plinov ali prahu).** Električna orodja povzročajo iskre, zaradi katerega se lahko prah ali hlapi vnamejo.
- ▶ **Med uporabo električnega orodja poskrbite, da v bližini ni otrok ali drugih oseb.** Odvračanje pozornosti lahko povzroči izgubo nadzora nad orodjem.

#### Električna varnost

- ▶ **Priključni vtič električnega orodja se mora prilegati vtičnici. Spreminjanje vtiča na kakršen koli način ni dovoljeno. Pri ozemljenih električnih orodjih ne**

**uporabljajte adapterskih vtičev.** Nespremenjeni vtiči in ustrezne vtičnice zmanjšujejo tveganje električnega udara.

- ▶ **Izogibajte se telesnemu stiku z ozemljenimi površinami, kot so na primer cevi, grelci, hladilniki in štedilniki.** Tveganje električnega udara je večje, če je vaše telo ozemljeno.
- ▶ **Prosimo, da orodje zavarujete pred dežjem ali vlago.** Vdor vode v električno orodje povečuje tveganje za električni udar.
- ▶ **Kabel uporabljajte pravilno. Kabel zavarujte pred vročino, oljem, ostrimi robovi ali premikajočimi se deli.** Poškodovani ali zapleteni kabli povečujejo tveganje električnega udara.
- ▶ **Kadar uporabljate električno orodje na prostem, uporabljajte samo kabelske podaljške, ki so primerni za delo na prostem.** Uporaba kabelskega podaljška, ki je primeren za delo na prostem, zmanjšuje tveganje za električni udar.
- ▶ **Če je uporaba električnega orodja v vlažnem okolju neizogibna, uporabljajte stikalo za zaščito pred kvarnim tokom.** Uporaba zaščitnega stikala zmanjšuje tveganje električnega udara.

#### Osebna varnost

- ▶ **Bodite pozorni, pazite, kaj delate, in se dela z električnim orodjem lotite z razumom. Električnega orodja ne uporabljajte, če ste utrujeni oziroma če ste pod vplivom mamil, alkohola ali zdravil.** Trenutek nepazljivosti pri uporabi električnega orodja je lahko vzrok za hude telesne poškodbe.
- ▶ **Uporabljajte osebno zaščitno opremo. Vedno uporabljajte zaščito za oči.** Z uporabo zaščitne opreme, kot so protiprašna maska, varnostni čevlji, ki ne drsijo, čelada ali zaščita za sluh, v ustreznih okoliščinah zmanjšate nevarnost poškodb.
- ▶ **Preprečite nenameren vklop orodja. Pred priključitvijo električnega orodja na električno omrežje in/ali na akumulatorsko baterijo in pred dviganjem ali nošenjem se prepričajte, da je električno orodje izklopljeno.** Če električno orodje nosite in imate pri tem prst na stikalu ali pa orodje napajate, ko je stikalo v položaju za vklop, lahko pride do nesreče.
- ▶ **Odstranite vse ključne in izvijače za prilagajanje orodja, preden orodje vklopite.** Ključ ali izvijač, ki ga ne odstranite z vrtečega se dela električnega orodja, lahko povzroči telesne poškodbe.
- ▶ **Ne precenjujte svojih sposobnosti. Ves čas trdno stojte in vzdržujte ravnovesje.** S tem izboljšate nadzor nad električnim orodjem v nepričakovanih situacijah.
- ▶ **Bodite primerno oblečeni. Ne nosite ohlapnih oblačil ali nakita. Las, oblačil in rokavic ne približujte premikajočim se delom.** Ohlapna oblačila, nakit ali dolgi lasje se lahko ujamejo v premikajoče se dele.
- ▶ **Če imate na voljo naprave za priklop sesalnika za prah ali zbiralne posode, se prepričajte, da so te ustrezno**

**priključene.** Uporaba sistema za zbiranje prahu lahko zmanjša nevarnosti, povezane s prahom.

#### Uporaba in vzdrževanje električnega orodja

- ▶ **Električnega orodja ne preobremenjujte. Za delo uporabite ustrezno električno orodje.** Pravo električno orodje bo delo opravilo bolje in varneje, in sicer s hitrostjo, za katero je bilo zasnovano.
- ▶ **Električnega orodja ne uporabljajte, če ga s stikalom ne morete vklopiti in izklopiti.** Vsako električno orodje, ki ga ni mogoče nadzirati s stikalom, je nevarno in ga je treba popraviti.
- ▶ **Izvlčite vtič iz vtičnice in/ali odstranite akumulatorsko baterijo iz električnega orodja, preden se lotite nastavljanja in menjavanja nastavkov ter preden orodje shranite.** Ti preventivni varnostni ukrepi zmanjšajo tveganje za nenamerni zagon aparata.
- ▶ **Ko električnih orodij ne uporabljate, jih shranite izven dosega otrok. Osebam, ki orodja ne poznajo ali niso prebrale teh navodil za uporabo, električnega orodja ne dovolite uporabljati.** Električna orodja so nevarna, če jih uporabljajo neizkušene osebe.
- ▶ **Poskrbite za redno vzdrževanje orodja. Prepričajte se, da so premikajoči se deli pravilno poravnani in da se ne zatikajo ter da deli niso polomljeni. Prav tako preverite, ali je na orodju še kaj drugega, kar bi lahko vplivalo na njegovo delovanje. Če je električno orodje poškodovano, mora biti pred uporabo popravljeno.** Slabo vzdrževana električna orodja so vzrok za mnoge nezgode.
- ▶ **Rezalna orodja naj bodo vedno ostra in čista.** Skrbno negovana rezalna orodja z ostrimi rezalnimi robovi se manj zatikajo in so lažje vodljiva.
- ▶ **Električna orodja, pribor, vsadna orodja in podobno uporabljajte v skladu s temi navodili, pri čemer upoštevajte delovne pogoje in dejavnost, ki jo boste opravljali.** Uporaba električnih orodij v namene, ki so drugačni od predpisanih, lahko privede do nevarnih situacij.

#### Servisiranje

- ▶ **Vaše električno orodje naj popravljajo samo usposobljeno strokovno osebje, ki naj pri tem uporabi zgolj originalne rezervne dele.** S tem boste zagotovili, da bo orodje varno za uporabo.

#### Varnostna opozorila za kladivo in vrtalnik

##### Varnostna navodila za vsa opravila

- ▶ **Nosite zaščito za sluh.** Izpostavljenost hrupu lahko povzroči izgubo sluha.
- ▶ **Uporabite pomožni ročaj/ročaje.** Izguba nadzora lahko povzroči telesne poškodbe.
- ▶ **Orodje pred uporabo ustrezno podprite.** Orodje ustvari visok izhodni navorni moment. Če ga med delom ustrezno ne podprete, lahko pride do izgube nadzora nad orodjem in poškodb.

► **Ko izvajate postopek, pri katerem lahko pride do stika rezalnega nastavka ali sponk s skrito žico ali lastnim kablom, električno orodje držite za izolirane ročaje.**

Ob stiku rezalnega nastavka ali sponk z žico pod napetostjo se lahko električna napetost prenese na kovinske dele električnega orodja, uporabnik pa lahko ob tem doživi električni udar.

**Varnostna navodila za delo z dolgimi svetri**

- **Orodja ne uporabljajte pri hitrosti, višji od najvišje hitrosti svedra.** Pri višji hitrosti se lahko sveder upogne, če se vrti prosto, ne da bi se pri tem dotikal obdelovanca, in tako povzroči telesne poškodbe.
- **Z vrtenjem začnite pri nižji hitrosti, konica svedra pa naj se dotika obdelovanca.** Pri višji hitrosti se lahko sveder upogne, če se vrti prosto, ne da bi se dotikal obdelovanca, in tako povzroči telesne poškodbe.
- **Pritisnite le neposredno v smeri svedra in svedra ne preobremenjujte.** Svedri se lahko upognejo in tako povzročijo lomljenje ali izgubo nadzora ter posledično telesne poškodbe.

**Dodatna varnostna opozorila**

- **Če je orodju priložen dodatni ročaj, ga uporabite.** Izguba nadzora lahko povzroči telesne poškodbe.
- **Električno orodje med delom močno držite z obema rokama in poskrbite za varno stojišče.** Z električnim orodjem lahko varneje delate, če ga upravljate z obema rokama.
- **Če nastavek zablokira, nemudoma izklopite električno orodje. Bodite pripravljeni na visoke reakcijske momente, ki povzročijo povratni udarec.** Nastavek blokira, ko je električno orodje preobremenjeno ali ko se električno orodje zagodji v obdelovancu.
- **Zavarujte obdelovanec.** Obdelovanec bo proti premikanju bolje zavarovan z vpenjalnimi pripravami ali s primežem, kot če bi ga držali z roko.
- **Za iskanje skritih oskrbovalnih vodov uporabljajte ustrezne iskalne naprave ali se o tem pozanimajte pri lokalnem podjetju za oskrbo z vodo, elektriko ali plinom.** Stik z električnim vodom lahko povzroči požar ali električni udar. Poškodbe na plinovodu so lahko vzrok za eksplozijo, vdor v vodovodno omrežje pa lahko povzroči materialno škodo ali električni udar.
- **Pred odlaganjem električnega orodja počakajte, da se orodje popolnoma ustavi.** Nastavek se lahko zatakne, zaradi česar lahko izgubite nadzor nad električnim orodjem.

## Opis izdelka in storitev



**Preberite vsa varnostna opozorila in navodila.** Neupoštevanje varnostnih opozoril in navodil lahko povzroči električni udar, požar in/ali hude poškodbe.

Upoštevajte slike na začetku navodil za uporabo.

## Namenska uporaba

Električno orodje je namenjeno za udarno vrtnanje v beton, opeko in kamnine ter za preprosto klesanje. Prav tako je primerno za vrtnanje brez udarcev v les, kovino, keramiko in plastiko. Električna orodja z elektronsko regulacijo in vrtenjem v desno/levo so primerna za privijanje.

## Komponente na sliki

Oštevilčenje komponent, ki so prikazane na sliki, se nanaša na prikaz električnega orodja na strani z grafikom.

- (1) Hitrovpenjalna glava<sup>A)</sup>
- (2) Večnamenska vpenjalna glava SDS-plus
- (3) Vpenjalni sistem SDS-plus
- (4) Pokrov za zaščito pred prahom
- (5) Blokirni tulec
- (6) Tipka za zaklep stikala za vklop/izklop
- (7) Stikalo za vklop/izklop
- (8) Stikalo za izbiro smeri vrtenja
- (9) Gumb za sprostitve stikala za zaporo udarjanja/vrtenja
- (10) Stikalo za zaporo udarjanja/vrtenja
- (11) Tipka za nastavitve omejevalnika globine
- (12) Dodatni ročaj (izolirana oprijemalna površina)
- (13) Omejevalnik globine
- (14) Ročaj (izolirana oprijemalna površina)
- (15) Varnostni vijak za vpenjalno glavo z zobatim vencem<sup>A)</sup>
- (16) Vpenjalna glava z zobatim vencem<sup>A)</sup>
- (17) Vpenjalno steblo SDS-plus za vpenjalno glavo<sup>A)</sup>
- (18) Sprednji obroček hitrovpenjalne glave
- (19) Zadnji obroček hitrovpenjalne glave
- (20) Odsesovalna odprtina priprave Saugfix<sup>A)</sup>
- (21) Pritrdilni vijak priprave Saugfix<sup>A)</sup>
- (22) Omejevalnik globine priprave Saugfix<sup>A)</sup>
- (23) Teleskopska cev priprave Saugfix<sup>A)</sup>
- (24) Krični vijak priprave Saugfix<sup>A)</sup>
- (25) Vodilna cev priprave Saugfix<sup>A)</sup>
- (26) Univerzalno držalo z vpenjalnim stebлом SDS-plus<sup>A)</sup>

A) **Prikazan ali opisan pribor ni del standardnega obsega dobave. Celoten pribor je del našega programa pribora.**

## Tehnični podatki

Vrtnalno kladivo	GBH 220	
Kataloška številka		<b>3 611 BA6 0..</b>
Nazivna moč	W	720
Številno udarcev	min <sup>-1</sup>	0–4800

Vrtno kladivo	GBH 220	
Energija posameznega udarca v skladu z EPTA-Procedure 05:2016	J	2,0
Število vrtljajev v prostem teku	min <sup>-1</sup>	0–2000
Vpenjalni sistem		SDS-plus
Premer vratu vretena	mm	48,5
Najv. premer vrtnja		
– Beton <sup>A)</sup>	mm	22
– Jeklo	mm	13
– Les	mm	30
Teža po EPTA-Procedure 01:2014	kg	2,3
Razred zaščite		□ / II

A) Optimalna zmogljivost s premerom vrtnja **6–12** mm  
Navedbe veljajo za nazivne napetosti [U] 230 V. Pri drugih napetostih in državno specifičnih izvedbah lahko te navedbe variirajo.

### Podatki o hrupu/tresljajih

Podatki o emisijah hrupa, pridobljeni v skladu s standardom **EN 60745-2-6**.

A-vrednotena raven hrupa za električno orodje običajno znaša: raven zvočnega tlaka **94** dB(A); raven zvočne moči **105** dB(A). Negotovost  $K = 3$  dB.

### Uporabljajte zaščito za sluh!

Skupne vrednosti tresljajev  $a_h$  (vektorska vsota treh smeri) in negotovost  $K$  so določene v skladu z **EN 60745-2-6**:

Udarno vrtnje v beton:  $a_h = 15$  m/s<sup>2</sup>,  $K = 1,5$  m/s<sup>2</sup>,

Dletenje:  $a_h = 12$  m/s<sup>2</sup>,  $K = 1,5$  m/s<sup>2</sup>.

Vrednosti nivoja tresljajev in hrupa, podane v teh navodilih, so bile izmerjene v skladu s standardiziranim merilnim postopkom in se lahko uporabljajo za medsebojno primerjavo električnih orodij. Primerne so tudi za začasno oceno oddajanja tresljajev in hrupa.

Naveden nivo tresljajev in hrupa je določen na osnovi glavnih načinov uporabe električnega orodja. Pri uporabi orodja v drugačne namene, z drugačnimi nastavki ali pri nezadostnem vzdrževanju lahko nivo hrupa in tresljajev odstopa. To lahko obremenjenost s hrupom in tresljaji v celotnem obdobju uporabe občutno poveča.

Za natančnejšo oceno obremenjenosti s hrupom in tresljaji morate upoštevati tudi čas, ko je orodje izklopljeno, in čas, ko orodje deluje, vendar dejansko ni v uporabi. To lahko občutno zmanjša obremenjenost s hrupom in tresljaji, ki je razporejena na celotno obdobje uporabe.

Določite dodatne varnostne ukrepe za zaščito uporabnika pred vplivi tresljajev, npr. vzdrževanje električnega orodja in nastavkov, segrevanje rok, organizacija delovnih postopkov.

## Namestitev

- **Pred začetkom kakršnih koli del na električnem orodju izvlecite omrežni vtič iz vtičnice.**

## Dodatni ročaj

- **Svoje električno orodje uporabljajte zgolj z dodatnim ročajem (12).**

### Obračanje dodatnega ročaja (glejte sliko A)

Dodatni ročaj (12) lahko po želji obrnete in s tem zagotovite varno in neutrujujočo držo pri delu.

- Zavrtite spodnjo ročico dodatnega ročaja (12) v levo in obrnite dodatni ročaj (12) v želen položaj. Nato znova zategnite spodnjo ročico dodatnega ročaja (12) z vrtenjem v desno.

Pazite na to, da bo napenjalni trak dodatnega ročaja ležal v zato predvideni zarezni na ohišju.

### Nastavitev globine vrtnja (glejte sliko B)

Z omejevalnikom globine (13) lahko določite želeno globino vrtnja **X**.

- Pritisnite tipko za nastavitev omejevala globine (11) in vstavite omejevalnik globine v dodatni ročaj (12). Rebno omejevalnika globina (13) mora biti obrnjeno navzdol.
- Nastavek SDS-plus potisnite do konca v vpenjalo za SDS-plus (3). Premikanje nastavka SDS-plus lahko privede do napačne nastavitve globine vrtnja.
- Omejevalnik globine povlecite nazven tako daleč, da razmak med konico vrtalnika in konico omejevalnika globine ustreza želeni globini vrtnja **X**.

### Izbor vpenjalne glave in nastavkov

Za udarno vrtnje in klesanje potrebujete orodja SDS-plus, v katera vstavite vpenjalne glave SDS-plus.

Za vrtnje brez udaranja v les, kovino, keramiko in umetno maso ter za vijačenje uporabite orodja brez SDS-plus (npr. sveder s cilindričnim prijemalom). Za ta orodja potrebujete hitrovpenjalno glavo oz. vpenjalno glavo z zobatim vencem.

### Vstavljanje/odstranjevanje hitrovpenjalne glave/vpenjalne glave z zobatim vencem

#### Montaža hitrovpenjalne glave/vpenjalne glave z zobatim vencem (glejte sliko C)

- Vpenjalno steblo SDS-plus (17) privijte v hitrovpenjalno glavo (1)/vpenjalno glavo z zobatim vencem (16). Hitrovpenjalno glavo (1)/vpenjalno glavo z zobatim vencem (16) privijte z varnostnim vijakom (15). **Upoštevajte, da ima varnostni vijak levi navoj.**

#### Vstavljanje hitrovpenjalne glave/vpenjalne glave z zobatim vencem (glejte sliko C)

- Očistite vsadni del vpenjalnega stebra in ga rahlo namastite.
- Z obračanjem namestite vpenjalno steblo hitrovpenjalne glave/vpenjalne glave z zobatim vencem v vpenjalni sistem, dokler se ne samodejno zaskoči.
- Povlecite za hitrovpenjalno glavo/vpenjalno glavo z zobatim vencem in preverite, da je blokirana.

### Odstranitev hitrovpenjalne glave/vpenjalne glave z zobatim vencem

- Blokirni tulec (5) pomaknite nazaj in snemite hitrovpenjalno glavo (1)/vpenjalno glavo z zobatim vencem (16).

### Menjava nastavka

Pokrov za zaščito pred prahom (4) v veliki meri onemogoča, da bi prah, ki nastane pri vrtnanju, med obratovanjem prodril v vpenjalni sistem. Pri vstavljanju nastavka pazite na to, da ne poškodujete pokrova za zaščito pred prahom (4).

- **Poškodovan ščitnik proti prahu je treba takoj zamenjati. Priporočamo, da zamenjavo opravi servisna delavnica.**

### Menjava nastavka (SDS-plus)

#### Namestitev nastavka SDS-plus (glejte sliko D)

Vstavno orodje lahko zamenjate s vpenjalno glavo SDS-plus enostavno in udobno brez uporabe dodatnih orodij.

- Vstavitveni konec nastavka najprej očistite in ga nato rahlo namastite.
- Vstavite nastavek v vpenjalni sistem tako, da ga pri tem zasukajte, da se samostojno zablokira.
- Povlecite nastavek in preverite, ali je dobro vpet.

Vstavno orodje SDS-plus se sistemsko pogojeno prosto premika. V prostem teku zato nastane odklon krožnega teka. Vendar to ne zmanjša natančnosti izvrtine, saj se sveder pri vrtnanju samostojno centrira.

#### Odstranjevanje nastavka SDS-plus (glejte sliko E)

- Blokirni tulec (5) pomaknite nazaj in odstranite nastavek.

### Menjava nastavka (brez SDS-plus)

#### Vstavljanje nastavka (glejte sliko F)

**Napotek:** orodij brez SDS-plus ne uporabljajte za udarno vrtnanje ali klesanje! Pri udarjanju in klesanju se nastavki brez SDS-plus in njihova vpenjalna glava poškodujejo.

- Vstavite hitrovpenjalno glavo (1).
- Trdno držite zadnji tulec (19) hitrovpenjalne glave (1) in hkrati obračajte sprednji tulec (18) v levo, dokler orodja ni možno vstaviti. Vstavite orodje.
- Trdno držite zadnji tulec hitrovpenjalne glave (1) in z roko krepko zategujte sprednji tulec v desno, dokler se škrtanje ne sliši več. Vpenjalna glava se tako samodejno zaskoči.
- Povlecite orodje in s tem preverite, ali je pravilno nasledo.

**Napotek:** če je vpenjalni sistem do konca odprt, se lahko ob zapiranju vpenjalnega sistema zasliši ragljasti zvok in vpenjalni sistem se ne zapre.

V tem primeru enkrat zavrtite sprednji tulec v nasprotni smeri od smeri puščice. Nato se lahko vpenjalni sistem zapre.

- Stikalo za zaporo udarjanja/vrtnanja (10) zavrtite v položaj „Vrtnanje“.

### Odstranjevanje nastavka (glejte sliko G)

- Trdno držite zadnji obroček (19) hitrovpenjalne glave. Odprite vpenjalni sistem z vrtenjem sprednjega obročka v smeri puščice tako, da lahko odstranite nastavek.

### Odsesavanje prahu s pripravo Saugfix (pribor)

#### Odsesavanje prahu/ostružkov

Prah nekaterih materialov, npr. svinčenega premaza, nekaterih vrst lesa, mineralov in kovin je lahko zdravju škodljiv. Stik s kožo ali vdihavanje takšnega prahu lahko povzroči alergijske reakcije in/ali obolenja dihal uporabnika ali oseb v bližini.

Določene vrste prahu kot npr. prah hrastovine ali bukovja veljajo za kancerogene, še posebej v kombinaciji z drugimi snovmi, ki so prisotne pri obdelavi lesa (kromat, zaščitno sredstvo za les). Materiale z vsebnostjo azbesta smejo obdelovati le strokovnjaki.

- Če je mogoče, uporabljajte sesalnik, ki je primeren glede na vrsto materiala.
- Poskrbite za dobro zračenje delovnega mesta.
- Priporočamo, da nosite zaščitno masko za prah s filtrirnim razredom P2.

Upošteвайте veljavne nacionalne predpise za obdelovalne materiale.

- **Preprečite nabiranje prahu na delovnem mestu.** Prah se lahko hitro vname.

#### Namestitev priprave za odsesavanje (glejte sliko H)

Za odsesavanje prahu potrebujete pripravo Saugfix (pribor). Priprava Saugfix se pri vrtnanju odmika nazaj, tako da se njena glava vedno nahaja tesno na podlagi.

- Pritisnite tipko za nastavek omejevalnika globine (11) in snemite omejevalnik globine (13). Znova pritisnite tipko (11) in s sprednje strani namestite pripravo Saugfix v dodatni ročaj (12).
- Odsesovalno cev (premer 19 mm, pribor) priključite na odsesovalno odprtino (20) priprave Saugfix.

Sesalnik za prah mora biti primeren za obdelovanec.

Za odsesavanje zdravju izredno nevarnih, rakotvornih ali suhih vrst prahu uporabljajte poseben sesalnik za prah.

#### Nastavitev globine vrtnanja na pripravi Saugfix (glejte sliko I)

Želena globino vrtnanja **X** lahko določite tudi, če je priprava Saugfix že montirana.

- Nastavek SDS-plus potisnite do konca v vpenjalni sistem SDS-plus (3). Premikanje nastavka SDS-plus lahko privede do napačne nastavitve globine vrtnanja.
- Odvijte krilni vijak (24) na pripravi Saugfix.
- Izključeno električno orodje trdno namestite na mesto vrtnanja. Nastavek SDS-plus mora pri tem nasesti na ploskev.
- Vodilno cev (25) priprave Saugfix premaknite v držalo tako, da bo glava priprave Saugfix nalegla na ploskev, kjer boste vrtali. Vodilne cevi (25) ne potiskajte čez teleskopsko cev (23) dlje kot je potrebno, tako da ostane na teleskopski cevi (23) viden čim večji del skale.

- Krilni vijak **(24)** znova privijte. Odvijte pritrilni vijak **(21)** na omejevalniku globine priprave Saugfix.
- Premaknite omejevalnik globine **(22)** na teleskopski cevi **(23)** tako, da bo razmak **X**, prikazan na sliki, ustrežal želeni globini vrtenja.
- V tem položaju znova trdno privijte pritrilni vijak **(21)**.

## Delovanje

### Uporaba

- ▶ **Upoštevajte omrežno napetost! Napetost vira električne energije se mora ujemanjati s podatki na označevalni tablici električnega orodja. Orodje, ki je označeno z 230 V, lahko priključite tudi na napetost 220 V.**


### Nastavitev načina delovanja


Način delovanja orodja izbirate s stikalom za zaporo udarjanja/vrtenja **(10)**.

- Za zamenjavo načina delovanja pritisnite tipko za sprostitvev **(9)** in zavrtite stikalo za blokado udarjanja/vrtenja **(10)** v zelen položaj, da se slišno zaskoči.

**Opomba:** način delovanja spreminjajte samo pri izklopljenem električnem orodju! V nasprotnem primeru se lahko električno orodje poškoduje.

 Položaj za **Udarno vrtenje** v beton ali kamen

 Položaj za **vrtenje** brez udarjanja v les, kovino, keramiko in umetno maso ter za **privijanje**

 Položaj **Vario-Lock** za nastavitev položaja dletenja  
V tem položaju se stikalo za blokado udarjanja/vrtenja **(10)** ne zaskoči.

 Položaj za **dletenje**

### Nastavitev smeri vrtenja (glejte sliko J)

S stikalom za preklap smeri vrtenja **(8)** lahko spremenite smer vrtenja električnega orodja. Pri pritisnjenem stikalu za vklop/izklop **(7)** spreminjanje smeri vrtenja ni možno.

- ▶ **Stikalo za izbiro smeri vrtenja (8) uporabljajte samo, ko električno orodje miruje.**

Za udarno vrtenje, vrtenje in dletenje nastavite smer vrtenja v desno.

- **Vrtenje v desno:** za vrtenje in privijanje vijakov potisnite stikalo za izbiro smeri vrtenja **(8)** do prislona v levo.

- **Vrtenje v levo:** za sprostitvev oziroma odvijanje vijakov in matic potisnite stikalo za izbiro smeri vrtenja **(8)** do prislona v desno.

### Vklop/izklop

- Za **vklop** električnega orodja pritisnite stikalo za vklop/izklop **(7)**.
- Za **zapah** stikala za vklop/izklop **(7)** držite stikalo pritisnjeno in dodatno pritisnite tipko za zapah **(6)**.
- Za **izklop** električnega orodja spustite stikalo za vklop/izklop **(7)**. Če je stikalo za vklop/izklop **(7)** zapahnjeno, ga najprej pritisnite in nato spustite.

### Nastavitev števila vrtljajev/števila udarcev

- Število vrtljajev/udarcev vklopljenega električnega orodja lahko brezstopenjsko upravljate glede na to, kako globoko pritisnete stikalo za vklop/izklop **(7)**.

Rahel pritisk na stikalo za vklop/izklop **(7)** povzroči nizko število vrtljajev/udarcev. Z vse močnejšim pritiskanjem stikala pa se število vrtljajev/število udarcev zvišuje.

### Preobremenitvena sklopka

- ▶ **Pri zatikanju ali zagozditvi vstavnega orodja se pogon na vrtno vreteno prekine. Zaradi sil, do katerih pride v tej situaciji, morate električno orodje vedno trdno držati z obema rokama, s stabilno telesno držo.**
- ▶ **Izključite električno orodje in sprostite nastavek, če je prišlo do blokade električnega orodja. Pri vklopu z blokiranim vrtnim orodjem nastanejo visoki reakcijski momenti.**

### Navodila za delo

- ▶ **Električno orodje lahko na matico/vijak postavite samo v izklopljenem stanju.** Vrteče se električno orodje lahko zdrsne.

### Spreminjanje položaja dleta (Vario-Lock)

Dleto lahko zapahnete v **13** položajih. Tako lahko zavzamete optimalno delovno pozicijo.

- Namestite dleto v držalo orodja.
- Stikalo za blokado udarjanja/vrtenja **(10)** zavrtite v položaj „Vario-Lock“.
- Obrnite nastavek v želeni položaj za dletenje.
- Stikalo za blokado udarjanja/vrtenja **(10)** zavrtite v položaj „Dletenje“. Sistem za vpenjanje je tako blokiran.
- Za dletenje nastavite smer vrtenja v desno.

### Dletenje s funkcijo blokade

Če želite dalj časa dletiti, ne da bi vam bilo treba pritiskati stikalo za vklop/izklop **(7)**, zaklenite stikalo za vklop/izklop v načinu delovanja „dletenje“.

- Za **zaklep** pritisnite stikalo za vklop/izklop **(7)** do prislona in sočasno pritisnite tipko za zaklep **(6)**.
- Za izklop znova pritisnite tipko za zaklep **(6)**.

**Opomba:** če preklopite v drug način delovanja, medtem ko je stikalo za vklop/izklop zaklenjeno, se električno orodje izklopi.



**Vstavljanje vijčnih nastavkov (glejte sliko K)**

- ▶ **Električno orodje lahko na matico/vijak postavite samo v izklopljenem stanju.** Vrteče se električno orodje lahko zdrсне.

Za uporabo vijčnih nastavkov potrebujete univerzalno držalo **(26)** z vpenjalnim stebлом SDS-plus (pribor).

- Očistite vtični konec stebela prijemala in ga rahlo namastite.
- Vstavite univerzalno držalo v sistem za vpenjanje, da se samostojno zablokira.
- Povlecite univerzalno držalo in s tem preverite, ali je pravilno zablokirano.
- Vstavite vijčni nastavek v univerzalno držalo. Uporabite samo tiste vijčne nastaveke, ki se ujemajo z glavo svedra.
- Za odstranjevanje univerzalnega držala potisnite blokirni tulec **(5)** nazaj in odstranite univerzalno držalo **(26)** iz sistema za vpenjanje.

**Vzdrževanje in servisiranje****Vzdrževanje in čiščenje**

- ▶ **Pred začetkom kakršnih koli del na električnem orodju izvlecite omrežni vtič iz vtičnice.**
- ▶ **Skrbite za čistočo električnega orodja in prežračevalnih utorov, da lahko dobro in varno delate.**

Če morate zamenjati priključni kabel, storite to pri servisu **Bosch** ali pooblaščenem servisu za električna orodja **Bosch**, da ne pride do ogrožanja varnosti.

- ▶ **Poškodovan pokrov za zaščito pred prahom je treba takoj zamenjati. Priporočamo, da zamenjavo opravi servisna delavnica.**
- Po vsaki uporabi očistite vpenjalni sistem **(3)**.

**Servisna služba in svetovanje uporabnikom**

Servis vam bo dal odgovore na vaša vprašanja glede popravila in vzdrževanja izdelka ter nadomestnih delov. Tehnične skice in informacije glede nadomestnih delov najdete na: **www.bosch-pt.com**

Boscheva skupina za svetovanje pri uporabi vam bo z veseljem odgovorila na vprašanja o naših izdelkih in pripadajočem priboru.

Ob vseh vprašanih in naročilih rezervnih delov nujno sporočite 10-mestno številko na tipski ploščici izdelka.

**Slovensko**

Robert Bosch d.o.o.  
Verovškova 55a  
1000 Ljubljana  
Tel.: +00 803931  
Fax: +00 803931  
Mail: servis.pt@si.bosch.com  
www.bosch.si

**Naslove drugih servisnih mest najdete na povezavi:**

www.bosch-pt.com/serviceaddresses

**Odlaganje**

Električno orodje, pribor in embalažo je treba dostaviti v okolju prijazno ponovno predelavo.



Električnih orodij ne odvrzite med gospodinske odpadke!

**Zgolj za države Evropske unije:**

V skladu z evropsko Direktivo 2012/19/EU o odpadni električni in elektronski opremi (OEEO) in njeni uresničitvi v nacionalnem pravu se morajo električna orodja, ki niso več v uporabi, ločeno zbirati ter okolju prijazno reciklirati.

**Hrvatski****Sigurnosne napomene****Opće upute za sigurnost za električne alate**

**⚠ UPOZORENJE** Treba pročitati sve napomene o sigurnosti i upute. U slučaju nepoštivanja napomena o sigurnosti i uputa može doći do strujnog udara, požara i/ili teške ozljede.

**Sačuvajte sve napomene o sigurnosti i upute za buduću primjenu.**

Pojam „električni alat“ u upozorenjima odnosi se na električne alata s priključkom na električnu mrežu (s mrežnim kabelom) i električne alate s napajanjem na akumulatorsku bateriju (bez mrežnog kabela).

**Sigurnost na radnom mjestu**

- ▶ **Održavajte radno mjesto čistim i dobro osvijetljenim.** Nered ili neosvijetljeno radno mjesto mogu uzrokovati nezgode.
- ▶ **Ne radite s električnim alatima u eksplozivnim atmosferama, primjerice onima u kojima ima zapaljivih tekućina, plinova ili prašine.** Električni alati proizvode iskre koje mogu zapaliti prašinu ili pare.
- ▶ **Tijekom upotrebe električnog alata djecu i druge osobe držite podalje od mjesta rada.** Svako odvratanje pozornosti može uzrokovati gubitak kontrole nad uređajem.

**Električna sigurnost**

- ▶ **Priključni utikač električnog alata mora odgovarati utičnici. Sve su preinake utikača zabranjene. Nemojte upotrebljavati adapterske utikače zajedno sa zaštitno uzemljenim električnim alatima.** Utikač na kojem nisu vršene preinake i odgovarajuća utičnica smanjuju opasnost od strujnog udara.
- ▶ **Izbjegavajte dodir tijela s uzemljenim površinama kao što su cijevi, radijatori, štednjaci i hladnjaci.** Opasnost od električnog udara je veća ako je vaše tijelo uzemljeno.

- ▶ **Električne alate držite dalje od kiše ili vlage.** Prodiranje vode u električni alat povećava opasnost od strujnog udara.
- ▶ **Ne zloupotrebljavajte priključni kabel. Nikada nemojte upotrebljavati priključni kabel za nošenje, vješanje električnog alata ili za izvlačenje utikača iz mrežne utičnice.** Priključni kabel držite dalje od izvora topline, ulja, oštrih rubova ili pomičnih dijelova uređaja. Oštećen ili zapleten priključni kabel povećava opasnost od strujnog udara.
- ▶ **Ako s električnim alatom radite na otvorenom, upotrebljavajte isključivo produžni kabel prikladan za upotrebu na otvorenom.** Upotreba produžnog kabela prikladnog za rad na otvorenom smanjuje opasnost od strujnog udara.
- ▶ **Ako ne možete izbjeći upotrebu električnog alata u vlažnoj okolini, upotrijebite diferencijalnu strujnu zaštitnu sklopku.** Primjenom diferencijalne strujne zaštitne sklopke izbjegava se opasnost od strujnog udara.

#### Sigurnost ljudi

- ▶ **Budite pažljivi, pazite što činite i postupajte oprezno dok radite s električnim alatom. Nemojte upotrebljavati alat ako ste umorni ili pod utjecajem droga, alkohola ili lijekova.** Trenutak nepažnje kod upotrebe električnog alata može uzrokovati ozbiljne ozljede.
- ▶ **Nosite osobnu zaštitnu opremu. Uvijek nosite zaštitne naočale.** Nošenje osobne zaštitne opreme, kao što je maska za prašinu, zaštitna obuća s protukliznim potplatom, zaštitna kaciga ili štitnik za sluh, ovisno od vrste i primjene električnog alata, smanjuje opasnost od ozljeda.
- ▶ **Spriječite svako nehotično uključivanje uređaja. Prije nego što ćete utaknuti utikač u utičnicu i/ili staviti komplet baterija, provjerite je li električni alat isključen.** Ako kod nošenja električnog alata imate prst na prekidaču ili se uključen uređaj priključi na električno napajanje, to može dovesti do nezgoda.
- ▶ **Prije uključivanja električnog alata uklonite alate za podešavanje ili ključ.** Alat ili ključ koji se nalazi u rotirajućem dijelu uređaja može dovesti do nezgoda.
- ▶ **Izbjegavajte neobičajene položaje tijela. Zauzmite siguran i stabilan položaj tijela i u svakom trenutku održavajte ravnotežu.** Na taj način možete električni alat bolje kontrolirati u neočekivanim situacijama.
- ▶ **Nosite prikladnu odjeću. Ne nosite široku odjeću ni nakit. Kosu, odjeću i rukavice držite dalje od pomičnih dijelova.** Široku odjeću, dugu kosu ili nakit mogu zahvatiti pomični dijelovi.
- ▶ **Ako uređaji imaju priključak za usisavače za prašinu, provjerite jesu li isti priključeni i mogu li se ispravno upotrebljavati.** Upotreba sustava za usisavanje može smanjiti mogućnost nastanka opasnih situacija koje uzrokuju prašina.

#### Upotreba i održavanje električnog alata

- ▶ **Ne preopterećujte uređaj. Za svaki posao upotrebljavajte prikladan i za to predviđen električni alat.** S odgovarajućim električnim alatom posao ćete obaviti lakše, brže i sigurnije.
- ▶ **Nemojte upotrebljavati električni alat čiji je prekidač neispravan.** Električni alat koji se više ne može uključivati i isključivati opasan je i mora se popraviti.
- ▶ **Izvučite utikač iz mrežne utičnice i/ili izvadite komplet akumulatora prije podešavanja električnog alata, zamjene pribora ili odlaganja električnog alata.** Ovim mjerama opreza izbjeći će se nehotično uključivanje električnog alata.
- ▶ **Električni alat koji ne upotrebljavate spremite izvan dosega djece. Rukovanje alatom zabranjeno je osobama koje nisu s njim upoznate ili koje nisu pročitale ove upute.** Električni alati su opasni ako s njima rade neiskusne osobe.
- ▶ **Održavajte električni alat s pažnjom. Kontrolirajte rade li besprijekorno pomični dijelovi uređaja, jesu li zaglavljani, polomljeni ili oštećeni tako da to ugrožava daljnju upotrebu i rad električnog alata. Prije upotrebe oštećene dijelove treba popraviti.** Loše održavani električni alati uzrok su mnogih nezgoda.
- ▶ **Rezne alate održavajte oštrim i čistim.** Pažljivo održavani rezni alati s oštrim oštricama manje će se zaglavljivati i lakše se s njima radi.
- ▶ **Električni alat, pribor, radne alate, itd. upotrebljavajte prema ovim uputama i na način kako je propisano za određenu vrstu uređaja. Pritom uzmite u obzir radne uvjete i radove koje treba izvršiti.** Upotreba električnog alata za poslove izvan njegove predviđene upotrebe može dovesti do opasnih situacija.

#### Servisiranje

- ▶ **Popravak električnog alata prepustite kvalificiranom osoblju ovlaštenog servisa i isključivo s originalnim rezervnim dijelovima.** Tako će biti zajamčen siguran rad s uređajem.

#### Sigurnosna upozorenja za čekić i bušilicu

##### Sigurnosne upute za sve radnje

- ▶ **Nosite zaštitu za uši.** Izloženost buci može prouzročiti gubitak sluha.
- ▶ **Upotrebljavajte dodatnu ručku/dodatne ručke.** Gubitak kontrole može dovesti do osobnih ozljeda.
- ▶ **Pravilno učvrstite alat prije upotrebe.** Alat ima visok izlazni okretni moment i ako nije pravilno pričvršćen tijekom rada, može doći do gubitka kontrole, što može prouzročiti osobne ozljede.
- ▶ **Električni alat držite isključivo za izolirane prihvatne površine ako izvodite radove kod kojih bi pribor za rezanje ili pričvršćivači mogli zahvatiti skrivene električne vodove ili vlastiti kabel.** Ako pribor za rezanje ili pričvršćivač dođu u doticaj sa žicama pod naponom i metalni dijelovi električnog alata mogu biti pod

naponom, što može dovesti do električnog udara rukovaoca.

#### Sigurnosne upute za upotrebu dugačkih svrdala

- ▶ **Ne radite s uređajem pri brzini većoj od najveće nazivne brzine svrdla.** Pri većim se brzinama svrdlo može savinuti ako ga ostavite da se slobodno okreće bez dodirivanja izratka, što može dovesti do osobnih ozljeda.
- ▶ **Bušenje uvijek započnite pri manjoj brzini i s vrhom svrdla koje dodiruje izradak.** Pri većim se brzinama svrdlo može savinuti ako ga ostavite da se slobodno okreće bez dodirivanja izratka, što može dovesti do osobnih ozljeda.
- ▶ **Pritišćite isključivo izravno s pomoću svrdla i bez prekomjerne sile.** Svrdla se mogu savinuti, što može prouzročiti pucanje ili gubitak kontrole te rezultirati osobnim ozljedama.

#### Dodatne sigurnosne napomene

- ▶ **Upotrebljavajte pomoćne drške ako su priložene uz uređaj.** Gubitak kontrole može dovesti do osobnih ozljeda.
- ▶ **Električni alat čvrsto držite s obje ruke i zauzmite siguran i stabilan položaj tijela.** S električnim alatom ćete sigurnije raditi ako ga budete držali s obje ruke.
- ▶ **Odmah isključite električni alat ako se blokira radni alat. Budite pripravnici na visoke reakcijske momente koji uzrokuju povratni udarac.** Radni alat se blokira ako se preoptereći električni alat ili se zaglavi u izratku koji se obrađuje.
- ▶ **Osigurajte izradak.** Izradak stegnut pomoću stezne naprave ili škripca sigurnije će se držati nego s vašom rukom.
- ▶ **Koristite prikladne detektore kako biste pronašli skrivene opskrbne vodove ili zatražite pomoć lokalnog distributera.** Kontakt s električnim vodovima može dovesti do požara i električnog udara. Oštećenje plinske cijevi može dovesti do eksplozije. Probijanje vodovodne cijevi uzrokuje materijalne štete ili može prouzročiti električni udar.
- ▶ **Prije odlaganja električnog alata pričekajte da se zaustavi.** Radni alat se može zaglaviti što može dovesti do gubitka kontrole nad električnim alatom.

## Opis proizvoda i radova



**Treba pročitati sve sigurnosne napomene i upute.** Propusti do kojih može doći uslijed nepridržavanja sigurnosnih napomena i uputa mogu uzrokovati električni udar, požar i/ili teške ozljede.

Pridržavajte se slika na početku uputa za uporabu.

### Namjenska uporaba

Električni alat je namijenjen za bušenje čekićem u beton, opeku i kamen, kao i za lakše radove dljetom. Prikladan je i za bušenje bez udarca u drvo, metal, keramiku i plastiku.

Električni alati s elektroničkom regulacijom i desnim/lijevim hodom prikladni su i za uvrtnje vijaka.

### Prikazani dijelovi alata

Numeriranje prikazanih dijelova odnosi se na prikaz električnog alata na stranici sa slikama.

- (1) Brzostezna glava<sup>A)</sup>
- (2) SDS-plus stezna glava
- (3) Prihvat alata SDS-plus
- (4) Kapa za zaštitu od prašine
- (5) Čahura za blokadu
- (6) Tipka za blokadu prekidača za uključivanje/isključivanje
- (7) Prekidač za uključivanje/isključivanje
- (8) Preklopka smjera rotacije
- (9) Tipka za deblokadu prekidača za zaustavljanje udaraca/rotacije
- (10) Prekidač za zaustavljanje udaraca/rotacije
- (11) Tipka za namještanje graničnika dubine
- (12) Dodatna ručka (izolirana površina zahvata)
- (13) Graničnik dubine
- (14) Ručka (izolirana površina zahvata)
- (15) Sigurnosni vijak za steznu glavu s nazubljenim vijencem<sup>A)</sup>
- (16) Stezna glava s nazubljenim vijencem<sup>A)</sup>
- (17) SDS-plus stezna drška za steznu glavu<sup>A)</sup>
- (18) Prednja čahura brzostezne glave
- (19) Stražnja čahura brzostezne glave
- (20) Usisni otvor Saugfix<sup>A)</sup>
- (21) Stezni vijak Saugfix<sup>A)</sup>
- (22) Graničnik dubine Saugfix<sup>A)</sup>
- (23) Teleskopska cijev Saugfix<sup>A)</sup>
- (24) Krilni vijak Saugfix<sup>A)</sup>
- (25) Vodeća cijev Saugfix<sup>A)</sup>
- (26) Univerzalni držač sa SDS-plus steznom drškom<sup>A)</sup>

A) **Prikazan ili opisan pribor ne pripada standardnom opsegu isporuke. Potpuni pribor možete naći u našem programu pribora.**

### Tehnički podaci

Udarca bušilica		GBH 220
Kataloški broj		<b>3 611 BA6 0..</b>
Nazivna primljena snaga	W	720
Broj udaraca	min <sup>-1</sup>	0–4800
Jačina pojedinačnog udarca prema EPTA-Procedure 05:2016	J	2,0
Broj okretaja u praznom hodu	min <sup>-1</sup>	0–2000

Udarana bušilica		GBH 220
Prihvat alata		SDS-plus
Promjer grla vretena	mm	48,5
Maks. promjer bušenja		
– Beton <sup>A)</sup>	mm	22
– čelik	mm	13
– drvo	mm	30
Težina prema EPTA-Procedure 01:2014	kg	2,3
Klasa zaštite		□ / II

A) optimalna snaga s promjerom bušenja 6-12 mm

Podaci vrijede za nazivni napon [U] od 230 V. U slučaju odstupanja napona i u izvedbama specifičnim za dotičnu zemlju, ovi podaci mogu varirati.

## Informacije o buci i vibracijama

Emisijske vrijednosti buke utvrđene sukladno **EN 60745-2-6**.

Razina buke električnog alata prema ocjeni A iznosi obično: razina zvučnog tlaka **94 dB(A)**; razina zvučne snage **105 dB(A)**. Nesigurnost **K = 3 dB**.

### Nosite zaštitu za uši!

Ukupne vrijednosti vibracija  $a_{h_i}$  (vektorski zbroj tri pravca) i nesigurnost **K** utvrđene u skladu s normom **EN 60745-2-6**:

Bušenje betona čekićem:  $a_{h_i} = 15 \text{ m/s}^2$ , **K = 1,5 m/s<sup>2</sup>**,

Rad dlijetom:  $a_{h_i} = 12 \text{ m/s}^2$ , **K = 1,5 m/s<sup>2</sup>**,

Razina titranja koja je navedena u ovim uputama i emisijska vrijednost buke izmjerene su sukladno normiranom postupku mjerenja te se mogu koristiti za međusobnu usporedbu električnih alata. Primjerene su i za privremenu procjenu emisije titranja i buke.

Navedena razina titranja i emisijska vrijednost buke predstavljaju glavne primjene električnog alata. Ako se ustvari električni alat koristi za druge primjene s radnim alatima koji odstupaju od navedenih ili se nedovoljno održavaju, razina titranja i emisijska vrijednost buke mogu odstupati. Na taj se način može osjetno povećati emisija titranja i buke tijekom čitavog vremenskog perioda rada.

Za točnu procjenu emisija titranja i buke trebaju se uzeti u obzir i vremena, tijekom kojih je alat bio isključen ili je radio, ali se zapravo nije koristio. Na taj se način može osjetno smanjiti emisija titranja i buke tijekom čitavog vremenskog perioda rada.

Odredite dodatne sigurnosne mjere za zaštitu korisnika prije djelovanja titranja kao npr.: održavanje električnog alata i nastavaka, održavanje toplih ruku, organizacija tokova rada.

## Montaža

- ▶ **Prije svih radova na električnom alatu izvucite mrežni utikač iz utičnice.**

### Dodatna ručka

- ▶ **Koristite svoj električni alat samo s dodatnom ručkom (12).**

### Zakretanje dodatne ručke (vidjeti sliku A)

Možete zakrenuti dodatnu ručku (12) po želji kako biste mogli postići sigurno držanje ruke pri radu bez zamaranja.

- Okrenite donji dio dodatne ručke (12) u smjeru suprotnom od kazaljke na satu i zakrenite dodatnu ručku (12) u željeni položaj. Zatim ponovno pritegnite donji dio dodatne ručke (12) u smjeru kazaljke na satu. Pazite da stezna traka dodatne ručke sjeda u za to predviđen utor na kućištu.

### Namještanje dubine bušenja (vidjeti sliku B)

Pomoću graničnika dubine (13) možete odrediti željenu dubinu bušenja **X**.

- Pritisnite tipku za namještanje graničnika dubine (11) i umetnite graničnik dubine u dodatnu ručku (12). Rebra na graničniku dubine (13) moraju biti okrenuta prema dolje.
- Uvucite SDS-plus radni alat do graničnika u prihvat alata SDS-plus (3). Mogućnost pomicanja SDS-plus radnog alata mogla bi inače dovesti do pogrešnog namještanja dubine bušenja.
- Izvucite graničnik dubine toliko da razmak između vrha svrdla i vrha graničnika dubine odgovara željenoj dubini bušenja **X**.

### Biranje stezne glave i alata

Za bušenje čekićem i rad dlijetom potrebni su vam SDS-plus alati koji se stavljaju u SDS-plus steznu glavu.

Za bušenje bez udaraca u drvo, metal, keramiku i plastiku kao i za uvrtnje vijaka koriste se alati bez SDS-plus (npr. svrdla s cilindričnom drškom). Za ove vam je alate potrebna brzostezna glava odnosno stezna glava s nazubljenim vijencem.

### Stavljanje/vađenje brzostezne glave/stezne glave s nazubljenim vijencem

#### Montaža brzostezne glave/stezne glave s nazubljenim vijencem (vidjeti sliku C)

- Uvrnite SDS-plus steznu dršku (17) u brzosteznu glavu (1)/steznu glavu s nazubljenim vijencem (16). Osigurajte brzosteznu glavu (1)/steznu glavu s nazubljenim vijencem (16) sigurnosnim vijkom (15). **Vodite računa da sigurnosni vijak ima lijevi navoj.**

#### Stavljanje brzostezne glave/stezne glave s nazubljenim vijencem (vidjeti sliku C)

- Očistite usadnik stezne drške i lagano ga podmažite.
- Umetnite brzosteznu glavu/steznu glavu s nazubljenim vijencem sa steznom drškom uz okretanje u prihvat alata sve dok se sama ne blokira.
- Provjerite blokadu povlačenjem brzostezne glave/stezne glave s nazubljenim vijencem.

### Vađenje brzostezne glave/stezne glave s nazubljenim vijencem

- Gurnite čahuru za blokadu (5) prema natrag i izvadite brzosteznu glavu (1)/steznu glavu s nazubljenim vijencem (16).

### Zamjena alata

Tijekom rada kapa za zaštitu od prašine (4) u znatnoj mjeri sprječava prodiranje prašine od bušenja u prihvat alata. Pri umetanju alata pazite da se ne ošteti kapa za zaštitu od prašine (4).

- ▶ **Oštećenu kapu za zaštitu od prašine treba odmah zamijeniti. Preporučuje se da taj posao obavi servis.**

### Zamjena alata (SDS-plus)

#### Umetanje SDS-plus radnog alata (vidjeti sliku D)

Pomoću SDS-plus stezne glave možete jednostavno i lako zamijeniti radni alat bez uporabe dodatnih alata.

- Očistite usadnik radnog alata i lagano ga podmažite.
- Umetnite radni alat uz okretanje u prihvat alata sve dok se sam ne blokira.
- Provjerite blokadu povlačenjem alata.

Uvjetovano sustavom, SDS-plus radni alat je slobodno pomičan. Zbog toga kod praznog hoda nastaje odstupanje od okruglosti. To nema nikakav učinak na točnost izbušene rupe, jer se svrdlo kod bušenja samo centrira.

#### Vađenje SDS-plus radnog alata (vidjeti sliku E)

- Gurnite čahuru za blokadu (5) prema natrag i izvadite radni alat.

### Zamjena alata (bez SDS-plus)

#### Umetanje radnog alata (vidjeti sliku F)

**Napomena:** Alate bez SDS-plus ne koristite za bušenje čekićem ili rad dljetom! Alati bez SDS-plus i njihova stezna glava mogu se oštetiti prilikom bušenja čekićem i rada dljetom.

- Umetnite brzosteznu glavu (1).
- Čvrsto držite stražnju čahuru (19) brzostezne glave (1) i okrećite prednju čahuru (18) u smjeru suprotnom od kazaljke na satu sve dok ne možete umetnuti alat. Umetnite alat.
- Čvrsto držite stražnju čahuru brzostezne glave (1) i rukom snažno okrenite prednju čahuru u smjeru kazaljke na satu tako da se više ne može čuti uglavljivanje. Na taj način se stezna glava automatski blokira.
- Provjerite čvrst dosjed povlačenjem alata.

**Napomena:** Ako je prihvat alata otvoren do kraja, pri zavrtnanju prihвата alata možete čuti klepetavi zvuk, ali se prihvat alata neće zatvoriti.

U tom slučaju jednom okrenite prednju čahuru suprotno od smjera strelice. Nakon toga se prihvat alata može zatvoriti.

- Okrenite prekidač za zaustavljanje udaraca/rotacije (10) u položaj „Bušenje“.

### Vađenje radnog alata (vidjeti sliku G)

- Čvrsto držite stražnju čahuru (19) brzostezne glave. Otvarajte prihvat alata okretanjem prednje čahure u smjeru strelice sve dok ne možete izvaditi alat.

### Uređaj za usisavanje prašine sa Saugfixom (pribor)

#### Usisavanje prašine/strugotina

Prašina od materijala kao što su premazi sa sadržajem olova, neke vrste drva, mineralnih materijala i metala, može biti štetna za zdravlje. Dodirivanje ili udisanje prašine može uzrokovati alergijske reakcije i/ili bolesti dišnih puteva korisnika električnog alata ili osoba koje se nalaze u blizini. Određena vrsta prašine, kao što je npr. prašina od hrastovine ili bukve, smatra se kancerogenom, posebno u kombinaciji s dodatnim tvarima za obradu drva (kromat, zaštitna sredstva za drvo). Materijal, koji sadrži azbest, smiju obrađivati samo stručne osobe.

- Po mogućnosti koristite uređaj za usisavanje prašine prikladan za materijal.
- Pobrinite se za dobro prozračivanje radnoga mjesta.
- Preporučuje se nošenje zaštitne maske s klasom filtra P2. Poštujte važeće propise u vašoj zemlji za materijale koje ćete obrađivati.

#### ▶ Izbjegavajte nakupljanje prašine na radnom mjestu.

Prašina se može lako zapaliti.

#### Montaža naprave za usisavanje (vidjeti sliku H)

Za usisavanje prašine potreban je Saugfix (pribor). Kod bušenja Saugfix odskoči unatrag tako da se Saugfix glava uvijek nalazi na podlozi.

- Pritisnite tipku za namještanje graničnika dubine (11) i izvadite graničnik dubine (13). Ponovno pritisnite tipku (11) i umetnite Saugfix s prednje strane u dodatnu ručku (12).
- Priključite usisno crijevo (promjer 19 mm, pribor) na usisni otvor (20) Saugfixa.

Usisavač mora biti prikladan za obrađivani materijal.

Kod usisavanja suhe prašine ili prašine koja je posebno opasna za zdravlje i kancerogena, treba koristiti specijalni usisavač.

#### Namještanje dubine bušenja na Saugfixu (vidjeti sliku I)

Željenu dubinu bušenja X možete odrediti i kada je montiran Saugfix.

- Uvucite SDS-plus radni alat do graničnika u prihvat alata SDS-plus (3). Mogućnost pomicanja SDS-plus radnog alata mogla bi inače dovesti do pogrešnog namještanja dubine bušenja.
- Otpustite krilni vijak (24) na Saugfixu.
- Stavite električni alat bez uključivanja čvrsto na bušeno mjesto. SDS-plus radni alat trebete pritom staviti na površinu.
- Vodeću cijev (25) Saugfixa pomaknite tako u njezinom držaču da Saugfix glava naliježe na bušenu površinu. Ne uvlačite vodeću cijev (25) dalje iznad teleskopske

- cijevi (23) nego što je potrebno tako da po mogućnosti veliki dio skale na teleskopskoj cijevi (23) ostane vidljiv.
- Ponovno stegnite krilni vijak (24). Otpustite stezni vijak (21) na graničniku dubine Saugfixa.
- Pomaknite graničnik dubine (22) na teleskopskoj cijevi (23) tako da razmak X prikazan na slici odgovara vašoj željenoj dubini bušenja.
- Pritegnite stezni vijak (21) u tom položaju.

## Rad

### Puštanje u rad

- **Pridržavajte se mrežnog napona! Napon izvora struje mora se podudarati s podacima na tipskoj pločici električnog alata. Električni alati označeni sa 230 V mogu raditi i na 220 V.**


### Namještanje načina rada


Prekidačem za zaustavljanje udaraca/rotacije (10) odaberite način rada električnog alata.


- Za promjenu načina rada pritisnite tipku za deblokadu (9) i okrenite prekidač za zaustavljanje udaraca/rotacije (10) u željeni položaj sve dok se čujno ne uglati.

**Napomena:** Promijenite način rada samo kada je električni alat isključen! Električni alat bi se inače mogao oštetiti.

 Položaj za **bušenje čekićem** u beton ili kamen

 Položaj za **bušenje bez udarca** u drvo, metal, keramiku i plastiku te za **uvrtanje vijaka**

 Položaj **Vario-Lock** za namještanje položaja dljeteta  
U ovom položaju se prekidač za zaustavljanje udaraca/rotacije (10) neće uglati.

 Položaj za **rad dljetom**

### Namještanje smjera okretanja (vidjeti sliku J)

Preklopkom smjera rotacije (8) možete promijeniti smjer rotacije električnog alata. Kod pritisnutog prekidača za uključivanje/isključivanje (7) to ipak nije moguće.

- **Preklopku smjera rotacije (8) možete pritisnuti samo u stanju mirovanja električnog alata.**

Smjer rotacije za bušenje čekićem, bušenje i rad dljetom namjestite uvijek na rotaciju udesno.

- **Okretanje udesno:** Za bušenje i uvrtanje vijaka pritisnite preklopku smjera rotacije (8) ulijevo do graničnika.

- **Okretanje ulijevo:** Za otpuštanje odnosno odvrtnje vijaka i matica pritisnite preklopku smjera rotacije (8) udesno do graničnika.

### Uključivanje/isključivanje

- Za **uključivanje** električnog alata pritisnite prekidač za uključivanje/isključivanje (7).
- Za **blokadu** prekidača za uključivanje/isključivanje (7) držite ga pritisnutog i dodatno pritisnite tipku za blokadu (6).
- Za **isključivanje** električnog alata otpustite prekidač za uključivanje/isključivanje (7). Kada je blokiran prekidač za uključivanje/isključivanje (7), najprije ga pritisnite i zatim otpustite.

### Namještanje broja okretaja/broja udaraca

- Broj okretaja/broj udaraca uključenog električnog alata možete bezstupajski regulirati ovisno o tome do kojeg stupnja ste pritisnuli prekidač za uključivanje/isključivanje (7).

Laganim pritiskom na prekidač za uključivanje/isključivanje (7) postiže se manji broj okretaja/broj udaraca. Jačim pritiskom povećava se broj okretaja/broj udaraca.

### Sigurnosna spojka

- **Ako bi se radni alat uklještio ili zaglavio, prekinut će se pogon do bušnog vretena. Električni alat uvijek čvrsto držite s obje ruke zbog sila koje se pritom pojavljuju i zauzimate stabilan položaj tijela.**
- **Isključite električni alat i otpustite radni alat ako se blokira električni alat. Pri uključivanju s blokiranim alatom za bušenje nastaju visoki reakcijski momenti.**

### Upute za rad

- **Električni alat stavite na maticu/vijak samo u isključenom stanju.** Rotirajući radni alati mogu kliznuti.

### Promjena položaja dljeteta (Vario-Lock)

Dljeteto možete blokirati u 13 položaja. Na taj način možete zauzeti optimalni radni položaj.

- Umetnite dljeteto u prihvat alata.
- Okrenite prekidač za zaustavljanje udaraca/rotacije (10) u položaj „Vario-Lock“.
- Okrenite radni alat u željeni položaj dljeteta.
- Okrenite prekidač za zaustavljanje udaraca/rotacije (10) u položaj „Rad dljetom“. Time je prihvat alata blokiran.
- Namjestite smjer rotacije za rad dljetom udesno.

### Rad dljetom s funkcijom blokade

Kako biste dulje vrijeme mogli raditi dljetom, a da stalno ne pritišćete prekidač za uključivanje/isključivanje (7), blokirajte prekidač za uključivanje/isključivanje u načinu rada „Rad dljetom“.

- Za **blokadu** pritisnite prekidač za uključivanje/isključivanje (7) do graničnika i istovremeno pritisnite tipku za blokadu (6).
- Za isključivanje ponovno pritisnite tipku za blokadu (6).

**Napomena:** Ako se prebacite u neki drugi način rada dok je blokiran prekidač za uključivanje/isključivanje, električni alat će se isključiti.

### Umetanje bitova izvijača (vidjeti sliku K)

► **Električni alat stavite na maticu/vijak samo u isključenom stanju.** Rotirajući radni alati mogu kliznuti.

Za uporabu bitova izvijača potreban vam je univerzalni držač (26) sa SDS-plus steznom drškom (pribor).

- Očistite usadnik stezne drške i lagano ga podmažite.
- Umetnite univerzalni držač uz okretanje u prihvat alata sve dok se sam ne blokira.
- Provjerite blokadu povlačenjem univerzalnog držača.
- Stavite bit izvijača u univerzalni držač. Koristite samo bitove izvijača koji odgovaraju glavi vijka.
- Za vađenje univerzalnog držača gurnite čahuru za blokadu (5) prema natrag i izvadite univerzalni držač (26) iz prihvat alata.

## Održavanje i servisiranje

### Održavanje i čišćenje

- **Prije svih radova na električnom alatu izvucite mrežni utikač iz utičnice.**
- **Električni alat i otvore za hlađenje održavajte čistima kako bi se moglo dobro i sigurno raditi.**

Ako je potrebna zamjena priključnog kabela, tada je treba provesti u **Bosch** servisu ili u ovlaštenom servisu za **Bosch** električne alate kako bi se izbjeglo ugrožavanje sigurnosti.

- **Oštećenu kapu za zaštitu od prašine treba odmah zamijeniti. Preporučuje se da taj posao obavi servis.**
- Prihvat alata (3) očistite nakon svake uporabe.

### Servisna služba i savjeti o uporabi

Naša servisna služba će odgovoriti na vaša pitanja o popravku i održavanju vašeg proizvoda, kao i o rezervnim dijelovima. Crteže u rastavljenom obliku i informacije o rezervnim dijelovima možete naći i na našoj adresi: [www.bosch-pt.com](http://www.bosch-pt.com)

Tim Bosch savjetnika o uporabi rado će odgovoriti na vaša pitanja o našim proizvodima i njihovom priboru.

U slučaju upita ili naručivanja rezervnih dijelova, molimo vas obavezno navedite 10-znamenasti kataloški broj s tipske pločice proizvoda.

#### Hrvatski

Robert Bosch d.o.o PT/SHR-BSC  
Kneza Branimira 22  
10040 Zagreb  
Tel.: +385 12 958 051  
Fax: +385 12 958 050  
E-Mail: [RBKN-bsc@hr.bosch.com](mailto:RBKN-bsc@hr.bosch.com)  
[www.bosch.hr](http://www.bosch.hr)

**Ostale adrese servisa možete pronaći na:**

[www.bosch-pt.com/serviceaddresses](http://www.bosch-pt.com/serviceaddresses)

### Zbrinjavanje

Električne alate, pribor i ambalažu treba dovesti na ekološki prihvatljivo recikliranje.



Električne alate ne bacajte u kućni otpad!

### Samo za zemlje EU:

Sukladno europskoj Direktivi 2012/19/EU za električne i elektroničke stare uređaje električni alati, koji više nisu uporabivi, moraju se odvojeno sakupljati i dovesti na ekološki prihvatljivo recikliranje.

## Eesti

### Ohutusnõuded

#### Üldised ohutusnõuded

##### ⚠ HOIATUS

**Lugege läbi kõik ohutusnõuded ja juhised.** Ohutusnõuete ja juhiste

eiramise tagajärjeks võib olla elektrilöökk, tulekahju ja/või rasked vigastused.

**Hoidke kõik ohutusnõuded ja juhised edasiseks kasutamiseks hoolikalt alles.**

Ohutusnõuetes sisalduv mõiste "elektriline tööriist" käib nii vooluvõrku ühendatud (juhtmega) elektriliste tööriistade kui ka akutoitega (juhtmeta) elektriliste tööriistade kohta.

#### Ohutusnõuded tööpiirkonnas

- **Hoidke tööpiirkond puhas ja hästi valgustatud.**

Korrastamata või valgustamata töökoht võib põhjustada õnnetusi.

- **Ärge kasutage elektrilist tööriista plahvatusohtlikus keskkonnas, kus leidub tuleohtlikke vedelikke, gaase või tolmu.** Elektrilistest tööriistadest lööb sädemeid, mis võivad tolmu või aurud süüdata.

- **Elektrilise tööriista kasutamise ajal hoidke lapsed ja teised inimesed töökohest eemal.** Kui teie tähelepanu juhitakse kõrvale, võib seade teie kontrolli alt väljuda.

#### Elektriohtus

- **Elektrilise tööriista pistik peab pistikupesasa sobima. Pistiku kallal ei tohi teha mingeid muudatusi. Ärge kasutage kaitsemaandusega elektriliste tööriistade puhul adapterpistikuid.** Muutmata pistikud ja sobivad pistikupesad vähendavad elektrilöögi ohtu.

- **Vältige kehalist kontakti maandatud pindadega, näiteks torude, radiaatorite, pliitide ja külmikutega.** Kui Teie keha on maandatud, on elektrilöögi oht suurem.

- **Kaitske elektrilist tööriista vihma ja niiskuse eest.** Kui elektrilises tööriista on sattunud vett, on elektrilöögi oht suurem.

- **Ärge kasutage toitejuhet otstarbel, milleks see ei ole ette nähtud. Ärge kasutage toitejuhet elektrilise**

tööriista kandmiseks, ülesriputamiseks või pistiku pistikupesast väljatõmbamiseks. Kaitske toitejuhet kuumuse, õli, teravate servade ja seadme liikuvate osade eest. Kahjustatud või keerduläinud toitejuhtmed suurendavad elektrilöögi ohtu.

- ▶ **Kui töötate elektrilise tööriistaga vabas õhus, kasutage ainult pikendusjuhtmeid, mis on ette nähtud kasutamiseks ka välistingimustes.** Välistingimustes kasutamiseks sobiva pikendusjuhtme kasutamine vähendab elektrilöögi ohtu.
- ▶ **Kui elektrilise tööriista kasutamine niiskes keskkonnas on vältimatu, kasutage rikkevoolukaitselüliti.** Rikkevoolukaitselüliti kasutamine vähendab elektrilöögi ohtu.

#### Inimeste turvalisus

- ▶ **Olge tähelepanelik, jälgige, mida teete, ning toimige elektrilise tööriistaga töötades kaalutletult. Ärge kasutage elektrilist tööriista, kui olete väsinud või uimastite, alkoholi või ravimite mõju all.** Hetkeline tähelepanematus seadme kasutamisel võib põhjustada tõsiseid vigastusi.
- ▶ **Kandke isikukaitsevahendeid. Kandke alati kaitseprille.** Isikukaitsevahendite, näiteks tolumumaski, libisemiskindlate turvajalatsite, kaitsekiivri või kuulmiskaitsevahendite kandmine – sõltuvalt elektrilise tööriista tüübist ja kasutusala – vähendab vigastuste ohtu.
- ▶ **Vältige elektrilise tööriista soovimatut käivitamist. Enne pistiku ühendamist pistikupesasse, aku ühendamist seadme külge, seadme ülestõstmist ja kandmist veenduge, et elektriline tööriist on välja lülitatud.** Kui hoiate elektrilise tööriista kandmisel sõrme lülil või ühendate vooluvõrku sisselülitatud seadme, võivad tagajärjeks olla õnnetused.
- ▶ **Enne elektrilise tööriista sisselülitamist eemaldage tööriista küljest reguleerimis- ja mutrivõtmed.** Seadme pöörleva osa küljes olev reguleerimis- või mutrivõti võib põhjustada vigastusi.
- ▶ **Vältige ebataolist tööasendit. Võtke stabiilne tööasend ja hoidke kogu aeg tasakaalu.** Nii saate elektrilist tööriista ootamatutes olukordades paremini kontrollida.
- ▶ **Kandke sobivat rõivastust. Ärge kandke laiu riideid ega ehteid. Hoidke juuksed, rõivad ja kindad seadme liikuvatest osadest eemal.** Lotendavad riided, ehted või pikad juuksed võivad sattuda seadme liikuvate osade vahele.
- ▶ **Kui on võimalik paigaldada tolmueemaldus- ja tolmu kogumisseadiseid, veenduge, et need on seadmega ühendatud ja et neid kasutatakse õigesti.** Tolmueemaldusseadise kasutamine vähendab tolmu põhjustatud ohte.

#### Elektriliste tööriistade hoolikas käsitlemine ja kasutamine

- ▶ **Ärge koormake seadet üle. Kasutage konkreetset töö tegemiseks ette nähtud elektrilist tööriista.** Sobiva

elektrilise tööriistaga töötate ettenähtud jõudluspiirides efektiivsemalt ja ohutumalt.

- ▶ **Ärge kasutage elektrilist tööriista, mida ei saa lülitist sisse ja välja lülitada.** Elektriline tööriist, mida ei ole enam võimalik lülitist sisse ja välja lülitada, on ohtlik ning tuleb parandada.
- ▶ **Tõmmake pistik pistikupesast välja ja/või eemaldage seadme aku enne seadme reguleerimist, tarvikute vahetamist ja seadme ärapanekut.** See ettevaatusabinõu väldib elektrilise tööriista soovimatut käivitamist.
- ▶ **Kasutusvälisel ajal hoidke elektrilisi tööriistu lastele kättesaamatus kohas ja ärge laske seadet kasutada isikutel, kes seadet ei tunne või pole lugenud käesolevaid juhiseid.** Asjatundmatute isikute käes on elektrilised tööriistad ohtlikud.
- ▶ **Hoolitsege seadme eest korralikult. Kontrollige, kas seadme liikuvad osad töötavad veatult ega kiildu kiini ning veenduge, et seadme detailid ei ole murdunud või kahjustatud määral, mis mõjutab seadme töökindlust. Laske kahjustatud detailid enne seadme kasutamist parandada.** Paljude õnnetuste põhjuseks on halvasti hooldatud elektrilised tööriistad.
- ▶ **Hoidke lõiketarvikud teravad ja puhtad.** Hoolikalt hooldatud, teravate lõikeservadega lõiketarvikud kiilduvad harvemini kinni ja neid on lihtsam juhtida.
- ▶ **Kasutage elektrilist tööriista, lisavarustust, tarvikuid jne vastavalt käesolevatele juhistele, võttes arvesse töötingimusi ja teostatava töö iseloomu.** Elektriliste tööriistade nõuetevastane kasutamine võib põhjustada ohtlikke olukordi.

#### Teenindus

- ▶ **Laske elektrilist tööriista parandada ainult kvalifitseeritud spetsialistidel, kes kasutavad originaalvaruosi.** Nii tagate seadme püsivalt ohutu töö.

#### Ohutusnõuded puurimisel ja löökpuurimisel

##### Ohutusnõuded mis tahes tööde tegemisel

- ▶ **Kandke kuulmiskaitsevahendeid.** Müra võib kahjustada kuulmist.
- ▶ **Kasutage lisakäepidet (lisakäepidemeid).** Kontrolli kaotamise tagajärjeks võivad olla kehavigastused.
- ▶ **Toestage tööriist enne kasutamist korralikult.** Tööriist tekitab suure pöördemomendi, mistõttu võib korralikult toestamata tööriist töötamise ajal kasutaja kontrolli alt väljuda ja tekitada kehavigastusi.
- ▶ **Tehes töid, mille puhul lõiketarvik või kinnitusvahendid võivad tabada varjatud elektrijuhtmeid või elektrilise tööriista enda toitejuhet, hoidke elektrilist tööriista ainult käepideme isoleeritud pinnast.** Lõiketarvik või kinnitusvahend, mis puutub kokku pingestatud elektrijuhtmega, võib seada pinge alla elektrilise tööriista metalloosad ja anda tööriista kasutajale elektrilöögi.



### Ohutusnõuded pikkade puuride kasutamisel

- ▶ **Ärge kunagi töötage kõrgematel pööretel kui puurile märgitud maksimaalne pöörlemiskiirus.** Kõrgematel pööretel tekib oht, et puur kõverdub, kui see saab toorikuga kokku puutumata vabalt pöörelda, tagajärjeks võivad olla kehavigastused.
- ▶ **Alustage puurimist madalatel pööretel, nii et puuri ots puutub toorikuga kokku.** Kõrgematel pööretel tekib oht, et puur kõverdub, kui see saab toorikuga kokku puutumata vabalt pöörelda, tagajärjeks võivad olla kehavigastused.
- ▶ **Rakendage survet ainult otse puurile ning hoiduge liigse surve rakendamisest.** Puur võib kõverduda, murduda ja põhjustada kontrolli kaotuse tööriista üle, mille tagajärjeks on kehavigastused.

### Täiendavad ohutusnõuded

- ▶ **Kasutage lisakäepidet (lisakäepidemeid), kui see (need) on seadmega kaasas.** Kontrolli kaotuse tagajärjeks võivad olla kehavigastused.
- ▶ **Töötamisel hoidke elektrist tööriista tugevasti kahe käega ja võtke stabiilne asend.** Elektriline tööriist püsib kahe käega hoides kindlamini käes.
- ▶ **Lülitage elektriline tööriist kohe välja, kui tarvik kinni kiilub. Olge valmis suurteks reaktsioonijõumomentideks, mis põhjustavad tagasilöögi.** Tarvik kiilub kinni, kui elektrilisele tööriistale rakendatakse ülekoormust või kui see läheb töödeldavas toorikus kalde alla.
- ▶ **Kinnitage töödeldav toorik.** Kinnitusseadmete või kruustangidega kinnitatud toorik püsib kindlamalt kui käega hoides.
- ▶ **Varjatult paiknevate elektrijuhtmete, gaasi- või veetorude avastamiseks kasutage sobivaid lokaliseerimisseadmeid või pöörduge kohaliku elektri-, gaasi- või veevarustusevõtja poole.** Kokkupuutel elektrijuhtmetega tekib tulekahju- ja elektrilöögi oht. Gaasitorustiku vigastamisel tekib plahvatusoht. Veetorustiku vigastamine põhjustab materiaalse kahju ja võib tekitada elektrilöögi.
- ▶ **Enne käestpanekut oodake, kuni elektriline tööriist on seiskunud.** Kasutatav tarvik võib kinni kiiluda ja põhjustada kontrolli kaotuse seadme üle.

## Toote kirjeldus ja kasutusjuhend



### Lugege läbi kõik ohutusnõuded ja juhised.

Ohutusnõuete ja juhiste eiramine võib kaasa tuua elektrilöögi, tulekahju ja/või raskeid vigastusi.

Pange tähele kasutusjuhendi esiosas olevaid jooniseid.

### Nõuetekohane kasutamine

Elektriline tööriist on ette nähtud betooni, tellise ja kivi lõopuurimiseks ning kergemateks meiseldustöödeks. Samuti sobib see puidu, metalli, keraamika ja plasti lõõgita puurimiseks. Elektrooniliselt reguleeritavad ja päripäeva/

vastupäeva pöörlevad seadmed sobivad ka kruvide keeramiseks.

### Kujutatud komponendid

Seadme osade numeratsiooni aluseks on jooniste leheküljel toodud numbrid.

- (1) Kiirkinnituspadrun<sup>A)</sup>
- (2) SDS-plusi padrun
- (3) SDS-plusi tööriistahoidik
- (4) Tolmukaitsekübar
- (5) Lukustushüls
- (6) Sisse-/väljalüliti lukustusnupp
- (7) Sisse-/väljalüliti
- (8) Pöörlemissuuna ümberlüüti
- (9) Löögi/pöörlemise peatamise lüliti vabastamisnupp
- (10) Löögi/pöörlemise peatamise lüliti
- (11) Nupp sügavuspiiriku seadmiseks
- (12) Lisakäepide (isoleeritud haardepind)
- (13) Sügavuspiirik
- (14) Käepide (isoleeritud haardepind)
- (15) Hammasvööpadruni fikseerimiskruvi<sup>A)</sup>
- (16) Hammasvööpadrun<sup>A)</sup>
- (17) Puurpadruni SDS-plus kinnitussaba<sup>A)</sup>
- (18) Kiirkinnituspadruni eesmine hüls
- (19) Kiirkinnituspadruni tagumine hüls
- (20) Saugfixi imuava<sup>A)</sup>
- (21) Saugfixi kinnituskruvi<sup>A)</sup>
- (22) Saugfixi sügavuspiiriku<sup>A)</sup>
- (23) Saugfixi teleskoopitoru<sup>A)</sup>
- (24) Saugfixi tiibkruvi<sup>A)</sup>
- (25) Saugfixi juhttoru<sup>A)</sup>
- (26) SDS-plusi kinnitussabaga universaalhoidik<sup>A)</sup>

A) **Tarnekomplekt ei sisalda kõiki kasutusjuhendis olevatel joonistel kujutatud või kasutusjuhendis nimetatud lisatarvikuid. Lisatarvikute täieliku loetelu leiate meie lisatarvikute kataloogist.**

### Tehnilised andmed

Puurvasar	GBH 220	
Tootenumber		<b>3 611 BA6 0..</b>
Nimisisendvõimsus	W	720
Löögisagedus	min <sup>-1</sup>	0–4800
Löögi tugevus EPTA-Procedure 05:2016 järgi	J	2,0
Tühikäigu-pöörlemiskiirus	min <sup>-1</sup>	0–2000
Tööriistahoidik		SDS-plus
Spindlikaela läbimõõt	mm	48,5
max puuritava ava läbimõõt		
– Betoon <sup>A)</sup>	mm	22

Puurvasar		GBH 220
– Teras	mm	13
– Puit	mm	30
Kaal EPTA-Procedure 01:2014 järgi	kg	2,3
Kaitseklass		□/II

A) optimaalne võimsus puuri läbimõõduga **6–12 mm**  
 Andmed kehtivad nimipingel [U] 230 V. Teistsuguste pingete ja kasutusriigis spetsiifiliste mudelite puhul võivad toodud andmed varieeruda.

### Andmed müra/vibratsiooni kohta

Mürapäätuväärtused, määratud vastavalt **EN 60745-2-6**.

Elektrilise tööriista ekvivalentne müratase on tavaliselt: helirõhutase **94 dB(A)**; helivõimsustase **105 dB(A)**.  
 Mootemääramatus  $K = 3$  dB.

### Kasutage kuulmiskaitsevahendeid!

Vibratsiooni koguväärtused  $a_h$  (kolme suuna vektorsumma) ja mootemääramatus  $K$ , määratud vastavalt standardile **EN 60745-2-6**:

Betooni löökpuurimiseks:  $a_h = 15 \text{ m/s}^2$ ,  $K = 1,5 \text{ m/s}^2$ ,

Meiseldamiseks:  $a_h = 12 \text{ m/s}^2$ ,  $K = 1,5 \text{ m/s}^2$ ,

Selles juhendis toodud vibratsioonitaseme ja mürapäästu väärtused on mõõdetud standardset mootemeetodit kasutades ja neid saab kasutada elektriliste tööriistade omavaheliseks võrdlemiseks. Need sobivad ka vibratsioonitaseme ja mürapäästu esialgseks hindamiseks.

Toodud vibratsioonitaseme ja mürapäästu väärtused on iseloomulikud elektrilise tööriista põhiliste rakenduste korral. Kui aga elektrilist tööriista kasutatakse muudes rakendustes, muude vahetatavate tööriistadega või ebapiisavalt hooldades, võivad vibratsioonitaseme ja mürapäästu väärtused nendest erinevad olla. See võib kogu tööaja vibratsioonitaset ja mürapäästu tunduvalt suurendada.

Vibratsioonitaseme ja mürapäästu täpseks hindamiseks tuleb arvesse võtta ka aega, mil seade on välja lülitatud või mil seade on küll sisse lülitatud, kuid tegelikult tööle rakendamata. See võib kogu tööaja vibratsioonitaset ja mürapäästu tunduvalt vähendada.

Rakendage kasutaja kaitsmiseks vibratsiooni mõju eest täiendavaid kaitsemeetmeid, nagu näiteks: elektrilise tööriista ja vahetatavate tööriistade hooldus, kätespoojendus, töökorraldus.

## Paigaldamine

- ▶ Enne mistahes tööde teostamist elektrilise tööriista kallal tömmake pistik pistikupesast välja.

### Lisakäepide

- ▶ Kasutage elektrilist tööriista ainult koos lisakäepidemega (12).

### Lisakäepideme kallutamine (vt jn A)

Kindla ja mugava tööasendi saamiseks võite lisakäepidet (12) suvaliselt pöörata.

- Keerake lisakäepideme (12) alumist hoidepidet vastupäeva ja kallutage lisakäepide (12) soovitud asendisse. Seejärel keerake lisakäepide (12) päripäeva jälle kinni.  
 Veenduge, et lisakäepideme kinnitusriba on korpuse vastavas soones.

### Puurimissügavuse seadmine (vt jn B)

Sügavuspiirikuga (13) saab määrata soovitud puurimissügavuse X.

- Vajutage sügavuspiiriku seadenuppu (11) ja asetage sügavuspiirik lisakäepidemesse (12). Sügavuspiiriku (13) rihveldus peab olema alla suunatud.
- Lükake vahetatav SDS-plus tööriist SDS-plus tööriistahoidikusse (3) lõpuni. Vastasel korral võib SDS-plus tööriista liikuvus põhjustada vale puurimissügavuse.
- Tõmmake sügavuspiirik nii kaugele välja, et puuri otsa ja sügavuspiiriku otsa vahekaugus vastab soovitud puurimissügavusele Xt.

### Padruni ja tööriistade valik

Löökpuurimiseks ja meiseldamiseks läheb vaja SDS-plus tööriistu, mis paigaldatakse SDS-plus padrunisse.

Puidu, metalli, keraamika ja plasti lõõgita puurimiseks, samuti kruvimiseks kasutatakse ilma SDS-plus-kinnitusega tööriistu (nt silindrilise sabaga puure). Nende tööriistade jaoks vajate kiirkinnitus-puurpadrunit või hammasvöö-puurpadrunit.

### Kiirkinnituspadruni/hammasvööpadruni paigaldamine/eemaldamine

#### Kiirkinnituspadruni/hammasvööpadruni monteerimine (vt jn C)

- Kruvige SDS-plusi kinnitussaba (17) kiirkinnituspadrunisse (1)/hammasvööpadrunisse (16). Fikseerige kiirkinnituspadrun (1)/hammasvööpadrun (16) fikseerimiskruviga (15). **Pange tähele, et kinnituskruvil on vasakkeere.**

#### Kiirkinnituspadruni/hammasvööpadruni paigaldamine (vt jn C)

- Puhastage kinnitussaba padrunisse kinnituv osa ja määrige seda kergelt.
- Lükake kiirkinnituspadrun/hammasvööpadrun koos adapteriga pöördliigutusega padrunisse, kuni see automaatselt lukustub.
- Kontrollige lukustust, tömmates kiirkinnituspadrunit/hammasvööpadrunit.

#### Kiirkinnituspadruni/hammasvööpadruni eemaldamine

- Lükake lukustushülssi (5) tahapoole ja võtke kiirkinnituspadrun (1)/hammasvööpadrun (16) ära.

## Tööriista vahetamine

Tolmukaitsekübar (4) kaitse tööriistahoidikut töötamise ajal puurimistolmu sissetungimise eest. Jälgige, et tööriista paigaldamisel ei vigastataks tolmukaitsekübarat (4).

### ► Vigastatud tolmuaitse tuleb kohe asendada.

**Soovitatav on lasta seda teha mõnes klienditeeninduskohas.**

## Tarviku vahetus (SDS-plus)

### Asetage vahetatav SDS-plus tööriist kohale (vt jn D)

SDS-plus padruniga saate vahetatavat tööriista ilma täiendavaid tööriistu kasutamata lihtsalt ja kiiresti vahetada.

- Puhastage vahetatava tööriista hoidikusse kinnituv osa ja määrige seda kergelt.
- Lükake vahetatav tööriist pöörliigutusega tööriistahoidikusse, nii et see ise fikseeruks.
- Kontrollige lukustust tööriistast tõmmates.

Vahetatav SDS-plus tööriist on süsteemist tingituna vabalt liikuv. Seetõttu tekib tühikäigul pöörlõõm ebaühtlus. See ei mõjuta puurava täpsust, sest puur keskmetub puurimisel automaatselt.

### Vahetatava SDS-plus tööriista eemaldamine (vt jn E)

- Lükake lukustuhülssi (5) tahapoole ja eemaldage vahetatav tööriist.

## Tarviku vahetus (ilma SDS-plusita)

### Vahetatava tööriista paigaldamine (vt jn F)

**Suunis.** Ärge kasutage ilma SDS-plus-kinnitusega tööriistu lõõkpuurimisel ega meiseldamisel! Lõõkpuurimine ja meiseldamine kahjustavad SDS-plus-kinnitusega tööriistu ning padrunit.

- Kasutage kiirkinnitus-puurpadrunit (1).
- Hoidke tagumist hülssi (19) kiirkinnitus-puurpadrunil (1) kinni ja pöörake kiirkinnitus-puurpadruni eesmist hülssi (18) vastupäeva, kuni tööriista saab sisse asetada. Asetage tööriist kohale.
- Hoidke kiirkinnitus-puurpadruni (1) tagumist hülssi kinni ja pöörake käega tugevalt eesmist hülssi päripäeva, kuni fikseerumishääl enam kuulda ei ole. Puurpadrun lukustub seeläbi automaatselt.
- Kontrollige kinnitust tööriistast tõmmates.

**Suunis.** Kui tööriistahoidik avati lõpuni, võib tööriistahoidiku kinnikeeramisel olla kuulda lõõsumist ja tööriistahoidik ei sulgu.

Pöörake sel juhul korra eesmist hülssi noolele vastassuunas. Seejärel on võimalik tööriistahoidik sulgeda. – Keerake löögi-/pöörlõõm peatamislülitit (10) asendis „Puurimine“.

### Vahetatava tööriista eemaldamine (vt jn G)

- Hoidke kiirkinnituspadruni tagumist hülssi (19) kinni. Avage tööriistahoidik, pöörates eesmist hülssi noole suunas, kuni tööriista saab eemaldada.

## Tolmuimu Saugfixiga (lisavarustus)

### Tolmu/saepuru äratõmme

Pliisialdusega värvide, teatud puiduliikide, mineraalide ja metalli tolmu võib kahjustada tervist. Tolmuga kokkupuude ja tolmu sissehingamine võib põhjustada seadme kasutajal või läheduses viibvatel inimestel allergilisi reaktsioone ja/või hingamisteede haigusi.

Teatud tolmu näiteks tamme- ja pöögitolmu, on vähkidekitava toimega, iseäranis kombinatsioonis puidutöötlemisel kasutatavate lisainetega (kromaadid, puidukaitsevahendid). Asbesti sisaldavat materjali tohivad töödelda üksnes vastava ala asjatundjad.

- Kasutage konkreetse materjali eemaldamiseks sobivat tolmuimejat.
- Tagage töökohas hea ventilatsioon.
- Soovitav on kasutada hingamisteede kaitsemaski filtriga P2.

Pidage kinni töödeldavate materjalide suhtes Teie riigis kehtivatest eeskirjadest.

### ► Vältige tolmu kogunemist töökohta. Tolm võib kergesti süttida.

### Tolmueemaldusseadise paigaldamine (vt jn H)

Tolmueemalduseks läheb vaja Saugfixi (lisatarvik).

Puurimisel vetrub Saugfixi tagasi, nii et Saugfixi pea on alati tihedalt vastu aluspinda.

- Vajutage sügavuspiiriku seadmise nuppu (11) ja võtke sügavuspiirik (13) ära. Vajutage nuppu (11) uuesti ja asetage Saugfix eestpoolt lisakäepidemesse (12).
- Ühendage Saugfixi imuavale (20) imivoolik (lõõmõõt 19 mm, lisavarustus).

Tolmuimeja peab töödeldava materjali tolmu imemiseks sobima.

Tervistkahjustava, kantserogeense ja kuiva tolmu eemaldamiseks kasutage eritolmuimejat.

### Puurimissügavuse seadmine Saugfixil (vt jn I)

Soovitud puurimissügavuse X saate määrata ka paigaldatud Saugfixi korral.

- Lükake SDS-plus-kinnitusega vahetatav tööriist lõpuni SDS-plusi tööriistahoidikusse (3). Vastasel korral võib SDS-plus-kinnitusega tööriista liikuvus põhjustada vale puurimissügavuse.
- Vabastage Saugfixi tiibkruvi (24).
- Asetage elektritööriist sisse lülitamata tugevalt puuritavale kohale. Vahetatav SDS-plusi tööriist peab seejuures toetuma pinnale.
- Lükake Saugfixi juhttoru (25) selle hoidikus nii, et Saugfixi pea toetub puuritavale pinnale. Et võimalikult suur osa skaalast jääks teleskoopitorul (23) näha, ärge lükake juhttoru (25) teleskoopitorul (23) kaugemale kui vaja.
- Pingutage tiibkruvi (24) uuesti kinni. Vabastage Saugfixi sügavuspiirikul olev kinnituskruvi (21).
- Lükake sügavuspiirikut (22) teleskoopitorul (23) nii, et joonisel näidatud vahekaugus X vastaks teie soovitud puurimissügavusele.

- Keerake kinnituskrugi (**21**) selles asendis kinni.

## Töötamine

### Kasutuselevõtt

- **Pöörake tähelepanu võrgupingele! Vooluallika pinge peab ühtima elektrilise tööriista andmesildil märgitud pingega. Andmesildil toodud 230 V seadmeid võib kasutada ka 220 V võrgupinge korral.**


### Töörežiimi seadmine


Löögi-/pöörlemise peatamislülitiga (**10**) saab valida elektrilise tööriista töörežiimi.

- Vajutage töörežiimi muutmiseks lukustuse vabastusnuppu (**9**) ja keerake löögi- / pöörlemise peatamise lülitit (**10**) soovitud asendisse, kuni see kuuldavalt fikseerub.

**Suunis:** Muutke töörežiimi ainult väljalülitatud elektrilise tööriista korral! Vastasel korral on oht vigastada elektrilist tööriista.

 Asend betooni või kivi **Löökpuurimiseks**

 Asend puidu, metalli, keraamika ja plasti ilma löögita**puurimiseks** ning **kruvikeeramiseks**

 Asend **Vario-Lock** meisli asendi reguleerimiseks  
Selles asendis löögi- / pöörlemise peatamise lülitit (**10**) ei fikseeru.

 Asend **Meiseldamiseks**

### Pöörlemissuuna seadmine (vt jn J)

Pöörlemissuuna ümberlülitiga (**8**) saate muuta elektrilise tööriista pöörlemissuunda. Allavajutatud sisse-/väljalülitit (**7**) korral ei ole see võimalik.

- **Käsitsege pöörlemissuuna ümberlülitit (**8**) ainult väljalülitatud elektrilise tööriista korral.**

Löökpuurimiseks, puurimiseks ja meiseldamiseks seadke alati päripäeva pöörlemissuund.

- **Päripäeva pöörlemine:** puurimiseks ja kruvide sissekeeramiseks suruge pöörlemissuuna ümberlülitit (**8**) lõpuni vasakule.
- **Vastupäeva pöörlemine:** kruvide ja mutrite lödvendamiseks või väljakeeramiseks suruge pöörlemissuuna ümberlülitit (**8**) lõpuni paremale.

### Sisse-/väljalülitamine

- Elektrilise tööriista **sisselülitamiseks** vajutage sisse-/väljalülitit (**7**).

- **Fikseerimiseks** hoidke sisse-/väljalülitit (**7**) surutult ning vajutage täiendavalt fikseerimisnuppu (**6**).
- Elektrilise tööriista **väljalülitamiseks** vabastage sisse-/väljalülitit (**7**). Fikseeritud sisse-/väljalülitit (**7**) korral vajutage seda kõigepealt ja seejärel vabastage.

### Pöörlemiskiiruse/löögisageduse reguleerimine

- Sisselülitatud elektrilisel tööriistal saate pöörlemiskiirust/löögisagedust sujuvalt reguleerida vastavalt sellele, kui kaugele te vajutate sisse-/väljalülitit (**7**).

Kerge surve sisse-/väljalülitile (**7**) annab väikese pöörlemiskiiruse/löögisageduse. Surve suurendamisel kasvab ka pöörlemiskiirus/löögisagedus.

### Ülekoormussidur

- **Vahetatava tööriista kinnikiildumisel või haakumisel katkestatakse puurspindli ajamiahel. Hoidke sealjuures esinevate jõudude tõttu elektrilist tööriista alati tugevalt kahe käega ja seiske kindlas asendis.**
- **Kui elektriline tööriist blokeerub, lülitage see välja ja vabastage vahetatav tööriist. Blokeeritud puuri korral sisselülitamisel tekivad suured reaktsioonimomendid.**

### Töösuunised

- **Asetage elektriline tööriist mutrile/kruvile ainult väljalülitatult.** Pöörlevad vahetatavad tööriistad võivad maha libiseda.

### Meisli asendi muutmise (Vario-Lock)

Meisli saate lukustada **13** asendis. Nii on võimalik valida igaks tööks optimaalne tööasend.

- Asetage meisel tööriistahoidikusse.
- Pöörake löögi- / pöörlemise peatamise lülitit (**10**) asendisse „Vario-Lock“.
- Pöörake vahetatav tarkiv vajalikku meiseldusasendisse.
- Pöörake töörežiimi lülitit (**10**) asendisse „Meiseldamine“. Tööriistahoidik on sellega fikseeritud.
- Meiseldamiseks seadke päripäeva pöörlemissuund.

### Meiseldamiseks fikseerifunktsiooniga

Selleks et pikemat aega meiseldada ilma pidevalt sisse-/väljalülitit (**7**) vajutamata, lukustage sisse-/väljalülitit töörežiimis „Meiseldamiseks“.

- **Fikseerimiseks** vajutage sisse-/väljalülitit (**7**) lõpuni alla, vajutades samal ajal blokeerimisnuppu (**6**).
- Väljalülitamiseks vajutage veel kord blokeerimisnuppu (**6**).

**Suunis:** kui muudate töörežiimi siis, kui sisse-/väljalülitit on blokeeritud, lülitub elektriline tööriist välja.

### Kruvitsaotsakute sisseasetamine (vt jn K)

- **Asetage elektriline tööriist mutrile/kruvile ainult väljalülitatult.** Pöörlevad vahetatavad tööriistad võivad maha libiseda.

Kruvitsaotsakute kasutamiseks vajate SDS-plus kinnitussabaga universaalhoidikut (**26**) (lisavarustus).

- Puhastage kinnitussaba padrunisse kinnituvat osa ja määrige seda kergelt.

- Lūkake universaalhoidik pöördliigutusega tööriistahoidikusse, kuni ta automaatselt lukustub.
- Lukustuse kontrollimiseks tõmmake universaalhoidikut.
- Kinnitage universaalhoidikusse kruvitsaotsak. Kasutage ainult kruvi peaga sobivaid kruvitsaotsakuid.
- Universaalhoidiku eemaldamiseks lūkake lukustushülssi (5) tahapolee ja võtke universaalhoidik (26) tööriistahoidikust välja.

## Hooldus ja korrashoid

### Hooldus ja puhastamine

- ▶ Enne mistahes tööde teostamist elektrilise tööriista kallal tõmmake pistik pistikupesast välja.
- ▶ Seadme laitmatu ja ohutu töö tagamiseks hoidke seade ja selle ventilatsioonivad puhtad.

Kui on vaja vahetada ühendusjuhet, laske seda ohutuskaalutlustel teha **Bosch**-il või **Bosch**-i elektriliste tööriistade volitatud klienditeenindusel.

- ▶ **Kahjustatud tolmukaitsekübar tuleb kohe välja vahetada. Soovitatav on lasta see teha klienditeenindusel.**
- Puhastage iga kasutamiskorra järel tarviku hoidik (3).

### Klienditeenindus ja kasutusala neõustamine

Klienditeeninduse töötajad vastavad teie küsimustele teie toote remondi ja hoolduse ning varuosade kohta. Joonised ja info varuosade kohta leiate ka veebisaidilt: [www.bosch-pt.com](http://www.bosch-pt.com)

Boschi nõustajad on meeleldi abiks, kui teil on küsimusi toodete ja lisatarvikute kasutamise kohta.

Päringute esitamisel ja varuosade tellimisel teatage meile kindlasti toote tüübisildil olev 10-kohaline tootenumber.

### Eesti Vabariik

Mercantile Group AS  
Boschi elektriliste käsitööriistade remont ja hooldus  
Pärnu mnt. 549  
76401 Saue vald, Laagri  
Tel.: 6549 568  
Faks: 679 1129

### Muud teeninduse aadressid leiate jaotisest:

[www.bosch-pt.com/serviceaddresses](http://www.bosch-pt.com/serviceaddresses)

### Kasutuskõlbmatuks muutunud seadmete käitlus

Elektriseadmed, lisatarvikud ja pakendid tuleks keskkonnasäästlikult ringlusse võtta.



Ärge visake kasutusressursi ammendanud elektrilisi tööriistu olmejäätmete hulka!

### Üksnes EL liikmesriikidele:

Vastavalt Euroopa Parlamendi ja nõukogu direktiivile 2012/19/EL elektri- ja elektroonikaseadmete jäätmete kohta ning direktiivi ülevõtivatele riiklikele õigusaktidele tuleb kasutuskõlbmatuks muutunud elektrilised tööriistad

eraldi kokku koguda ja keskkonnasäästlikult korduskasutada või ringlusse võtta.

## Latviešu

### Drošības noteikumi

#### Vispārējie drošības noteikumi darbam ar elektroinstrumentiem

#### BRĪDINĀ-JUMS

Izlasiet visus drošības noteikumus un norādījumus. Šeit sniegto drošības noteikumu un norādījumu

neievērošana var izraisīt aizdegšanos un būt par cēloni elektriskajam triecienam vai nopietnam savainojumam.

#### Pēc izlasīšanas uzglabājiet šos noteikumus turpmākai izmantošanai.

Drošības noteikumos lietotais apzīmējums "elektroinstrumenti" attiecas gan uz Jūsu tīkla elektroinstrumentiem (ar elektrokabeļi), gan arī uz akumulatora elektroinstrumentiem (bez elektrokabeļa).

#### Drošība darba vietā

- ▶ **Uzturiet savu darba vietu tīru un labi apgaismotu.** Nekārtīgās un tumšās vietās var viegli notikt nelaimes gadījums.
- ▶ **Nedarbiniet elektroinstrumentus sprādzienbīstamā atmosfērā, piemēram, viegli uzliesmojošu šķidrumu tuvumā un vietās ar paaugstinātu gāzu vai putekļu saturu gaisā.** Darba laikā elektroinstruments nedaudz dzirksteļo, un tas var izsaukt viegli degošu putekļu vai tvaiku aizdegšanos.
- ▶ **Darbinot elektroinstrumentu, neļaujiet bērniem un nepiederošām personām tuvoties darba vietai.** Citu personu klātbūtne var novērst uzmanību, kā rezultātā jūs varat zaudēt kontroli pār elektroinstrumentu.

#### Elektrodrošība

- ▶ **Elektroinstrumenta kontaktdakšai jābūt piemērotai elektrotīkla kontaktligzdai. Kontaktdakšas konstrukciju nedrīkst nekādā veidā mainīt. Nelietojiet kontaktdakšas adapterus, ja elektroinstruments caur kabeli tiek savienots ar aizsargzemējuma ķēdi.** Neizmainītas konstrukcijas kontaktdakša, kas piemērota kontaktligzdai, ļauj samazināt elektriskā trieciena saņemšanas risku.
- ▶ **Nepieļaujiet ķermeņa daļu saskaršanos ar sazēmētiem priekšmetiem, piemēram, ar caurulēm, radiatoriem, plītiem vai ledusskapjiem.** Pieskaroties sazēmētām virsmām, pieaug risks saņemt elektrisko triecienu.
- ▶ **Nelietojiet elektroinstrumentu lietus laikā, neturiet to mitrumā.** Mitrumam iekļūstot elektroinstrumentā, pieaug risks saņemt elektrisko triecienu.
- ▶ **Nenoslogojiet kabeli. Neizmantojiet kabeli, lai elektroinstrumentu nestu, vilktu vai atvienotu no**



var izraisīt kontroles zaudēšanu, kas savukārt var radīt savainojumu.

- ▶ **Turiet elektroinstrumentu aiz izolētajām noturvirsmām, veicot darbības, kuru laikā griešanas piederums vai stipriņošie elementi var skart slēptus elektriskos vadus vai paša instrumenta elektrokabeli.** Griešanas piederumam vai stipriņošajiem elementiem skarot spriegumnesošus vadus, spriegums var nonākt arī uz elektroinstrumenta nenosegtajām metāla daļām, kā rezultātā lietotājs var saņemt elektrisko triecienu.

#### Drošības noteikumi, lietojot garus urbjus

- ▶ **Nekad nepārsniedziet urbim norādīto maksimālo griešanās ātrumu.** Pie lielākām ātruma vērtībām, rotējot brīvi, bez saskaršanās ar apstrādājamo priekšmetu, urbis var saliekties, savainojot lietotāju.
- ▶ **Vienmēr uzsāciet urbšanu ar nelielu ātrumu, kontaktējot urbja smaili ar apstrādājamo priekšmetu.** Pie lielākām ātruma vērtībām, rotējot brīvi, bez saskaršanās ar apstrādājamo priekšmetu, urbis var saliekties, savainojot lietotāju.
- ▶ **Izdariet uz urbi spiedienu vienīgi virzienā, kas sakrīt ar urbja garenisko asi, un neizdariet uz urbi pārāk stipru spiedienu.** Urbis var saliekties vai salūzt, izraisot kontroles zaudēšanu pār darba procesu un savainojot lietotāju.

#### Papildu drošības noteikumi

- ▶ **Lietojiet papildrokturī(us), ja tādi ir piegādāti kopā ar instrumentu.** Kontroles zaudēšana pār instrumentu var kļūt par cēloni savainojumiem.
- ▶ **Darba laikā stingri turiet elektroinstrumentu ar abām rokām un ieņemiet stabilu ķermeņa stāvokli.** Elektroinstrumentu ir drošāk vadīt ar abām rokām.
- ▶ **Nekavējoties izslēdziet elektroinstrumentu, ja iestrēgst tajā iestiprinātais darbinstruments. Esiet gatavs augstam reaktīvajam griezes momentam, kas var iedarboties uz Jūsu rokām un izraisīt atsitieni.** Darbinstruments var iestrēgt, ja elektroinstruments tiek pārslēgots vai arī darbinstruments apstrādājamajā priekšmetā tiek sašķiebt.
- ▶ **Nostipriniet apstrādājamo priekšmetu.** Iestiprinot apstrādājamo priekšmetu skrūvspilēs vai citā stiprinājuma ierīcē, strādāt ir drošāk, nekā tad, ja tas tiek turēts ar rokām.
- ▶ **Lietojot piemērotu metālmeklētāju, pārbaudiet, vai apstrādes vietu nešķērso slēptas komunālapgādes līnijas, vai arī griezieties pēc konsultācijas vietējā komunālās saimniecības iestādē.** Darbinstrumenta saskaršanās ar elektropārvades līniju var izraisīt aizdegšanos vai būt par cēloni elektriskajam triecienam. Bojājums gāzes pārvades līnijā var izraisīt sprādzienu. Darbinstrumentam skarot ūdensvada cauruli, var tikt bojātas materiālās vērtības, kā arī strādājošā persona var saņemt elektrisko triecienu.
- ▶ **Pirms elektroinstrumenta novietošanas nogaidiet, līdz tas ir pilnīgi apstājies.** Kustībā esošs darbinstruments

var iestrēgt, izsaucot kontroles zaudēšanu pār elektroinstrumentu.

## Izstrādājuma un tā funkciju apraksts



**Izlasiet drošības noteikumus un norādījumus lietošanai.** Drošības noteikumu un norādījumu neievērošana var izraisīt aizdegšanos un būt par cēloni elektriskajam triecienam vai nopietnam savainojumam.

Ņemiet vērā attēlus lietošanas pamācības sākuma daļā.

### Pareizs lietojums

Elektroinstruments ir paredzēts betona, ķieģeļu un akmens triecienurbšanai, kā arī viegliem atskaldīšanas darbiem. Bez tam tas ir piemērots urbšanai bez triecieniem kokā, metālā, keramikā un plastmasā. Elektroinstrumenti ar elektronisko gaitas regulatoru un griešanās virziena pārslēdzēju ir lietojami arī skrūvēšanai.

### Attēlotās sastāvdaļas

Attēloto sastāvdaļu numerācija atbilst numuriem elektroinstrumenta attēlā, kas sniegts ilustratīvajā lappusē.

- (1) Bezatslēgas urbpatrona<sup>A)</sup>
- (2) SDS-plus urbpatrona
- (3) SDS-plus darbinstrumenta turētājs
- (4) Putekļu aizsargs
- (5) Fiksējošā aptvere
- (6) Ieslēdzēja/izslēdzēja fiksēšanas poga
- (7) Ieslēdzējs/izslēdzējs
- (8) Griešanās virziena pārslēdzējs
- (9) Darba režīma pārslēdzēja atbrīvošanas poga
- (10) Darba režīma pārslēdzējs
- (11) Dziļuma ierobežotāja regulēšanas poga
- (12) Papildrokturī (ar izolētu noturvirsmu)
- (13) Dziļuma ierobežotājs
- (14) Rokturis (ar izolētu noturvirsmu)
- (15) Zobaploces urbpatronas fiksācijas skrūve<sup>A)</sup>
- (16) Zobaploces urbpatrona<sup>A)</sup>
- (17) Urbpatronas SDS-plus stiprinājuma kāts<sup>A)</sup>
- (18) Bezatslēgas urbpatronas priekšējā aptvere
- (19) Bezatslēgas urbpatronas aizmugurējā aptvere
- (20) Saugfix nosūkšanas atvere<sup>A)</sup>
- (21) Saugfix fiksācijas skrūve<sup>A)</sup>
- (22) Saugfix dziļuma ierobežotājs<sup>A)</sup>
- (23) Saugfix teleskopiskā caurule<sup>A)</sup>
- (24) Saugfix spārnskrūve<sup>A)</sup>
- (25) Saugfix vadcaurule<sup>A)</sup>

**(26)** Universālais turētājs ar SDS-plus stiprinājuma kātu<sup>A)</sup>

A) **Šeit attēlotie vai aprakstītie piederumi neietilpst standarta piegādes komplektā. Pilns pārskats par izstrādājuma piederumiem ir sniegts mūsu piederumu katalogā.**

### Tehniskie dati

Perforators	GBH 220	
Izstrādājuma numurs		<b>3 611 BA6 0..</b>
Nominālā ieejas jauda	W	720
Triecienu biežums	min <sup>-1</sup>	0–4800
Viena trieciena enerģija atbilstīgi EPTA-Procedure 05:2016	J	2,0
Brīvgaitas griešanās ātrums	min <sup>-1</sup>	0–2000
Darbinstrumenta turētājs		SDS plus
Darbvārpstas aptveres diametrs	mm	48,5
Maks. urbumu diametrs		
– Betonā <sup>A)</sup>	mm	22
– Tēraudā	mm	13
– Kokā	mm	30
Svars atbilstīgi EPTA-Procedure 01:2014	kg	2,3
Elektroaizsardzības klase		□ / II

A) Optimālā jauda ar urbuma diametru **6–12 mm**  
 Parametri ir sniegti nominālajam spriegumam [U] 230 V.  
 Elektroinstrumentiem, kas paredzēti zemākam spriegumam vai ir modificēti atbilstoši nacionālajiem standartiem, šie parametri var atšķirties.

### Informācija par troksni un vibrāciju

Trokšņa emisijas vērtības ir noteiktas atbilstīgi standartam **EN 60745-2-6**.

Elektroinstrumenta radītā trokšņa pēc A raksturlielnes izsvērtās tipiskās vērtības ir šādas: skaņas spiediena līmenis **94 dB(A)**; akustiskās jaudas līmenis **105 dB(A)**. Mērījuma kļūda  $K = 3$  dB.

#### Lietojiet ierīces dzirdes orgānu aizsardzībai!

Kopējā vibrācijas paātrinājuma vērtība  $a_h$  (vektoru summa trijos virzienos) un mērījuma nenoteiktība  $K$  ir noteiktas atbilstoši **EN 60745-2-6**:

veicot triecienuurbšanu betonā:  $a_h = 15 \text{ m/s}^2$ ,  $K = 1,5 \text{ m/s}^2$ ,  
 veicot atskaldīšanu ar kaltu:  $a_h = 12 \text{ m/s}^2$ ,  $K = 1,5 \text{ m/s}^2$ ,

Šajā pamācībā norādītais vibrācijas līmenis in instrumenta radītā trokšņa vērtība ir izmērīta atbilstoši standartā noteiktajai procedūrai un var tikt izmantota elektroinstrumentu savstarpējai salīdzināšanai. To var izmantot arī vibrācijas un trokšņa radītās papildu slodzes iepriekšējai novērtēšanai.

Šeit norādītais svārstību līmenis in instrumenta radītā trokšņa vērtība ir attiecināma uz elektroinstrumenta galvenajiem pielietojuma veidiem. Ja elektroinstrumenti tiek lietoti netipiskiem mērķiem, kopā ar netipiskiem

darbinstrumentiem vai nav vajadzīgajā veidā apkalpots, tā svārstību līmenis in radītā trokšņa vērtība var atšķirties no šeit norādītajām vērtībām. Tas var ievērojami palielināt svārstību un trokšņa radīto papildu slodzi kopējam darba laika posmam.

Lai precīzi izvērtētu svārstību un trokšņa radīto papildu slodzi zināmam darba laika posmam, jāņem vērā arī laiks, kad elektroinstrumenti ir izslēgti vai arī darbojas, taču faktiski netiek izmantots paredzētā darba veikšanai. Tas var ievērojami samazināt svārstību un trokšņa radīto papildu slodzi kopējam darba laika posmam.

Veiciet papildu pasākumus, lai pasargātu strādājošo personu no vibrācijas kaitīgās iedarbības, piemēram, savlaicīgi veiciet elektroinstrumenta un darbinstrumentu apkalpošanu, uzturiet rokas siltas un pareizi plānoiet darbu.

## Montāža

► **Pirms elektroinstrumenta apkopes vai apkalpošanas izvelciet tā elektrokabeļa kontaktdakšu no barojošā elektrotīkla kontaktligzdas.**

### Papildrokturis

► **Lietojiet elektroinstrumentu tikai tad, ja uz tā ir nostiprināts papildrokturis (12).**

### Papildroktura pagriešana (attēls A)

Lai varētu strādāt droši un bez noguruma, papildrokturi (12) var pagriezt un nostiprināt vēlamajā stāvoklī.

- Atskrūvējiet papildroktura (12) apakšējo posmu, griežot to pretēji pulksteņa rādītāju kustības virzienam, un tad pagrieziet papildrokturi (12) vēlamajā stāvoklī. Pēc tam no jauna stingri pieskrūvējiet papildroktura (12) apakšējo posmu, griežot to pulksteņa rādītāju kustības virzienā. Sekojiet, lai, papildroktura spīļaploce ievietotos šim nolūkam paredzētajā korpusa gropē.

### Urbšanas dziļuma iestatīšana (attēls B)

Ar dziļuma ierobežotāja (13) palīdzību var iestatīt vēlamu urbšanas dziļumu **X**.

- Nospiediet dziļuma ierobežotāja atbrīvošanas taustiņu (11) un iebīdīet dziļuma ierobežotāju papildrokturi (12). Dziļuma ierobežotāja (13) rievojumam jābūt vērstam augšup.
- Līdz galam iebīdīet SDS-plus darbinstrumentu SDS-plus turētājaptverē (3). Ja SDS-plus darbinstruments turētājaptverē kustas, tas var novest pie nepareizas urbšanas dziļuma iestatīšanas.
- Pavelciet dziļuma ierobežotāju uz priekšu tik daudz, lai attālums starp urbja smaili un dziļuma ierobežotāja galu atbilstu vēlamajam urbšanas dziļumam **X**.

### Urbjpatronas un darbinstrumenta izvēle

Veicot triecienuurbšanu un atskaldīšanu ar kaltu, jālieto SDS-plus darbinstrumenti, kas ir piemēroti iestiprināšanai SDS-plus urbjpatronā.



Urbšanai bez triecieniem kokā, metālā, keramikajos materiālos un plastmasā, kā arī skrūvēšanai jālieto darbinstrumenti bez SDS-plus stiprinājuma (piemēram, urbji ar cilindrisku kātu). Šo darbinstrumentu iestiprināšanai nepieciešama bezatslēgas vai zobaploces urbjpatrona.

### Bezatslēgas urbjpatronas/zobaploces urbjpatronas iestiprināšana/izņemšana

#### Bezatslēgas urbjpatronas/zobaploces urbjpatronas montāža (skatiet attēlu X C)

- Ieskrūvējiet SDS plus stiprinājuma kātu (17) bezatslēgas urbjpatronā (1)/zobaploces urbjpatronā (16). Nostipriniet bezatslēgas urbjpatronu (1)/zobaploces urbjpatronu (16) ar fiksācijas skrūvi (15). **Ievērojiet, ka fiksācijas skrūvei ir kreisā vītne.**

#### Bezatslēgas urbjpatronas/zobaploces urbjpatronas iestiprināšana (skatiet attēlu C)

- Notīriet stiprinājuma kāta iestiprināmo galu un uzklājiet uz tā nedaudz smērvielas.
- Grozot virziet stiprinājuma kātu, uz kura ir nostiprināta bezatslēgas urbjpatrona/zobaploces urbjpatrona, darbinstrumenta turētājā, līdz tas automātiski fiksējas.
- Pārbaudiet fiksāciju, nedaudz pavelkot bezatslēgas urbjpatronu/zobaploces urbjpatronu.

#### Bezatslēgas urbjpatronas/zobaploces urbjpatronas izņemšana

- Pabīdīet fiksējošo aptveri (5) uz aizmuguri un noņemiet bezatslēgas urbjpatronu (1)/zobaploces urbjpatronu (16).

### Darbinstrumenta nomaiņa

Putekļu aizsargs (4) novērš urbšanas procesā radušos putekļu iekļūšanu turētājaptverē. Iestiprinot darbinstrumentu, sekojiet, lai putekļu aizsargs (4) netiktu bojāts.

- **Nodrošiniet, lai bojātais putekļu aizsargs tiktu nekavējoties nomainīts. Nomainītu ieteicams veikt pilnvarotā klientu apkalpošanas iestādē.**

### Darbinstrumenta maiņa (SDS-plus)

#### SDS-plus darbinstrumenta iestiprināšana (attēls D)

SDS-plus urbjpatronā var vienkārši un ērti iestiprināt nomaināmos darbinstrumentus, nelietojot palīgrikus.

- Pirms iestiprināšanas notīriet darbinstrumenta kātu un pārklājiet tā iestiprināmo daļu ar nelielu daudzumu smērvielas.
- Nedaudz pagrozot, ievirziet darbinstrumenta kātu darbinstrumenta turētājā, līdz tas tur automātiski fiksējas.
- Pārbaudiet darbinstrumenta fiksāciju, nedaudz pavelkot aiz tā.

SDS-plus stiprinājuma sistēmai piemīt īpatnība, ka urbjpatronas stiprinājumā iestiprinātais darbinstruments brīvi kustas. Šā iemesla dēļ darbinstruments tukšgaitā rotē ar zināmu radiālu ekscentritāti. Taču tas neietekmē darba

precizitāti, jo urbšanas laikā darbinstruments automātiski centrējas.

#### SDS-plus darbinstrumenta izņemšana (attēls E)

- Pabīdīet fiksējošo uznavu (5) uz aizmuguri un izņemiet darbinstrumentu.

### Darbinstrumenta maiņa (bez SDS-plus)

#### Nomaināmā darbinstrumenta iestiprināšana (skatiet attēlu F)

**Norāde:** nelietojiet darbinstrumentu bez SDS-plus stiprinājuma triecienurbšanai vai atskaldīšanai! Triecienurbšanas un izciršanas laikā darbinstrumenti bez SDS-plus stiprinājuma un to iestiprināšanai paredzētās urbjpatronas var tikt bojātas.

- Iestipriniet elektroinstrumentā bezatslēgas urbjpatronu (1).
- Stingri turiet aizmugurējo noturaploci (19) uz bezatslēgas urbjpatronas (1) un ar roku spēcīgi grieziet tās priekšējo noturaploci (18) pretēji pulksteņa rādītāju kustības virzienam, līdz urbjpatronā kļūst iespējams ievietot darbinstrumentu. Ievietojiet darbinstrumentu urbjpatronā.
- Stingri turiet bezatslēgas urbjpatronas (1) aizmugurējo noturaploci un ar roku spēcīgi grieziet tās priekšējo noturaploci pulksteņa rādītāju kustības virzienā, līdz noskan fiksatora klikšķis. Līdz ar to urbjpatrona aizveras, automātiski fiksējot darbinstrumentu.
- Pārbaudiet darbinstrumenta fiksāciju, nedaudz pavelkot to ārā no urbjpatronas.

**Norāde:** Ja urbjpatronas darbinstrumenta stiprinājums ir atvērts līdz galam, tad, mēģinot to aizvērt, var notikt tā, ka kļūst dzirdams sprūda mehānisma troksnis, taču darbinstrumenta stiprinājums neaizveras.

Šādā gadījumā vienreiz apgrieziet urbjpatronas priekšējo aptveri pretēji bultas virzienam. Pēc tam urbjpatronu kļūst iespējams aizvērt.

- Pagrieziet darba režīma pārslēdzēju (10) stāvoklī „Urbšana”.

#### Nomaināmā darbinstrumenta izņemšana (skatiet attēlu G)

- Stingri turiet bezatslēgas urbjpatronas aizmugurējo aptveri (19). Griežot priekšējo aptveri bultiņas virzienā, atveriet darbinstrumenta stiprinājumu tiktāl, ka var izņemt darbinstrumentu.

### Putekļu nosūkšana ar Saugfix (piederums)

#### Putekļu un skaidu uzsūkšana

Dažu materiālu, piemēram, svīnu saturošu krāsu, dažu koknes šķirņu, minerālu un metālu putekļi var būt kaitīgi veselībai. Pieskaršanās šādiem putekļiem vai to ieelpošana var izraisīt alerģiskas reakcijas vai elpošanas ceļu saslimšanu elektroinstrumenta lietotājam vai darba vietai tuvumā esošajām personām.

Atsevišķu materiālu putekļi, piemēram, putekļi, kas rodas, zāģējot ozola vai dižskābarža koksni, var izraisīt vēzi, īpaši tad, ja koksne iepriekš ir tikusi ķīmiski apstrādāta (ar

hromātu vai koksnes aizsardzības līdzekļiem). Azbestu saturošus materiālus drīkst apstrādāt vienīgi personas ar īpašām profesionālām iemaņām.

- Pielietojiet apstrādājamajam materiālam vispiemērotāko putekļu uzsūkšanas metodi.
- Darba vietai jābūt labi ventilējama.
- Darba laikā ieteicams izmantot masku elpošanas ceļu aizsardzībai ar filtrēšanas klasi P2.

Ievērojiet jūsu valstī spēkā esošos priekšrakstus, kas attiecas uz apstrādājamo materiālu.

► **Nepieļaujiet putekļu uzkrāšanos darba vietā.** Putekļi var viegli aizdegties.

#### Nosūkšanas ierīces montāža (skatiet attēlu H)

Putekļi ir jānosūc ar Saugfix (piederums). Urbšanas laikā ar atsperi nospriegotā Saugfix virzās atpakaļ, tāpēc Saugfix galva pastāvīgi cieši pieguļ pie virsmas.

- Nospiediet dziļuma ierobežotāja regulēšanas pogu (11) un izņemiet dziļuma ierobežotāju (13). Atkārtoti nospiediet pogu (11) un no priekšpuses ielieciet Saugfix papilddrokturī (12).
- Pievienojiet nosūkšanas šļūteni (diametrs 19 mm, piederums) pie Saugfix nosūkšanas atveres (20).

Putekļsūcējam jābūt piemērotam, lai sūktu apstrādājamā materiāla putekļus.

Veselībai īpaši kaitīgas, kancerogēnas vai sausus putekļus uzsūciet ar speciālu vakuumsūcēju.

#### Saugfix urbšanas dziļuma regulēšana (skatiet attēlu I)

Vēlamo urbšanas dziļumu **X** var regulēt arī tad, kad Saugfix ir montēta.

- SDS-plus nomaināmo darbinstrumentu pilnībā iebīdīt SDS-plus darbinstrumenta turētājā (3). Ja SDS-plus darbinstruments kustas, regulētais urbšanas dziļums var būt nepareizs.
- Atskrūvējiet Saugfix spārnskrūvi (24).
- Izslēgto elektroinstrumentu cieši piespiediet to pie urbuma vietas. SDS-plus nomaināmajam darbinstrumentam ir jābalstās uz virsmas.
- Pārbīdiet Saugfix vadcauruli (25) turētājā tā, ka Saugfix galva piespiežas pie urbjamās virsmas. Bīdīt vadcauruli (25) uz teleskopiskās caurules (23) tikai vajadzīgo posmu tā, ka joprojām ir redzama iespējami lielāka teleskopiskās caurules (23) skalas daļa.
- Stingri ieskrūvējiet spārnskrūvi (24). Atskrūvējiet Saugfix dziļuma ierobežotāja fiksācijas skrūvi (21).
- Pārbīdiet dziļuma ierobežotāju (22) uz teleskopiskās caurules (23) tā, ka attēlā parādītais attālums **X** atbilst vēlamajam urbuma dziļumam.
- Stingri ieskrūvējiet fiksācijas skrūvi (21) šajā pozīcijā.

## Lietošana

### Uzsākot lietošanu

► **Pievadiet elektroinstrumentam pareizu spriegumu!**  
**Elektrobarošanas avota spriegumam jāatbilst**

**vērtībai, kas norādīta uz elektroinstrumenta marķējuma plāksnītes. Elektroinstrumenti, kas paredzēti 230 V spriegumam, var darboties arī no 220 V elektrotīkla.**

#### Darba režīma izvēle

Ar darba režīma pārslēdzēju (10) izvēlieties vajadzīgo elektroinstrumenta darba režīmu.

- Lai pārslēgtu darba režīmu, spiediet atbloķēšanas taustiņu (9) un pagrieziet darba režīmu pārslēdzēju (10) vēlamajā pozīcijā, līdz tas dzirdami nofiksējas.

**Norāde.** Grieziet darba režīma pārslēdzēju vienīgi laikā, kad elektroinstrumenta nedarbojas! Pretējā gadījumā elektroinstrumenta var tikt bojāts.



#### Griešanās virziena izvēle (attēls J)

Ar griešanās virziena pārslēdzēju (8) var mainīt elektroinstrumenta griešanās virzienu. Taču tas nav iespējams, ja ir nospiests ieslēdzējs (7).

► **Pārvietojiet griešanās virziena pārslēdzēju (8) vienīgi laikā, kad elektroinstrumenta nedarbojas.**

Veicot triecienurbšanu, urbšanu un atskaldīšanu ar kalnu, vienmēr izvēlieties griešanās virzienu pa labi.

- **Griešanās virziens pa labi:** veidojot urbumus un ieskrūvējot skrūves, pārvietojiet griešanās virziena pārslēdzēju (8) līdz galam pa kreisi.
- **Griešanās virziens pa kreisi:** atskrūvējot vai izskrūvējot (noskrūvējot) skrūves un uzgriežņus, pārvietojiet griešanās virziena pārslēdzēju (8) līdz galam pa labi.

#### Ieslēgšana un izslēgšana

- Lai **ieslēgtu** elektroinstrumentu, nospiediet ieslēdzēju (7).
- Lai **fiksētu ieslēgtā stāvoklī** ieslēdzēju (7), turiet to nospiestu un papildus nospiediet taustiņu ieslēdzēja fiksēšanai (6).
- Lai **izslēgtu** elektroinstrumentu, atlaidiet ieslēdzēju (7). Ja ieslēdzējs (7) ir fiksēts ieslēgtā stāvoklī, vispirms to nospiediet un pēc tam atlaidiet.

### Griešanās ātruma / triecienu biežuma regulēšana

- Ieslēgta elektroinstrumenta griešanās ātrumu / triecienu biežumu var vienmērīgi regulēt, mainot spiedienu uz ieslēdzēja (7) taustiņu.

Viegls spiediens uz ieslēdzēja (7) taustiņa atbilst nelielam griešanās ātrumam / triecienu biežumam. Pieaugot spiedienam uz ieslēdzēja taustiņu, pieaug arī griešanās ātrums / triecienu biežums.

### Pārslodzes sajūgs

- ▶ **Ja darbinstruments iestrēgst urbumā, instrumenta darbvārpstas piedziņa tiek automātiski pārtraukta. Šādā situācijā var rasties ievērojams pretspēks, tāpēc darba laikā stingri turiet elektroinstrumentu ar abām rokām, nodrošinot zem kājām stabilu pamatu.**
- ▶ **Ja darbinstruments iestrēgst, izslēdziet elektroinstrumentu un izbrīvējiet iestrēgušo darbinstrumentu. Mēģinot ieslēgt elektroinstrumentu, kurā iestiprinātais urbšanas darbinstruments ir iestrēdzis, veidojas liels reaktīvais griezes moments.**

### Norādījumi darbam

- ▶ **Kontaktējiet darbinstrumentu ar uzgriezni vai skrūvi tikai laikā, kad elektroinstrumenti ir izslēgti.** Rotējošs darbinstruments var noslidēt no skrūves galvas.

### Kalta stāvokļa iestāšanās (Vario-Lock)

Kaltu var fiksēt 13 dažādos stāvokļos. Tas ļauj izvēlēties tādu kalta stāvokli, kas vislabāk atbilst veicamā darba raksturam.

- Iestipriniet kaltu darbinstrumenta turētājaptverē.
- Pagrieziet darba režīmu pārslēdzēju (10) pozīcijā „Vario-Lock”.
- Pagrieziet turētājaptveri kopā ar kaltu vēlamajā stāvoklī.
- Pagrieziet darba režīma pārslēdzēju (10) stāvoklī „Atskaldišana ar kaltu”. Līdz ar to darbinstrumenta stiprinājums tiek fiksēts nekustīgi.
- Veicot atskaldišanu ar kaltu, izvēlieties griešanās virzienu pa labi.

### Atskaldišana ar kalšanu ar bloķēšanas funkciju

Lai iespējotu ilglaicīgu kalšanu, nepārtraukti nospiediet ieslēgšanas/izslēgšanas (7) slēdzi, bloķējiet ieslēgšanas/izslēgšanas slēdzi režīmā "Atdališana ar kalšanu".

- Lai to **bloķētu**, nospiediet ieslēgšanas/izslēgšanas (7) slēdzi tik tālu, cik vien iespējams, un vienlaikus nospiediet bloķēšanas pogu (6).
- Lai to izslēgtu, vēlreiz nospiediet bloķēšanas taustiņu (6).

**Norāde:** Ja pārslēdzaties uz citu darba režīmu, kamēr ieslēgšanas/izslēgšanas slēdzis ir bloķēts, darbinstruments izslēdzas.

### Skrūvgrieža uzgaļu iestiprināšana (attēls K)

- ▶ **Kontaktējiet darbinstrumentu ar uzgriezni vai skrūvi tikai laikā, kad elektroinstrumenti ir izslēgti.** Rotējošs darbinstruments var noslidēt no skrūves galvas.

Izmantojot skrūvgrieža uzgaļus, nepieciešams universālais turētājs (26) ar SDS-plus stiprinājuma kātu (papildpiederums).

- Notīriet kāta iestiprināmo daļu un pārklājiet to ar nelielu smērvielas daudzumu.
- Nedaudz pagrozot, ievirziet universālā turētāja kātu darbinstrumenta turētājaptverē, līdz tas tur automātiski fiksējas.
- Pārbaudiet fiksēšanos, nedaudz pavelkot universālo turētāju ārā no turētājaptveres.
- Ievietojiet universālajā turētājā skrūvgrieža uzgali. Izvēlieties tikai tādas skrūvgrieža uzgaļus, kas ir piemēroti ieskrūvējamo skrūvju galvām.
- Lai izņemt universālo turētāju, pabīdīet fiksējošo uzmaņu (5) uz aizmuguri un izvelciet universālo turētāju (26) no darbinstrumenta turētājaptveres.

## Apkalpošana un apkope

### Apkalpošana un tīrīšana

- ▶ **Pirms elektroinstrumenta apkopes vai apkalpošanas izvelciet tā elektrokabeļa kontaktdakšu no barojošā elektrotīkla kontaktligzdas.**
- ▶ **Lai elektroinstrumenta darbotos droši un bez atteikumiem, regulāri tīriet tā korpusu un ventilācijas atveres.**

Ja nepieciešams nomainīt instrumenta elektrokabeļi, tas jāveic firmas **Bosch** elektroinstrumentu servisa centrā vai pilnvarotā **Bosch** elektroinstrumentu remonta darbnīcā, jo tikai tā ir iespējams saglabāt vajadzīgo darba drošības līmeni.

- ▶ **Nodrošiniet, lai bojātais putekļu aizsargs tiktu nekavējoties nomainīts. Nomaīņu ieteicams veikt pilnvarotā klientu apkalpošanas uzņēmumā.**
- Pēc katras lietošanas reizes notīriet darbinstrumenta turētāju (3).

### Klientu apkalpošanas dienests un konsultācijas par lietošanu

Klientu apkalpošanas dienests atbildēs uz Jūsu jautājumiem par izstrādājumu remontu un apkalpošanu, kā arī par to rezerves daļām. Kopsalikuma attēlus un informāciju par rezerves daļām Jūs varat atrast interneta vietnē:

**www.bosch-pt.com**

Bosch konsultantu grupa palīdzēs Jums vislabākajā veidā rast atbildes uz jautājumiem par mūsu izstrādājumiem un to piederumiem.

Pieprasot konsultācijas un pasūtīt rezerves daļas, noteikti paziņojiet 10 zīmju izstrādājuma numuru, kas norādīts uz izstrādājuma marķējuma plāksnītes.

### Latvijas Republika

Robert Bosch SIA  
Bosch elektroinstrumentu servisa centrs  
Mūkusalas ielā 97  
LV-1004 Rīga

Tėl.: 67146262  
Telefaks: 67146263  
E-pasts: service-pt@lv.bosch.com

### Papildu klientu apkalpošanas dienesta adreses skatiet šeit:

www.bosch-pt.com/serviceaddresses

### Atbrivošanas no nolietotajiem izstrādājumiem

Nolietotie elektroinstrumenti, to piederumi un iesaiņojuma materiāli jāpakļauj otrreizējai pārstrādei apkārtējai videi nekaitīgā veidā.



Neizmetiet elektroinstrumentu sadzīves atkritumu tvērnē!

### Tikai EK valstīm.

Saskaņā ar Eiropas Savienības direktīvu 2012/19/ES par nolietotajām elektriskajām un elektroniskajām ierīcēm un šīs direktīvas atspoguļojumiem nacionālajā likumdošanā, lietošanai nederīgi elektroinstrumenti jāsavāc atsevišķi un jānogādā otrreizējai pārstrādei apkārtējai videi nekaitīgā veidā.

## Lietuvių k.

### Saugos nuorodos

#### Bendrosios darbo su elektriniais įrankiais saugos nuorodos

**ĮSPĖJIMAS** Perskaitykite visas šias saugos nuorodas ir reikalavimus. Jei nepaisysite žemiau pateiktų saugos nuorodų ir reikalavimų, gali trenkti elektros smūgis, kilti gaisras ir galite sunkiai susižaloti arba sužaloti kitus asmenis.

**Išsaugokite šias saugos nuorodas ir reikalavimus, kad ir ateityje galėtumėte jais pasinaudoti.**

Toliau pateiktame tekste vartojama sąvoka „Elektrinis įrankis“ apibūdina įrankius, maitinamus iš elektros tinklo (su maitinimo laidu), ir akumuliatorinius įrankius (be maitinimo laido).

#### Darbo vietos saugumas

- ▶ **Darbo vieta turi būti švari ir gerai apšviesta.** Netvarkinga arba blogai apšviesta darbo vieta gali tapti nelaimingų atsitikimų priežastimi.
- ▶ **Nedirbkite su elektriniu įrankiu aplinkoje, kurioje yra degių skysčių, dujų ar dulkių.** Elektriniai įrankiai gali kibirkščiuoti, o nuo kibirkščių dulks arba susikaupę garai gali užsidegti.
- ▶ **Dirbdami su elektriniu įrankiu neleiskite šalia būti vaikams ir pašaliniam asmeniui.** Nukreipę dėmesį į kitus asmenis galite nebesuvaldyti įrankio.

#### Elektrosauga

- ▶ **Elektrinio įrankio maitinimo laido kištukas turi atitikti tinklo kištukinio lizdo tipą. Kištuko jokių būdu negalima modifikuoti. Nenaudokite kištuko adapterių su įžemintais elektriniais įrankiais.** Originalūs kištukai, tiksliai tinkantys elektros tinklo kištukiniams lizdams, sumažina elektros smūgio pavojų.
- ▶ **Saugokitės, kad neprisiliestumėte prie įžemintų paviršių, pvz., vamzdžių, šildytuvų, viryklių ar šaldytuvų.** Kai jūsų kūnas yra įžemintas, padidėja elektros smūgio rizika.
- ▶ **Saugokite elektrinį įrankį nuo lietaus ir drėgmės.** Jei į elektrinį įrankį patenka vandens, padidėja elektros smūgio rizika.
- ▶ **Nenaudokite maitinimo laido ne pagal paskirtį. Neneškite elektrinio įrankio paėmę už laido, nekabinkite ant laido, netraukite už jo, jei norite iš kištukinio lizdo ištraukti kištuką. Laidą patieskite taip, kad jo neveiktų karštis, jis neišsitemptų alyva ir jo nepažeistų aštrios detalės ar judančios prietaiso dalys.** Pažeisti arba susipynę laidai gali tapti elektros smūgio priežastimi.
- ▶ **Jei su elektriniu įrankiu dirbate lauke, naudokite tik tokius ilginamuosius laidus, kurie tinka ir lauko darbams.** Naudojant lauko darbams pritaikytus ilginamuosius laidus, sumažėja elektros smūgio pavojus.
- ▶ **Jei su elektriniu įrankiu neišvengiamai reikia dirbti drėgnoje aplinkoje, naudokite nuotėkio srovės saugiklį.** Dirbant su nuotėkio srovės saugikliu sumažėja elektros smūgio pavojus.

#### Žmonių sauga

- ▶ **Būkite atidūs, sutelkite dėmesį į tai, ką darote, ir dirbdami su elektriniu įrankiu vadovaukitės sveiku protu. Nedirbkite su elektriniu įrankiu, jei esate pavargę arba vartojote narkotikų, alkoholio ar medikamentų.** Akimirksnio neatidumas dirbant su elektriniu įrankiu gali tapti sunkių sužalojimų priežastimi.
- ▶ **Visada dirbkite su asmens apsaugos priemonėmis. Būtinai dėvėkite apsauginius akinius.** Naudojant asmens apsaugos priemones, pvz., respiratorių ar apsauginę kaukę, neslystančius batus, apsauginį šalną, klausos apsaugos priemones ir kt., rekomenduojamas atitinkamai pagal naudojamą elektrinį įrankį, sumažėja rizika susižeisti.
- ▶ **Saugokitės, kad elektrinio įrankio neįjungtumėte atsitiktinai. Prieš prijungdami elektrinį įrankį prie elektros tinklo ir (arba) akumuliatoriaus, prieš pakeldami ar nešdami išitikinkite, kad jis yra išjungtas.** Jeigu nešdami elektrinį įrankį pirštą laikysite ant jungiklio arba prietaisą įjungsite į elektros tinklą, kai jungiklis yra įjungtas, gali įvykti nelaimingas atsitikimas.
- ▶ **Prieš įjungdami elektrinį įrankį pašalinkite reguliavimo įrankius arba veržlinius raktus.** Besisukančioje elektrinio įrankio dalyje esantis darbo įrankis ar raktas gali sužaloti.
- ▶ **Stenkitės, kad kūnas visada būtų normalioje padėtyje. Dirbdami stovėkite saugiai ir visada išlaikykite**

**pusiasuvyrą.** Tvirtai stovėdami ir gerai išlaikydami pusiasuvyrą galėsite geriau kontroliuoti elektrinį įrankį netikėtose situacijose.

- ▶ **Dėvėkite tinkamą aprangą. Nedėvėkite plačių drabužių ir papuošalų. Saugokite plaukus, drabužius ir pirštines nuo besisukančių elektrinio įrankio dalių.** Laisvus drabužius, papuošalus bei ilgus plaukus gali įtraukti besisukančios dalys.
- ▶ **Jei yra numatyta galimybė prijungti dulkių nusiurbimo ar surinkimo įrenginius, visada įsitikinkite, ar jie yra prijungti ir ar tinkamai naudojami.** Naudojant dulkių nusiurbimo įrenginius sumažėja kenksmingas dulkių poveikis.

**Rūpestinga elektrinių įrankių priežiūra ir naudojimas**

- ▶ **Neperkraukite elektrinio įrankio. Naudokite jūsų darbui tinkamą elektrinį įrankį.** Su tinkamu elektriniu įrankiu jūs dirbsite geriau ir saugiau, jei neviršysite nurodyto galimumo.
- ▶ **Nenaudokite elektrinio įrankio su sugedusiu jungikliu.** Elektrinis įrankis, kurio nebegalima įjungti ar išjungti, yra pavojingas ir jį reikia remontuoti.
- ▶ **Prieš reguliuodami elektrinį įrankį, keisdami darbo įrankius ar prieš padėdami jį sandėliuoti, iš elektros tinklo lizdo ištraukite kištuką ir/arba išimkite akumuliatorių.** Ši atsargumo priemonė apsaugos jus nuo netikėto elektrinio įrankio įsijungimo.
- ▶ **Nenaudojamą elektrinį įrankį sandėliuokite vaikams ir nemokantiems juo naudotis asmenims neprieinamoje vietoje.** Elektriniai įrankiai yra pavojingi, kai juos naudoja nepatyrę asmenys.
- ▶ **Rūpestingai prižiūrėkite elektrinį įrankį. Patikrinkite, ar besisukančios įrankio dalys tinkamai veikia ir niekur nestringa, ar nėra sulūžusių ar pažeistų dalių, kuriuos trikdytų elektrinio įrankio veikimą. Prieš vėl naudojant elektrinį įrankį, pažeistos įrankio dalys turi būti sutaisytos.** Daugelio nelaimingų atsitikimų priežastis yra blogai prižiūrimi elektriniai įrankiai.
- ▶ **Pjovimo įrankiai turi būti aštrūs ir švarūs.** Rūpestingai prižiūrėti pjovimo įrankiai su aštriomis pjauamosiomis briaunomis mažiau stringa, juos lengviau valdyti.
- ▶ **Elektrinį įrankį, papildomą įrangą, darbo įrankius ir t. t. naudokite taip, kaip nurodyta šioje instrukcijoje, ir atsižvelkite į darbo sąlygas ir atliekamą darbą.** Naudojant elektrinius įrankius ne pagal paskirtį, gali susidaryti pavojingos situacijos.

**Techninė priežiūra**

- ▶ **Elektrinį įrankį turi remontuoti tik kvalifikuoti specialistai ir naudoti tik originalias atsargines dalis.** Taip galima garantuoti, jog elektrinis įrankis išliks saugus naudoti.

## Saugos nuorodos dirbantiems su smūginiais įrankiais ir gręžimo mašinomis

**Saugos nuorodos atliekant bet kokius darbus**

- ▶ **Naudokite klausos apsaugos priemones.** Dėl triukšmo poveikio galima prarasti klausą.
- ▶ **Naudokite papildomą rankeną (-as).** Nesuvaldžius, galima susižaloti.
- ▶ **Prieš pradėdami dirbti įrankį tinkamai įremkite.** Šis įrankis sukuria didelį išėjimo momentą, ir operacijos metu jo tinkamai neįrėmus galima prarasti kontrolę bei susižaloti ar sužaloti kitus asmenis.
- ▶ **Jei atliekate darbus, kurių metu darbo įrankis ar varžtas gali kliudyti paslėptus elektros laidus, elektrinį įrankį laikykite už izoliuotų rankenų.** Darbo įrankiui ar varžtui palietus laidą, kuriuo teka elektros srovė, jis gali prisiliesti prie metalinių elektrinio įrankio dalių, kuriose teka elektros srovė, ir operatorių gali trenkti elektros smūgis.

**Saugos nuorodos dirbantiems su ilgais grąžtais**

- ▶ **Niekada nedirbkite nustatę sūkių skaičių, didesnį už maksimalų ant grąžto nurodytą sūkių skaičių.** Esant didesniai sūkių skaičiui, darbo įrankis, kai yra neprisilietęs prie ruošinio ir gali laisvai sukis, yra linkęs išsilenkti, dėl ko gali būti sužaloti asmenys.
- ▶ **Visada pradėkite gręžti mažu greičiu, grąžtą pridėję prie ruošinio.** Esant didesniai sūkių skaičiui, darbo įrankis, kai yra neprisilietęs prie ruošinio ir gali laisvai sukis, yra linkęs išsilenkti, dėl ko gali būti sužaloti asmenys.
- ▶ **Spauskite tik taip, kad spaudimo jėgos kryptis sutaptų su grąžtu, ir nespauskite per stipriai.** Grąžtas gali įlįkti ir lūžti arba dėl to galite prarasti kontrolę ir susižaloti.

**Papildomos saugos nuorodos**

- ▶ **Naudokite su elektriniu įrankiu pateiktą (-as) papildomą (-as) rankeną (-as).** Nesuvaldžius elektrinio įrankio, galima susižaloti.
- ▶ **Darbo metu elektrinį įrankį visuomet būtina laikyti abiem rankomis ir tvirtai stovėti.** Abiem rankomis laikomas elektrinis įrankis yra saugiau valdomas.
- ▶ **Užsiblokavus darbo įrankiui, elektrinį įrankį nedelsdami išjunkite. Būkite pasirengę dideliems reakcijos momentams, sukeliantiems atatrakną.** Darbo įrankis užsiblokuoja, kai elektrinis įrankis veikiamas per didelę apkrovą arba yra perkreipiamas apdirbamame ruošinyje.
- ▶ **Įtvirtinkite ruošinį.** Tvirtinimo įranga arba spaustuvais įtvirtintas ruošinys yra užfiksuojamas žymiai patikimiau nei laikant ruošinį ranka.
- ▶ **Prieš pradėdami darbą, tinkamais ieškikliais patikrinkite, ar po norimais apdirbti paviršiais nėra pravestų elektros laidų, dujų ar vandentiekio vamzdžių; jei abejojate, galite pasikviesti į pagalbą vietinius komunalinių paslaugų teikėjus.** Kontaktas su elektros laidais gali sukelti gaisro bei elektros smūgio pavojų. Pažeidus dujotiekio vamzdį, gali įvykti sprogdimas. Pažeidus vandentiekio vamzdį, galima padaryti daug materialinės žalos arba gali trenkti elektros smūgis.

- **Prieš padėdami elektrinį įrankį būtinai palaukite, kol visiškai sustos jo judančios dalys.** Darbo įrankis gali įs-trigti paviršiuje, tuomet kyla pavojus nesuvaldyti elektri-nio įrankio.

## Gaminio ir savybių aprašas



**Perskaitykite visas šias saugos nuorodas ir reikalavimus.** Nesilaikant saugos nuorodų ir reikalavimų gali trenkti elektros smūgis, kilti gaisras, galima smarkiai susižaloti ir sužaloti kitus asmenis.

Prašome atkreipti dėmesį į paveikslėlius priekinėje naudoji-mo instrukcijos dalyje.

### Naudojimas pagal paskirtį

Elektrinis įrankis skirtas plytomis, betonui ir natūraliam ak-meniui su smūgiu gręžti bei lengviems kirtimo darbams atlik-ti. Jis taip pat tinka medienai, metalui, keramikai ir plastikui gręžti be smūgio. Elektriniai įrankiai su elektroniniu sūkių re-gulatoriumi ir dešininio bei kairinio sukimosi taip pat yra skirti varžtams sukėti.

### Pavaizduoti įrankio elementai

Numeriais pažymėtus elektrinio įrankio elementus rasite šios instrukcijos puslapiuose pateiktuose paveikslėliuose.

- (1) Greitojo užveržimo griebtuvas<sup>A)</sup>
- (2) SDS-plus griebtuvas
- (3) Įrankių įtvaras SDS-plus
- (4) Apsaugantis nuo dulkių gaubtelis
- (5) Užrakinė mova
- (6) Įjungimo-išjungimo jungiklio fiksatorius
- (7) Įjungimo-išjungimo jungiklis
- (8) Sukimosi krypties perjungiklis
- (9) Gręžimo-kirtimo režimų perjungiklio užrakto myg-tukas
- (10) Gręžimo-kirtimo režimų perjungiklis
- (11) Gylio ribotuvo regulatoriaus klavišas
- (12) Papildoma rankena (izoliuotas rankenos paviršius)
- (13) Gylio ribotuvus
- (14) Rankena (izoliuotas rankenos paviršius)
- (15) Vainikinio griebtuvo apsauginis varžtas<sup>A)</sup>
- (16) Vainikinis griebtuvas<sup>A)</sup>
- (17) SDS-plus kotelis griebtuvui<sup>A)</sup>
- (18) Greitojo užveržimo griebtuvo priekinė įvorė
- (19) Greitojo užveržimo griebtuvo užpakalinė įvorė
- (20) Nusiurbimo anga „Saugfix“<sup>AA)</sup>
- (21) Prispaudžiamasis varžtas „Saugfix“<sup>AA)</sup>
- (22) Gylio ribotuvus „Saugfix“<sup>AA)</sup>
- (23) Teleskopinis vamzdis „Saugfix“<sup>AA)</sup>
- (24) Sparnuotasis varžtas „Saugfix“<sup>AA)</sup>
- (25) Kreipiamasis vamzdis „Saugfix“<sup>AA)</sup>

(26) Universalus antgalių laikiklis su SDS-plus koteliu<sup>A)</sup>

- A) **Pavaizduoti ar aprašyti priedai į tiekiamą standartinį komp-plektą neįeina. Visą papildomą įrangą rasite mūsų papildo-mos įrangos programoje.**

## Techniniai duomenys

Perforatorius	GBH 220	
Gaminio numeris		<b>3 611 BA6 0..</b>
Nominali naudojamoji galia	W	720
Smūgių skaičius	min <sup>-1</sup>	0–4800
Smūgio energija pagal „EPTA-Procedure 05:2016“	J	2,0
Tuščiosios eigos sūkių skaičius	min <sup>-1</sup>	0–2000
Įrankių įtvaras		SDS-plus
Suklio kakliuko skersmuo	mm	48,5
Maks gręžinio skersmuo		
– Betonas <sup>A)</sup>	mm	22
– Plienas	mm	13
– Mediena	mm	30
Svoris pagal „EPTA-Procedure 01:2014“	kg	2,3
Apsaugos klasė		□ / II

A) optimali galia, kai gręžinio skersmuo 6–12 mm

Duomenys galioja tik tada, kai nominalioji įtampa [U] 230 V. Jei įtam-pa kitokia arba jei naudojamas specialus, tam tikrai šaliai gaminamas modelis, šie duomenys gali skirtis.

## Informacija apie triukšmą ir vibraciją

Triukšmo emisijos vertės nustatytos pagal **EN 60745-2-6**.

Pagal A skalę išmatuotas elektrinio įrankio triukšmo lygis tipi-niu atveju siekia: garso slėgio lygis **94 dB(A)**; garso galios lygis **105 dB(A)**. Paklaida K = **3 dB**.

### Dirbkite su klausos apsaugos priemonėmis!

Vibracijos bendroji vertė  $a_h$  (trijų krypčių atstojamasis vektorius) ir paklaida K nustatyta pagal **EN 60745-2-6**:

Gręžimas su smūgiu į betoną:  $a_h = 15 \text{ m/s}^2$ , K = **1,5 m/s<sup>2</sup>**,

Kirtimas:  $a_h = 12 \text{ m/s}^2$ , K = **1,5 m/s<sup>2</sup>**,

Šioje instrukcijoje pateiktas vibracijos lygis ir triukšmo emisija buvo išmatuoti pagal standartizuotą matavimo metodą, ir juos galima naudoti elektriniams įrankiams palyginti. Jie taip pat skirti vibracijos ir triukšmo emisijai iš anksto įvertinti.

Nurodytas vibracijos lygis ir triukšmo emisijos vertė atspindi pagrindinius elektrinio įrankio naudojimo atvejus. Tačiau jei-gu elektrinis įrankis naudojamas kitokiais paskirčiais, su kito-kiais darbo įrankiais arba jeigu jis nepakankamai techniškai prižiūrimas, vibracijos lygis ir triukšmo emisijos vertė gali ki-sti. Tokiu atveju vibracijos ir triukšmo emisija per visą darbo laikotarpį gali žymiai padidėti.

Norint tiksliai įvertinti vibracijos ir triukšmo emisiją per tam tikrą darbo laiką, reikia atsižvelgti ir į laiką, per kurį elektrinis įrankis buvo išjungtas arba, nors ir veikė, bet nebuvo naudo-

jamais. Tai įvertinus, vibracijos ir triukšmo emisija per visą darbo laiką žymiai sumažės.

Dirbančiajam nuo vibracijos poveikio apsaugoti paskirkite papildomas apsaugos priemones, pvz.: elektrinių ir darbo įrankių techninę priežiūrą, rankų šildymą, darbo eigos organizavimą.

## Montavimas

- **Prieš atliekant bet kokius elektrinio įrankio reguliavimo ar priežiūros darbus reikia ištraukti kištuką iš elektros tinklo lizdo.**

### Pagalbinė rankena

- **Elektrinį įrankį naudokite tik su papildoma rankena (12).**

### Papildomos rankenos pasukimas (žr. A pav.)

Papildomą rankeną (12) galite pasukti taip, kad darbo padėtis būtų kuo saugesnė ir mažiausia varginanti.

- Papildomos rankenos (12) apatinę dalį pasukite prieš laikrodžio rodyklę ir nustatykite papildomą rankeną (12) į norimą padėtį. Vėl užveržkite papildomos rankenos (12) apatinę dalį, sukdami ją pagal laikrodžio rodyklę. Atkreipkite dėmesį, kad papildomos rankenos užveržiamoji juosta būtų specialiam, korpuse esančiame griovelyje.

### Gręžimo gylio nustatymas (žr. B pav.)

Gylio ribotuvu (13) galima nustatyti pageidaujamą gręžimo gylį X.

- Paspauskite gylio ribotuvo nustatymo mygtuką (11) ir į papildomą rankeną (12) įstatykite gylio ribotuvą. Ant gylio ribotuvo esantys grioveliai (13) turi būti nukreipti žemyn.
- SDS-plus sistemos darbo įrankį iki atramos stumkite į SDS-plus įrankių įtvarą (3). Priešingu atveju, jei SDS-plus įrankis juda, gali būti klaidingai nustatomas gręžimo gylis.
- Ištraukite gylio ribotuvą tiek, kad atstumas tarp grąžto viršūnės ir gylio ribotuvo galo būtų lygus norimam gręžimo gyliui X.

### Griebtuvo ir įrankio parinkimas

Norint gręžti su smūgiu ir kirsti, reikia SDS-plus įrankių, kuriuos būtų galima įstatyti į SDS-plus griebtuvą.

Norint gręžti be smūgio medienoje, metale, keramikoje ir plastike bei norint sukti varžtus, reikia naudoti ne SDS-plus sistemos įrankius (pvz., grąžtus su cilindrinio kotu). Šiems įrankiams reikės greitojo užveržimo griebtuvo arba vainikinio griebtuvo.

## Greitojo užveržimo griebtuvo/vainikinio griebtuvo įdėjimas ir išėmimas

### Greitojo užveržimo griebtuvo/vainikinio griebtuvo montavimas (žr. C pav.)

- Įsukite SDS-plus kotelį (17) į greitojo užveržimo griebtuvą/vainikinį griebtuvą (1)/vainikinį griebtuvą (16). Pritvirtinkite greitojo užveržimo griebtuvą (1)/vainikinį griebtuvą (16) apsauginiu varžtu (15). **Atkreipkite dėmesį, kad apsauginis varžtas yra su kairiniu sriegiu.**

### Greitojo užveržimo griebtuvo/vainikinio griebtuvo (žr. C pav.)

- Nuvalykite kotelio įstatomąjį galą ir jį truputį patepkite.
- Greitojo užveržimo griebtuvą/vainikinį griebtuvą su koteliu sukite į įrankių įtvarą, kol jis savaime užsifiksuos.
- Patikrinkite, ar užsifiksavo, t. y. greitojo užveržimo griebtuvą/vainikinį griebtuvą patraukite.

### Greitojo užveržimo griebtuvo/vainikinio griebtuvo nuėmimas

- Patraukite užraktinę movą (5) atgal ir nuimkite greitojo užveržimo griebtuvą/vainikinį griebtuvą (1)/vainikinį griebtuvą (16).

### Įrankių keitimas

Apsauginis nuo dulkių gaubtelis (4) neleidžia gręžimo metu kylantiems dulkėms patekti į įrankių įtvarą. Įdedami įrankius saugokite, kad nepažeistumėte apsauginio nuo dulkių gaubtelio (4).

- **Pažeistą apsauginį nuo dulkių gaubtelį būtina nedelsiant pakeisti. Tai atlikti rekomenduojame remonto tarnyboje.**

### Įrankio keitimas (SDS-plus)

#### SDS-plus darbo įrankio įstatymas (žr. D pav.)

Su SDS-plus griebtuvu nenaudodami papildomų įrankių galite lengvai ir patogiai pakeisti darbo įrankį.

- Darbo įrankį nuvalykite ir jo įstatomąjį galą šiek tiek patepkite.
- Darbo įrankį sukdami stumkite į įrankių įtvarą, kol jis savaime užsifiksuos.
- Patraukę įrankį atgal, patikrinkite, ar jis tinkamai užsifiksavo.

SDS-plus darbo įrankis turi turėti laisvumo. Todėl sukdamasis tuščiąja eiga, jis gali šiek tiek klibėti. Tai neturi jokios įtakos gręžiamos kiarūmės tikslumui, nes gręžiant grąžtas centruojasi savaime.

#### SDS-plus darbo įrankio išėmimas (žr. E pav.)

- Patraukite užraktinę movą (5) į priekį ir išimkite darbo įrankį.

### Įrankio keitimas (be SDS-plus)

#### Darbo įrankio įstatymas (žr. F pav.)

**Nuoroda:** nenaudokite įrankių be SDS-plus gręžti su smūgiu arba kirsti! Įrankiai be SDS-plus ir griebtuvas gręžiant su smūgiu ir kertant bus pažeidžiami.

- Įstatykite greitojo užveržimo griebtuvą **(1)**.
- Tvirtai laikykite greitojo užveržimo griebtuvo **(1)** užpakalinę įvorę **(19)** ir sukite priekinę įvorę **(18)** prieš laikrodžio rodyklę, kol bus galima įstatyti darbo įrankį. Įstatykite įrankį.
- Laikykite greitojo užveržimo griebtuvo **(1)** užpakalinę įvorę ir sukite ranka priekinę įvorę pagal laikrodžio, kol nebesigirdės trakstelėjimo. Tokiu būdu griebtuvus bus automatiškai užfiksuojamas.
- Patikrinkite, ar įrankis tvirtai įsistatė, t. y. jį patraukite.

**Nuoroda:** jei įrankių įtvaras buvo atidarytas iki atramos, užsukant įrankių įtvarą gali būti, kad trakstelėjimas girdėsis, bet įtvaras neužsidarys.

Tokiu atveju priekinę įvorę vieną kartą pasukite prieš laikrodžio rodyklę. Tada įrankių įtvarą galima uždaryti.

- Pasukite gręžimo-kirtimo režimų perjungiklį **(10)** į padėtį „Gręžimas“.

#### Darbo įrankio išėmimas (žr. G pav.)

- Tvirtai laikykite greitojo užveržimo griebtuvo užpakalinę įvorę **(19)**. Sukdami priekinę įvorę rodyklės kryptimi atidarykite įrankių įtvarą tiek, kad būtų galima išimti įrankį.

#### Dulkių nusiurbimas su „Saugfix“ (papildoma įranga)

##### Dulkių, pjuvenų ir drožlių nusiurbimas

Medžiagų, kurių sudėtyje yra švino, kai kurių rūšių medienos, mineralų ir metalų dulkės gali būti kenksmingos sveikatai. Dirbančiam arba netoli esantiems asmenims nuo sąlyčio su dulkelėmis arba jų įkvėpus gali kilti alerginės reakcijos, taip pat jie gali susirgti kvėpavimo takų ligomis.

Kai kurios dulkės, pvz., ažuolo ir buko, yra vėžį sukeliančios, o ypač, kai mediena yra apdorota specialiomis medienos priežiūros priemonėmis (chromatu, medienos apsaugos priemonėmis). Medžiagas, kuriose yra asbesto, leidžiama apdoroti tik specialistams.

- Jei yra galimybė, naudokite apdirbamai medžiagai tinkančią dulkių nusiurbimo įrangą.
- Pasirūpinkite geru darbo vietos vėdinimu.
- Rekomenduojama dėvėti kvėpavimo takų apsauginę kaukę su P2 klasės filtru.

Laikykites jūsų šalyje galiojančių apdorojamoms medžiagoms taikomų taisyklių.

- **Saugokite, kad darbo vietoje nesusikauptų dulkių.** Dulkės lengvai užsidega.

##### Nusiurbimo įrangos montavimas (žr. H pav.)

Dulkėms nusiurbti reikia „Saugfix“ (papildoma įranga). Gręžiant „Saugfix“ spaudžia atgal, todėl „Saugfix“ galvutė visada turi būti sandariai prispausta prie pagrindo.

- Spauskite gylio ribotuvo reguliatoriaus klavišą **(11)** ir išimkite gylio ribotuvą **(13)**. Dar kartą paspauskite mygtuką **(11)** ir į papildomą rankeną **(12)** iš priekio įstatykite „Saugfix“.
- Prijunkite nusiurbimo žarną (skersmuo 19 mm, papildoma įranga) prie „Saugfix“ nusiurbimo angos **(20)**.

Dulkių siurblys turi būti pritaikytas apdirbamo ruošinio pjuvenoms, drožlėms ir dulkelėms nusiurbti.

Sveikatai ypač pavojingoms, vėžį sukeliančioms, sausoms dulkelėms nusiurbti būtina naudoti specialų dulkių siurbį.

##### Gręžimo gylio „Saugfix“ nustatymas (žr. I pav.)

Norimą gręžimo gylį **X** galite nustatyti net ir esant primontuotai „Saugfix“.

- SDS-plus sistemos darbo įrankį iki atramos stumkite į SDS-plus įrankių įtvarą **(3)**. Priešingu atveju, jei SDS-plus įrankis juda, gali būti klaidingai nustatomas gręžimo gylis.
- Atlaisvinkite „Saugfix“ sparnuotąjį varžtą **(24)**.
- Tvirtai įremkite neįjungtą prietaisą į gręžiamą vietą. SDS-plus darbo įrankis turi priglusti paviršiumi.
- Pastumkite „Saugfix“ kreipiamąjį vamzdį **(25)** laikiklyje tiek, kad „Saugfix“ galvutė priglustų prie gręžiamo paviršiaus. Kreipiamąjį vamzdį **(25)** teleskopiniu vamzdžiu **(23)** stumkite tik tiek, kiek yra būtina, t. y. kad ant teleskopinio vamzdžio **(23)** liktų matoma kuo didesnė skalės dalis.
- Vėl tvirtai užveržkite sparnuotąjį varžtą **(24)**. Atlaisvinkite „Saugfix“ prispaudžiamąjį varžtą **(21)**.
- Pastumkite gylio ribotuvą **(22)** ant teleskopinio vamzdžio **(23)** tiek, kad paveikslėlyje nurodytas atstumas **X** atitiktų norimą gręžimo gylį.
- Šioje padėtyje prispaudžiamąjį varžtą **(21)** tvirtai užveržkite.

## Naudojimas

### Paruošimas naudoti

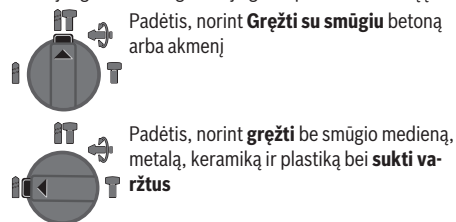
- **Atkreipkite dėmesį į tinklo įtampą! Maitinimo šaltinio įtampa turi sutapti su elektrinio įrankio firminėje lentelėje nurodytais duomenimis. 230 V pažymėtus elektrinius įrankius galima jungti ir į 220 V įtamos elektros tinklą.**

### Veikimo režimo pasirinkimas

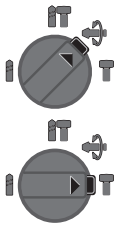
Gręžimo-kirtimo režimų perjungikliu **(10)** pasirinkite elektrinio įrankio veikimo režimą.

- Norėdami pakeisti veikimo režimą, paspauskite atblokavimo klavišą **(9)** ir sukite gręžimo-kirtimo režimų perjungiklį **(10)** į norimą padėtį, kol išgirsite, kad jis užsifiksavo.

**Nuoroda:** veikimo režimą keiskite tik tada, kai elektrinis įrankis išjungtas! Priešingu atveju galite pažeisti elektrinį įrankį.







Padėtis **Vario-Lock** kalto padėčiai pakeisti  
Šioje padėtyje gręžimo-kirtimo režimų  
perjungiklis (10) neužsifiksuoja.

Padėtis, norint **Kirsti**

### Sukimosi krypties nustatymas (žr. J pav.)

Sukimosi krypties perjungikliu (8) galite pakeisti elektrinio įrankio sukimosi kryptį. Tačiau tada, kai įjungimo-išjungimo jungiklis (7) yra nuspaustas, tai padaryti yra neįmanoma.

#### ► Sukimosi krypties perjungiklį (8) junkite tik tada, kai elektrinis įrankis neveikia.

Norėdami gręžti su smūgiu, gręžti ir kirsti, visada nustatykite dešininę sukimosi kryptį.

- **Dešininis sukimasis:** norėdami gręžti ir įsukti varžtus, spauskite sukimosi krypties perjungiklį (8) į kairę iki atramos.
- **Kairinis sukimasis:** norėdami atlaisvinti arba išsukti varžtus ar atsukti veržles, spauskite sukimosi krypties perjungiklį (8) į dešinę iki atramos.

### Įjungimas ir išjungimas

- Norėdami elektrinį įrankį **įjungti**, paspauskite įjungimo-išjungimo jungiklį (7).
- Norėdami įjungimo-išjungimo jungiklį (7) **užfiksuoti**, laikykite jį paspaustą ir dar paspauskite jungiklio fiksatorių (6).
- Norėdami elektrinį įrankį **išjungti**, įjungimo-išjungimo jungiklį (7) atleiskite. Jei įjungimo-išjungimo jungiklis (7) užfiksuotas, pirmiausia jį paspauskite, o po to atleiskite.

### Sūkių skaičiaus ir smūgių skaičiaus nustatymas

- Įjungto elektrinio įrankio sūkių/smūgių skaičių tolygiai reguliuokite atitinkamai spausdami įjungimo-išjungimo jungiklį (7).

Šiek tiek spaudžiant įjungimo-išjungimo jungiklį (7), įrankis veikia mažais sūkių/smūgių. Daugiau spaudžiant jungiklį, sūkių/smūgių skaičius didėja.

### Apsauginė sankaba

- **Istrigus ar užsikabinus grąžtui, įsijungia apsauginė sankaba, kuri išjungia jėgos perdavimą į suklij. Kadangi tuo metu prietaisą veikia reakcijos momentą sukeliančios jėgos, jį būtina patikimai laikyti abiem rankomis ir tvirtai stovėti.**
- **Užsiblokavus elektriniam įrankiui, elektrinį įrankį išjunkite ir atlaisvinkite darbo įrankį. Įjungiant su užstrigusiu darbo įrankiu, susidaro didelis reakcijos jėgų momentas.**

### Darbo patarimai

- **Ant veržlės uždėkite ar į varžtą įremkite tik išjungtą elektrinį įrankį.** Besisukantys darbo įrankiai gali nuslysti.

### Kalto padėties keitimas (Vario-Lock)

Kaltą galite nustatyti į 13 padėtis. Tokiu būdu visada galite pasirinkti optimalią darbinę padėtį.

- Kaltą įstatykite į įrankių įtvare.
- Pasukite gręžimo-kirtimo režimų perjungiklį (10) į padėtį „Vario-Lock“.
- Kaltą su įtvare pasukite į norimą padėtį.
- Pasukite gręžimo-kirtimo režimų perjungiklį (10) į padėtį „Kirtimas“. Taip nustačius, įrankių įtvare užfiksuojamas.
- Norėdami kirsti, nustatykite dešininį sukimąsi.

### Kirtimas su fiksavimo funkcija

Norėdami kirsti ilgesnį laiką nespausdami nuolat įjungimo-išjungimo jungiklio (7), įjungimo-išjungimo jungiklį užfiksuokite veikimo režimo „Kirtimas“ padėtyje.

- Norėdami **užfiksuoti**, paspauskite įjungimo-išjungimo jungiklį (7) iki atramos ir tuo pačiu spauskite fiksuojamąjį mygtuką (6).
- Norėdami išjungti, dar kartą paspauskite fiksuojamąjį mygtuką (6).

**Nuoroda:** jei kitą veikimo režimą perjungiate, kai yra užfiksuotas įjungimo-išjungimo jungiklis, elektrinis įrankis išsijungia.

### Suktuvo antgalio įstatymas (žr. K pav.)

#### ► Ant veržlės uždėkite ar į varžtą įremkite tik išjungtą elektrinį įrankį.

Besisukantys darbo įrankiai gali nuslysti. Norint naudoti suktuvo antgalį, reikia universalus antgalį laikiklio (26) su SDS-plus koteliu (papildoma įranga).

- Nuvalykite kotelio įstatomąjį galą ir jį truputį patepkite.
- Universalų antgalį laikiklį sukdami stumkite į įrankių įtvare, kol jis savaime užsifiksuos.
- Patikrinkite, ar užsifiksavo, t. y. universalų antgalį laikiklį patraukite.
- Į universalų antgalį laikiklį įstatykite antgalį. Naudokite tik varžto galvutei tinkamą suktuvo antgalį.
- Norėdami išimti universalų antgalį laikiklį, pastumkite užraktinę movą (5) atgal ir išimkite universalų antgalį laikiklį (26) iš įrankių įtvare.

## Priežiūra ir servisas

### Priežiūra ir valymas

- **Prieš atliekant bet kokius elektrinio įrankio reguliavimo ar priežiūros darbus reikia ištraukti kištuką iš elektros tinklo lizdo.**
- **Kad galėtumėte gerai ir saugiai dirbti, pasirūpinkite, kad elektrinis įrankis ir ventiliacinės angos būtų švarūs.**

Jei reikia pakeisti maitinimo laidą, dėl saugumo sumetimų tai turi būti atliekama **Bosch** įmonėje arba įgaliotose **Bosch** elektrinių įrankių remonto dirbtuvėse.

- **Pažeistą apsauginį nuo dulkių gaubtelį būtina nedelsiant pakeisti. Tai atlikti rekomenduojame remonto tarnyboje.**

- Po kiekvieno naudojimo išvalykite įrankių įtvarą (3).

### Klientų aptarnavimo skyrius ir konsultavimo tarnyba

Klientų aptarnavimo skyriuje gausite atsakymus į klausimus, susijusius su jūsų gaminio remontu, technine priežiūra bei atsarginėmis dalimis. Detalius brėžinius ir informacijos apie atsargines dalis rasite interneto puslapyje: **www.bosch-**

**pt.com**

Bosch konsultavimo tarnybos specialistai mielai pakonsultuos Jus apie gaminius ir jų papildomą įrangą.

Ieškant informacijos ir užsakant atsargines dalis prašome būtinai nurodyti dešimtženklį gaminio numerį, esantį firminėje lentelėje.

#### Lietuva

Bosch įrankių servisas

Informacijos tarnyba: (037) 713350

Įrankių remontas: (037) 713352

Faksas: (037) 713354

El. paštas: service-pt@lv.bosch.com

#### Kitus techninės priežiūros skyriaus adresus rasite čia:

[www.bosch-pt.com/serviceaddresses](http://www.bosch-pt.com/serviceaddresses)

### Šalinimas

Elektrinis įrankis, papildoma įranga ir pakuotė yra pagaminti iš medžiagų, tinkančių antriniam perdirbimui, ir vėliau privalo būti atitinkamai perdirbti.



Nemeskite elektrinių įrankių į buitinių atliekų konteinerius!

#### Tik ES šalims:

Pagal Europos direktyvą 2012/19/ES dėl elektros ir elektroninės įrangos atliekų ir šios direktyvos perkėlimo į nacionalinę teisę aktus, naudoti nebetinkami elektriniai įrankiai turi būti surenkami atskirai ir perdirbami aplinkai nekenksmingu būdu.

## عربي

## إرشادات الأمان

## تحذيرات أمان عامة للعدد الكهربائية

## تحذير اقرأ جميع تحذيرات الأمان والتعليمات. عدم مراعاة

تحذيرات الأمان وعدم اتباع التعليمات قد يؤدي إلى الصدمات الكهربائية و/أو نشوب حرائق و/أو الإصابة بجروح خطيرة.

## احتفظ بجميع تحذيرات الأمان والتعليمات للرجوع إليها فيما بعد.

يقصد بمصطلح «العدد الكهربائية» المستخدم في تحذيرات الأمان، العدد الكهربائية الموصلة بالشبكة الكهربائية (بواسطة كابل الشبكة الكهربائية) وأيضا العدد الكهربائية المشغلة بمركم (دون كابل الشبكة الكهربائية).

## الأمان بمكان العمل

احرص على أن يكون مكان العمل نظيفا ومضاء بشكل جيد. الفوضى في مكان العمل ونطاقات العمل غير المضاءة قد تؤدي إلى وقوع الحوادث.

لا تشغل العدد الكهربائية في أجواء معرضة لخطر الانفجار، مثل الأماكن التي تتوفر فيها السوائل أو الغازات أو الأبخرة القابلة للاشتعال. العدد الكهربائية تولد شررا قد يتسبب في إشعال الأبخرة والأبخرة.

احرص على بقاء الأطفال وغيرهم من الأشخاص بعيدا عند تشغيل العدد الكهربائية. تشتيت الانتباه قد يتسبب في فقدان السيطرة على الجهاز.

## الأمان الكهربائي

يجب أن تكون قوابس العدد الكهربائية متلائمة مع المقابس. لا يجوز تعديل القابس بأي صورة من الصور. لا تستعمل القوابس المهيأة مع العدد الكهربائية المؤرصة (ذات طرف أرضي). تقلل القوابس التي لم يتم تعديلها والمقابس الملائمة من خطر الصدمات الكهربائية.

تجنب ملامسة جسمك للأسطح المؤرصة كالأنابيب والمبردات والمواقد أو الثلجات. يزداد خطر الصدمات الكهربائية عندما يكون جسمك مؤرض أو موصل بالأرضي.

أبعد العدد الكهربائية عن الأمطار أو الرطوبة. يزداد خطر الصدمات الكهربائية إن تسرب الماء إلى داخل العدد الكهربائية.

لا تسئ استعمال الكابل. لا تستخدم الكابل في حمل العدد الكهربائية أو سحبها أو سحب القابس من المقبس. احرص على إبعاد الكابل عن الحرارة والزيت والحواف الحادة أو الأجزاء المتحركة. تزيد الكابلات التالفة أو المتشابكة من خطر الصدمات الكهربائية.

عند استخدام العدد الكهربائية خارج المنزل اقتصر على استخدام كابلات التمديد الصالحة للاستعمال في الأماكن المكشوفة. يقلل

استعمال كابل تمديد مخصص للاستعمال في الأماكن المكشوفة من خطر الصدمات الكهربائية.

إن لم يكن بالإمكان تجنب تشغيل العدد الكهربائية في الأجواء الرطبة، فاستخدم مفتاح للوقاية من التيار المتخلف. إن استخدام مفتاح للوقاية من التيار المتخلف يقلل خطر الصدمات الكهربائية.

## أمان الأشخاص

كن يقظا وانتبه إلى ما تفعله واستخدم العدد الكهربائية بتعقل. لا تستخدم عدة كهربائية عندما تكون متعبا أو عندما تكون تحت تأثير المخدرات أو الكحول أو الأدوية. عدم الانتباه للحظة واحدة عند استخدام العدد الكهربائية قد يؤدي إلى إصابات خطيرة.

قم بارتداء تجهيزات الحماية الشخصية. وارتد دائما نظارات واقية. إن ارتداء تجهيزات الحماية الشخصية، كقناع الوقاية من الغبار وأحذية الأمان الواقية من الانزلاق والوذو أو واقية الأذنين، حسب ظروف استعمال العدد الكهربائية، يقلل من خطر الإصابة بجروح.

تجنب التشغيل بشكل غير مقصود. تأكد من كون العدد الكهربائية مطفاة قبل توصيلها بالتيار الكهربائي و/أو بالمركم، وقبل رفعها أو حملها. إن كنت تضع إصبعك على المفتاح أثناء حمل العدد الكهربائية أو إن وصلت الجهاز بالشبكة الكهربائية بينما المفتاح على وضع التشغيل، فقد يؤدي هذا إلى وقوع الحوادث.

انزع أي أداة ضبط أو مفتاح ربط قبل تشغيل العدد الكهربائية. قد يؤدي ترك أداة أو مفتاح في جزء دوار من الجهاز إلى الإصابة بجروح.

تجنب أوضاع الجسم غير الطبيعية. قف بأمان وحافظ على توازنك دائما. سيسمح لك ذلك بالتمكك في الجهاز بشكل أفضل في المواقع غير المتوقعة.

قم بارتداء ثياب مناسبة. لا ترتد الثياب الفضفاضة أو الحلبي المتدلية. حافظ على إبقاء الشعر والثياب والقفازات على بعد عن أجزاء الجهاز المتحركة. قد تتشابك الثياب الفضفاضة والحلي والشعر الطويل بالأجزاء المتحركة.

في حالة التزود بتجهيزات شفط وتجميع الغبار، فتأكد من أنها موصلة ومستخدمة بشكل سليم. قد يقلل استخدام تجهيزات شفط الغبار من المخاطر الناتجة عن الغبار.

## استخدام العدد الكهربائية والعناية بها

لا تفرط في تحميل الجهاز. استخدم لتنفيذ أشغالك العدد الكهربائية المخصصة لذلك. استخدام العدد الكهربائية الصحيحة سنجز العمل بصورة أفضل وأكثر أمانا بالمعدل الذي صممت من أجله.

لا تستخدم العدد الكهربائية إن كان مفتاح تشغيلها معطل. العدد الكهربائية التي لم يعد من الممكن التمكن بها عن طريق مفتاح التشغيل والإطفاء تعتبر خطيرة ويجب أن يتم إصلاحها.

افصل القابس من المقبس و/أو انزع المركم من العدد الكهربائية قبل إجراء أي أعمال الضبط على الجهاز وقبل استبدال التوابع أو قبل تخزين العدد الكهربائية. تقلل هذه

◀ لا تضغط إلا على خط واحد مع الريشة، ولا تضغط بشكل زائد. فقد تنثني الريش، وتعرض للكسر أو تسبب فقدان السيطرة، مما يؤدي لوقوع إصابات.

#### إرشادات الأمان الإضافية

◀ استخدم المقبض (المقابض) الإضافية إذا كانت العدة مزودة بها. فقدان السيطرة على المعدة قد يتسبب في حدوث إصابات.

◀ أمسك العدة الكهربائية جيدا بكلتا اليدين عند العمل، واحرص على أن تكون في وضعية ثابتة. يتم توجيه العدة الكهربائية بأمان بواسطة اليدين الأيمنتين.

◀ أوقف العدة الكهربائية على الفور في حالة تعرض عدة الشغل للانصهار. كن مستعدا لمواجهة عزم رد الفعل العالي، والتي تسبب صدمة ارتدادية. تنحصر عدة الشغل عندما يتم التحميل بشكل زائد على العدة الكهربائية أو إذا انقضت في قطعة الشغل التي تعمل عليها.

◀ احرص على تأمين قطعة الشغل. قطعة الشغل المثبتة بواسطة تجهيزه شد أو بواسطة الملزمة مثبتة بأمان أكبر مما لو تم الإمساك بها بواسطة يدك.

◀ استخدم أجهزة تنقيب ملائمة للعثور على خطوط الامداد غير الظاهرة، أو استعن بشركة الامداد المحلية. ملائمة الفطوط الكهربائية قد تؤدي إلى اندلاع النار وإلى الصدمات الكهربائية. حدوث أضرار بخط الغاز قد يؤدي إلى حدوث انفجارات. اختراق خط الماء بشكل الأضرار المادية أو قد يؤدي إلى الصدمات الكهربائية.

◀ انتظر إلى أن تتوقف العدة الكهربائية عن الحركة قبل أن تضعها جانبا. قد تتكلم عدة الشغل فتؤدي إلى فقدان السيطرة على العدة الكهربائية.

## وصف المنتج والأداء

اقرأ جميع إرشادات الأمان والتعليمات. ارتكاب الأخطاء عند تطبيق إرشادات الأمان والتعليمات، قد يؤدي إلى حدوث صدمات الكهربائية أو إلى نشوب الحرائق و/أو الإصابة بجروح خطيرة.



يرجى الرجوع إلى الصور الموجودة في الجزء الأول من دليل التشغيل.

### الاستعمال المخصص

العدة الكهربائية مخصصة للثقب المرفق بالطرق في الخرسانة والطوب والحجر وأيضا لإجراء أعمال النحت الخفيفة. كما أنها صالحة للثقب بلا دق في الخشب والمعادن والخزف والبلاستيك. وتصلح العدة الكهربائية المزودة بالتحكم الإلكتروني والدوران اليميني/اليساري لربط اللوالب أيضا.

### الأجزاء المصورة

بشير ترقيم الأجزاء المصورة إلى رسوم العدة الكهربائية الموجودة في صفحة الرسوم التخطيطية. (1) ظرف ريش الثقب سريع الشد<sup>A</sup>

الإجراءات وقائية من خطر تشغيل العدة الكهربائية بشكل غير مقصود.

◀ احتفظ بالعدد الكهربائية التي لا يتم استخدامها بعيدا عن متناول الأطفال. لا تسمح باستخدام العدة الكهربائية لمن لا خبرة له بها أو لمن لم يقرأ تلك التعليمات. العدد الكهربائي خطيرة إن تم استخدامها من قبل أشخاص دون خبرة.

◀ احرص على صيانة العدد الكهربائية. تأكد أن أجزاء الجهاز المتحركة مركبة بشكل سليم وغير مستعصبة المركة، وتفحص ما إن كانت هناك أجزاء مكسورة أو في حالة تؤثر على سلامة أداء العدة الكهربائية. ينبغي إصلاح هذه الأجزاء التالفة قبل إعادة تشغيل الجهاز. الكثير من الموادث مصدرها العدد الكهربائي التي تتم صيانتها بشكل رديء.

◀ احرص على إبقاء عدد القطع نظيفة وحادة. إن عدد القطع ذات حواف القطع المادة التي تم صيانتها بعناية تتكلم بشكل أقل ويمكن توجيهها بشكل أيسر.

◀ استخدم العدد الكهربائية والتوايح وريش الشغل إلخ. وفقا لهذه التعليمات. تراعى أثناء ذلك ظروف الشغل والعمل المراد تنفيذها. استخدام العدد الكهربائية لغير الأعمال المخصصة لأجلها قد يؤدي إلى حدوث الحالات الخطيرة.

### الخدمة

◀ احرص على إصلاح عدتك الكهربائية فقط بواسطة الفنيين المتخصصين وباستعمال قطع الغيار الأصلية فقط. يضمن ذلك المحافظة على أمان الجهاز.

## تحذيرات الأمان المتعلقة بالمطرقة والمتاب

### تعليمات الأمان لكافة التطبيقات

◀ استخدم المقبض (المقابض) الإضافي. فقدان السيطرة على المعدة قد يتسبب في حدوث إصابات.

◀ أمسك العدة الكهربائية من أسطح المسك المعزولة عند القيام بأعمال قد يترتب عليها ملامسة ملحق القطع لأسلاك كهربائية غير ظاهرة أو للسلك الخاص بالعدة نفسها. ملامسة ملحق القطع أو أدوات الربط لسلك «مكهرب» قد يتسبب في مرور التيار في الأجزاء المعدنية من العدة وجعلها مكهربة مما قد يصيب المشغل بصدمة كهربائية.

تعليمات الأمان عند استخدام ريش ثقب طويلة  
◀ لا تقم أبدا بالتشغيل بسرعة أعلى من السرعة القصوى المقررة لريشة الثقب. فعلى السرعات العالية ستكون الريشة معرضة للثني في حالة دورانها بشكل حر دون لمس قطعة الشغل، مما قد يؤدي لوقوع إصابات.

◀ احرص دائما على بدء الثقب بسرعة منخفضة بحيث تكون رأس الريشة ملامسة لقطعة الشغل. فعلى السرعات العالية ستكون الريشة معرضة للثني في حالة دورانها بشكل حر دون لمس قطعة الشغل، مما قد يؤدي لوقوع إصابات.

**مطرقة تثقيب GBH 220**

فئة الحماية

(A) أداء مثالي مع قطر الثقب 6-12 مم  
تسري البيانات على جهد اسمي [U] يبلغ 230 فولت. قد تختلف تلك البيانات حسب اختلاف الجهد والظروف الخاصة بكل دولة.

**التركيب**

◀ اسحب القابس من مقبس الشبكة الكهربائية قبل إجراء أي عمل على العدة الكهربائية.

**مقبض إضافي**

◀ استخدم العدة الكهربائية فقط مع المقبض الإضافي (12).

**تحريك المقبض الإضافي (انظر الصورة A)**

يمكنك تحريك المقبض الإضافي (12) كما تريد للوصول إلى وضع عمل آمن ومرجع.

- أدر قطعة المقبض السفلية بالمقبض الإضافي (12) عكس اتجاه عقارب الساعة وحرك المقبض الإضافي (12) إلى الوضع المرغوب. أدر قطعة المقبض السفلية بالمقبض الإضافي (12) بعد ذلك في اتجاه حركة عقارب الساعة بإحكام. انتبه إلى دخول سير شد المقبض الإضافي في الحز المخصص له بالهيكل.

**ضبط عمق الثقب (انظر الصورة B)**

باستخدام محدد العمق (13) يمكن تحديد عمق الثقب المرغوب X.

- اضغط على الزر الخاص بضبط محدد العمق (11) وقم بتركيب محدد العمق في المقبض الإضافي (12).

يجب أن تشير الجزوز على محدد العمق (13) إلى الأسفل.

- حرك عدة الشغل SDS-plus حتى النهاية في حاضن العدة SDS-plus (3). قد تؤدي سهولة حركة عدة الشغل SDS-plus إلى ضبط خطأ لعمق الثقب.

- أخرج محدد العمق بحيث تكون المسافة بين رأس ريشة الثقب وطرف محدد العمق مطابقة للعمق المرغوب X.

**اختيار ظرف ريش الثقب والعدد**

لأعمال التثقيب المرفق بالطرق والنمت تمتاح إلى عدد SDS-plus التي يتم تركيب ظرف ريش الثقب فيها SDS-plus.

من أجل التثقيب دون دق في الخشب والمعادن والخزف واللدائن وأيضا لربط اللوالب تستخدم العدد دون SDS-plus (مثلا: لقم تثقيب بساق اسطوانية).

إنك بحاجة إلى ظرف ريش الثقب السريع الشد أو لظرف ريش الثقب المسنن الطوق من أجل هذه العدد.

- (2) ظرف ريش الثقب SDS-plus  
(3) حاضن العدة SDS-plus  
(4) غطاء الوقاية من الغبار  
(5) جلبة إيقاف  
(6) زر تثبيت مفتاح التشغيل والإطفاء  
(7) مفتاح التشغيل والإطفاء  
(8) مفتاح تحويل اتجاه الدوران  
(9) زر تحرير مفتاح إيقاف الدق/الدوران  
(10) مفتاح إيقاف الدق/الدوران  
(11) زر ضبط محدد العمق  
(12) مقبض إضافي (سطح قبض معزول)  
(13) محدد العمق  
(14) مقبض (مقبض مسك معزول)  
(15) لولب تأمين ظرف ريش الثقب مسنن الطوق<sup>(A)</sup>  
(16) ظرف ريش الثقب مسنن الطوق<sup>(A)</sup>  
(17) ساق حاضن SDS-plus لظرف ريش الثقب<sup>(A)</sup>  
(18) الجلبة الأمامية لظرف ريش الثقب سريع الشد  
(19) الجلبة الخلفية لظرف ريش الثقب سريع الشد  
(20) فتحة الشفط بالشفاط السريع<sup>(A)</sup>  
(21) لولب القمط بالشفاط السريع<sup>(A)</sup>  
(22) محدد العمق بالشفاط السريع<sup>(A)</sup>  
(23) أنبوب متداخل بالشفاط السريع<sup>(A)</sup>  
(24) لولب منجنج بالشفاط السريع<sup>(A)</sup>  
(25) أنبوب التوجيه بالشفاط السريع<sup>(A)</sup>  
(26) حامل شامل مع ساق حاضن SDS-plus<sup>(A)</sup>
- (A) لا يتضمن إطار التوريد الاعتيادي التوابع المصورة أو المشروحة. تجد التوابع الكاملة في برنامجنا للتوابع.

**البيانات الفنية**

مطرقة تثقيب GBH 220		رقم الصنف
3 611 BA6 0..		
720	واط	قدرة الدخل الاسمية
4800-0	min <sup>-1</sup>	عدد الطرقات
2,0	جول	قوة الطريقة المفردة حسب EPTA-Procedure 05:2016
2000-0	دقيقة <sup>-1</sup>	عدد اللفات اللاحملي
SDS-plus		حاضن العدة
48,5	مم	قطر عنق محور الدوران
		أقصى قطر ثقب
22	مم	- الخرسانة <sup>(A)</sup>
13	مم	- فولاذ
30	مم	- خشب
2,3	كجم	الوزن حسب EPTA-Procedure 01:2014

**استبدال العدد (دون SDS-plus)****تركيب عدة الشغل (انظر الصورة F)**

**إرشاد:** لا تستخدم عدد الشغل دون SDS-plus في أعمال التنقيب المرفق بالطرق أو النحت. ستعرض كل من العدد دون خاصية SDS-plus وظرف ريش الثقب الخاص بها لأضرار أثناء الثقب المرفق بالطرق أو النحت.

- قم بتركيب ظرف ريش الثقب سريع الربط (1).
  - أمسك الجلبة الخلفية (19) الخاصة بظرف ريش الثقب سريع الربط (1) بإحكام، وأدر الجلبة الأمامية (18) عكس اتجاه عقارب الساعة إلى الحد الذي يسمح بتركيب العدة. قم بتركيب العدة.
  - أمسك الجلبة الخلفية الخاصة بظرف ريش الثقب سريع الربط (1) بإحكام وأغلق الجلبة الأمامية بإدارتها في اتجاه عقارب الساعة يدويًا بقوة إلى أن يختفي صوت التعاشق تمامًا. يتم تأمين قفل ظرف ريش الثقب بذلك أوتوماتيكيًا.
  - تفحص إحكام الثبات من خلال سحب العدة.
- ملحوظة:** إن تم فتح حاضن العدة حتى النهاية، فقد تسمع صوت تعاشق القابض الكلابي أثناء تدوير حاضن العدة لإغلاقه ولن يغلق حاضن العدة.
- في هذه الحالة أدر الجلبة الأمامية مرة واحدة بعكس اتجاه السهم. يمكن إغلاق حاضن العدة بعد ذلك.
- أدر مفتاح إيقاف الطرق/إيقاف الدوران (10) إلى وضع «الثقب».

**فك عدة الشغل (انظر الصورة G)**

- أمسك الجلبة الخلفية (19) لظرف ريش الثقب سريع الشد. افتح حاضن العدة من خلال إدارة الجلبة الأمامية باتجاه السهم، إلى الحد الذي يسمح بخلع العدة.

**شفط الغبار بالشفاط السريع (توابع)****شفط الغبار/النشارة**

- إن غبار بعض المواد كالطلاء الذي يحتوي على الرصاص، وبعض أنواع الخشب والفلزات والمعادن، قد تكون مضرّة بالصحة. إن ملامسة أو استنشاق غبار قد يؤدي إلى أعراض حساسية و/أو إلى أمراض الجهاز التنفسي لدى المستخدم أو لدى الأشخاص المتواجدين على مقربة من المكان.
- تعتبر بعض الأعبرة المعينة، كأعبرة البلوط والزنان، مسببة للسرطان، ولا سيما عند الارتباط بالمواد الإضافية لمعالجة الخشب (ملح حامض الكروميك، المواد الحافظة للخشب). يجوز أن يتم معالجة المواد التي تحتوي على الأسبستوس من قبل العمال المتخصصين فقط دون غيرهم.
- استخدم شفاطة غبار ملائمة للمادة قدر الإمكان.
  - حافظ على تهوية مكان الشغل بشكل جيد.
  - ينصح بارتداء قناع ووقاية للتنفس بفئة المرشح P2.
  - تراعى الأحكام السارية في بلدكم بالنسبة للمواد المرغوب معالجتها.
- ◀ **تجنب تراكم الغبار بمكان العمل.** يجوز أن تشتعل الأعبرة بسهولة.

**تركيب/فك ظرف ريش الثقب سريع الشد/ ظرف ريش الثقب المسنن الطوق****تركيب ظرف ريش الثقب سريع الشد/ظرف ريش الثقب المسنن الطوق (انظر الصورة C)**

- قم بربط ساق حوض SDS-plus (17) في ظرف ريش الثقب سريع الشد (1)/ظرف ريش الثقب المسنن الطوق (16). قم بتأمين ظرف ريش الثقب سريع الشد (1)/ظرف ريش الثقب المسنن الطوق (16) باستخدام لولب التأمين (15). **يراعى بأن أسنان لولبة لولب التأمين يسارية.**

**استخدام ظرف ريش الثقب سريع الشد/ظرف ريش الثقب المسنن الطوق (انظر الصورة C)**

- نظف طرف إدخال ساق الحوض وشحمه قليلاً.
- قم بتركيب ظرف ريش الثقب سريع الشد/ظرف ريش الثقب المسنن الطوق مع إدارة ساق التثبيت في حاضن العدة إلى أن يتم تأمين قفله تلقائياً.
- افحص ثبات الإقفال من خلال سحب ظرف ريش الثقب سريع الشد/ظرف ريش الثقب المسنن الطوق.

**خلع ظرف ريش الثقب سريع الشد/ظرف ريش الثقب المسنن الطوق**

- حرك جلبة الإقفال (5) إلى الخلف واخلع ظرف ريش الثقب سريع الربط (1)/ظرف ريش الثقب المسنن الطوق (16).

**استبدال العدد**

يعمل غطاء الوقاية من الغبار (4) على منع دخول غبار الثقب إلى حاضن العدة أثناء الاستخدام. احرص أثناء استخدام العدة الكهربائية على عدم حدوث أضرار بغطاء الوقاية من الغبار (4).

◀ **يجب تغيير غطاء الوقاية من الغبار التالف على الفور.** وينصح أن يتخذ ذلك من قبل مركز خدمة العملاء.

**استبدال العدد (SDS-plus)****تركيب عدة الشغل SDS-plus (انظر الصورة D)**

مع ظرف ريش الثقب SDS-plus يمكنك تغيير عدة الشغل بكل سهولة وراحة دون استخدام عدد إضافية.

- نظف طرف الإدخال بعدة الشغل وشحمه قليلاً.
- قم بتركيب عدة الشغل في حاضن العدة أثناء إدارتها إلى أن تتعاشق من تلقاء نفسها.
- افحص ثبات الإقفال من خلال جذب العدة.
- تكون عدة الشغل SDS-plus حرة الحركة وفقاً لتصميم النظام. مما يؤدي إلى انحراف دوراني عند التشغيل بلا حمل. لا يؤثر ذلك على دقة الثقب، لأن لقمة الثقب تتركز من تلقاء نفسها أثناء الثقب.

**فك عدة الشغل SDS-plus (انظر الصورة E)**

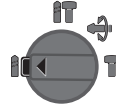
- ادفع لبيسة الإقفال (5) إلى الخلف وانزع عدة الشغل.

**إرشاد:** قم بتغيير نوع التشغيل فقط عندما تكون العدة الكهربائية مطفاة. وإلا، فقد يتلف إتلاف العدة الكهربائية.

وضع الثقب المرفق بالطرق في  
الفرسنة والمجر



وضع الثقب دون طرق في الخشب  
والمعادن والخزف واللدائن وأيضا  
لغرض ربط اللوالب



وضع القفل المتغير Vario-lock لضبط  
وضع النحت  
في هذا الوضع لا يتعاشق مفتاح  
إيقاف الدق/إيقاف الدوران (10).



وضع النحت



**ضبط اتجاه الدوران (انظر الصورة J)**

يمكنك أن تغير اتجاه دوران العدة الكهربائية (8) بواسطة مفتاح تغيير اتجاه الدوران. إلا أنه لا يمكن تغييره عندما يكون مفتاح التشغيل والإطفاء (7) مضغوطة.

◀ **لا تضغط على مفتاح تحويل اتجاه الدوران (8) إلا والعدة الكهربائية متوقفة.**

اضبط اتجاه الدوران دائما على الدوران اليميني من أجل التثقيب المرفق بالطرق والتثقيب والنحت.

- **دوران يميني:** للتثقيب ولربط اللوالب، اضغط على مفتاح تحويل اتجاه الدوران (8) إلى اليسار حتى النهاية.

- **دوران إلى اليسار:** لمل أو فك اللوالب والصواميل اضغط مفتاح تغيير اتجاه الدوران (8) إلى اليمين حتى المصدر.

**التشغيل والإطفاء**

- لغرض تشغيل العدة الكهربائية، اضغط على مفتاح التشغيل/الإطفاء (7).

- لغرض تثبيت مفتاح التشغيل والإطفاء (7) احتفظ به مضغوطة واضغط على القفل أيضا (6).

- لغرض إطفاء العدة الكهربائية، اترك مفتاح التشغيل والإطفاء (7). في حالة ثبات مفتاح التشغيل والإطفاء (7)، اضغط عليه أولا ثم اتركه بعد ذلك.

**ضبط عدد اللفات/عدد الطرقات**

- يمكنك أن تتحكم بعدد اللفات/عدد الطرقات بالعدة الكهربائية قيد التشغيل دون تدريب، حسب مدى الضغط على مفتاح التشغيل والإطفاء (7).

يؤدي الضغط الخفيف على مفتاح التشغيل والإطفاء (7) إلى عدد لفات/طرقات منخفض. ويرتفع عدد اللفات/الطرقات بزيادة الضغط.

**تركيب تجهيز الشفط (انظر الصورة H)**

يتطلب شفط الغبار للشفاط السريع (من التوابع). يرتد الشفاط السريع أثناء التثقيب بحيث يحافظ على إبقاء رأس الشفاط السريع دائما على مقربة من السطح.

- اضغط على الزر الخاص بضبط محدد العمق (11) وقم بخلع محدد العمق (13). اضغط على الزر (11) مجددا وأدخل الشفاط السريع في المقبض الإضافي (12).

- قم بتوصيل خرطوم الشفط (قطر 19 مم، توابع) بفتحة شفط (20) الشفاط السريع.

يجب أن تصلح شفاطة الغبار الخوائية للاستعمال مع مادة الشغل المرغوب معالجتها.

استخدم شفاطة غبار خوائية خاصة عند شفط الأغبرة المضرة بالصحة أو المسببة للسرطان أو الشديدة الجفاف.

**ضبط عمق التثقيب على الشفاط السريع (انظر الصورة I)**

يمكنك أن تحدد عمق الثقب المرغوب X حتى بعد تركيب الشفاط السريع.

- حرك عدة الشغل SDS-plus حتى النهاية في حاضن العدة (3SDS-plus). قد تؤدي سهولة حركة عدة الشغل SDS-plus إلى ضبط خطأ لعمق الثقب.

- قم بفك اللولب المجنع (24) على الشفاط السريع.

- ركز العدة الكهربائية بإحكام دون تشغيلها على المكان المرغوب تثقبه. يجب أن ترتكز عدة SDS-plus أثناء ذلك على السطح.

- حرك أنبوب توجيه (25) الشفاط السريع في حامله بحيث يرتكز رأس الشفاط السريع على السطح المرغوب تثقبه بتساطح. لا تدفع الأنبوب الدليلي (25) فوق الأنبوب المتداخل (23) عن الحد الضروري، بحيث يبقى الجزء الأكبر من التدرج على الأنبوب المتداخل (23) قابل للرؤية.

- أعد شد اللولب المجنع بإحكام (24). قم بفك لولب الزنق (21) بمحدد عمق الشفاط السريع.

- حرك محدد العمق (22) على الأنبوب المتداخل (23) بحيث يتوافق البعد X الموضع في الصورة مع عمق الثقب المرغوب.

- قم بربط لولب القمط (21) في هذا الوضع بإحكام.

## التشغيل

### بدء التشغيل

◀ **يراعى جهد الشبكة الكهربائية! يجب أن يتطابق جهد منبع التيار مع البيانات المذكورة على لوحة صنع العدة الكهربائية. يمكن أن يتم تشغيل العدد الكهربائية المميزة بعلامة 230 فلت في مقبس 220 فلت أيضا.**

### ضبط نوع التشغيل

اختر باستخدام مفتاح إيقاف الطرق/الدوران (10) نوع تشغيل العدة الكهربائية.

- اضغط على زر التحرير (9) لتغيير نوع التشغيل وأدر مفتاح إيقاف الدق/إيقاف الدوران (10) إلى الوضع المرغوب إلى أن يتعاشق بصوت مسموع.

## الصيانة والخدمة

### الصيانة والتنظيف

- ◀ اسحب القابس من مقبس الشبكة الكهربائية قبل إجراء أي عمل على العدة الكهربائية.
- ◀ للعمل بشكل جيد وآمن حافظ دائماً على نظافة العدة الكهربائية وفتحات التهوية.

إذا تطلب الأمر استبدال خط الإمداد، فينبغي أن يتم ذلك من قبل شركة Bosch أو من قبل مركز خدمة الزبائن المعتمد لشركة Bosch للعدد الكهربائية، لتجنب التعرض للمخاطر.

- ◀ يجب تغيير غطاء الوقاية من الغبار التالف على الفور. وينصح أن يتة ذلك من قبل مركز خدمة العملاء.

– قم بتنظيف حاضن العدة (3) بعد كل استخدام.

### خدمة العملاء واستشارات الاستخدام

يجيب مركز خدمة العملاء على الأسئلة المتعلقة بإصلاح المنتج وصيانته، بالإضافة لقطع الغيار. تجد الرسوم التفصيلية والمعلومات الخاصة بقطع الغيار في الموقع: [www.bosch-pt.com](http://www.bosch-pt.com)  
يسر فريق Bosch لاستشارات الاستخدام مساعدتك إذا كان لديك أي استفسارات بخصوص منتجاتنا وملحقاتها.

يلزم ذكر رقم الصف ذو الفئات العشر وفقاً للوحة صنع المنتج عند إرسال أية استفسارات أو طلبيات قطع غيار.

### المغرب

Robert Bosch Morocco SARL

53 شارع الملازم محمد محروود

20300 الدار البيضاء

الهاتف: 27 43 31 29 5 212 +

البريد الإلكتروني: [sav.outillage@ma.bosch.com](mailto:sav.outillage@ma.bosch.com)

تجد المزيد من عناوين الخدمة تحت:

[www.bosch-pt.com/serviceaddresses](http://www.bosch-pt.com/serviceaddresses)

### التخلص من العدة الكهربائية

ينبغي تسليم العدد الكهربائية والتوايح والعبوة إلى مركز معالجة النفايات بطريقة محافظة على البيئة.

لا ترم العدد الكهربائية ضمن النفايات المنزلية.



### فقط لدول الاتحاد الأوروبي:

حسب التوجيه الأوروبي EU/19/2012 يصدد الأجهزة الكهربائية والإلكترونية القديمة وتطبيقه ضمن القانون المحلي، ينبغي جمع العدد الكهربائية التي لم تعد صالحة للاستعمال بشكل منفصل، وتسليمها لمركز يقوم بإعادة استغلالها بطريقة محافظة على البيئة.

### قابض فرط التحميل

- ◀ تفصل قوة الدفع عن محور دوران المثقاب عندما تنقمت أو تتكبل عدة الشغل. أمسك العدة الكهربائية دائماً بكلتا اليدين بإحكام وقف بثبات بسبب القوى الناتجة عن ذلك.
- ◀ اطفئ العدة الكهربائية وقم بمل عدة الشغل عند انحصار العدة الكهربائية. تتشكل عزوم رد فعل عالية عند تشغيل عدة ثقب مستعصية.

### إرشادات العمل

- ◀ ضع العدة الكهربائية على اللولب/الصامولة فقط عندما تكون مطفاة. إن عدد الشغل الدوارة قد تنزلق.

### تغيير وضع الإزميل (إقفال - تغيير)

يمكنك تثبيت الإزميل في أوضاع 13. ويمكنك بذلك أن تتخذ وضعية الشغل الأنسب في كل حالة.

- ركب الإزميل في حاضن العدة.
- أدر مفتاح إيقاف الدق/إيقاف الدوران (10) إلى وضع „Vario-Lock“ (القفل المتغير).
- أدر عدة الشغل إلى وضع الإزميل المرغوب.
- أدر مفتاح إيقاف الدق/إيقاف الدوران (10) إلى وضع "النحت". يتم إقفال حاضن العدة بذلك.
- اضبط اتجاه الدوران من أجل النحت في وضع الدوران اليميني.

### النحت باستخدام وظيفة التثبيت

للقيام بالنحت لفترة طويلة دون الضغط على مفتاح التشغيل والإطفاء (7) بشكل مستمر قم بتثبيت مفتاح التشغيل والإطفاء على نوع التشغيل "النحت".

- لغرض التثبيت اضغط على مفتاح التشغيل والإطفاء (7) حتى النهاية، واضغط في نفس الوقت على زر التثبيت (6).

– للإطفاء اضغط على زر التثبيت (6) مجدداً.

**إرشاد:** في حالة التحويل إلى نوع تشغيل آخر بينما مفتاح التشغيل والإطفاء مشغل يتم إطفاء العدة الكهربائية.

### تركيب لقم ربط اللوالب (انظر الصورة K)

- ◀ ضع العدة الكهربائية على اللولب/الصامولة فقط عندما تكون مطفاة. إن عدد الشغل الدوارة قد تنزلق.

لاستخدام لقم ربط اللوالب تحتاج إلى حامل شامل مع ساق حوض SDS-plus (توايح).

- نظف طرف إدخال ساق الحوض وشممه قليلاً.
- اغرز الحامل العام في حاضن العدة أثناء إدارته إلى أن يتة إقفاله من تلقاء نفسه.
- قمحسب إحكام الثبات من خلال سحب الحامل العام.
- ركب لقم ربط اللوالب في الحامل العام. استخدم فقط لقم ربط اللوالب التي تلائم رأس اللولب.
- لفك الحامل الشامل قم بدفع لببسة الإقفال (5) إلى الخلف وانزع الحامل الشامل (26) من حاضن العدة.



## فارسی

### دستورات ایمنی

#### هشدارهای ایمنی عمومی برای ابزارهای برقی

##### هشدار

تمامی هشدارهای ایمنی و دستورالعملها را مطالعه

کنید. عدم رعایت هشدارها و دستورالعملها ممکن است باعث برق گرفتگی، سوختگی و یا جراحتهای جدی شود.

کلیه هشدارهای ایمنی و دستورالعملها را برای مراجعات بعدی نگهداری کنید.

عبارت «ابزار برقی» در هشدارها به ابزارهایی که به پریز برق متصل میشوند (با سیم برق) و یا ابزارهای برقی باتری دار (بدون سیم برق) اشاره دارد.

##### ایمنی محل کار

محیط کار را تمیز و روشن نگه دارید. محیطهای در هم ریخته یا تاریک احتمال بروز حادثه را افزایش میدهند.

ابزار برقی را در محیطهایی که خطر انفجار وجود دارد و حاوی مایعات، گازها و بخارهای محترقه هستند، به کار نگیرید. ابزارهای برقی جرقههایی ایجاد میکنند که میتوانند باعث آتش گرفتن گرد و غبارهای موجود در هوا شوند.

هنگام کار با ابزار برقی، کودکان و سایر افراد را از دستگاه دور نگه دارید. در صورتیکه حواس شما پرت شود، ممکن است کنترل دستگاه از دست شما خارج شود.

##### ایمنی الکتریکی

دوشاخه ابزار برقی باید با پریز برق تناسب داشته باشد. هیچگونه تغییری در دوشاخه ایجاد نکنید. برای ابزارهای برقی دارای اتصال زمین (ارت)، از هیچگونه مبدل دو شاخه استفاده نکنید. دوشاخههای اصل و تغییر داده نشده و پریزهای مناسب، خطر برق گرفتگی را کاهش میدهند.

از تماس بدن با قطعات متصل به سیم اتصال زمین مانند لوله، شوفاژ، اجاق برقی و یخچال خودداری کنید. در صورت تماس بدنی با سطوح و قطعات دارای اتصال به زمین و همچنین تماس شما با زمین، خطر برق گرفتگی افزایش می یابد.

ابزارهای برقی را در معرض باران و رطوبت قرار ندهید. نفوذ آب به ابزار برقی، خطر شوک الکتریکی را افزایش میدهد.

از سیم دستگاه برای مقاصد دیگر استفاده نکنید. هرگز برای حمل ابزار برقی، کشیدن آن یا خارج کردن دوشاخه از سیم دستگاه استفاده نکنید. کابل دستگاه را از حرارت، روغن، لبههای تیز یا قطعات متحرک دور نگه دارید. کابلهای آسیب دیده و یا گره خورده خطر شوک الکتریکی را افزایش میدهند.

هنگام استفاده از ابزار برقی در محیطهای باز، تنها از کابل رابطی استفاده کنید که برای محیط باز نیز مناسب باشد. کابلهای رابط مناسب

برای محیط باز، خطر برق گرفتگی را کاهش میدهند.

در صورت لزوم به کار با ابزار برقی در محیط و اماکن مرطوب، باید از یک کلید حفاظتی جریان خطا و نشستی زمین (کلید قطع کننده اتصال با زمین) استفاده شود. استفاده از کلید حفاظتی جریان خطا و نشستی زمین خطر برق گرفتگی را کاهش میدهد.

##### رعایت ایمنی شخصی

حواس خود را خوب جمع کنید، به کار خود دقت کنید و با فکر و هوشیاری کامل با ابزار برقی کار کنید. در صورت خستگی و یا در صورتی که از مواد مخدر، الکل و دارو استفاده کردهاید، با ابزار برقی کار نکنید. یک لحظه بی توجهی هنگام کار با ابزار برقی، میتواند جراحت های شدیدی به همراه داشته باشد.

از تجهیزات ایمنی شخصی استفاده کنید. همواره از عینک ایمنی استفاده نمایید.

استفاده از تجهیزات ایمنی مانند ماسک ایمنی، کفشهای ایمنی ضد لغزش، کلاه ایمنی و گوشی ایمنی متناسب با نوع کار، خطر مجروح شدن را کاهش میدهد.

مواظب باشید که ابزار برقی بطور ناخواسته بکار نیفتد. قبل از وارد کردن دوشاخه دستگاه در پریز برق، اتصال آن به باتری و برداشتن یا حمل دستگاه، دقت کنید که ابزار برقی خاموش باشد. در صورتی که هنگام حمل دستگاه انگشت شما روی دکمه قطع و وصل باشد و یا دستگاه را در حالت روشن به برق بزنید، ممکن است سوانع کاری پیش آید.

قبل از روشن کردن ابزار برقی، همه ابزارهای تنظیم کننده و آپارها را از روی دستگاه بردارید. ابزار و آپارهایی که روی بخشهای چرخنده دستگاه قرار دارند، میتوانند باعث ایجاد جراحت شوند.

وضعیت بدن شما باید در حالت عادی قرار داشته باشد. برای کار جای مطمئنی برای خود انتخاب کرده و تعادل خود را همواره حفظ کنید. به این ترتیب میتوانید ابزار برقی را در وضعیتهای غیر منتظره بهتر تحت کنترل داشته باشید.

لباس مناسب بپوشید. از پوشیدن لباسهای گشاد و حمل زینت آلات خودداری کنید. موها، لباس و دستکشها را از بخشهای در حال چرخش دستگاه دور نگه دارید. لباسهای گشاد، موی بلند و زینت آلات ممکن است در قسمتهای در حال چرخش دستگاه گیر کنند.

در صورتی که تجهیزاتی برای اتصال وسائل مکش گرد و غبار و یا وسیله جمع کننده گرد و غبار ارائه شده است، باید مطمئن شوید که این وسائل درست نصب و استفاده می شوند. استفاده از وسائل مکش گرد و غبار مصونیت شما را در برابر گرد و غبار زیادتیر میکند.

استفاده صحیح از ابزار برقی و مراقبت از آن از وارد کردن فشار زیاد روی دستگاه خودداری کنید. برای هر کاری، از ابزار برقی مناسب با آن استفاده کنید. بکار گرفتن ابزار

**سطوح عایق آن بگیرید.** تماس متعلقات برش یا بستها با سیم حامل جریان برق، میتواند جریان برق را به بخشهای فلزی دستگاه نیز انتقال دهد و باعث برق گرفتگی شود.

### دستورالعملهای ایمنی برای هنگام استفاده از متههای بلند

◀ **هرگز دستگاه را با سرعت بیشتر از حداکثر سرعت مجاز مته به کار نگیرید.** در سرعتهای بالاتر، ممکن است مته هنگام چرخش در حالت آزاد و بدون تماس با قطعه کار کج شود و باعث وارد آمدن جراحت گردد.

◀ **دریل کاری را همیشه هنگامی که مته با قطعه کار در تماس است و با سرعت پایین آغاز کنید.** در سرعتهای بالاتر، ممکن است مته هنگام چرخش در حالت آزاد و بدون تماس با قطعه کار کج شود و باعث وارد آمدن جراحت گردد.

◀ **فشار را فقط هم راستا با مته وارد کنید و از وارد کردن فشار زیاد خودداری نمایید.** ممکن است مته کج شود و باعث ایجاد شکستگی یا از دست رفتن کنترل و در نتیجه وارد آمدن جراحت گردد.

### سایر راهنماییهای ایمنی

◀ **از دسته کمکی، در صورتی که به همراه ابزار ارائه شده است استفاده کنید.** از دست دادن کنترل بر روی ابزار میتواند باعث بروز جراحت شود.

◀ **ابزار برقی را هنگام کار با دو دست محکم بگیرید و وضعیت خود را ثابت و مطمئن کنید.** ابزار برقی با دو دست مطمئن تر هدایت می شود.

◀ **در صورت بلوکه شدن ابزار برقی، آن را خاموش کنید.** نسبت به عکسالعملهای شدیدی که منجر به ضربه برگشتی می شوند، آمادگی داشته باشید. چنانچه فشار زیادی به ابزار برقی وارد شود یا در قطعه کار گیر کند، ابزار برقی بلوکه می شود.

◀ **قطعه کار را محکم کنید.** در صورتیکه قطعه کار به وسیله تجهیزات نگهدارنده و یا بوسیله گیره محکم شده باشد، قطعه کار مطمئن تر نگه داشته میشود، تا اینکه بوسیله دست نگهداشته شود.

◀ **برای پیدا کردن لوله ها و سیم های پنهان موجود در ساختمان و محدوده کار، از یک دستگاه ردیاب مخصوص برای یافتن لوله ها و سیمهای تأسیسات استفاده کنید و یا با شرکت های کارهای تأسیسات ساختمان و خدمات مربوطه تماس بگیرید.** تماس با کابل و سیمهای برق ممکن است باعث آتشسوزی و یا برق گرفتگی شود. ایراد و آسیب دیدگی لوله گاز میتواند باعث انفجار شود. سوراخ شدن لوله آب، باعث خسارت و یا برق گرفتگی میشود.

◀ **قبل از کنار گذاشتن ابزار برقی صبر کنید تا دستگاه بطور کامل از کار و حرکت بایستد.**

ابزار ممکن است به قطعه کار گیر کرده و کنترل ابزار برقی از دست شما خارج شود.

برقی مناسب باعث میشود که بتوانید از توان دستگاه بهتر و با اطمینان بیشتر استفاده کنید.

◀ **در صورت ایراد در کلید قطع و وصل ابزار برقی، از دستگاه استفاده نکنید.** هر نوع ابزار برقی که نمی توان آن را با استفاده از کلید قطع و وصل کرد، خطرناک بوده و باید تعمیر شود.

◀ **قبل از تنظیم ابزار برقی، تعویض متعلقات و یا کنار گذاشتن آن، دوشاخه را از برق بکشید و یا باتری آنرا خارج کنید.** رعایت این اقدامات ایمنی پیشگیرانه از روشن شدن ناخواسته ابزار الکتریکی جلوگیری می کند.

◀ **ابزار برقی را در صورت عدم استفاده، از دسترس کودکان دور نگه دارید و اجازة ندهید که افراد ناوارد و یا اشخاصی که این دفترچه راهنما را نخواندهاند، با این دستگاه کار کنند.** قرار گرفتن ابزار برقی در دست افراد ناوارد و بی تجربه خطرناک است.

◀ **از ابزار برقی خوب مراقبت کنید.** مواظب باشید که قسمت های متحرک دستگاه خوب کار کرده و گیر نکنند. همچنین دقت کنید که قطعات ابزار برقی شکسته و یا آسیب دیده نباشند. قطعات آسیب دیده را قبل از شروع به کار تعمیر کنید. علت بسیاری از سوانح کاری، عدم مراقبت کامل از ابزارهای برقی است.

◀ **ابزارهای برش را تیز و تمیز نگه دارید.** ابزار برشی که خوب مراقبت شده و از لبه های تیز برخوردار است، کمتر در قطعه کار گیر کرده و بهتر قابل هدایت است.

◀ **ابزار برقی، متعلقات، متههای دستگاه و غیره را مطابق دستورالعملهای این جزوه راهنما به کار بگیرید و به شرایط کاری و نوع کار نیز توجه داشته باشید.** استفاده از ابزار برقی برای عملیاتی به جز مقاصد در نظر گرفته شده، میتواند به بروز شرایط خطرناک منجر شود.

### سرویس

◀ **برای تعمیر ابزار برقی فقط به متخصصین حرفهای رجوع کنید و از قطعات یدکی اصل استفاده نمایید.** این باعث خواهد شد که ایمنی دستگاه شما تضمین گردد.

### هشدارهای ایمنی برای دریل و چکش

#### دستورالعملهای ایمنی برای انواع عملیات

◀ **از گوشی ایمنی استفاده کنید.** قرار گرفتن در معرض سر و صدا، میتواند به شنوایی آسیب برساند.

◀ **از دسته(های) کمکی استفاده کنید.** از دست دادن کنترل بر روی ابزار می تواند باعث بروز جراحت شود.

◀ **ابزار را قبل از استفاده به خوبی مهار کنید.** این ابزار گشتاور بالا تولید میکند و اگر در طول عملیات درست مهار نشده باشد، ممکن است باعث از دست رفتن کنترل ابزار و وارد آمدن جراحت گردد.

◀ **چنانچه هنگام انجام کار، امکان تماس متعلقات برش یا بستها با سیمهای برق غیر قابل رؤیت یا کابل خود ابزار وجود داشته باشد، باید ابزار برقی را از محل دستگیره و**

## (26) نگهدارنده عمومی دارای شفت گیرنده (<sup>A</sup>SDS-plus)

(A) کلیه متعلقاتی که در تصویر و یا در متن آمده است، بطور معمول همراه دستگاه ارائه نمی شود. لطفاً لیست کامل متعلقات را از فهرست برنامه متعلقات اقتباس نمایید.

### مشخصات فنی

دریل چکشی		GBH 220
شماره فنی		3611 BA6 0..
توان ورودی نامی	W	720
تعداد ضربه	min <sup>-1</sup>	0-4800
قدرت هر ضربه مطابق استاندارد EPTA- Procedure 05:2016	J	2,0
سرعت در حالت آزاد	min <sup>-1</sup>	0-2000
ابزارگیر		SDS-plus
قطر گلوبی محور	mm	48,5
حداکثر قطر سوراخ		
- بتن <sup>(A)</sup>	mm	22
- فولاد	mm	13
- چوب	mm	30
وزن مطابق استاندارد EPTA-Procedure 01:2014	kg	2,3
کلاس ایمنی		II/□

(A) توان بهینه متناسب با قطر سوراخکاری 6-12mm مقادیر برای ولتاژ نامی [U] 230 ولت میباشند. برای ولتاژهای مختلف و تولیدات مخصوص کشورها، ممکن است این مقادیر متفاوت باشند.

### نصب

◀ پیش از انجام هرگونه کاری بر روی ابزار الکتریکی، دوشاخه اتصال آنرا از داخل پریز برق بیرون بکشید.

### دسته کمکی

◀ از ابزار برقی تنها با دسته کمکی (12) استفاده کنید.

تعویض حالت دسته کمکی (رجوع کنید به تصویر (A))

دسته کمکی (12) را می توان به دلخواه جهت بدست آمدن حالت کاری مطمئن و راحت چرخاند. - قسمت پایینی دسته کمکی (12) را در خلاف جهت چرخش عقربههای ساعت بچرخانید و دسته کمکی (12) را به حالت دلخواه برانید. سپس قسمت پایینی دسته کمکی (12) را در جهت چرخش عقربههای ساعت محکم کنید. توجه داشته باشید که تسمه مهار دسته کمکی در

## توضیحات محصول و کارکرد

همه دستورات ایمنی و راهنماییها را بخوانید. اشتباهات ناشی از عدم رعایت این دستورات ایمنی ممکن است باعث برقررفتنگی، سوختگی و یا سایر جراحات های شدید شود.



به تصویرهای واقع در بخشهای اول دفترچه راهنما توجه کنید.

### موارد استفاده از دستگاه

ابزار برقی برای سوراخکاری چکشی روی بتن، آجر، سنگ و نیز جهت قلم کاربهای (قلم زنی) سبک در نظر گرفته شده است. علاوه بر این برای سوراخکاری بدون ضربه روی چوب، فلز، سرامیک، پلاستیک مناسب است. ابزارهای برقی با کنترل الکترونیکی و قابلیت چرخش راست گرد و چپ گرد برای پیچکاری نیز مناسب هستند.

### تصاویر اجزاء دستگاه

شماره های اجزاء دستگاه که در تصویر مشاهده میشود، مربوط به شرح ابزار برقی می باشد که تصویر آن در این دفترچه آمده است.

- (1) سه نظام اتوماتیک<sup>(A)</sup>
- (2) سه نظام SDS-plus
- (3) ابزارگیر SDS-plus
- (4) کلاسهک محافظت در برابر گرد و غبار
- (5) بوش قفل کننده
- (6) دکمه تثبیت کلید روشن/خاموش
- (7) کلید روشن/خاموش
- (8) کلید تغییر جهت چرخش
- (9) دکمه آزاد کننده قفل برای کلید توقف ضربه/چرخش
- (10) کلید توقف ضربه/چرخش
- (11) دکمه تنظیم کننده عمق سوراخ
- (12) دسته کمکی (دارای روکش عایق)
- (13) خط کش تعیین عمق سوراخ
- (14) دسته (دارای روکش عایق)
- (15) پیچ ایمنی برای سه نظام معمولی<sup>(A)</sup>
- (16) سه نظام معمولی<sup>(A)</sup>
- (17) شفت گیرنده سه نظام SDS-plus برای سه نظام<sup>(A)</sup>
- (18) بوش جلویی سه نظام اتوماتیک
- (19) بوش عقبی سه نظام اتوماتیک
- (20) دهانه مکش سر مکنده<sup>(A)</sup>
- (21) پیچ نگهدارنده سر مکنده<sup>(A)</sup>
- (22) خط کش تعیین عمق سوراخ سر مکنده<sup>(A)</sup>
- (23) لوله تلسکوپیی سر مکنده<sup>(A)</sup>
- (24) پیچ خروسی سر مکنده<sup>(A)</sup>
- (25) لوله راهنمای سر مکنده<sup>(A)</sup>

◀ **کلاسهک محافظت در برابر گرد و غبار را در صورت آسیب دیدن فوراً عوض کنید. توصیه میشود اینکار را توسط تعمیرگاه مجاز (خدمات پس از فروش) انجام دهید.**

### تعویض ابزار (SDS-plus)

**قرار دادن ابزار SDS-plus (رجوع کنید به تصویر D)**

- توسط سه نظام SDS-plus می توان ابزار را آسان و راحت بدون استفاده از سایر ابزارآلات عوض کرد.
- انتهای ابزار مورد استفاده را برای جاگذاری آن تمیز کرده و آن را کمی چرب کنید.
- ابزار مورد استفاده را با چرخش در داخل ابزارگیر قرار دهید، تا خود به خود در دستگاه قفل شود.
- با کشیدن ابزار، قفل شدن آن را امتحان کنید.
- ابزار SDS-plus به دلایل سیستمی آزادانه قابل حرکت است. به این ترتیب در حالت بدون بار (در حالت آزاد)، یک گردش دورانی نامنظم انجام میگیرد. این مسئله هیچگونه تاثیری بر روی دقت سوراخ کاری و سوراخ مته ندارد، زیرا مته در هنگام سوراخ کردن بطور اتوماتیک در مرکز سوراخ قرار میگیرد.

**نحوه برداشتن ابزار SDS-plus (رجوع کنید به تصویر E)**

- آداپتور قفل (5) را به عقب برانید و ابزار را چرخان از ابزارگیر بردارید.

### تعویض ابزار (بدون SDS-plus)

**قرار دادن ابزار مورد استفاده (رجوع کنید به تصویر F)**

- نکته:** از ابزارهای بدون SDS-plus برای سوراخکاری چکشی یا قلم زنی استفاده نکنید! ابزارهای بدون SDS-plus و سه نظام آنها هنگام سوراخکاری چکشی و قلم زنی آسیب می بینند.
- سه نظام اتوماتیک (1) را قرار دهید.
  - بوش عقبی (19) سه نظام اتوماتیک (1) را محکم نگه دارید و بوش جلویی (18) را در خلاف جهت عقربه های ساعت تا زمانی که بتوان ابزار را قرار داد، بچرخانید. ابزار را جا گذاری کنید.
  - بوش عقبی سه نظام اتوماتیک (1) را محکم نگه دارید و بوش جلویی را با دست محکم در جهت عقربه های ساعت تا هنگامی که دیگر صدای جا افتادن آن شنیده نشود، بچرخانید. اینگونه سه نظام به طور اتوماتیک قفل می شود.
  - با کشیدن ابزار، محکم قرار گرفتن آن را امتحان کنید.
- نکته:** چنانچه ابزارگیر تا انتها باز شده باشد، ممکن است هنگام چرخاندن ابزارگیر یک صدای ناهنجار به گوش برسد و بسته نشود.
- در این صورت بوش جلویی را یکبار در خلاف جهت فلش بچرخانید. سپس میتوان ابزارگیر را بست.
- کلید توقف ضربه/چرخش (10) را به موقعیت "سوراخکاری" بچرخانید.

شمار موجود در بدنه دستگاه که برای آن در نظر گرفته شده است، قرار بگیرد.

### نحوه تنظیم عمق سوراخ (رجوع کنید به تصویر B)

- با نگهدارنده عمق (13) می توان عمق سوراخکاری دلخواه X را تثبیت کرد.
- دکمه برای تنظیم نگهدارنده عمق (11) را فشار دهید و آن را در دسته کمکی (12) بگذارید. برآمدگی نگهدارنده عمق (13) بایستی به طرف پایین باشد.
  - ابزار SDS-plus را تا در ابزارگیر (3SDS-plus) قرار دهید. حرکت آزاد ابزار SDS-plus ممکن است به تنظیم اشتباه عمق سوراخکاری منجر شود.
  - نگهدارنده عمق را آنقدر بیرون بکشید تا فاصله بین نوک مته و نوک نگهدارنده عمق با عمق مته دلخواه X مطابق باشد.

### نحوه انتخاب ابزار دریل و سه نظام

برای سوراخکاری چکشی و نیز قلم کاری نیاز به ابزارهای SDS-plus است که در سه نظام SDS-plus قرار گیرند.

برای سوراخ کردن بدون ضربه چوب، فلز، سرامیک و پلاستیک و همچنین برای پیچکاری، ابزار (معمولی) بدون SDS-plus (از جمله مته با شفت استوانه ای) بکار برده میشود. برای این ابزار به یک سه نظام اتوماتیک و یا سه نظام دندانه ای نیاز است.

### قرار دادن/برداشتن سه نظام اتوماتیک/سه نظام معمولی

**نصب سه نظام اتوماتیک/سه نظام معمولی (رجوع کنید به تصویر C)**

- شفت گیرنده SDS-plus (17) را در سه نظام اتوماتیک (1) سه نظام معمولی (16) بپیچانید. سه نظام اتوماتیک (1) سه نظام معمولی (16) را با پیچ ایمنی (15) ایمن کنید. توجه داشته باشید که پیچ ایمنی دارای رزوه چپ می باشد.

**قرار دادن سه نظام اتوماتیک/سه نظام معمولی (رجوع کنید به تصویر C)**

- قسمت انتهایی شفت گیرنده را تمیز و آنرا کمی چرب کنید.
- سه نظام اتوماتیک/سه نظام معمولی را به کمک شفت گیرنده، بطور چرخان داخل ابزارگیر قرار دهید تا زمانی که بطور خودکار قفل شود.
- با کشیدن سه نظام اتوماتیک/سه نظام معمولی، قفل بودن آن را بررسی کنید.

**برداشتن سه نظام اتوماتیک/سه نظام معمولی**

- بوش قفل کننده (5) را به عقب برانید و سه نظام اتوماتیک (1) سه نظام معمولی (16) را بردارید.

### تعویض ابزار

درپوش حفاظتی گرد و غبار (4) از نفوذ گرد و غبار مته کاری در گیرنده ابزار در حین کار به طور عمده جلوگیری می کند. هنگام قرار دادن ابزار دقت کنید که درپوش حفاظتی گرد و غبار (4) آسیب نبیند.

### برداشتن ابزار مورد استفاده (رجوع کنید به تصویر G)

– بوش عقبی (19) سه نظام اتوماتیک را محکم نگه دارید. ابزارگیر را با چرخاندن بوش جلویی در جهت فلش باز کنید تا بتوان ابزار را خارج کرد.

### مکش گرد و غبار با سر مکنده (متعلقات)

#### مکش گرد، براده و تراشه

گرد و غبار موادی مانند رنگ های دارای سرب، بعضی از چوب ها، مواد معدنی و فلزات میتوانند برای سلامتی مضر باشند. دست زدن و یا تنفس کردن گرد و غبار ممکن است باعث بروز آلرژی و یا بیماری مجاری تنفسی شخص استفاده کننده و یا افرادی که در آن نزدیکی میباشند، بشود. گرد و غبارهای مخصوصی مانند گرد و غبار درخت بلوط و یا درخت راش سرطان زا هستند، بخصوص ترکیب آنها با سایر موادی که برای کار بر روی چوب (کرومات، مواد برای محافظت از چوب) بکار برده میشوند. فقط افراد متخصص مجازند با موادی که دارای آزیست میباشند کار کنند.

– حتی الامکان از یک دستگاه مکش مناسب و درخور ماده (قطعه کار) استفاده کنید.

– توجه داشته باشید که محل کار شما از تهویه هوای کافی برخوردار باشد.

– توصیه میشود از ماسک تنفسی ایمنی با درجه فیلتر P2 استفاده کنید.

– به قوانین و مقررات معتبر در کشور خود در رابطه با استفاده از مواد و قطعات کاری توجه کنید.

◀ **از تجمع گرد و غبار در محل کار جلوگیری کنید.** گرد و غبار می توانند به آسانی مشتعل شوند.

#### نصب تجهیزات مکش (رجوع کنید به تصویر H)

برای مکش گرد و غبار به ملحقات مکش گرد و غبار (متعلقات) نیاز دارید. هنگام سوراخ کاری، این ملحقات بطور فزنی طوری به عقب رانده میشوند که سر مکنده همواره کاملاً در نزدیکی سطحی که سوراخ میشود، قرار بگیرد.

– دکمه برای تنظیم نگهدارنده عمق (11) را فشار دهید و نگهدارنده عمق (13) را بردارید. دکمه برای تنظیم نگهدارنده عمق (11) را دوباره فشار دهید و آن را در دسته کمکی (12) بگذارید.

– شلنگ مکش (قطر 19 میلیمتر، متعلقات) را به دهانه مکش (20) سر مکنده وصل کنید.

دستگاه مکنده باید برای قطعه کار مورد نظر مناسب باشد.

برای مکش گرد و غباری که برای سلامتی مضرند و سرطان زا هستند و یا برای مکش تراشه های خشک باید از یک دستگاه مکنده مخصوص استفاده کنید.

#### نحوه تنظیم عمق سوراخ روی سر مکنده (رجوع کنید به تصویر I)

عمق سوراخ دلخواه X را نیز می توان با سر مکنده نصب شده تعیین کرد.

– ابزار SDS-plus را تا در ابزارگیر (3SDS-plus) قرار دهید. حرکت آزاد ابزار SDS-plus ممکن است به تنظیم اشتباه عمق سوراخکاری منجر شود.

– پیچ پروانه ای (24) روی سر مکنده را باز کنید. ابزار برقی را بدون روشن کردن آن، بطور ثابت و محکم بر روی سطحی که باید سوراخ شود قرار دهید. ابزار SDS-plus باید در این حین روی سطح قرار گیرد.

– لوله راهنمای (25) سر مکنده را طوری در نگهدارنده قرار دهید که قسمت بالایی سر مکنده روی سطح مورد سوراخکاری قرار گیرد. لوله راهنما (25) را بیشتر از نیاز روی لوله تلسکوپی (23) نکشید، طوری که بخش زیادی از درجه بندی روی لوله تلسکوپ (23) دیده شود.

– پیچ پروانه ای (24) را دوباره سفت کنید. پیچ اتصال (21) روی نگهدارنده عمق واقع بر سر مکنده را باز کنید.

– نگهدارنده عمق (22) را طوری روی لوله تلسکوپی (23) قرار دهید که فاصله X نشان داده شده در تصویر، با عمق سوراخ دلخواه مطابق باشد.

– پیچ اتصال (21) را در این حالت سفت کنید.

## کار با دستگاه

### راه اندازی

◀ **به ولتاژ شبکه برق توجه کنید! ولتاژ منبع جریان برق باید با مقادیر موجود بر روی برچسب ابزار الکتریکی مطابقت داشته باشد. ابزارهای برقی را که با ولتاژ 230 V ولت مشخص شده اند، می توان تحت ولتاژ 220 V ولت نیز بکار برد.**

#### تنظیم نوع عملکرد

با کلید توقف ضربه/چرخش (10) نوع عملکرد ابزار برقی را انتخاب کنید.

– جهت تعویض نوع عملکرد، دکمه آزاد کننده قفل (9) را فشار دهید و کلید توقف ضربه/چرخش (10) را به موقعیت دلخواه برانید تا به طور محسوس جا بیفتد.

**نکته:** نوع عملکرد را تنها با ابزار برقی خاموش تغییر دهید! در غیر اینصورت امکان آسیب دیدن ابزار برقی وجود دارد.

موقعیت سوراخکاری چکشی در بتن یا سنگ



موقعیت سوراخکاری بدون ضربه در چوب، فلز، سرامیک، پلاستیک و همچنین برای پیچکاری



موقعیت Vario-Lock برای تغییر موقعیت قلم کلید توقف ضربه/چرخش (10) در این وضعیت جا نمی افتد.



## موقعیت قلم زنی



## تغییر حالت قلم (Vario-Lock)

شما می توانید قلم را در 13 حالت ها قفل کنید. به این ترتیب می توانید هر موقعیت کار بهینه ای را انتخاب کنید.

- قلم را درون ابزارگیر قرار دهید.
- کلید توقف ضربه/چرخش (10) را به موقعیت "Vario-Lock" بچرخانید.
- ابزار مورد استفاده را به وضعیت دلخواه قلم زنی بچرخانید.
- کلید توقف ضربه/چرخش (10) را به موقعیت "قلم زنی" بچرخانید. ابزارگیر بدینوسیله قفل می شود.
- برای قلم زنی، جهت چرخش را روی حالت راست گرد قرار دهید.

## قلم زنی با عملکرد قفل

برای قلم زنی طولانی مدت بدون اینکه کلید روشن/خاموش (7) را بطور مداوم فشار دهید، آن را روی نوع عملکرد "قلم زنی" قفل کنید.

- جهت قفل کردن، کلید روشن/خاموش (7) را تا انتها فشار داده و همزمان دکمه تثبیت (6) را فشار دهید.
- جهت خاموش کردن، دکمه تثبیت (6) را دوباره فشار دهید.

**نکته:** چنانچه هنگامی که کلید روشن/خاموش قفل است، نوع عملکرد دیگری را انتخاب کنید، ابزار برقی خاموش میشود.

## قرار دادن سر پیچگوشی (رجوع کنید به تصویر K)

ابزار برقی را تنها در حالت خاموش روی پیچ و مهره قرار دهید. امکان لغزش ابزار در حال چرخش وجود دارد.

برای کاربری سر پیچگوشی به یک نگهدارنده اونیورسال (26) با شفت SDS-plus (متعلقات) نیاز دارید.

- شفت آداپتور را تمیز و قسمت انتهایی آنرا کمی چرب کنید.
- نگهدارنده یونیورسال (رابط سرپیچگوشی) را در حالت چرخان داخل ابزارگیر قرار بدهید تا زمانیکه بطور اتوماتیک قفل شود.
- با کشیدن رابط سر پیچگوشی، قفل بودن آنرا امتحان کنید.
- یک سرپیچگوشی را داخل رابط سرپیچگوشی (نگهدارنده یونیورسال) قرار بدهید. منحصراً از سرپیچگوشی های متناسب با سربکس استفاده کنید.
- برای درآوردن نگهدارنده اونیورسال، بوش قفل کننده (5) را به عقب برانید و نگهدارنده اونیورسال (26) را از ابزارگیر بیرون آورید.

## مراقبت و سرویس

## مراقبت، تعمیر و تمیز کردن دستگاه

- ◀ پیش از انجام هرگونه کاری بر روی ابزار الکتریکی، دوشاخه اتصال آنرا از داخل پریز برق بیرون بکشید.

## تنظیم جهت چرخش (رجوع کنید به تصویر J)

با کلید تغییر جهت چرخش (8) میتوانید جهت چرخش ابزار برقی را تغییر دهید. هنگامی که کلید روشن/خاموش (7) فشرده شده است، این امر ممکن نیست.

## ◀ کلید تغییر جهت چرخش (8) را هنگام متوقف بودن دستگاه فعال کنید.

جهت چرخش را برای سوراخکاری چکشی، سوراخکاری و قلم زنی همیشه بطور راست گرد تنظیم کنید.

**راست گرد:** برای سوراخکاری و پیچکاری، کلید تغییر جهت چرخش (8) را تا انتها به چپ فشار دهید.

**چپ گرد:** برای شل کردن یا باز کردن پیچ ها و مهره ها، کلید تغییر جهت چرخش (8) را تا انتها به راست فشار دهید.

## نحوه روشن و خاموش کردن

برای روشن کردن ابزار برقی، کلید قطع و وصل (7) را فشار دهید.

برای قفل کردن کلید قطع و وصل (7) آن را فشرده نگهدارید و علاوه بر این دکمه تثبیت (6) را فشار دهید.

برای خاموش کردن ابزار برقی، کلید قطع و وصل (7) را رها کنید. در صورت قفل بودن کلید قطع و وصل (7) آن را ابتدا فشار دهید و دوباره رها کنید.

## تنظیم تعداد چرخش/ضربه

تعداد ضربه/میزان سرعت ابزار برقی روشن را فارغ از مراحل آن و بسته به اینکه کلید روشن/خاموش (7) را چه مقدار فشار می دهید، تنظیم کنید.

فشار کم روی کلید روشن/خاموش (7) باعث کاهش تعداد ضربه/میزان سرعت می شود. افزایش فشار باعث افزایش تعداد ضربه/میزان سرعت می شود.

## کلاج ایمنی

◀ هنگامی که مته یا ابزار دریل گیر کند، نیروی محرکه محور (شفت) مته قطع می شود.

بدلیل نیروهایی که در اینصورت ایجاد می شوند، ابزار برقی را همیشه با هر دو دست محکم نگهدارید و وضعیت ایستادن شما هم باید ثابت و مستقر باشد.

◀ در صورتیکه ابزار برقی بلوکه شود یا گیر کند، ابزار برقی را خاموش کرده و ابزار را از روی دستگاه بردارید. روشن کردن ابزار برقی در حالیکه ابزار مته گیر کرده باشد، باعث ایجاد ارتعاش و عکس العمل های شدید گشتاور می شود.

## نکات کار

- ◀ ابزار برقی را تنها در حالت خاموش روی پیچ و مهره قرار دهید. امکان لغزش ابزار در حال چرخش وجود دارد.

### ◀ ابزار الکتریکی و شیارهای تهویه آنرا تمیز نگاه دارید، تا ایمنی شما در کار تضمین گردد.

در صورت نیاز به یک کابل یدکی برای اتصال به شبکه برق، بایستی به شرکت **Bosch** و یا به نمایندگی مجاز **Bosch** (خدمات پس از فروش) برای ابزار آلات برقی مراجعه کنید تا از بروز خطرات ایمنی جلوگیری بعمل آید.

### ◀ کلاهک محافظت در برابر گرد و غبار را در صورت آسیب دیدن فوراً عوض کنید. توصیه میشود این کار را از طریق تعمیرگاه مجاز (خدمات پس از فروش) انجام دهید.

- ابزارگیر (3) را پس از هر بار استفاده تمیز کنید.

### خدمات و مشاوره با مشتریان

خدمات مشتری، به سؤالات شما درباره تعمیرات، سرویس و همچنین قطعات یدکی پاسخ خواهد داد. نقشه‌های سه بعدی و اطلاعات مربوط به قطعات یدکی را در تارنمای زیر مییابید:

[www.bosch-pt.com](http://www.bosch-pt.com)

گروه مشاوره به مشتریان Bosch با کمال میل به سؤالات شما درباره محصولات و متعلقات پاسخ می دهند.

برای هرگونه سؤال و یا سفارش قطعات یدکی، حتماً شماره فنی 10 رقمی کالا را مطابق برچسب روی ابزار برقی اطلاع دهید.

### ایران

روبرت بوش ایران - شرکت بوش تجارت پارس  
میدان ونک، خیابان شهید خدای، خیابان آفتاب  
ساختمان مادیران، شماره 3، طبقه سوم.  
تهران 1994834571  
تلفن: 42039000+9821

آدرس سایر دفاتر خدماتی را در ادامه بیابید:

[www.bosch-pt.com/serviceaddresses](http://www.bosch-pt.com/serviceaddresses)

### از رده خارج کردن دستگاه

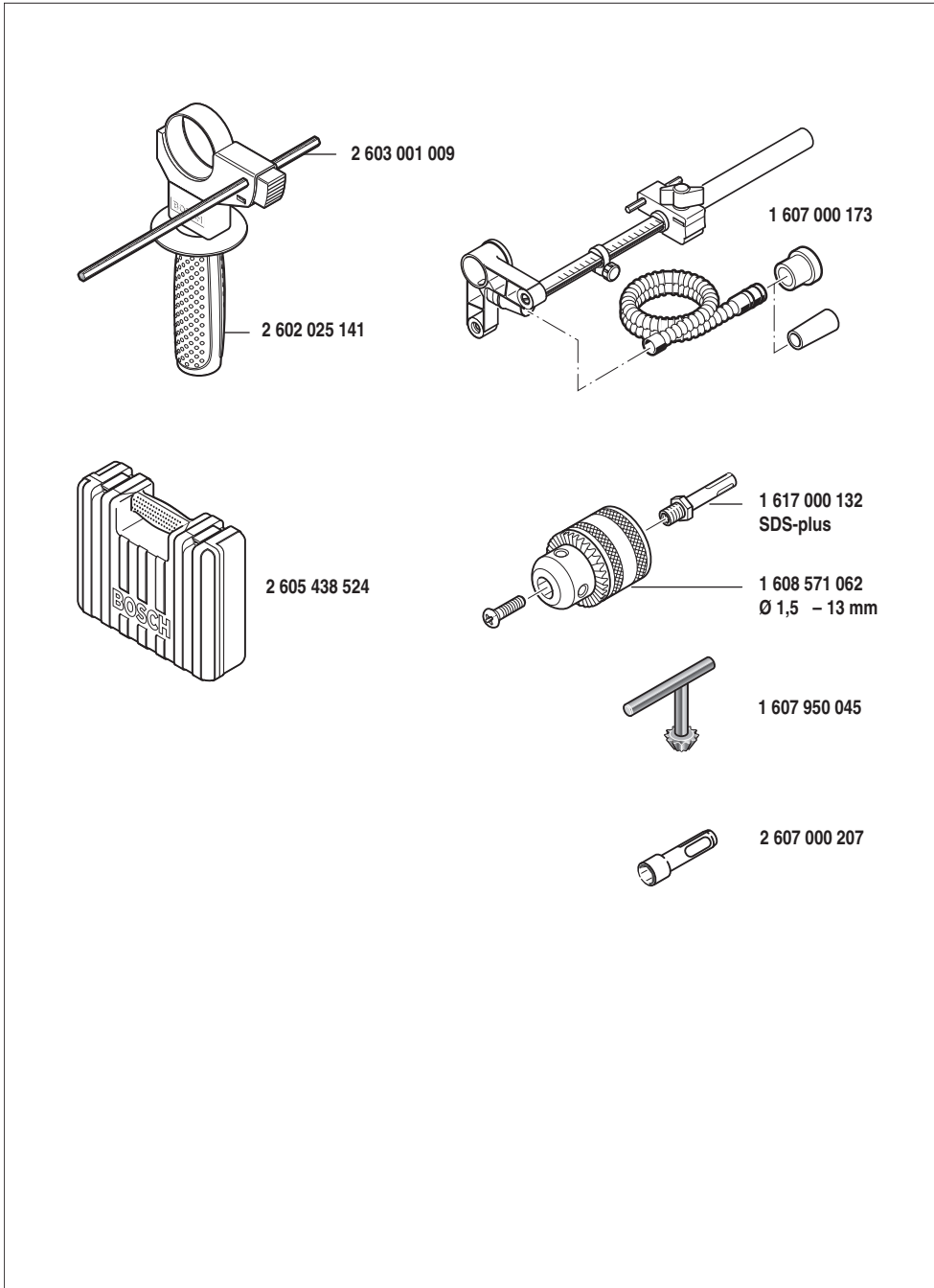
ابزار برقی، متعلقات و بسته بندی آن، باید طبق مقررات حفظ محیط زیست از رده خارج و بازیافت شوند.

ابزارهای برقی را داخل زباله دان خانگی نیاندازید!



### فقط برای کشورهای عضو اتحادیه اروپا:




طبق آئین نامه و دستورالعمل اروپایی EU/2012/19 در باره دستگاههای کهنه الکتریکی و الکترونیکی و تبدیل آن به حق ملی، باید ابزارهای برقی غیرقابل استفاده را جداگانه جمع آوری کرد و نسبت به بازیافت مناسب با محیط زیست اقدام بعمل آورد.





<b>de</b>	<b>EU-Konformitätserklärung</b> <b>Bohrhammer</b> Sachnummer	Wir erklären in alleiniger Verantwortung, dass die genannten Produkte allen einschlägigen Bestimmungen der nachfolgend aufgeführten Richtlinien und Verordnungen entsprechen und mit folgenden Normen übereinstimmen. Technische Unterlagen bei: *
<b>en</b>	<b>EU Declaration of Conformity</b> <b>Rotary Hammer</b> Article number	We declare under our sole responsibility that the stated products comply with all applicable provisions of the directives and regulations listed below and are in conformity with the following standards. Technical file at: *
<b>fr</b>	<b>Déclaration de conformité UE</b> <b>Marteau perforateur</b> N° d'article	Nous déclarons sous notre propre responsabilité que les produits décrits sont en conformité avec les directives, règlements normatifs et normes énumérés ci-dessous. Dossier technique auprès de: *
<b>es</b>	<b>Declaración de conformidad UE</b> <b>Martillo perforador</b> Nº de artículo	Declaramos bajo nuestra exclusiva responsabilidad, que los productos nombrados cumplen con todas las disposiciones correspondientes de las Directivas y los Reglamentos mencionados a continuación y están en conformidad con las siguientes normas. Documentos técnicos de: *
<b>pt</b>	<b>Declaração de Conformidade UE</b> <b>Martelo perfurador</b> N.º do produto	Declaramos sob nossa exclusiva responsabilidade que os produtos mencionados cumprem todas as disposições e os regulamentos indicados e estão em conformidade com as seguintes normas. Documentação técnica pertencente à: *
<b>it</b>	<b>Dichiarazione di conformità UE</b> <b>Martello perforatore</b> Codice prodotto	Dichiariamo sotto la nostra piena responsabilità che i prodotti indicati sono conformi a tutte le disposizioni pertinenti delle Direttive e dei Regolamenti elencati di seguito, nonché alle seguenti Normative. Documentazione Tecnica presso: *
<b>nl</b>	<b>EU-conformiteitsverklaring</b> <b>Boorhamer</b> Productnummer	Wij verklaren op eigen verantwoordelijkheid dat de genoemde producten voldoen aan alle desbetreffende bepalingen van de hierna genoemde richtlijnen en verordeningen en overeenstemmen met de volgende normen. Technisch dossier bij: *
<b>da</b>	<b>EU-overensstemmelseserklæring</b> <b>Borehammer</b> Typenummer	Vi erklærer som eneansvarlige, at det beskrevne produkt er i overensstemmelse med alle gældende bestemmelser i følgende direktiver og forordninger og opfylder følgende standarder. Tekniske bilag ved: *
<b>sv</b>	<b>EU-konformitetsförklaring</b> <b>Borrhammare</b> Produktnummer	Vi förklarar under eget ansvar att de nämnda produkterna uppfyller kraven i alla gällande bestämmelser i de nedan angivna direktiven och förordningarna och att de stämmer överens med följande normer. Teknisk dokumentation: *
<b>no</b>	<b>EU-samsvarserklæring</b> <b>Borhammer</b> Produktnummer	Vi erklærer under eneansvar at de nevnte produktene er i overensstemmelse med alle relevante bestemmelser i direktivene og forordningene nedenfor og med følgende standarder. Teknisk dokumentasjon hos: *
<b>fi</b>	<b>EU-vaatimustenmukaisuusvakuutus</b> <b>Poravasara</b> Tuotenumero	Vakuutamme täten, että mainitut tuotteet vastaavat kaikkia seuraavien direktiivien ja asetusten asiaankuuluvia vaatimuksia ja ovat seuraavien standardien vaatimusten mukaisia. Tekniset asiakirjat saatavana: *
<b>el</b>	<b>Δήλωση πιστότητας ΕΕ</b> <b>Περιγραφικό πιστολέτο</b> Αριθμός ευρετηρίου	Δηλώνουμε με αποκλειστική μας ευθύνη, ότι τα αναφερόμενα προϊόντα αντιστοιχούν σε όλες τις σχετικές διατάξεις των πιο κάτω αναφερόμενων οδηγιών και κανονισμών και ταυτίζονται με τα ακόλουθα πρότυπα. Τεχνικά έγγραφα στη: *
<b>tr</b>	<b>AB Uygunluk beyanı</b> <b>Kırcı-delici</b> Ürün kodu	Tek sorumlu olarak, tanımlanan ürünün aşağıdaki yönetmelik ve direktiflerin geçerli bütün hükümlerine ve aşağıdaki standartlara uygun olduğunu beyan ederiz. Teknik belgelerin bulunduğu yer: *

<b>pl</b>	<b>Deklaracja zgodności UE</b> <b>Młot udarowo-obrotowy</b>	Numer katalogowy	Oświadczamy z pełną odpowiedzialnością, że niniejsze produkty odpowiadają wszystkim wymaganiom poniżej wyszczególnionych dyrektyw i rozporządzeń, oraz że są zgodne z następującymi normami. Dokumentacja techniczna: *
<b>cs</b>	<b>EU prohlášení oshodě</b> <b>Vrtací kladivo</b>	Objednací číslo	Prohlašujeme na výhradní zodpovědnost, že uvedený výrobek splňuje všechna příslušná ustanovení níže uvedených směrnic a nařízení a je v souladu s následujícími normami: Technické podklady u: *
<b>sk</b>	<b>EÚ vyhlásenie ozhode</b> <b>Vŕtacie kladivo</b>	Vecné číslo	Vyhlasujeme na výhradnú zodpovednosť, že uvedený výrobok spĺňa všetky príslušné ustanovenia nižšie uvedených smerníc a nariadení a je v súlade s nasledujúcimi normami: Technické podklady má spoločnosť: *
<b>hu</b>	<b>EU konformitási nyilatkozat</b> <b>Fúrókalapács</b>	Cikkszám	Egyedüli felelősséggel kijelentjük, hogy a megnevezett termékek megfelelnek az alábbiakban felsorolásra kerülő irányelvek és rendeletek valamennyi idevágó előírásainak és megfelelnek a következő szabványoknak. Műszaki dokumentumok megőrzési pontja: *
<b>ru</b>	<b>Заявление о соответствии ЕС</b> <b>Перфоратор</b>	Товарный №	Мы заявляем под нашу единоличную ответственность, что названные продукты соответствуют всем действующим предписаниям нижеуказанных директив и распоряжений, а также нижеуказанных норм. Техническая документация хранится у: *
<b>uk</b>	<b>Заява про відповідність ЄС</b> <b>Перфоратор</b>	Товарний номер	Мизаявляємо під нашу одноособову відповідальність, що названі вироби відповідають усім чинним положенням нищеозначених директив і розпоряджень, а також нищеозначеним нормам. Технічна документація зберігається у: *
<b>kk</b>	<b>ЕО сәйкестік мағлұдамасы</b> <b>Перфоратор</b>	Өнім нөмірі	Өз жауапкершілікпен біз аталған өнімдер төменде жьылған директикалар мен жарлықтардың тиісті қағидаларына сәйкестігін және төмендегі нормаларға сай екенін білдіреміз. Техникалық құжаттар: *
<b>ro</b>	<b>Declarație de conformitate UE</b> <b>Ciocan rotopercutor</b>	Număr de identificare	Declarăm pe proprie răspundere că produsele menționate corespund tuturor dispozițiilor relevante ale directivelor și reglementărilor enumerate în cele ce urmează și sunt în conformitate cu următoarele standarde. Documentație tehnică la: *
<b>bg</b>	<b>ЕС декларация за съответствие</b> <b>Перфоратор</b>	Каталожен номер	С пълна отговорност ние декларираме, че посочените продукти отговарят на всички валидни изисквания на директивите и разпоредбите по-долу и съответства на следните стандарти. Техническа документация при: *
<b>mk</b>	<b>EU-Изјава за сообразност</b> <b>Чекани за дупчење</b>	Број на дел/артикл	Со целосна одговорност изјавуваме, дека опишаните производи се во согласност со сите релевантни одредби на следните регулативи и прописи и се во согласност со следните норми. Техничка документација кај: *
<b>sr</b>	<b>EU-izjava o usaglašenosti</b> <b>Bušilica čekić</b>	Broj predmeta	Na sopstvenu odgovornost izjavljujemo, da navedeni proizvodi odgovaraju svim dotičnim odredbama naknadno navedenih smernica u uredaba i da su u skladu sa sledećim standardima. Tehnička dokumentacija kod: *
<b>sl</b>	<b>Izjava o skladnosti EU</b> <b>Vrtno kladivo</b>	Številka artikla	Izjavljamo pod izključno odgovornostjo, da je omenjen izdelek v skladu z vsemi relevantnimi določili direktiv in uredb ter ustreza naslednjim standardom. Tehnična dokumentacija pri: *
<b>hr</b>	<b>EU izjava o sukladnosti</b> <b>Udarana bušilica</b>	Kataloški br.	Pod punom odgovornošću izjavljujemo da navedeni proizvodi odgovaraju svim relevantnim odredbama direktiva i propisima navedenima u nastavku i da su sukladni sa sljedećim normama. Tehnička dokumentacija se može dobiti kod: *
<b>et</b>	<b>EL-vastavusdeklaratsioon</b> <b>Puurvasar</b>	Tootenumber	Kinnitame ainuvastutatatena, et nimetatud tooted vastavad järgnevalt loetletud direktiivide ja määruste kõikidele asjaomastele nõuetele ja on kooskõlas

		jārgmiste normidega. Tehniskie dokumenti saadāvi: *	
<b>lv</b>	<b>Deklarācija par atbilstību ES standartiem</b>	Mēs ar pilnu atbildību paziņojam, ka šeit aplūkoti izstrādājumi atbilst visiem tālāk minētajās direktīvās un rīkojumos ietvertajām saistošajām nostādņām, kā arī sekojošiem standartiem.	
	<b>Perforators</b>	Izstrādājuma numurs	Tehniskā dokumentācija no: *
<b>lt</b>	<b>ES atitiktās deklarācija</b>	Atsakingai pareiškiamo, kad išvardyti gaminiai atitinka visus privalomus žemiau nurodytų direktyvų ir reglamentų reikalavimus ir šiuos standartus.	
	<b>Perforatorius</b>	Gaminio numeris	Techninė dokumentacija saugoma: *
<b>GBH 220</b>	<b>3 611 BA6 0..</b>	2006/42/EC 2014/30/EU 2011/65/EU	EN 60745-1:2009 + A11:2010 EN 60745-2-6:2010 EN 55014-1:2017+A11:2020 EN 55014-2:2015 EN 61000-3-2:2014 EN 61000-3-3:2013 EN 50581:2012
		 <b>BOSCH</b>	* Robert Bosch Power Tools GmbH (PT/ECS) 70538 Stuttgart GERMANY
		Henk Becker Chairman of Executive Management	Helmut Heinzelmann Head of Product Certification
			
		Robert Bosch Power Tools GmbH, 70538 Stuttgart, GERMANY Stuttgart, 13.05.2020	